

部 品 表

# ILLUSTRATED PARTS LIST

FOR

# SINGER

MACHINE

1591D 200B (WITH U.T.T.)  
210B (WITH U.T.T.)  
240B (WITH U.T.T.)  
300B (WITH U.T.T.)  
310B (WITH U.T.T.)  
318B (WITH U.T.T.)  
200G (WITH U.T.T. AND A.B.T.)  
210G (WITH U.T.T. AND A.B.T.)  
240G (WITH U.T.T. AND A.B.T.)  
300G (WITH U.T.T. AND A.B.T.)  
310G (WITH U.T.T. AND A.B.T.)

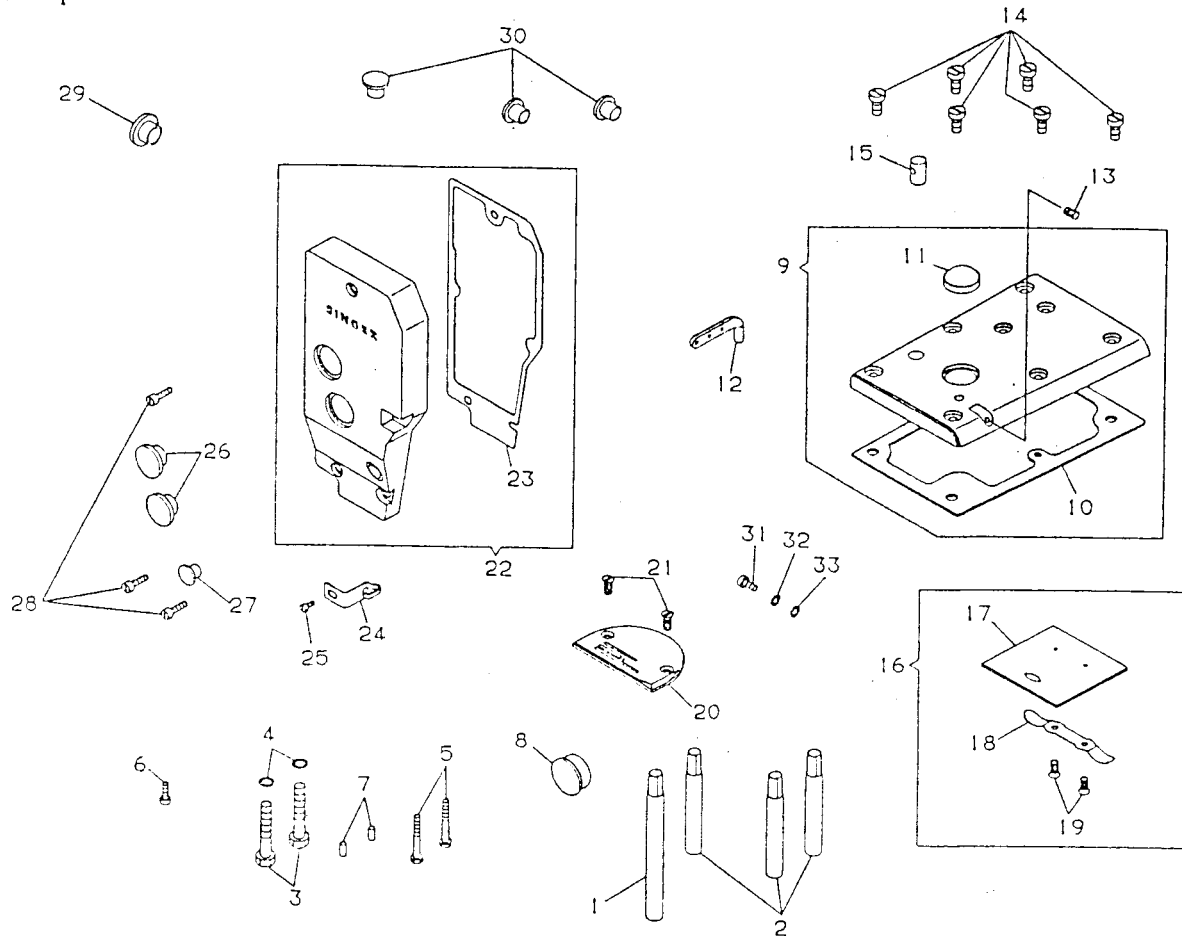
# CONTENTS

目 次

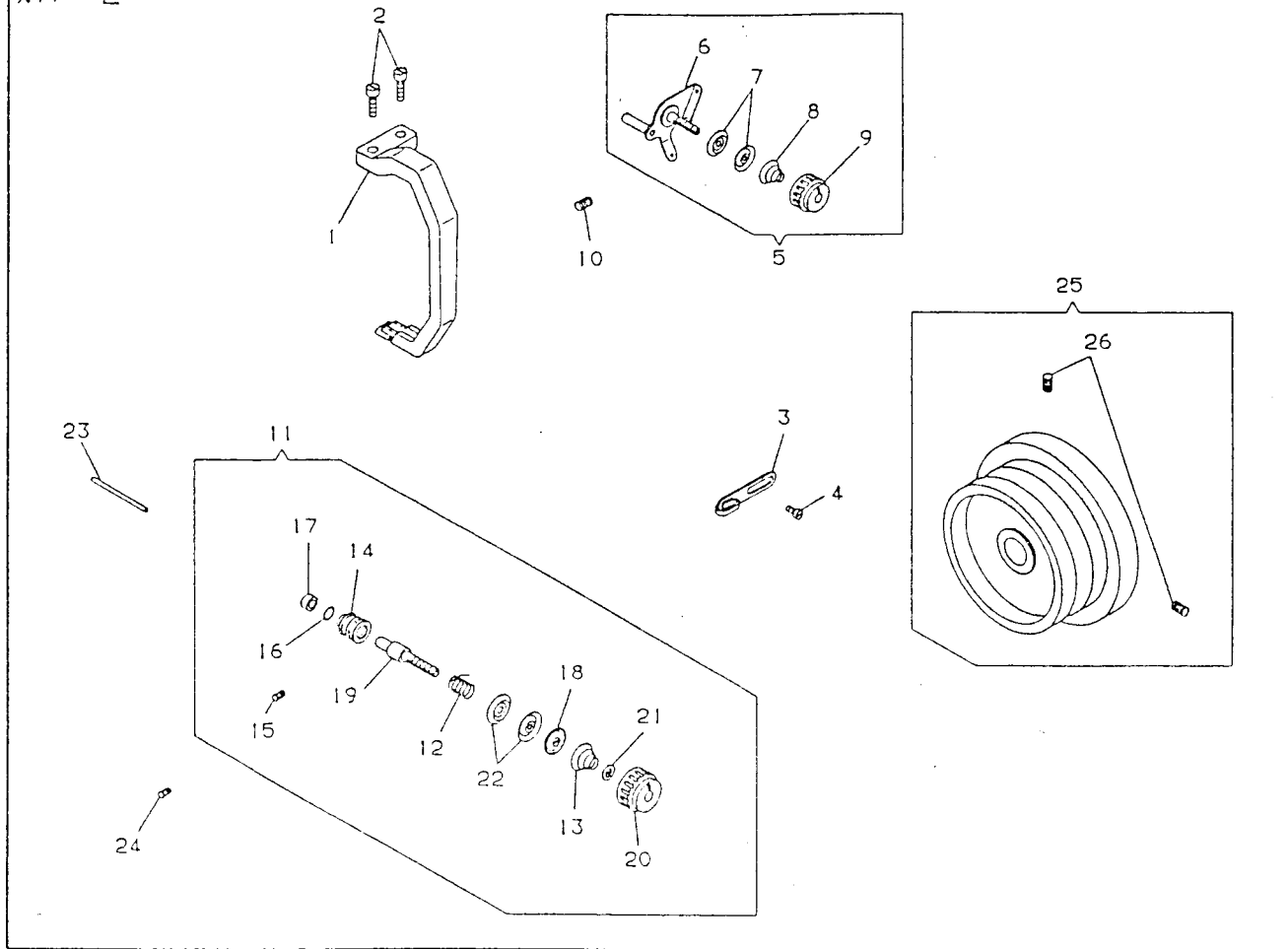
COVERS 1 -----	1
カバー 1	
COVERS 2 -----	2
カバー 2	
BOBBIN WINDER AND BOBBIN WINDER TENSION -----	3
ボビンワインダー、ボビンワインダーテンション	
ARM SHAFT -----	4
上軸	
NEEDLE BAR AND TAKE-UP LEVER -----	5
針、天ピン	
PRESSER BAR AND PRESSER FOOT -----	6
押エ棒、自由押エ	
PRESSER BAR LIFTER -----	7
押エ上げ	
FEED MECHANISM 1 -----	8
送り 1	
FEED MECHANISM 2 -----	9
送り 2	
FEED MECHANISM 3 -----	10
送り 3	
UPRIGHT SHAFT AND ROTATING HOOK SHAFT -----	11
立軸、下軸	
LUBRICATING MECHANISM -----	12
給油、潤滑	
THREAD TRIMMER -----	13
糸切り	
TENSION RELEASING -----	14
糸ユルメ	
WIPER -----	15
ワイパー	
BACK TACK SWITCH -----	16
バックタックスイッチ	
BACK TACK MECHANISM -----	17
バックタック	
ACCESSORIES AND ATTACHMENTS -----	18
付属品	
PARTS AVAILABLE AT EXTRA CHARGE 1 -----	19
別売品 1	
PARTS AVAILABLE AT EXTRA CHARGE 2 -----	20
別売品 2	

COVERS 1

カバー 1



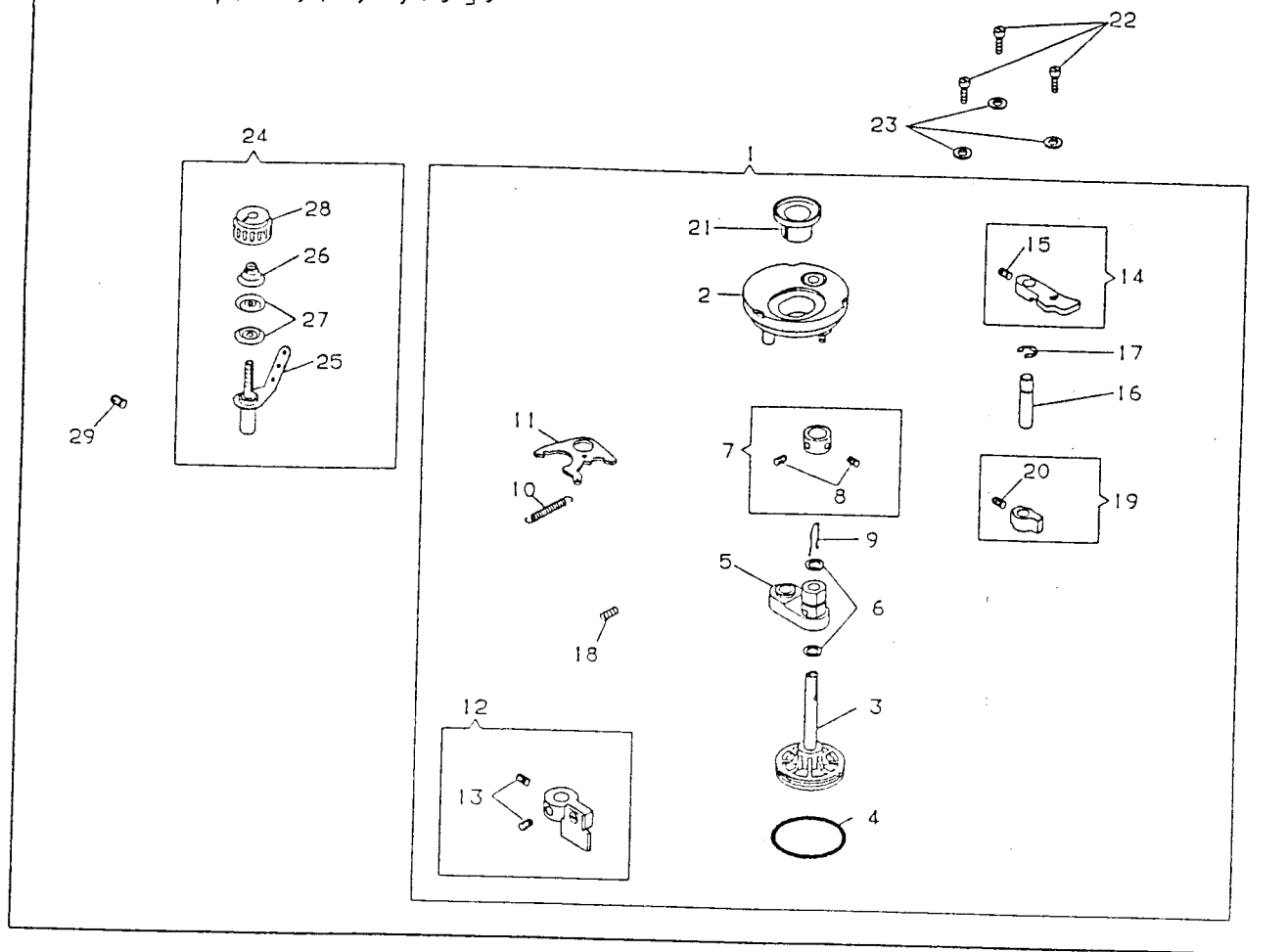
NO.	部品番号 PART NO.	02008	02108	02206	02106	02406	03008	03108	03006	03106	03108	数量 QTY	名称	DESCRIPTION
1	550009	●	●	●	●	●	●	●	●	●	●	1	ベッド脚(長)	BED LEG (LONG)
2	550010	●	●	●	●	●	●	●	●	●	●	1	ベッド脚(短)	BED LEG (SHORT)
3	544368	●	●	●	●	●	●	●	●	●	●	2	アーム, ベッドねじメネジ(前)	ARM SCREW (FRONT)
4	543826	●	●	●	●	●	●	●	●	●	●	2	アーム, ベッドねじメネジ(前) 皿金	ARM SCREW (FRONT) WASHER
5	545033	●	●	●	●	●	●	●	●	●	●	2	アーム, ベッドねじメネジ(後)	ARM SCREW (BACK)
6	504064	●	●	●	●	●	●	●	●	●	●	1	アーム, ベッドねじメネジ(小)	ARM SCREW (SMALL)
7	505001	●	●	●	●	●	●	●	●	●	●	2	アーム, ベッドジョッキン	ARM DOWEL PIN
8	550011	●	●	●	●	●	●	●	●	●	●	1	ベッドホールプラグ	BED HOLE PLUG
9	550017-451	●	●	●	●	●	●	●	●	●	●	1	アーム上蓋, パッキン(前)	ARM TOP COVER AND ARM TOP COVER PACKING COMP.
10	550019	●	●	●	●	●	●	●	●	●	●	1	アーム上蓋パッキン	ARM TOP COVER PACKING
11	545944	●	●	●	●	●	●	●	●	●	●	1	オイルフローウィンドウ	OIL FLOW WINDOW
12	550020	●	●	●	●	●	●	●	●	●	●	1	上木案内	THREAD GUIDE
13	544207-012	●	●	●	●	●	●	●	●	●	●	1	上木案内止めネジ	THREAD GUIDE SCREW
14	544213-053	●	●	●	●	●	●	●	●	●	●	6	アーム上蓋ねじメネジ	ARM TOP COVER SCREW
15	508562	●	●	●	●	●	●	●	●	●	●	1	上木案内止	THREAD GUIDE STUD
16	505317-452	●	●	●	●	●	●	●	●	●	●	1	スベリ板(組)	BED SLIDE COMP.
17	12431-452	●	●	●	●	●	●	●	●	●	●	1	スベリ板	BED SLIDE
18	154884	●	●	●	●	●	●	●	●	●	●	1	スベリ板ハネ	BED SLIDE SPRING
19	154789-451	●	●	●	●	●	●	●	●	●	●	2	スベリ板ハネ止めネジ	BED SLIDE SPRING SCREW
20	414464	●	●	●	●	●	●	●	●	●	●	1	針板(引出)	THROAT PLATE (EXP.)
21	541599	●	●	●	●	●	●	●	●	●	●	1	針板(案内)	THROAT PLATE (DOM.)
22	12482-452	●	●	●	●	●	●	●	●	●	●	1	針板	THROAT PLATE
23	543484	●	●	●	●	●	●	●	●	●	●	1	針板	THROAT PLATE
24	691-845	●	●	●	●	●	●	●	●	●	●	2	針板止めネジ	THROAT PLATE SCREW
25	550174-451	●	●	●	●	●	●	●	●	●	●	1	面板, パッキン(組)	FACE PLATE AND FACE PLATE PACKING COMP.
26	550037	●	●	●	●	●	●	●	●	●	●	1	面板パッキン	FACE PLATE PACKING
27	368041	●	●	●	●	●	●	●	●	●	●	1	アーム糸通(左)	THREAD EYELET (SIDE OF ARM)
28	544212-001	●	●	●	●	●	●	●	●	●	●	1	アーム糸通(右) 上メネジ	THREAD EYELET (SIDE OF ARM) SCREW
29	368063	●	●	●	●	●	●	●	●	●	●	2	面板プラグ(大)	FACE PLATE LARGE PLUG
30	368037	●	●	●	●	●	●	●	●	●	●	1	面板プラグ(小)	FACE PLATE SMALL PLUG
31	544212-004	●	●	●	●	●	●	●	●	●	●	3	面板止めネジ	FACE PLATE SCREW
32	544886	●	●	●	●	●	●	●	●	●	●	1	アームホールプラグ(大)	ARM HOLE PLUG (LARGE)
33	544782	●	●	●	●	●	●	●	●	●	●	3	アームホールプラグ(小)	ARM HOLE PLUG (SMALL)
34	544212-001	●	●	●	●	●	●	●	●	●	●	1	アース止めネジ	EARTH CORD SCREW
35	543803-003	●	●	●	●	●	●	●	●	●	●	1	アース止めネジ皿金	EARTH CORD SCREW WASHER
36	543805-003	●	●	●	●	●	●	●	●	●	●	1	アース止めネジ皿金	EARTH CORD SCREW SPRING WASHER



NO.	部品番号 PART NO.	部品番号											数量 QTY.	名称	DESCRIPTION		
		80020	80120	90220	90120	90320	90420	90520	90620	90720	90820	90920					
1	550040-451	•	•	•	•	•	•	•	•	•	•	•	•	•	1	天ビンガード	THREAD TAKE-UP LEVER GUARD
2	544212-012	•	•	•	•	•	•	•	•	•	•	•	•	•	2	天ビンガード止めネジ	THREAD TAKE-UP LEVER GUARD SCREW
3	368042	•	•	•	•	•	•	•	•	•	•	•	•	•	1	アーム糸掛け(右)	THREAD GUARD (SIDE OF ARM)
4	544212-001	•	•	•	•	•	•	•	•	•	•	•	•	•	1	アーム糸掛け(右)止めネジ	THREAD GUARD (SIDE OF ARM) SCREW
5	368820	•	•	•	•	•	•	•	•	•	•	•	•	•	1	プリテンション(組)	PRE-TENSION COMP.
6	368821	•	•	•	•	•	•	•	•	•	•	•	•	•	1	プリテンションブラケット(組)	PRE-TENSION BRACKET COMP.
7	547247	•	•	•	•	•	•	•	•	•	•	•	•	•	2	プリテンションディスク	PRE-TENSION DISC
8	368824	•	•	•	•	•	•	•	•	•	•	•	•	•	1	プリテンションスプリング	PRE-TENSION SPRING
9	368825	•	•	•	•	•	•	•	•	•	•	•	•	•	1	プリテンションキャップ	PRE-TENSION CAP
10	544203-001	•	•	•	•	•	•	•	•	•	•	•	•	•	1	プリテンション止めネジ	PRE-TENSION SET SCREW
11	376439-452	•	•	•	•	•	•	•	•	•	•	•	•	•	1	上糸巻取器(組)	TENSION COMP.
	376440-452	•	•	•	•	•	•	•	•	•	•	•	•	•	1	上糸巻取器(組)	TENSION COMP.
12	32758	•	•	•	•	•	•	•	•	•	•	•	•	•	1	糸取りハネ	THREAD TAKE-UP SPRING
13	540682	•	•	•	•	•	•	•	•	•	•	•	•	•	1	糸巻きハネ	TENSION SPRING
	125314	•	•	•	•	•	•	•	•	•	•	•	•	•	1	糸巻きハネ	TENSION SPRING
14	368082	•	•	•	•	•	•	•	•	•	•	•	•	•	1	糸巻き外筒	THREAD TAKE-UP SPRING REGULATOR
15	504047	•	•	•	•	•	•	•	•	•	•	•	•	•	1	糸巻き停止メネジ	TENSION STUD SET SCREW
16	540533	•	•	•	•	•	•	•	•	•	•	•	•	•	1	糸巻き外筒パッキン	THREAD TAKE-UP SPRING REGULATOR O-RING
17	540534	•	•	•	•	•	•	•	•	•	•	•	•	•	1	糸巻き外筒キャップ	THREAD TAKE-UP SPRING REGULATOR RUBBER CAP
18	414273	•	•	•	•	•	•	•	•	•	•	•	•	•	1	糸巻き取器	TENSION REGULATING THUMB NUT
19	545898	•	•	•	•	•	•	•	•	•	•	•	•	•	1	糸巻き取器	TENSION REGULATING THUMB NUT WASHER
20	413500-452	•	•	•	•	•	•	•	•	•	•	•	•	•	1	糸巻きつまみ	TENSION DISC
21	411154	•	•	•	•	•	•	•	•	•	•	•	•	•	1	糸巻きつまみ座金	TENSION REGULATING THUMB NUT WASHER
22	2102	•	•	•	•	•	•	•	•	•	•	•	•	•	2	糸巻き皿	TENSION DISC
23	368045	•	•	•	•	•	•	•	•	•	•	•	•	•	1	糸巻メネジ	TENSION RELEASEING PIN
24	368430	•	•	•	•	•	•	•	•	•	•	•	•	•	1	糸巻き外筒止めネジ	THREAD TAKE-UP SPRING REGULATOR SET SCREW
25	550046-451	•	•	•	•	•	•	•	•	•	•	•	•	•	1	ハズミ車(組)	MACHINE PULLEY COMP.
26	504119	•	•	•	•	•	•	•	•	•	•	•	•	•	2	ハズミ車止めネジ	MACHINE PULLEY SET SCREW

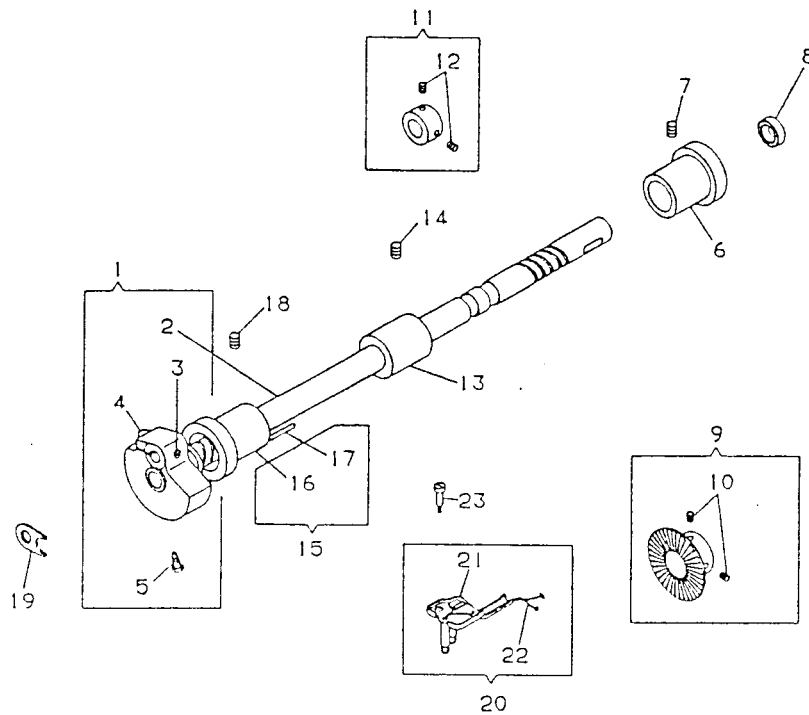
# BOBBIN WINDER AND BOBBIN WINDER TENSION

ボビンワインダー、ボビンワインダーテンション



NO.	部品番号 PART NO.	部品番号										数量 QTY.	名称	DESCRIPTION	
		02008	02108	02408	02608	02708	02406	03008	03106	03006	03106				
1	550021-451	●	●	●	●	●	●	●	●	●	●	●	1	ボビンワインダー(組)	BOBBIN WINDER COMP.
2	550022-451	●	●	●	●	●	●	●	●	●	●	●	1	ボビンワインダー(体)	BOBBIN WINDER
3	550026	●	●	●	●	●	●	●	●	●	●	●	1	糸巻車	BOBBIN WINDER PULLEY
4	543871-022	●	●	●	●	●	●	●	●	●	●	●	1	糸巻車Oリング	BOBBIN WINDER PULLEY RING (RUBBER)
5	550028	●	●	●	●	●	●	●	●	●	●	●	1	糸巻台	BOBBIN WINDER BRACKET
6	546844	●	●	●	●	●	●	●	●	●	●	●	2	糸巻台スタットワッシャー	BOBBIN WINDER SPINDLE THRUST WASHER
7	282758	●	●	●	●	●	●	●	●	●	●	●	1	糸巻台スタットカラー(組)	BOBBIN WINDER SPINDLE THRUST COLLAR COMP.
8	544206-011	●	●	●	●	●	●	●	●	●	●	●	2	糸巻台スタットカラー止めネジ	BOBBIN WINDER SPINDLE THRUST COLLAR SET SCREW
9	411097	●	●	●	●	●	●	●	●	●	●	●	1	糸巻台バネ	BOBBIN WINDER SPRING
10	544865	●	●	●	●	●	●	●	●	●	●	●	1	ボビンワインダーバネ	BOBBIN WINDER SPRING
11	368020	●	●	●	●	●	●	●	●	●	●	●	1	糸巻台作動板	BOBBIN WINDER BRACKET ACTUATING PLATE
12	550029	●	●	●	●	●	●	●	●	●	●	●	1	ボビンワインダーストップバー(組)	BOBBIN WINDER STOPPER COMP.
13	544207-013	●	●	●	●	●	●	●	●	●	●	●	2	ボビンワインダーストップバー止めネジ	BOBBIN WINDER STOPPER SET SCREW
14	550032	●	●	●	●	●	●	●	●	●	●	●	1	ボビンワインダーレバー(組)	BOBBIN WINDER STOP LUTCH COMP.
15	544208-005	●	●	●	●	●	●	●	●	●	●	●	1	ボビンワインダーレバー止めネジ	BOBBIN WINDER STOP LUTCH SET SCREW
16	368025	●	●	●	●	●	●	●	●	●	●	●	1	ボビンワインダーレバー	BOBBIN WINDER STOP LUTCH STUD
17	543860-005	●	●	●	●	●	●	●	●	●	●	●	1	ボビンワインダーレバー止めネジ	BOBBIN WINDER STOP LUTCH STUD STOP SCREW
18	546847	●	●	●	●	●	●	●	●	●	●	●	1	糸巻台バネ	BOBBIN WINDER BRACKET SPRING
19	368026	●	●	●	●	●	●	●	●	●	●	●	1	糸巻台調節器(組)	BOBBIN WINDER REGULATOR COMP.
20	544208-005	●	●	●	●	●	●	●	●	●	●	●	1	糸巻台調節器止めネジ	BOBBIN WINDER REGULATOR SET SCREW
21	368028	●	●	●	●	●	●	●	●	●	●	●	1	ボビン巻テ	BOBBIN WINDER SPINDLE THREAD GUARD
22	544217-001	●	●	●	●	●	●	●	●	●	●	●	3	ボビンワインダー止めネジ	BOBBIN WINDER SCREW
23	548061	●	●	●	●	●	●	●	●	●	●	●	3	ボビンワインダー止めネジ留金	BOBBIN WINDER SCREW WASHER
24	368029	●	●	●	●	●	●	●	●	●	●	●	1	ボビンワインダーテンション(組)	BOBBIN WINDER TENSION COMP.
25	368030	●	●	●	●	●	●	●	●	●	●	●	1	ボビンワインダーテンション棒(組)	BOBBIN WINDER TENSION STUD COMP.
26	547246	●	●	●	●	●	●	●	●	●	●	●	1	ボビンワインダーテンションバネ	BOBBIN WINDER TENSION SPRING
27	547247	●	●	●	●	●	●	●	●	●	●	●	2	ボビンワインダーテンション調節子	BOBBIN WINDER TENSION DISC
28	368033	●	●	●	●	●	●	●	●	●	●	●	1	ボビンワインダーテンションワッシャー	BOBBIN WINDER TENSION REGULATING THUMB NUT
29	544204-001	●	●	●	●	●	●	●	●	●	●	●	1	ボビンワインダーテンション止めネジ	BOBBIN WINDER TENSION SET SCREW

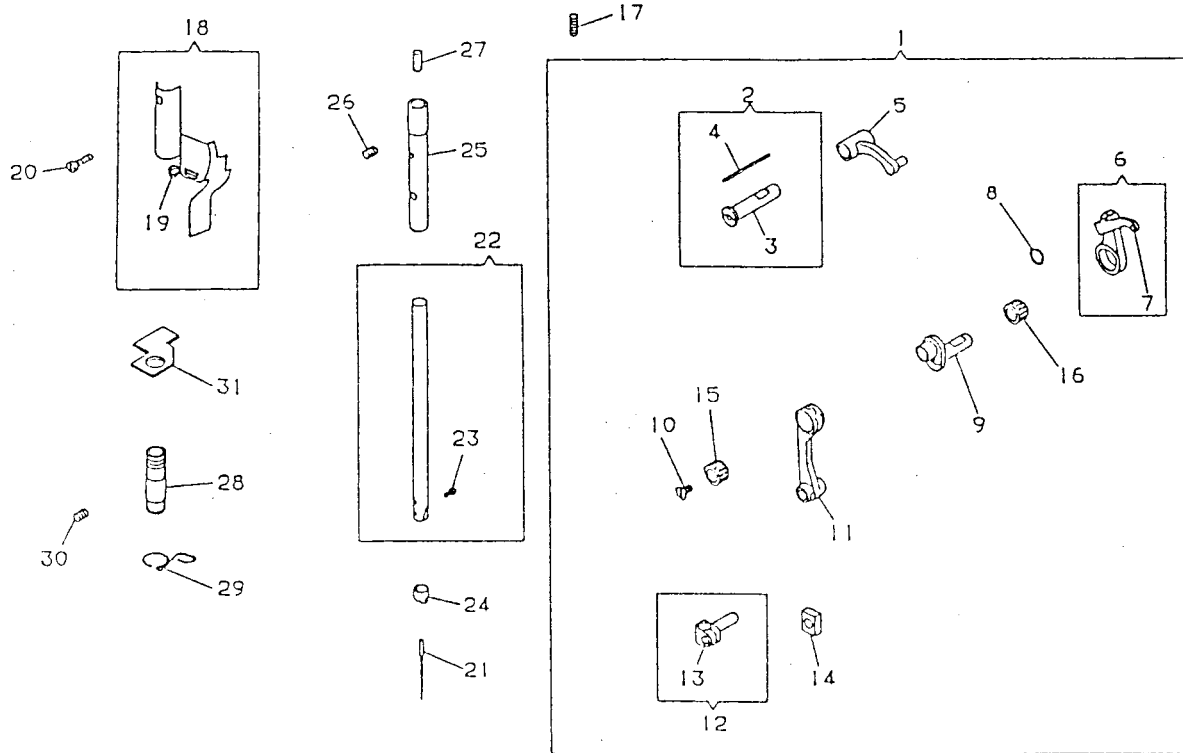
ARM SHAFT  
上軸



NO.	部品番号 PART NO.										数量 QTY.	名称	DESCRIPTION
	02008	02108	02208	02308	02408	03008	03108	03208	03308	03408			
1	376353										1	上軸, 釣合クランク (組)	ARM SHAFT (HORIZONTAL) AND NEEDLE BAR CRANK COMP.
2	376352										1	上軸 (組)	ARM SHAFT (HORIZONTAL)
3	504095										1	針棒クランク止めネジ	THREAD TAKE-UP CRANK SET SCREW
4	504117										1	針棒クランク締めネジ	THREAD TAKE-UP CLAMPING SCREW
5	374100										1	釣合クランク止めネジ	NEEDLE BAR CRANK POSITION SCREW
6	540706										1	上軸メタル (後)	ARM SHAFT (HORIZONTAL) FLANGED BUSHING (BACK)
7	504002										1	上軸メタル (後) 止めネジ	ARM SHAFT (HORIZONTAL) FLANGED BUSHING (BACK) SET SCREW
8	540707										1	上軸メタル (後) オイルシール	ARM SHAFT (HORIZONTAL) FLANGED BUSHING (BACK) OIL SEAL
9	550038										1	糸巻駆動車 (組)	BOBBIN WINDER DRIVING WHEEL COMP.
10	544207-011										2	糸巻駆動車止めネジ	BOBBIN WINDER DRIVING WHEEL SET SCREW
11	545762-001										1	上軸カラー (組)	ARM SHAFT (HORIZONTAL) THRUST COLLAR COMP.
12	504101										2	上軸カラー止めネジ	ARM SHAFT (HORIZONTAL) THRUST COLLAR SET SCREW
13	545758										1	上軸メタル (中)	ARM SHAFT (HORIZONTAL) BUSHING (CENTER)
14	504002										1	上軸メタル (中) 止めネジ	ARM SHAFT (HORIZONTAL) BUSHING (CENTER) SET SCREW
15	540720										1	上軸メタル (前) (組)	ARM SHAFT (HORIZONTAL) FLANGED BUSHING (FRONT) COMP.
16	540406										1	上軸メタル (前)	ARM SHAFT (HORIZONTAL) FLANGED BUSHING (FRONT)
17	540722										1	上軸メタル (前) オイルドレンチューブ紐	ARM SHAFT (HORIZONTAL) FLANGED BUSHING (FRONT) OIL TUBE TAPE
18	504002										1	上軸メタル (前) 止めネジ	ARM SHAFT (HORIZONTAL) FLANGED BUSHING (FRONT) SET SCREW
19	540476										1	針棒クランクワッシャー	THREAD TAKE-UP CRANK WASHER
20	543365										1	天ビンオイルウィック支エ (組)	OIL WICK HOLDER COMP.
	543366										1	天ビンオイルウィック支エ (組)	OIL WICK HOLDER COMP.
21	543363										1	天ビンオイルウィック支エ, パイプ (組)	OIL WICK HOLDER AND PIPE
	543364										1	天ビンオイルウィック支エ, パイプ (組)	OIL WICK HOLDER AND PIPE
22	545909										2	天ビンオイルウィック	OIL WICK (COTTON)
23	545051										1	天ビンオイルウィック支エ止めネジ	OIL WICK HOLDER SCREW

# NEEDLE BAR AND TAKE-UP LEVER

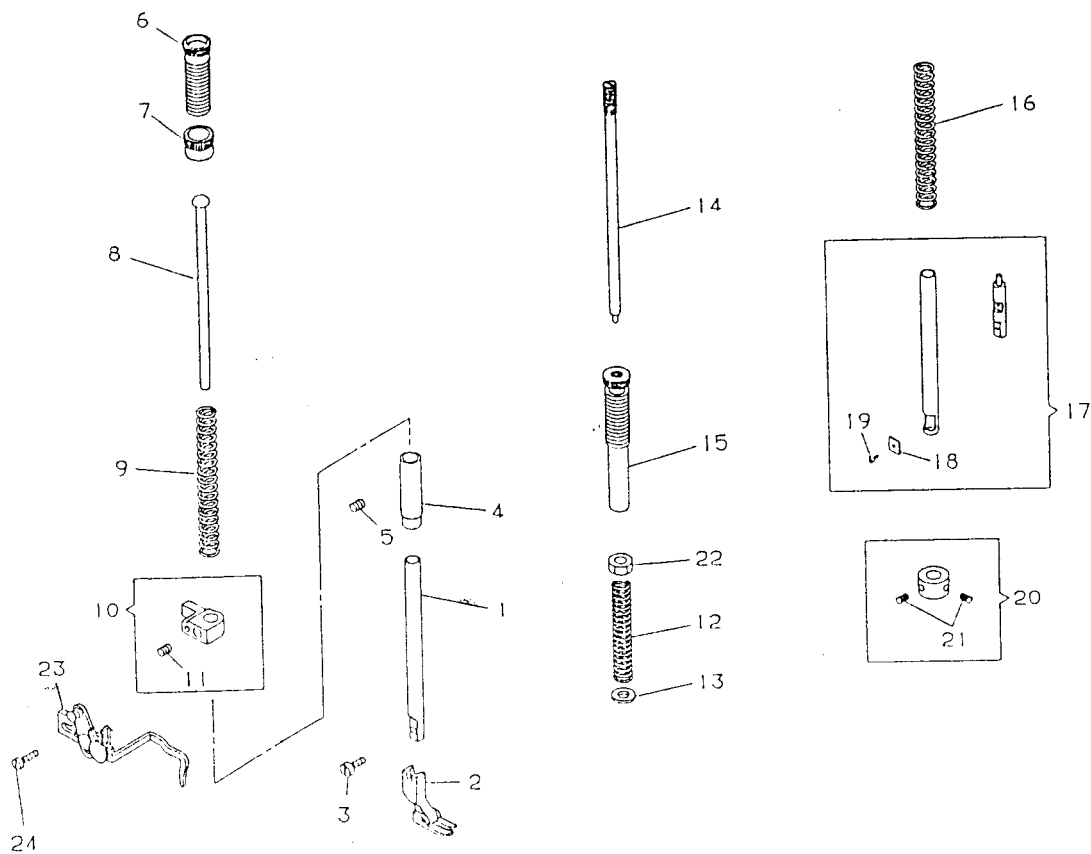
針棒, 天ビン



NO.	PART NO.	品番											名 称	DESCRIPTION			
		020000	021000	022000	023000	024000	025000	026000	027000	028000	029000	030000					
1	550052														1	天ビン, 針棒クランクロッド (組)	THREAD TAKE-UP COMP.
	550054														1	天ビン, 針棒クランクロッド (組)	THREAD TAKE-UP COMP.
	550248														1	天ビン, 針棒クランクロッド (組)	THREAD TAKE-UP COMP.
2	543369														1	天ビン支え爪 (組)	THREAD TAKE-UP LEVER LINK HINGE STUD COMP.
3	543368														1	天ビン支え爪	THREAD TAKE-UP LEVER LINK HINGE STUD
4	543370														1	天ビン支え爪用オイルワック	THREAD TAKE-UP LEVER LINK HINGE STUD OIL WICK (COTTON)
5	543367														1	天ビン支え	THREAD TAKE-UP LEVER LINK
6	540676														1	天ビン (組)	THREAD TAKE-UP LEVER COMP.
	540751														1	天ビン (組)	THREAD TAKE-UP LEVER COMP.
7	52130														1	天ビン糸通	THREAD TAKE-UP LEVER THREAD EYELET BUSHING
8	543871-002														1	天ビンOリング	THREAD TAKE-UP LEVER O-RING
9	540677														1	針棒クランク	THREAD TAKE-UP CRANK
	540685														1	針棒クランク	THREAD TAKE-UP CRANK
10	504118														1	針棒クランクロッド左ネジ	NEEDLE BAR CONNECTING LINK CAP SCREW
11	368069														1	針棒クランクロッド	NEEDLE BAR CONNECTING LINK
12	544881														1	針棒軸ナ (組)	NEEDLE BAR CONNECTING STUD COMP.
13	549380														1	針棒軸ナ締めネジ	NEEDLE BAR CONNECTING STUD CLAMPING SCREW
14	143058														1	針棒軸ナスライドブロック	NEEDLE BAR CONNECTING STUD SLIDE BLOCK
15	540662														1	針棒クランクロッドローラーベアリング	NEEDLE BAR CONNECTING LINK ROLLER BEARING
16	540662														1	天ビンローラーベアリング	THREAD TAKE-UP LEVER ROLLER BEARING
17	504002														1	天ビン支え爪止めネジ	THREAD TAKE-UP LEVER LINK HINGE STUD SET SCREW
18	376394														1	天ビンオイルガード (組)	THREAD TAKE-UP LEVER OIL GUARD COMP.
19	376396														1	天ビンオイルガードオイルワック	THREAD TAKE-UP LEVER OIL GUARD WICK (COTTON)
20	504063-451														1	天ビンオイルガード締めネジ	THREAD TAKE-UP LEVER OIL GUARD SCREW
21	N19550-114														1	針 (135×65#14) (組出)	NEEDLE (135X65#14) (EXP.)
	N15150-110														1	針 (16X95#10) (組内)	NEEDLE (16X95#10) (DOM.)
	N19550-116														1	針 (135×65#16) (組出)	NEEDLE (135X65#16) (EXP.)
	N15150-114														1	針 (16X95#14) (組内)	NEEDLE (16X95#14) (DOM.)
	N19550-121														1	針 (135×65#21)	NEEDLE (135X65#21)
22	540702														1	針棒 (組) (組出)	NEEDLE BAR (HOLLOW) COMP. (EXP.)
	376231														1	針棒 (組) (組内)	NEEDLE BAR (HOLLOW) COMP. (DOM.)
	540698														1	針棒 (組) (組出)	NEEDLE BAR (HOLLOW) COMP. (EXP.)
	376229														1	針棒 (組) (組内)	NEEDLE BAR (HOLLOW) COMP. (DOM.)
	543409														1	針棒 (組)	NEEDLE BAR (HOLLOW) COMP.
23	504112														1	針棒締めネジ	NEEDLE SET SCREW
24	375571														1	針棒糸通ナ (組出)	NEEDLE BAR THREAD GUARD (EXP.)
	372321														1	針棒糸通ナ (組内)	NEEDLE BAR THREAD GUARD (DOM.)
	545841														1	針棒メタル (上)	NEEDLE BAR BUSHING (UPPER)
26	504129														1	針棒メタル (上) 締めネジ	NEEDLE BAR BUSHING (UPPER) SET SCREW
27	540703														1	針棒メタル (上) フェルト	NEEDLE BAR BUSHING (UPPER) FELT
28	540524														1	針棒メタル (下)	NEEDLE BAR BUSHING (LOWER)
	540525														1	針棒メタル (下)	NEEDLE BAR BUSHING (LOWER)
29	368446														1	針棒メタル (下) 糸通ナ	NEEDLE BAR BUSHING (LOWER) THREAD EYELET
	368495														1	針棒メタル (下) 糸通ナ	NEEDLE BAR BUSHING (LOWER) THREAD EYELET
30	504129														1	針棒メタル (下) 締めネジ	NEEDLE BAR BUSHING (LOWER) SET SCREW
31	540528														1	針棒メタル (下) フェルト	NEEDLE BAR BUSHING (LOWER) FELT

# PRESSER BAR AND PRESSER FOOT

押工棒, 自由押工

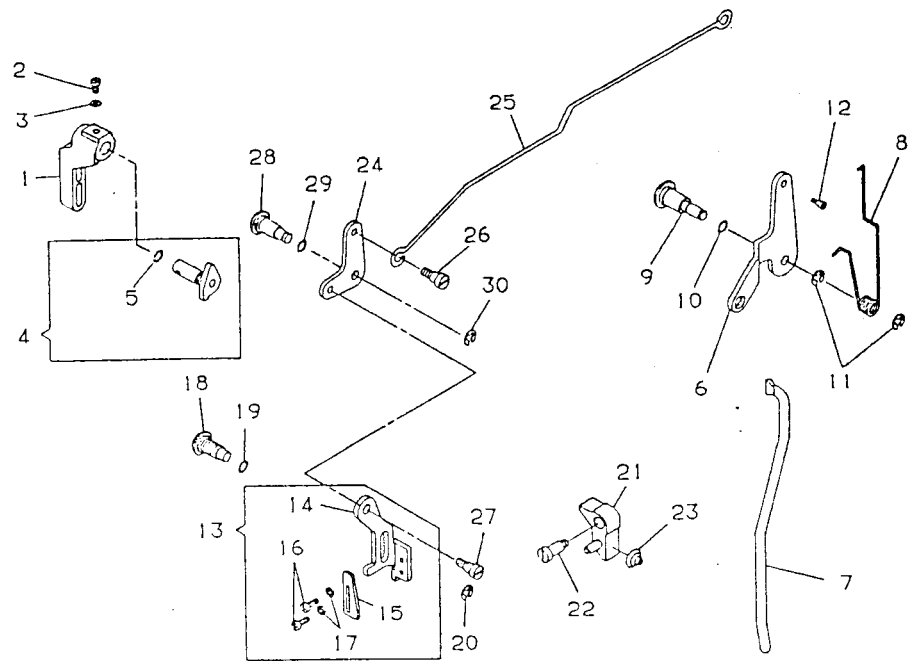


NO.	部品番号 PART NO.	規格										数量 QTY.	名称	DESCRIPTION	
		D20008	D21608	D21608	D22008	D22108	D22208	D22308	D22408	D22508	D22608				
1	545864	•	•	•	•	•	•	•	•	•	•	•	1	押工棒	PRESSER BAR (HOLLOW)
2	505643	•	•	•	•	•	•	•	•	•	•	•	1	自由押工(脚)(抽出)	PRESSER FOOT (SPRING HINGED) COMP. (EXP.)
	543059	•	•	•	•	•	•	•	•	•	•	•	1	自由押工(脚)(国内)	PRESSER FOOT (SPRING HINGED) COMP. (DOM.)
	543419	•	•	•	•	•	•	•	•	•	•	•	1	自由押工(脚)	PRESSER FOOT (SPRING HINGED) COMP.
	541585-002	•	•	•	•	•	•	•	•	•	•	•	1	自由押工(脚)	PRESSER FOOT (SPRING HINGED) COMP.
3	504063-451	•	•	•	•	•	•	•	•	•	•	•	1	自由押工止めネジ	PRESSER FOOT SCREW
4	505649	•	•	•	•	•	•	•	•	•	•	•	1	押工棒メタル	PRESSER BAR BUSHING (LOWER)
5	504129	•	•	•	•	•	•	•	•	•	•	•	1	押工棒メタル止めネジ	PRESSER BAR BUSHING (LOWER) SET SCREW
6	376423	•	•	•	•	•	•	•	•	•	•	•	1	押工調節ネジ	PRESSURE REGULATING SCREW
7	376424	•	•	•	•	•	•	•	•	•	•	•	1	押工調節ネジナット	PRESSURE REGULATING SCREW NUT
8	414342	•	•	•	•	•	•	•	•	•	•	•	1	押工調節ネジ案内棒	PRESSURE REGULATING SCREW GUIDE ROD
9	414341	•	•	•	•	•	•	•	•	•	•	•	1	押工棒バネ	PRESSER BAR SPRING
10	550176	•	•	•	•	•	•	•	•	•	•	•	1	押工棒ガイド(脚)	PRESSER BAR GUIDE BRACKET COMP.
11	504095	•	•	•	•	•	•	•	•	•	•	•	1	押工棒ガイド止めネジ	PRESSER BAR GUIDE BRACKET SCREW
12	505575	•	•	•	•	•	•	•	•	•	•	•	1	押工棒バネ	PRESSER BAR SPRING
13	11170	•	•	•	•	•	•	•	•	•	•	•	1	押工棒バネワッシャー	PRESSER BAR SPRING WASHER
14	544425	•	•	•	•	•	•	•	•	•	•	•	1	押工棒調整ネジ	PRESSURE REGULATING THUMB SCREW
15	544424	•	•	•	•	•	•	•	•	•	•	•	1	押工調節ネジ	LOW PRESSURE ADJUSTING SCREW
16	410941	•	•	•	•	•	•	•	•	•	•	•	1	押工棒付脚バネ	PRESSER FOOT SPRING (COMPRESSION)
17	410988	•	•	•	•	•	•	•	•	•	•	•	1	押工棒(脚)	PRESSER BAR (HOLLOW)
18	410944	•	•	•	•	•	•	•	•	•	•	•	1	押工棒リテーナ	PRESSER FOOT RETAINER
19	549013	•	•	•	•	•	•	•	•	•	•	•	1	押工棒リテーナ止めネジ	PRESSER FOOT RETAINER SCREW
20	410942	•	•	•	•	•	•	•	•	•	•	•	1	押工棒カラー(脚)	PRESSER BAR COLLAR COMP.
21	544207-011	•	•	•	•	•	•	•	•	•	•	•	2	押工棒カラー止めネジ	PRESSER BAR COLLAR SCREW
22	545403	•	•	•	•	•	•	•	•	•	•	•	1	押工調節ネジロックナット	PRESSURE REGULATING THUMB SCREW LOCK NUT
23	550179	•	•	•	•	•	•	•	•	•	•	•	1	糸巻き子板(脚)	SLACK THREAD REGULATOR COMP.
24	544212-001	•	•	•	•	•	•	•	•	•	•	•	1	糸巻き子板止めネジ	SLACK THREAD REGULATOR SCREW



# PRESSER BAR LIFTER

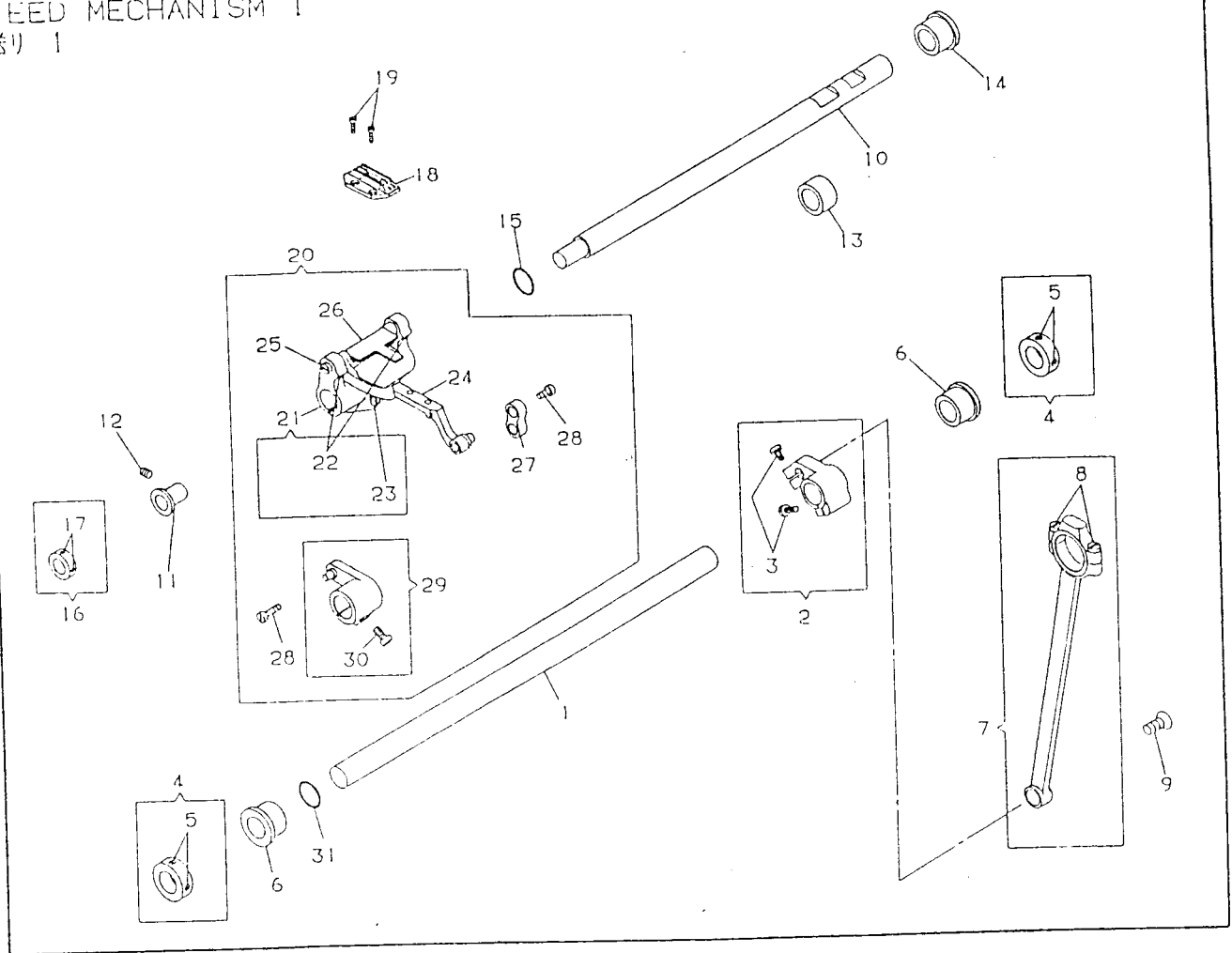
押工上げ



NO.	部品番号 PART NO.	90200	90120	90020	92100	92400	93000	93100	93000	93100	93100	93100	数量 QTY.	名称	DESCRIPTION
1	550058-451												1	押工上げ	PRESSER BAR LIFTER
2	544212-055												1	押工上げ止めネジ	PRESSER BAR LIFTER SET SCREW
3	543804-003												1	押工上げ止めネジ留金	PRESSER BAR LIFTER SET SCREW WASHER
4	550059												1	押工上げカム(組)	PRESSER BAR LIFTER CAM COMP.
5	543871-003												1	押工上げカム軸Oリング	PRESSER BAR LIFTER CAM SHAFT O-RING
6	550069												1	鐘上ぐ連接棒	BELL CRANK CONNECTING ARM
7	550070												1	鐘上ぐ連接棒(押し)	BELL CRANK CONNECTING ROD (PUSH)
8	550071												1	鐘上ぐ連接棒戻りバネ	BELL CRANK CONNECTING ARM SPRING
9	550072												1	鐘上ぐ連接棒戻りネジ	BELL CRANK CONNECTING ARM HINGE SCREW
10	543871-008												1	鐘上ぐ連接棒戻りネジOリング	BELL CRANK CONNECTING ARM HINGE SCREW O-RING
11	543801-006												2	鐘上ぐ連接棒戻りネジ止め輪	BELL CRANK CONNECTING ARM HINGE SCREW SNAP RING
12	368089												1	鐘上ぐ連接棒(引き)戻りネジ(後)	BELL CRANK CONNECTING ROD (PULL) STUD SCREW (BACK)
13	368464												1	押工上げ板(組)	PRESSER BAR LIFTER PLATE COMP.
14	368465												1	押工上げ板	PRESSER BAR LIFTER PLATE
15	368466												1	糸ユルメ作動板	TENSION RELEASE ACTION PLATE
16	544216-052												2	糸ユルメ作動板止めネジ	TENSION RELEASE ACTION PLATE SCREW
17	543801-006												2	糸ユルメ作動板止めネジ留金	TENSION RELEASE ACTION PLATE SCREW WASHER
18	368081												1	押工上げ板戻りネジ	PRESSER BAR LIFTER PLATE SCREW
19	543871-008												1	押工上げ板戻りネジOリング	PRESSER BAR LIFTER PLATE SCREW O-RING
20	543801-006												1	押工上げ板戻りネジ止め輪	PRESSER BAR LIFTER PLATE SCREW SNAP RING
21	368083												1	糸ユルメ戻り(組)	TENSION RELEASING ARM COMP.
22	544146												1	糸ユルメ戻りネジ	TENSION RELEASING ARM HINGE SCREW
23	505152												1	糸ユルメ戻りバネ	TENSION RELEASING ARM SPRING
24	368087												1	押工上げ腕	PRESSER BAR LIFTER ARM
25	368088												1	鐘上ぐ連接棒(引き)	BELL CRANK CONNECTING ROD (PULL)
26	368089												1	鐘上ぐ連接棒(引き)戻りネジ(前)	BELL CRANK CONNECTING ROD (PULL) STUD SCREW (FRONT)
27	368089												1	押工上げ板戻りネジ	PRESSER BAR LIFTER STUD SCREW
28	550178												1	押工上げ板戻りネジ	PRESSER BAR LIFTER HINGE SCREW
29	543871-008												1	押工上げ板戻りネジOリング	PRESSER BAR LIFTER HINGE SCREW O-RING
30	543801-006												1	押工上げ板戻りネジ止め輪	PRESSER BAR LIFTER HINGE SCREW SNAP RING

# FEED MECHANISM 1

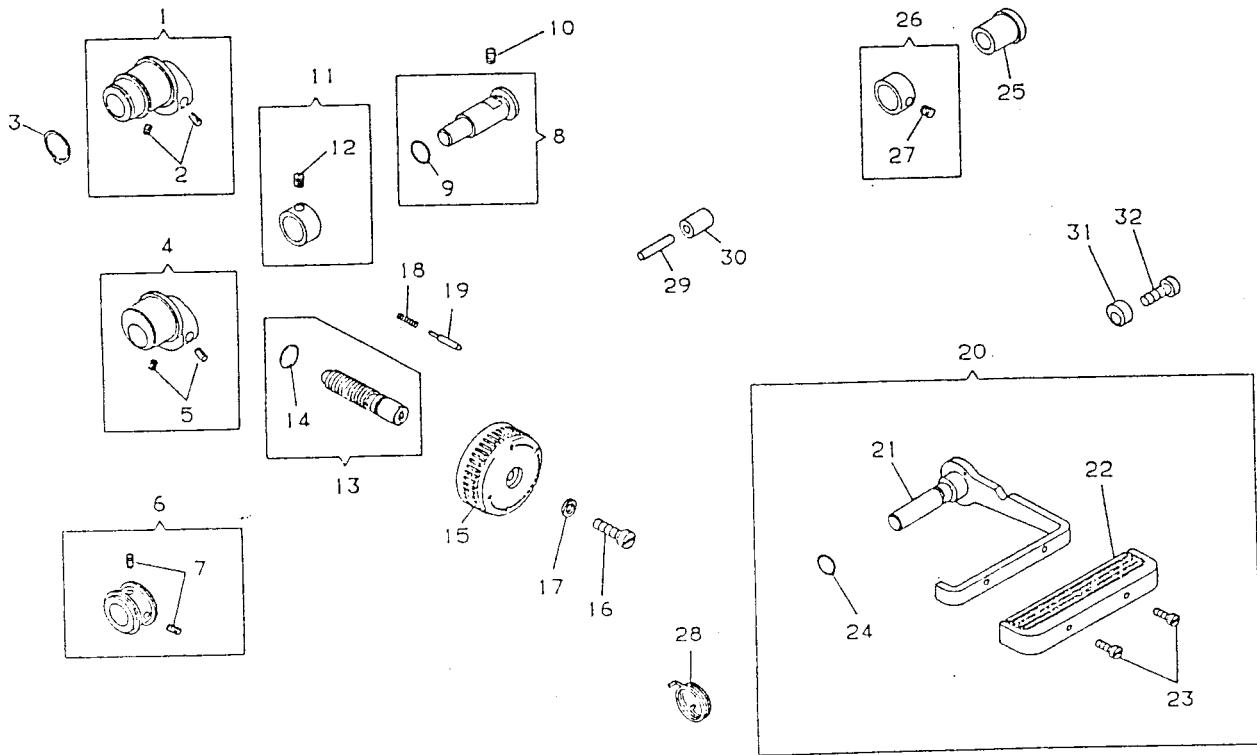
送り 1



NO	部品番号 PART NO.	102008 02108 02408 02008 02108 02108 02108 03108 03008 03108 03108 03108											数量 QTY	名称	DESCRIPTION
		102008	02108	02408	02008	02108	02108	02108	03108	03008	03108	03108			
1	544933	●											1	上下送り軸	FEED LIFTING ROCK SHAFT
2	545807	●											1	上下送り軸(後) (組)	FEED LIFTING ROCK SHAFT CRANK (BACK) COMP.
3	549183	●											2	上下送り軸(後) 締メネジ	FEED LIFTING ROCK SHAFT CRANK (BACK) CLAMPING SCREW
4	545806	●											2	上下送り軸カラー (組)	FEED LIFTING ROCK SHAFT COLLAR COMP.
5	504007	●											4	上下送り軸カラー止メネジ	FEED LIFTING ROCK SHAFT COLLAR SET SCREW
6	545949	●											2	上下送り軸メタル	FEED LIFTING ROCK SHAFT FLANGED BUSHING
7	545812	●											1	上下送り軸クランクロッド (前)	FEED LIFTING ROCK SHAFT CRANK (BACK) CONNECTING ROD COMP.
8	545059	●											2	上下送り軸クランクロッド (後)	FEED LIFTING ROCK SHAFT CRANK (BACK) CONNECTING ROD COMP.
9	545799	●											1	上下送り軸クランクロッド 調整メネジ	FEED LIFTING ROCK SHAFT CRANK (BACK) CONNECTING ROD CAP SCREW
10	368450	●											1	上下送り軸クランクロッド ヒンジスタッド	FEED LIFTING ROCK SHAFT CRANK (BACK) CONNECTING ROD HINGE STUD
11	414290	●											1	水平送り軸	FEED ROCK SHAFT
12	545836	●											1	水平送り軸メタル (前)	FEED ROCK SHAFT FLANGED BUSHING (FRONT)
13	504094	●											1	水平送り軸メタル (前) 止メネジ	FEED ROCK SHAFT FLANGED BUSHING (FRONT) SET SCREW
14	410806	●											1	水平送り軸メタル (中)	FEED ROCK SHAFT BUSHING (INTERMEDIATE)
15	545949	●											1	水平送り軸メタル (後)	FEED ROCK SHAFT FLANGED BUSHING (BACK)
16	543871-012	●											1	水平送り軸 Oリング	FEED ROCK SHAFT O-RING
17	545837	●											1	水平送り軸カラー (組)	FEED ROCK SHAFT COLLAR COMP.
18	504007	●											2	水平送り軸カラー止メネジ	FEED ROCK SHAFT COLLAR SET SCREW
19	543372	●											1	送り (抽出)	FEED DOG (EXP.)
20	544818	●											1	送り (取付)	FEED DOG (DOCK.)
21	544885	●											1	送り	FEED DOG
22	504051	●											2	送り締メネジ	FEED DOG SCREW
23	376334	●											1	送り台 (組)	FEED BAR COMP.
24	376384	●											1	送り台 (組)	FEED BAR COMP.
25	376335	●											1	送り台キリア (組)	FEED BAR CARRIER COMP.
26	544207-013	●											2	送り台ヒンジピン締メネジ	FEED BAR HINGE PIN CLAMPING SCREW
27	549028	●											1	送り台キリア締メネジ	FEED BAR CARRIER CLAMPING SCREW
28	545987	●											1	送り台	FEED BAR
29	543482	●											1	送り台	FEED BAR
30	545791	●											1	送り台ヒンジピン	FEED BAR HINGE PIN
31	540538	●											2	送り台キリアオイルワックフェルト	FEED BAR CARRIER OIL WICK (FELT)
32	376268	●											1	上下送り軸リンク	FEED BAR CONNECTING LINK
33	504103	●											2	上下送り軸リンク止メネジ	FEED BAR CONNECTING LINK CAP SCREW
34	545808	●											1	上下送り軸 (前) (組)	FEED LIFTING ROCK SHAFT CRANK (FRONT) COMP.
35	545043	●											1	上下送り軸 (前) 締メネジ	FEED LIFTING ROCK SHAFT CRANK (FRONT) CLAMPING SCREW
36	543871-012	●											1	上下送り軸 Oリング	FEED LIFTING ROCK SHAFT O-RING

# FEED MECHANISM 2

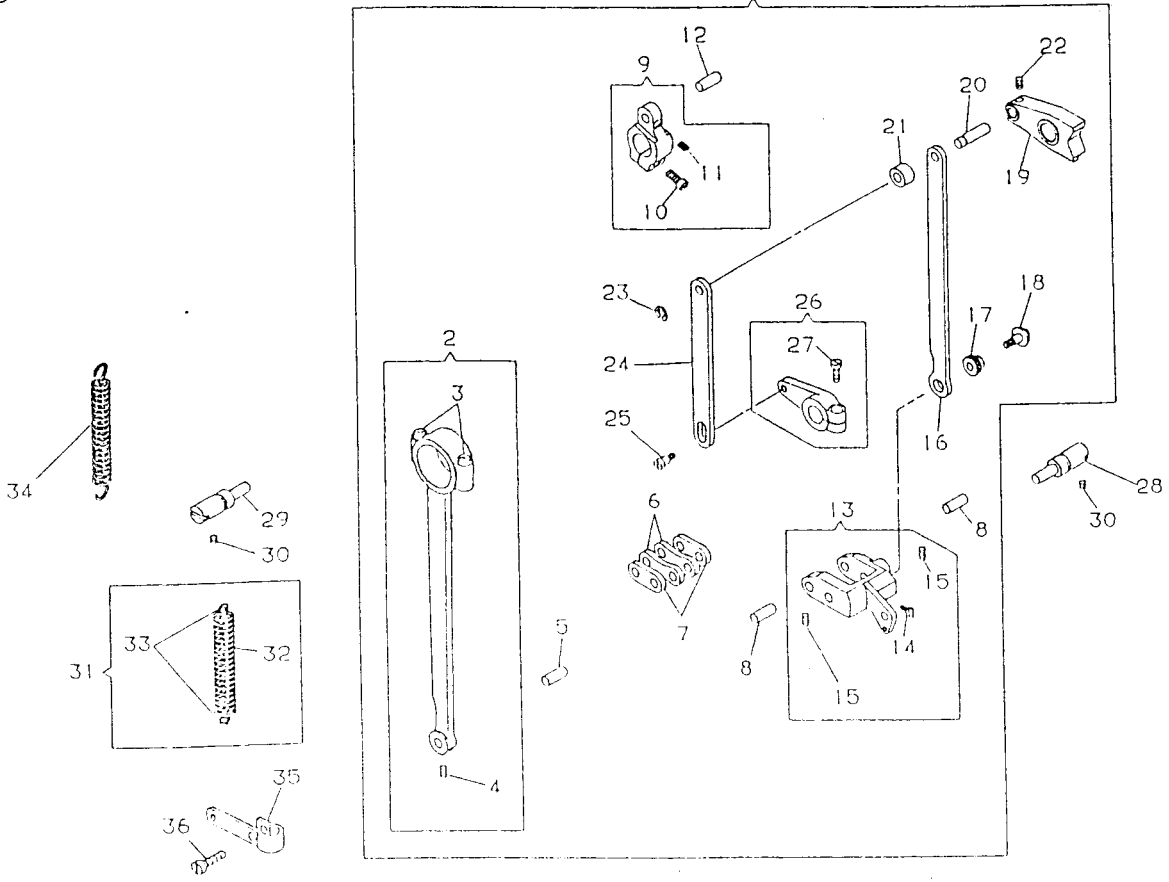
送り 2



NO.	部品番号 PART NO.	数量								名称	DESCRIPTION	
		02008	02108	02408	02906	02405	03068	03108	03106			
1	376434	•								1	送りカム (組)	FEED AND FEED LIFTING ECCENTRIC COMP.
2	545313	•								2	送りカム止めネジ	FEED AND FEED LIFTING ECCENTRIC SET SCREW
3	543866-022	•								1	送りカムリング	FEED AND FEED LIFTING ECCENTRIC RING
4	550249	•								1	水平送りカム (組)	FEED ECCENTRIC COMP.
5	545313	•								2	水平送りカム止めネジ	FEED ECCENTRIC SET SCREW
6	543472	•								1	上下送りカム (組)	FEED LIFTING ECCENTRIC COMP.
7	504048	•								2	上下送りカム止めネジ	FEED LIFTING ECCENTRIC SET SCREW
8	550101	•								1	送り調節器 (組)	FEED REGULATOR HINGE STUD COMP.
9	543871-010	•								1	送り調節器Oリング	FEED REGULATOR HINGE STUD O-RING
10	545313	•								1	送り調節器止めネジ	FEED REGULATOR HINGE STUD SET SCREW
11	368120	•								1	送り調節器ピンカラー (組)	FEED REGULATOR HINGE STUD COLLAR COMP.
12	545181	•								1	送り調節器ピンカラー止めネジ	FEED REGULATOR HINGE STUD COLLAR SET SCREW
13	550103	•								1	送り調節ネジ (組)	FEED REGULATING STUD COMP.
	550105	•								1	送り調節ネジ (組)	FEED REGULATING STUD COMP.
14	543871-007	•								1	送り調節ネジOリング	FEED REGULATING STUD O-RING
15	550108-451	•								1	送り調節ダイヤル	FEED REGULATING DIAL
	550109-451	•								1	送り調節ダイヤル	FEED REGULATING DIAL
	550257-383	•								1	送り調節ダイヤル	FEED REGULATING DIAL
16	544218-053	•								1	送り調節ダイヤル止めネジ	FEED REGULATING DIAL CAP SCREW
17	543803-004	•								1	送り調節ダイヤル止めネジ蓋金	FEED REGULATING DIAL CAP SCREW WASHER
18	545820	•								1	送り調節ダイヤルロックピン	FEED REGULATING DIAL LOCK PIN SPRING
19	368114	•								1	送り調節ダイヤルロックピン	FEED REGULATING DIAL LOCK PIN
20	550110-451	•								1	送り逆イレバー (組)	FEED REVERSE LEVER ASS'Y
21	550112	•								1	送り逆イレバー (組)	FEED REVERSE LEVER COMP.
22	550115-451	•								1	送り逆イレバーカバー	FEED REVERSE LEVER COVER
23	544212-053	•								2	送り逆イレバーカバー止めネジ	FEED REVERSE LEVER COVER SET SCREW
24	543871-006	•								1	送り逆イレバーOリング	FEED REVERSE LEVER HINGE STUD O-RING
25	368129	•								1	送り逆イレバーOリング	FEED REVERSE LEVER HINGE STUD O-RING
26	540633	•								1	送り逆イレバーピン	FEED REVERSE LEVER HINGE STUD FLANGED BUSHING
27	504134	•								1	送り逆イレバーピンカラー (組)	FEED REVERSE LEVER HINGE STUD COLLAR COMP.
28	368130	•								1	送り逆イレバーピンカラー止めネジ	FEED REVERSE LEVER HINGE STUD COLLAR SET SCREW
29	375653	•								1	送り逆イレバーバネ	FEED REVERSE LEVER SPRING
30	375662	•								1	送り逆イレバー調整ピン	FEED REVERSE LEVER STOPPER PIN
31	540800	•								1	送り逆イレバー調整ピンカバー	FEED REVERSE LEVER STOPPER PIN COVER
32	549164-002	•								1	送り逆イレバー調整ピン	FEED REVERSE LEVER STOPPER
										1	送り逆イレバー調整ピン止めネジ	FEED REVERSE LEVER STOPPER SCREW

# FEED MECHANISM 3

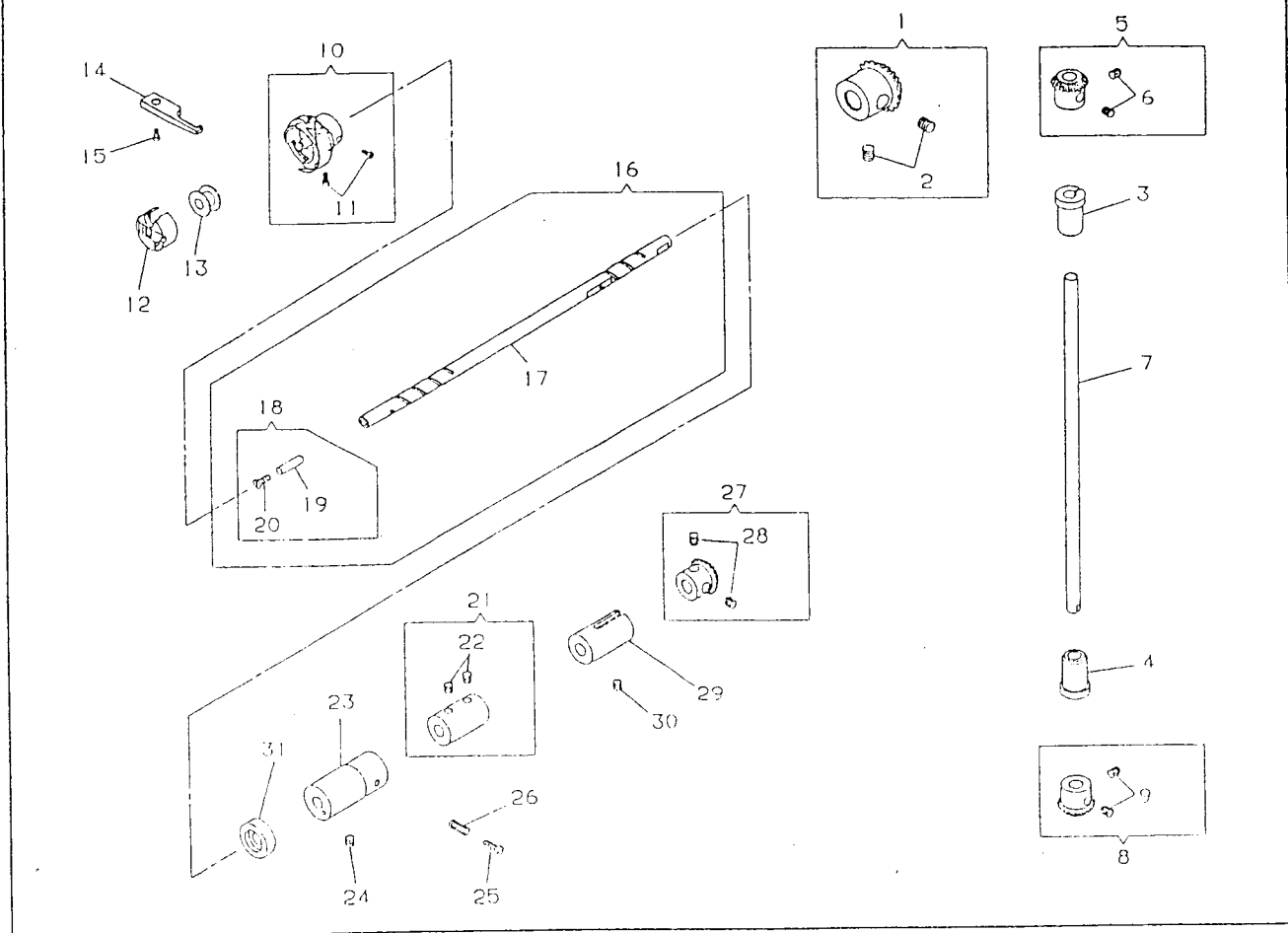
送り 3



NO.	PART NO.	部品番号											AR QTY.	名称	DESCRIPTION	
		02068	02108	02109	02208	02210	02215	02216	03000	03108	03109	03183				
1	550089													1	水平送りクランク、F、送り調節台、送り調節器、送り調節レバー(前)	FEED REGULATOR AND FEED SHAFT CRANK CONNECTING ROD COMP.
	550090													1	水平送りクランク、F、送り調節台、送り調節器、送り調節レバー(前)	FEED REGULATOR AND FEED SHAFT CRANK CONNECTING ROD COMP.
	550251													1	水平送りクランク、F、送り調節台、送り調節器、送り調節レバー(前)	FEED REGULATOR AND FEED SHAFT CRANK CONNECTING ROD COMP.
2	540648													1	水平送りクランクロッド(前)	FEED ROCK SHAFT CRANK CONNECTING ROD COMP.
	414176													1	水平送りクランクロッド(前)	FEED ROCK SHAFT CRANK CONNECTING ROD COMP.
3	545059													2	水平送りクランクロッド蓋付メネジ	FEED ROCK SHAFT CRANK CONNECTING ROD CAP SCREW
4	545181													1	送り調節台リンク止めメネジ	FEED ROCK SHAFT CRANK CONNECTING ROD PIN SET SCREW
5	540649													1	送り調節台リンク軸	FEED ROCK SHAFT CRANK CONNECTING ROD PIN
6	540655													2	送り調節台リンク(大)	FEED ROCK SHAFT DRIVING LINK (LARGE)
7	540656													2	送り調節台リンク(小)	FEED ROCK SHAFT DRIVING LINK (SMALL)
8	376239													2	送り調節台ピン	FEED ROCK SHAFT DRIVING LINK (SMALL) PIN
9	540644													1	水平送り軸(前)	FEED ROCK SHAFT CRANK COMP.
	543404													1	水平送り軸(前)	FEED ROCK SHAFT CRANK COMP.
10	549183													1	水平送り軸締めメネジ	FEED ROCK SHAFT CRANK CLAMPING SCREW
11	545181													1	水平送り軸締めメネジ	FEED ROCK SHAFT CRANK CLAMPING SCREW
12	540650													1	水平送り軸軸	FEED ROCK SHAFT CRANK PIN
13	550092													1	送り調節台(前)	FEED ROCK SHAFT DRIVING FRAME COMP.
	544868													1	送り調節台(前)	FEED ROCK SHAFT DRIVING FRAME COMP.
	550252													1	送り調節台(前)	FEED ROCK SHAFT DRIVING FRAME COMP.
14	544138													1	送り調節台目録付メネジ	FEED ROCK SHAFT DRIVING FRAME SPRING EYELET SCREW
15	376240													2	送り調節台目録付メネジ	FEED ROCK SHAFT DRIVING LINK (SMALL) PIN SET SCREW
16	550094													1	送り調節台リンク	FEED REVERSE LINK
17	368103													1	送り調節台偏心カラー	FEED ROCK SHAFT DRIVING FRAME ECCENTRIC COLLAR
18	368105													1	送り調節台偏心カラーメネジ	FEED ROCK SHAFT DRIVING FRAME ECCENTRIC COLLAR SCREW
19	550095													1	送り調節器	FEED REGULATOR
	550255													1	送り調節器	FEED REGULATOR
20	550096													1	送り調節器ピン	FEED REGULATOR PIN
21	550097													1	送り調節器ピンカラー	FEED REGULATOR PIN COLLAR
22	544204-002													1	送り調節器ピン止めメネジ	FEED REGULATOR PIN SET SCREW
23	543801-006													1	送り調節器ピン止めメネジ	FEED REGULATOR PIN SET SCREW
24	550098													1	送り調節器ピン止めメネジ	FEED REGULATOR PIN SET SCREW
	550099													1	送り調節器ピン止めメネジ	FEED REGULATOR PIN SET SCREW
25	549288													1	送り調節器ピン止めメネジ	FEED REGULATOR PIN SET SCREW
26	368111													1	送り調節器ピン止めメネジ	FEED REGULATOR PIN SET SCREW
27	414737													1	送り調節器ピン止めメネジ	FEED REGULATOR PIN SET SCREW
28	540653													1	送り調節器目録付メネジ	FEED ROCK SHAFT DRIVING FRAME SPRING EYELET SCREW
29	410746													1	送り調節器目録付メネジ	FEED ROCK SHAFT DRIVING FRAME SPRING EYELET SCREW
30	504029													2	送り調節器目録付メネジ	FEED ROCK SHAFT DRIVING FRAME SPRING EYELET SCREW
31	410701													1	送り調節器目録付メネジ	FEED ROCK SHAFT DRIVING FRAME SPRING EYELET SCREW
32	410702													1	送り調節器目録付メネジ	FEED ROCK SHAFT DRIVING FRAME SPRING EYELET SCREW
33	410703													2	送り調節器目録付メネジ	FEED ROCK SHAFT DRIVING FRAME SPRING EYELET SCREW
34	550256													1	送り調節器目録付メネジ	FEED ROCK SHAFT DRIVING FRAME SPRING EYELET SCREW
35	550100													1	送り調節器目録付メネジ	FEED ROCK SHAFT DRIVING FRAME SPRING EYELET SCREW
36	544213-054													1	送り調節器目録付メネジ	FEED ROCK SHAFT DRIVING FRAME SPRING EYELET SCREW

# UPRIGHT SHAFT AND ROTATING HOOK SHAFT

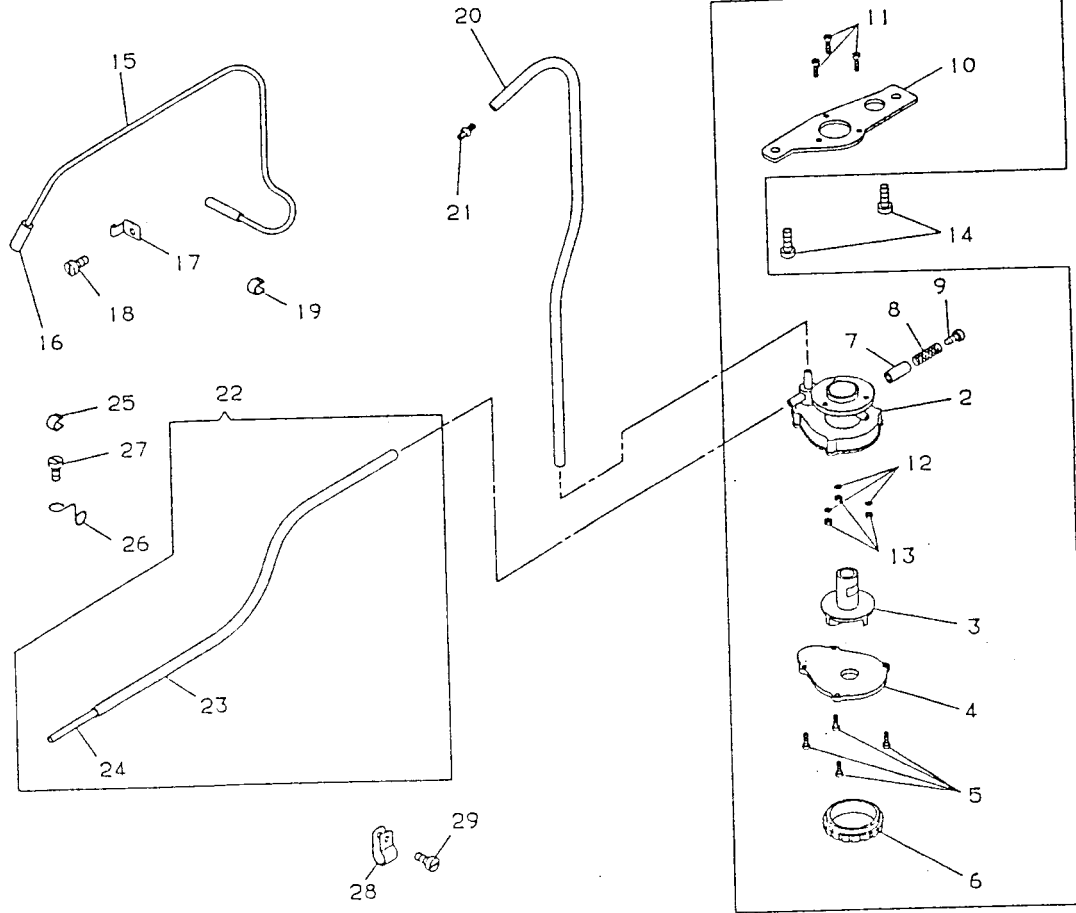
竖轴, 下轴



NO.	部品番号 PART NO.	102003										数量 QTY.	名称	DESCRIPTION
		102109	102109	102006	102106	102106	102006	103106	103006	103106	103106			
1	545757	•	•	•	•	•	•	•	•	•	•	1	上轴歯車(前)	ARM SHAFT (HORIZONTAL) BEVEL GEAR COMP.
2	504066	•	•	•	•	•	•	•	•	•	•	2	上轴歯車止めネジ	ARM SHAFT (HORIZONTAL) BEVEL GEAR SET SCREW
3	545767	•	•	•	•	•	•	•	•	•	•	1	竖轴メタル(上)	ARM SHAFT (UPRIGHT) BUSHING (UPPER)
4	545766	•	•	•	•	•	•	•	•	•	•	1	竖轴メタル(下)	ARM SHAFT (UPRIGHT) BUSHING (LOWER)
5	545765	•	•	•	•	•	•	•	•	•	•	1	竖轴歯車(上) (組)	ARM SHAFT (UPRIGHT) BEVEL GEAR (UPPER) COMP.
6	504101	•	•	•	•	•	•	•	•	•	•	2	竖轴歯車(上) 止めネジ	ARM SHAFT (UPRIGHT) BEVEL GEAR (UPPER) SET SCREW
7	550118	•	•	•	•	•	•	•	•	•	•	1	竖轴	ARM SHAFT (UPRIGHT)
8	545764	•	•	•	•	•	•	•	•	•	•	1	竖轴歯車(下) (組)	ARM SHAFT (UPRIGHT) BEVEL GEAR (LOWER) COMP.
9	504101	•	•	•	•	•	•	•	•	•	•	2	竖轴歯車(下) 止めネジ	ARM SHAFT (UPRIGHT) BEVEL GEAR (LOWER) SET SCREW
10	544784	•	•	•	•	•	•	•	•	•	•	1	外ガマ, 中ガマ (組)	ROTATING HOOK AND ROTATING HOOK BOBBIN CASE HOLDER COMP.
	543381	•	•	•	•	•	•	•	•	•	•	1	外ガマ, 中ガマ (組)	ROTATING HOOK AND ROTATING HOOK BOBBIN CASE HOLDER COMP.
11	544244	•	•	•	•	•	•	•	•	•	•	2	外ガマ止めネジ	ROTATING HOOK SCREW
12	540735	•	•	•	•	•	•	•	•	•	•	1	ボビンケース (組)	ROTATING HOOK BOBBIN CASE COMP.
13	272152	•	•	•	•	•	•	•	•	•	•	1	ボビン	ROTATING HOOK BOBBIN
14	545881	•	•	•	•	•	•	•	•	•	•	1	中ガマ止め	ROTATING HOOK BOBBIN CASE HOLDER POSITION BRACKET
15	504084	•	•	•	•	•	•	•	•	•	•	1	中ガマ止め止めネジ	ROTATING HOOK BOBBIN CASE HOLDER POSITION BRACKET SCREW
16	550119	•	•	•	•	•	•	•	•	•	•	1	下轴 (組)	ROTATING HOOK SHAFT COMP.
17	550120	•	•	•	•	•	•	•	•	•	•	1	下轴	ROTATING HOOK SHAFT
18	505648	•	•	•	•	•	•	•	•	•	•	1	下轴オイルフィルター (組)	ROTATING HOOK SHAFT OIL FILTER COMP.
19	143042	•	•	•	•	•	•	•	•	•	•	1	下轴オイルフィルターウィック	ROTATING HOOK SHAFT OIL FILTER WICK (FELT)
20	505647	•	•	•	•	•	•	•	•	•	•	1	下轴歯車止めネジ	ROTATING HOOK SHAFT OIL FILTER WICK HOLDER
21	550207	•	•	•	•	•	•	•	•	•	•	1	下轴カラー (組)	ROTATING HOOK SHAFT OIL RETAINING COLLAR COMP.
22	504101	•	•	•	•	•	•	•	•	•	•	2	下轴カラー止めネジ	ROTATING HOOK SHAFT OIL RETAINING COLLAR SET SCREW
23	550121	•	•	•	•	•	•	•	•	•	•	1	下轴メタル (前)	ROTATING HOOK SHAFT BUSHING (FRONT)
24	504002	•	•	•	•	•	•	•	•	•	•	1	下轴メタル (前) 止めネジ	ROTATING HOOK SHAFT BUSHING (FRONT) SET SCREW
25	544246	•	•	•	•	•	•	•	•	•	•	1	油流調節ネジ	ROTATING HOOK OIL FLOW REGULATING THUMB SCREW
26	544958	•	•	•	•	•	•	•	•	•	•	1	油流調節ネジスプリング	ROTATING HOOK OIL FLOW REGULATING THUMB SCREW SPRING
27	545887	•	•	•	•	•	•	•	•	•	•	1	下轴歯車 (組)	ROTATING HOOK SHAFT BEVEL GEAR (LEFT HAND SPIRAL) COMP.
28	504101	•	•	•	•	•	•	•	•	•	•	2	下轴歯車止めネジ	ROTATING HOOK SHAFT BEVEL GEAR SET SCREW
29	550122	•	•	•	•	•	•	•	•	•	•	1	下轴メタル (後)	ROTATING HOOK SHAFT BUSHING (BACK)
30	504002	•	•	•	•	•	•	•	•	•	•	1	下轴メタル (後) 止めネジ	ROTATING HOOK SHAFT BUSHING (BACK) SET SCREW
31	550123	•	•	•	•	•	•	•	•	•	•	1	下轴オイルシール	ROTATING HOOK SHAFT OIL SEAL

# LUBRICATING MECHANISM

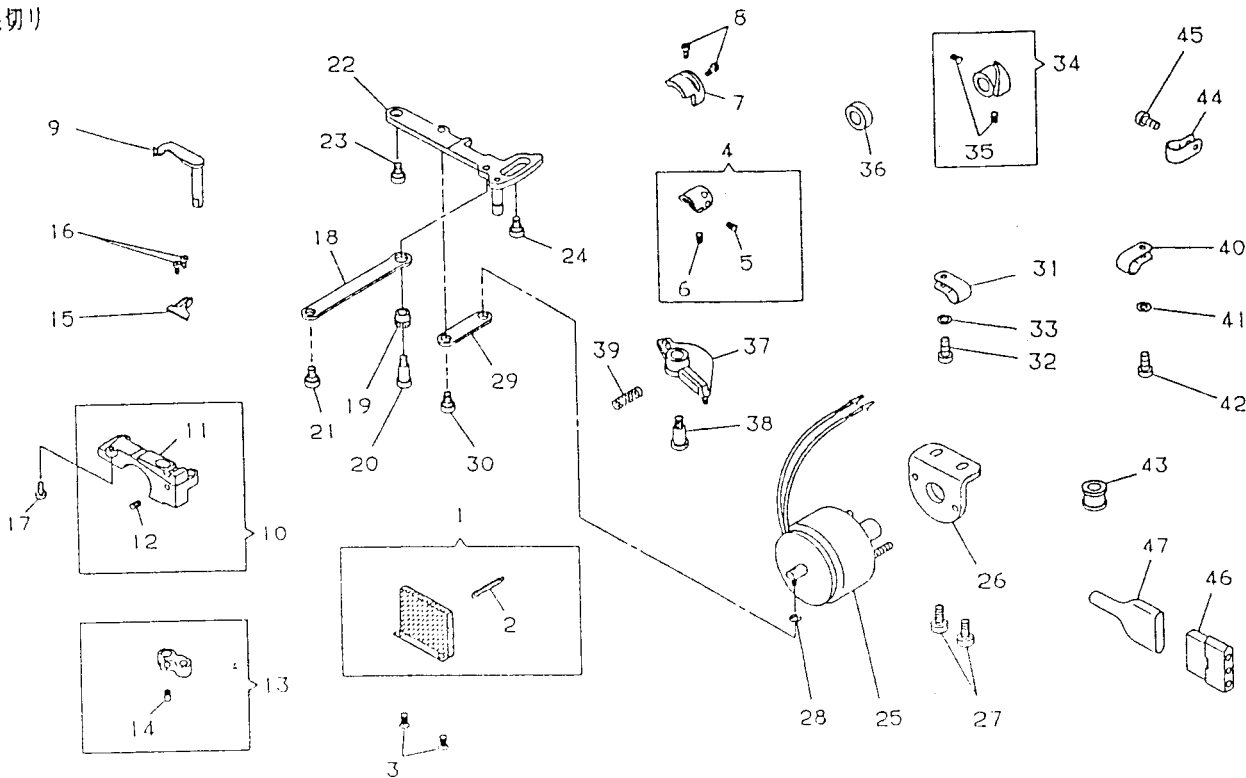
給油, 還流



NO.	部品番号 PART NO.	規格										数量 AQT	名称	DESCRIPTION
		0200A	0210B	0240B	0200G	0210G	0240G	0300B	0310B	0300G	0310G			
1	550126	.	.	.	.	.	.	.	.	.	.	1	オイルポンプ(組)	OIL PUMP (CENTRIFUGAL) COMP.
2	544968	.	.	.	.	.	.	.	.	.	.	1	オイルポンプ(鉢)	OIL PUMP (CENTRIFUGAL)
3	544969	.	.	.	.	.	.	.	.	.	.	1	インペラー	OIL PUMP (CENTRIFUGAL) IMPELLER
4	544970	.	.	.	.	.	.	.	.	.	.	4	オイルポンプ蓋	OIL PUMP (CENTRIFUGAL) COVER
5	544248	.	.	.	.	.	.	.	.	.	.	1	オイルポンプ蓋止めネジ	OIL PUMP (CENTRIFUGAL) COVER SCREW
6	544971	.	.	.	.	.	.	.	.	.	.	1	オイルポンプスクリーン	OIL PUMP (CENTRIFUGAL) SCREEN
7	544972	.	.	.	.	.	.	.	.	.	.	1	還流ピストン	OIL REMOVING PISTON
8	410710	.	.	.	.	.	.	.	.	.	.	1	還流ピストンバネ	OIL REMOVING PISTON SPRING
9	414716	.	.	.	.	.	.	.	.	.	.	1	還流ピストンバネ押エネジ(組)	OIL REMOVING PISTON SPRING SCREW COMP.
10	550127	.	.	.	.	.	.	.	.	.	.	1	オイルポンプブラケット	OIL PUMP (CENTRIFUGAL) BRACKET
11	544211-004	.	.	.	.	.	.	.	.	.	.	3	オイルポンプブラケット止めネジ	OIL PUMP (CENTRIFUGAL) BRACKET SCREW
12	543814-001	.	.	.	.	.	.	.	.	.	.	3	オイルポンプブラケット止めネジワッシャー	OIL PUMP (CENTRIFUGAL) BRACKET SCREW WASHER
13	541164-001	.	.	.	.	.	.	.	.	.	.	3	オイルポンプブラケット止めネジナット	OIL PUMP (CENTRIFUGAL) BRACKET SCREW NUT
14	544213-001	.	.	.	.	.	.	.	.	.	.	2	オイルポンプ(組)止めネジ	OIL PUMP (CENTRIFUGAL) SCREW
15	368137	.	.	.	.	.	.	.	.	.	.	1	還流チューブ(組)	OIL REMOVING TUBE COMP.
16	16380	.	.	.	.	.	.	.	.	.	.	1	還流チューブスクリーン	OIL REMOVING LINT SCREEN
17	543371	.	.	.	.	.	.	.	.	.	.	1	還流チューブ支工	OIL REMOVING TUBE RETAINING CLAMP
18	544212-001	.	.	.	.	.	.	.	.	.	.	1	還流チューブ支工止めネジ	OIL REMOVING TUBE RETAINING CLAMP SCREW
19	543334	.	.	.	.	.	.	.	.	.	.	1	還流チューブ止めバネ	OIL TUBE CLAMP
20	550129	.	.	.	.	.	.	.	.	.	.	1	オイルパイプ(上軸用)	OIL TUBE (ARM SHAFT)
21	544964	.	.	.	.	.	.	.	.	.	.	1	オイルパイプ(上軸用)継手	OIL TUBE (ARM SHAFT) JOINT
22	550130	.	.	.	.	.	.	.	.	.	.	1	オイルチューブ(下軸用)(組)	OIL TUBE (ROTATING HOOK SHAFT) COMP.
23	543331	.	.	.	.	.	.	.	.	.	.	1	オイルチューブ(下軸用)	OIL TUBE (ROTATING HOOK SHAFT)
24	543333	.	.	.	.	.	.	.	.	.	.	1	オイルチューブ(下軸用)継手	OIL TUBE (ROTATING HOOK SHAFT) JOINT
25	543334	.	.	.	.	.	.	.	.	.	.	1	オイルチューブ(下軸用)止めバネ	OIL TUBE (ROTATING HOOK SHAFT) CLAMP
26	543335	.	.	.	.	.	.	.	.	.	.	1	オイルチューブ(下軸用)支工	OIL TUBE (ROTATING HOOK SHAFT) RETAINING CLAMP
27	504063-451	.	.	.	.	.	.	.	.	.	.	1	オイルチューブ(下軸用)支工止めネジ	OIL TUBE (ROTATING HOOK SHAFT) RETAINING CLAMP SCREW
28	542766-004	.	.	.	.	.	.	.	.	.	.	1	オイルチューブ(下軸用)クリップ	OIL TUBE (ROTATING HOOK SHAFT) CLIP
29	544212-051	.	.	.	.	.	.	.	.	.	.	1	オイルチューブ(下軸用)クリップ止めネジ	OIL TUBE (ROTATING HOOK SHAFT) CLIP SCREW

# THREAD TRIMMER

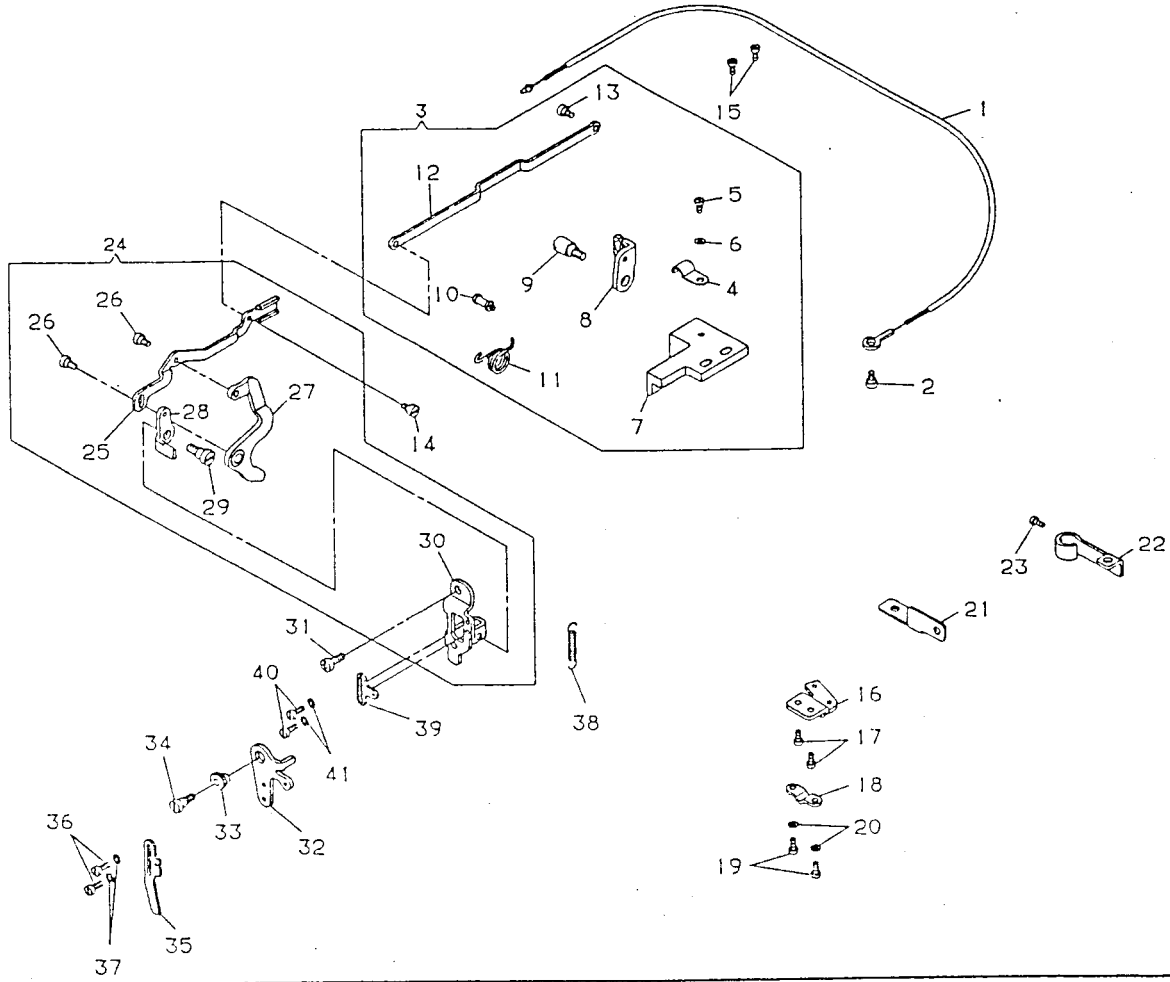
糸切り



NO.	部品番号 PART NO.	数量 QTY	名称	DESCRIPTION
1	410726	1	マッドオイルガード(組)	BED OIL GUARD COMP.
2	543385	1	スレッドプラー作動板バネ	THREAD PULLER ACTUATING PLATE SPRING
3	549142	1	マッドオイルガード固定止メネジ	BED OIL GUARD RETAINING CLAMP SCREW
4	414148	1	糸切リカム(組)	THREAD PULLER ACTION CAM COMP.
5	549368	1	糸切リカム止メネジ	THREAD PULLER ACTION CAM SET SCREW
6	544196	1	糸切リカム止メネジ	THREAD PULLER ACTION CAM SET SCREW
7	544806	1	糸切リカム調整板	THREAD PULLER ACTION CAM ADJUSTING PLATE
8	545094	2	糸切リカム調整板止メネジ	THREAD PULLER ACTION CAM ADJUSTING PLATE SET SCREW
9	540741	1	スレッドプラー	THREAD PULLER
10	543359	1	スレッドプラーブラケット(組)	THREAD PULLER BRACKET COMP.
11	543376	1	スレッドプラー圧力調整台偏心ピン	THREAD PULLER ADJUSTING PIN
12	544207-011	1	スレッドプラー圧力調整台偏心ピン止メネジ	THREAD PULLER ADJUSTING PIN SET SCREW
13	543434	1	スレッドプラー作動板(組)	THREAD PULLER ACTION LEVER COMP.
14	544207-011	1	スレッドプラー作動板止メネジ	THREAD PULLER ACTION LEVER SET SCREW
15	540760	1	固定メス	STATIONARY KNIFE
16	504051	2	固定メス止メネジ	STATIONARY KNIFE SCREW
17	545385	2	スレッドプラーブラケット止メネジ	THREAD PULLER BRACKET SET SCREW
18	543421	1	スレッドプラー作動板連結板	THREAD PULLER ACTION LEVER LINK
19	543375	1	スレッドプラー作動板連結板偏心メタル	THREAD PULLER ACTION LEVER LINK ECCENTRIC BUSHING
20	549136	1	スレッドプラー作動板連結板偏心メタル止メネジ	THREAD PULLER ACTION LEVER LINK ECCENTRIC BUSHING SET SCREW
21	544147	1	スレッドプラー作動板(組)	THREAD PULLER ACTION LEVER COMP.
22	543423	1	スレッドプラー作動板止メネジ	THREAD PULLER ACTION LEVER SET SCREW
23	544143	1	スレッドプラー作動板調整板	THREAD PULLER ACTION PLATE STOPPER
24	544143	1	スレッドプラー作動板調整板止メネジ	THREAD PULLER ACTION PLATE STOPPER SCREW
25	369299-001	1	糸切リソレノイド(組)	TRIMMER SOLENOID
26	543309	1	糸切リソレノイドブラケット	TRIMMER SOLENOID BRACKET
27	504084	2	糸切リソレノイドブラケット止メネジ	TRIMMER SOLENOID BRACKET SCREW
28	543801-006	1	糸切リソレノイド連結板止メネジ	TRIMMER SOLENOID LINK SWAP RING
29	543420	1	糸切リソレノイド連結板	TRIMMER SOLENOID LINK
30	544147	1	糸切リソレノイド連結板止メネジ	TRIMMER SOLENOID LINK SCREW
31	542766-002	1	糸切リソレノイドコード押エ	TRIMMER SOLENOID CORD CLIP
32	504051	1	糸切リソレノイドコード押エ止メネジ	TRIMMER SOLENOID CORD CLIP SCREW
33	408572	1	糸切リソレノイドコード押エ止メネジ洗剤	TRIMMER SOLENOID CORD CLIP SCREW WASHER
34	414133	1	糸切リカム作動カム(組)	TENSION RELEASE ACTION CAM COMP.
35	549368	2	糸切リカム作動カム止メネジ	TENSION RELEASE ACTION CAM SET SCREW
36	550258	1	糸切リカム作動カムスラストカラー	TENSION RELEASE ACTION CAM THRUST WASHER
37	414132	1	糸切リカム作動板(組)	TENSION RELEASE ACTION PLATE
38	544146	1	糸切リカム作動板止メネジ	TENSION RELEASE ACTION PLATE SCREW
39	543316	1	糸切リカム作動板バネ	TENSION RELEASE ACTION PLATE SPRING
40	542766-002	1	糸切リソレノイドコード押エ	TRIMMER SOLENOID CORD CLIP
41	542766-004	1	糸切リ、バックタックソレノイドコード押エ	TRIMMER SOLENOID, BACK TACK SOLENOID CORD CLIP
42	504051	1	コード押エ止メネジ	CORD CLIP SCREW
43	408572	1	コード押エ止メネジ洗剤	CORD CLIP SCREW WASHER
44	542602	1	糸切リソレノイドコードブッシュ	TRIMMER SOLENOID CORD BUSHING
45	542925	1	糸切リ、バックタックソレノイドコードブッシュ	TRIMMER SOLENOID, BACK TACK SOLENOID CORD BUSHING
46	542766-005	1	糸切リ、ワイパーソレノイドコード押エ	TRIMMER SOLENOID, WIPER SOLENOID CORD CLIP
47	542766-002	1	糸切リソレノイドコード押エ	TRIMMER SOLENOID CORD CLIP
48	542766-009	1	ワイパー、バックタックスイッチ、バックタックソレノイドコード押エ	WIPER, BACK TACK SWITCH, BACK TACK SOLENOID CORD CLIP
49	542766-003	1	糸切リ、バックタックスイッチ、バックタックソレノイドコード押エ	TRIMMER SOLENOID, BACK TACK SWITCH, BACK TACK SOLENOID CORD CLIP
50	544212-001	1	コード押エ止メネジ	CORD CLIP SCREW
51	542598	1	糸切リ、バックタックソレノイドコードコネクタ(右用)	TRIMMER SOLENOID, BACK TACK SOLENOID CONNECTOR
52	542599	1	糸切リ、バックタックソレノイドコードコネクタカバー	TRIMMER SOLENOID, BACK TACK SOLENOID CONNECTOR COVER

# TENSION RELEASING

糸ユルメ

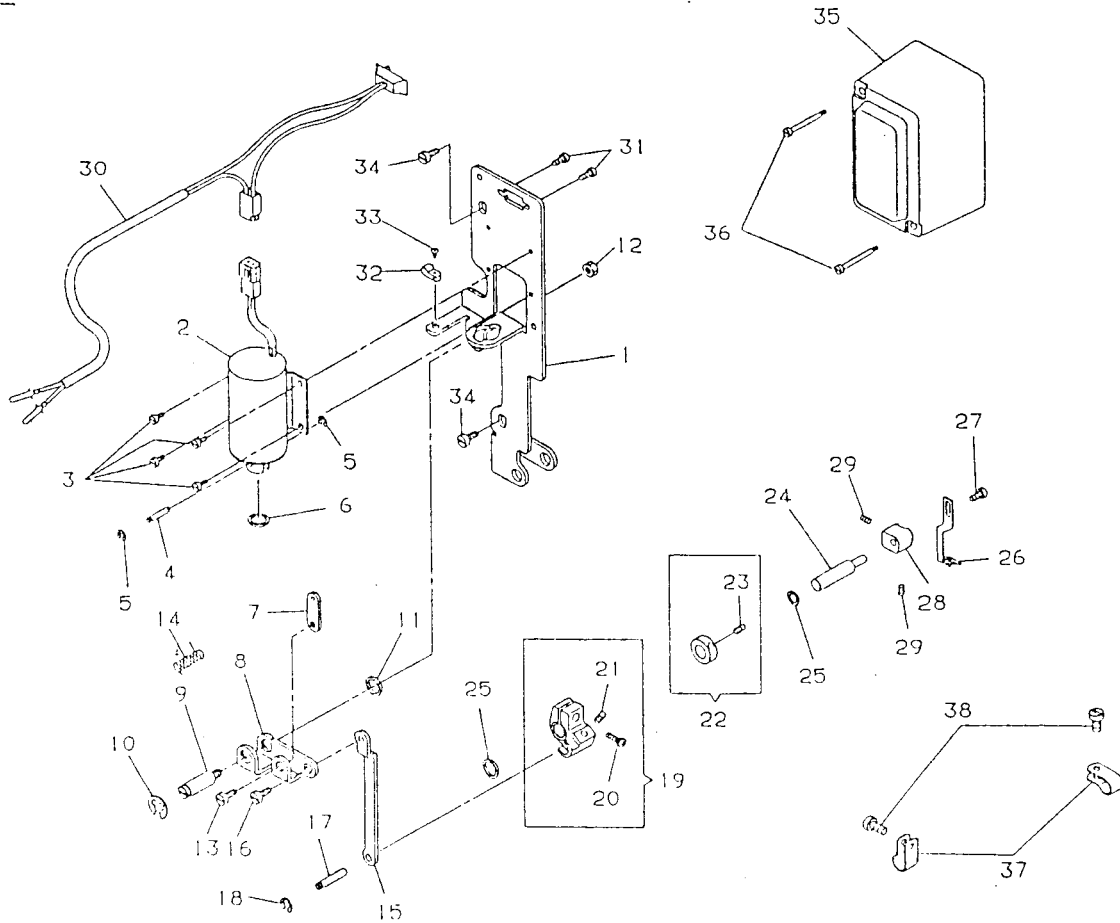


NO.	部品番号 PART NO.	020008	021008	022008	023008	024008	025008	026008	027008	028008	029008	030008	031008	032008	033008	034008	035008	036008	037008	038008	039008	040008	041008	数量 QTY.	名称	DESCRIPTION
1	550184	●	●	●	●	●	●	●	●	●	●	●	●	●	●	●	●	●	●	●	●	●	●	1	糸ユルメワイヤー、ガイドチューブ(前)	TENSION RELEASING WIRE, GUIDE TUBE COMP.
2	544144	●	●	●	●	●	●	●	●	●	●	●	●	●	●	●	●	●	●	●	●	●	●	1	糸ユルメワイヤー-調節器手取ネジ	TENSION RELEASING WIRE (SHEAVE) SCREW
3	550259	●	●	●	●	●	●	●	●	●	●	●	●	●	●	●	●	●	●	●	●	●	●	1	糸ユルメレバー(後)、ブラケット(前)	TENSION RELEASING LEVER AND BRACKET COMP.
4	543330	●	●	●	●	●	●	●	●	●	●	●	●	●	●	●	●	●	●	●	●	●	●	1	糸ユルメワイヤー-ガイドチューブ押工金(前)	TENSION RELEASING WIRE GUIDE TUBE BACKET (FRONT)
5	504051	●	●	●	●	●	●	●	●	●	●	●	●	●	●	●	●	●	●	●	●	●	●	1	糸ユルメワイヤー-ガイドチューブ押工金(前) 止メネジ	TENSION RELEASING WIRE GUIDE TUBE BACKET (FRONT) SCREW
6	408572	●	●	●	●	●	●	●	●	●	●	●	●	●	●	●	●	●	●	●	●	●	●	1	糸ユルメワイヤー-ガイドチューブ押工金(前) 止メネジ兼金	TENSION RELEASING WIRE GUIDE TUBE BACKET (FRONT) SCREW WASHER
7	550190	●	●	●	●	●	●	●	●	●	●	●	●	●	●	●	●	●	●	●	●	●	●	1	糸ユルメレバー(後) ブラケット	TENSION RELEASING LEVER (BACK) BRACKET
8	550191	●	●	●	●	●	●	●	●	●	●	●	●	●	●	●	●	●	●	●	●	●	●	1	糸ユルメレバー(後)	TENSION RELEASING LEVER (BACK)
9	550192	●	●	●	●	●	●	●	●	●	●	●	●	●	●	●	●	●	●	●	●	●	●	1	糸ユルメレバー(後) 取ネジ	TENSION RELEASING LEVER (BACK) STUD SCREW
10	550193	●	●	●	●	●	●	●	●	●	●	●	●	●	●	●	●	●	●	●	●	●	●	1	糸ユルメレバー(後) 鉄留ピン	TENSION RELEASING LEVER (BACK) STOPPER PIN
11	550194	●	●	●	●	●	●	●	●	●	●	●	●	●	●	●	●	●	●	●	●	●	●	1	糸ユルメレバー(後) 戻シハネ	TENSION RELEASING LEVER (BACK) SPRING
12	550195	●	●	●	●	●	●	●	●	●	●	●	●	●	●	●	●	●	●	●	●	●	●	1	糸ユルメ連結板	TENSION RELEASING CONNECTING PLATE
13	544060	●	●	●	●	●	●	●	●	●	●	●	●	●	●	●	●	●	●	●	●	●	●	1	糸ユルメ連結板取ネジ	TENSION RELEASING CONNECTING PLATE STUD SCREW
14	544060	●	●	●	●	●	●	●	●	●	●	●	●	●	●	●	●	●	●	●	●	●	●	1	糸ユルメ連結板取ネジ	TENSION RELEASING CONNECTING PLATE STUD SCREW
15	544212-054	●	●	●	●	●	●	●	●	●	●	●	●	●	●	●	●	●	●	●	●	●	●	2	糸ユルメレバー(後) ブラケット止メネジ	TENSION RELEASING LEVER (BACK) BRACKET SET SCREW
16	543326	●	●	●	●	●	●	●	●	●	●	●	●	●	●	●	●	●	●	●	●	●	●	1	糸ユルメワイヤー-ガイドチューブブラケット	TENSION RELEASING WIRE GUIDE TUBE BACKET
17	504063-451	●	●	●	●	●	●	●	●	●	●	●	●	●	●	●	●	●	●	●	●	●	●	2	糸ユルメワイヤー-ガイドチューブブラケット止メネジ	TENSION RELEASING WIRE GUIDE TUBE BACKET SCREW
18	543327	●	●	●	●	●	●	●	●	●	●	●	●	●	●	●	●	●	●	●	●	●	●	1	糸ユルメワイヤー-ガイドチューブ押工金(後)	TENSION RELEASING WIRE GUIDE TUBE BACKET (BACK)
19	504051	●	●	●	●	●	●	●	●	●	●	●	●	●	●	●	●	●	●	●	●	●	●	2	糸ユルメワイヤー-ガイドチューブ押工金(後) 止メネジ	TENSION RELEASING WIRE GUIDE TUBE BACKET (BACK) SCREW
20	408572	●	●	●	●	●	●	●	●	●	●	●	●	●	●	●	●	●	●	●	●	●	●	2	糸ユルメワイヤー-ガイドチューブ押工金(後) 止メネジ兼金	TENSION RELEASING WIRE GUIDE TUBE BACKET (BACK) SCREW WASHER
21	550188	●	●	●	●	●	●	●	●	●	●	●	●	●	●	●	●	●	●	●	●	●	●	1	糸ユルメワイヤー-ガイドチューブ案内(前)	TENSION RELEASING WIRE GUIDE TUBE GUIDE (FRONT)
22	550189	●	●	●	●	●	●	●	●	●	●	●	●	●	●	●	●	●	●	●	●	●	●	1	糸ユルメワイヤー-ガイドチューブ案内(後)	TENSION RELEASING WIRE GUIDE TUBE GUIDE (BACK)
23	544212-051	●	●	●	●	●	●	●	●	●	●	●	●	●	●	●	●	●	●	●	●	●	●	1	糸ユルメワイヤー-ガイドチューブ案内(後) 止メネジ	TENSION RELEASING WIRE GUIDE TUBE GUIDE (BACK) SCREW
24	550256	●	●	●	●	●	●	●	●	●	●	●	●	●	●	●	●	●	●	●	●	●	●	1	糸ユルメレバー(前)	TENSION RELEASING LEVER (FRONT) ASS'Y
25	550196	●	●	●	●	●	●	●	●	●	●	●	●	●	●	●	●	●	●	●	●	●	●	1	糸ユルメレバーリンク	TENSION RELEASING LEVER LINK
26	544060	●	●	●	●	●	●	●	●	●	●	●	●	●	●	●	●	●	●	●	●	●	●	2	糸ユルメレバーリンク取ネジ	TENSION RELEASING LEVER LINK STUD SCREW
27	550197	●	●	●	●	●	●	●	●	●	●	●	●	●	●	●	●	●	●	●	●	●	●	1	糸ユルメレバー(前)(兼)	TENSION RELEASING LEVER (FRONT) COMP.
28	550200	●	●	●	●	●	●	●	●	●	●	●	●	●	●	●	●	●	●	●	●	●	●	1	糸ユルメワイヤー-調節器作動クランク	SLACK THREAD REGULATOR ACTUATING CRANK
29	368094	●	●	●	●	●	●	●	●	●	●	●	●	●	●	●	●	●	●	●	●	●	●	1	糸ユルメワイヤー-調節器作動クランク取ネジ	SLACK THREAD REGULATOR ACTUATING CRANK STUD SCREW
30	550201	●	●	●	●	●	●	●	●	●	●	●	●	●	●	●	●	●	●	●	●	●	●	1	糸ユルメワイヤー-調節器作動クランク取ネジ	SLACK THREAD REGULATOR ACTUATING LEVER BRACKET
31	544213-051	●	●	●	●	●	●	●	●	●	●	●	●	●	●	●	●	●	●	●	●	●	●	1	糸ユルメワイヤー-調節器作動クランク取ネジ	SLACK THREAD REGULATOR ACTUATING LEVER BRACKET SCREW
32	550202	●	●	●	●	●	●	●	●	●	●	●	●	●	●	●	●	●	●	●	●	●	●	1	糸ユルメワイヤー-調節器作動クランク	SLACK THREAD REGULATOR ACTUATING LEVER CRANK
33	550205	●	●	●	●	●	●	●	●	●	●	●	●	●	●	●	●	●	●	●	●	●	●	1	糸ユルメワイヤー-調節器作動クランク偏心バッシュ	SLACK THREAD REGULATOR ACTUATING LEVER CRANK ECCENTRIC BUSHING
34	549136	●	●	●	●	●	●	●	●	●	●	●	●	●	●	●	●	●	●	●	●	●	●	1	糸ユルメワイヤー-調節器作動クランク偏心バッシュ止メネジ	SLACK THREAD REGULATOR ACTUATING LEVER CRANK ECCENTRIC BUSHING SCREW
35	550203	●	●	●	●	●	●	●	●	●	●	●	●	●	●	●	●	●	●	●	●	●	●	1	糸ユルメワイヤー-調節器作動レバー	SLACK THREAD REGULATOR ACTUATING LEVER
36	544211-051	●	●	●	●	●	●	●	●	●	●	●	●	●	●	●	●	●	●	●	●	●	●	2	糸ユルメワイヤー-調節器作動レバー止メネジ	SLACK THREAD REGULATOR ACTUATING LEVER SCREW
37	543804-002	●	●	●	●	●	●	●	●	●	●	●	●	●	●	●	●	●	●	●	●	●	●	2	糸ユルメワイヤー-調節器作動レバー止メネジ兼金	SLACK THREAD REGULATOR ACTUATING LEVER SCREW WASHER
38	543356	●	●	●	●	●	●	●	●	●	●	●	●	●	●	●	●	●	●	●	●	●	●	1	糸ユルメワイヤー-調節器作動クランクバネ	SLACK THREAD REGULATOR ACTUATING LEVER CRANK SPRING
39	550204	●	●	●	●	●	●	●	●	●	●	●	●	●	●	●	●	●	●	●	●	●	●	1	糸ユルメワイヤー-調節器作動クランクバネ留ケ	SLACK THREAD REGULATOR ACTUATING LEVER CRANK SPRING RETAINER
40	544211-051	●	●	●	●	●	●	●	●	●	●	●	●	●	●	●	●	●	●	●	●	●	●	2	糸ユルメワイヤー-調節器作動クランクバネ留ケ止メネジ	SLACK THREAD REGULATOR ACTUATING LEVER CRANK SPRING RETAINER SCREW
41	543804-002	●	●	●	●	●	●	●	●	●	●	●	●	●	●	●	●	●	●	●	●	●	●	2	糸ユルメワイヤー-調節器作動クランクバネ留ケ止メネジ兼金	SLACK THREAD REGULATOR ACTUATING LEVER CRANK SPRING RETAINER SCREW WASHER



WIPER

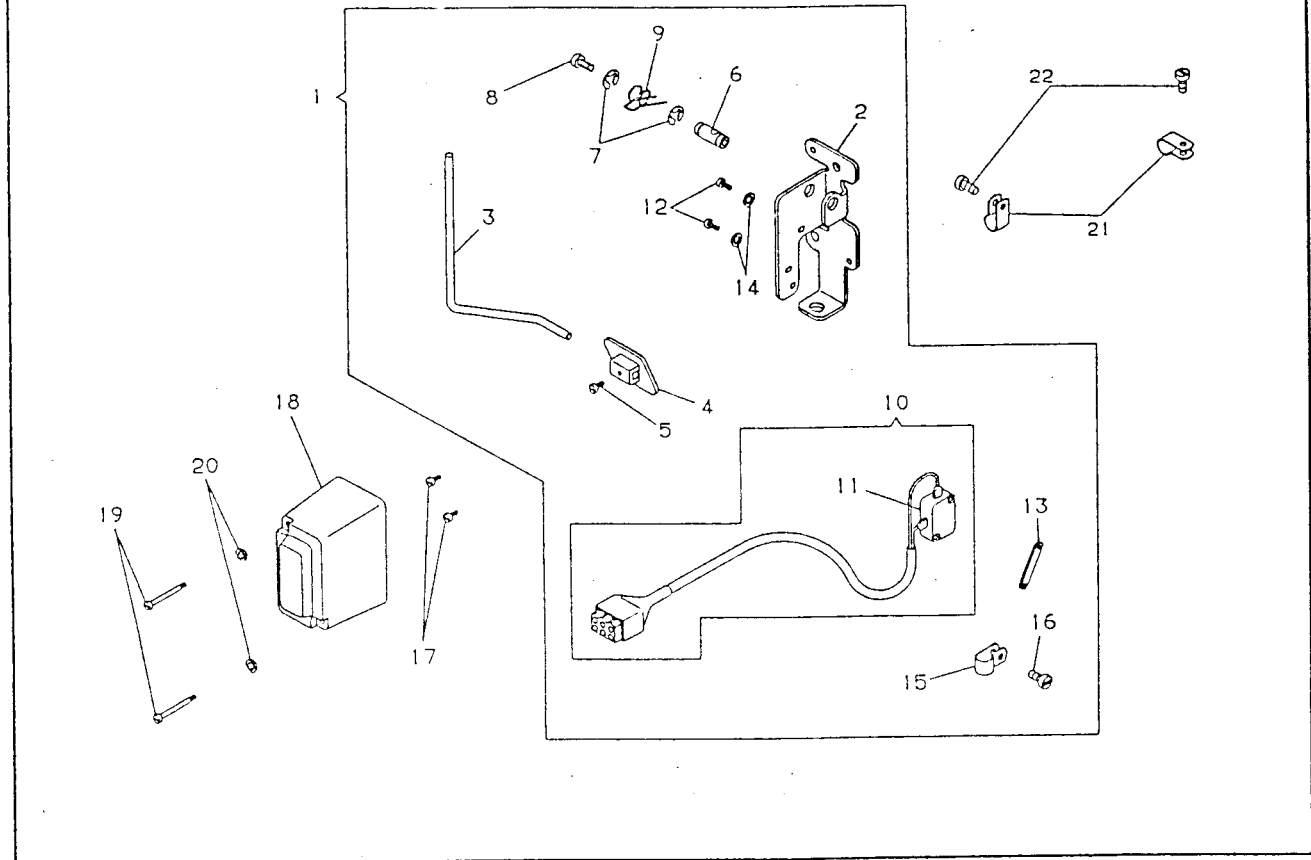
ワイパー



NO.	部品番号 PART NO.	02030	02105	02405	02600	02105	02405	03003	03103	03000	数量 QTY	名称	DESCRIPTION
1	368840	●									1	ワイパー取付ブラケット	WIPER BRACKET
2	369005-002	●									1	ワイパーソレノイド(組)	WIPER SOLENOID COMP.
3	544211-051	●									4	ワイパーソレノイド止めネジ	WIPER SOLENOID SCREW
4	368242	●									1	ワイパーソレノイドピン	WIPER SOLENOID PIN
5	543801-002	●									2	ワイパーソレノイドピン止め輪	WIPER SOLENOID PIN SNAP RING
6	368243	●									1	ワイパーソレノイドピンクッション	WIPER SOLENOID PIN CUSHION
7	368244	●									1	ワイパーソレノイドクランクリンク(小)	WIPER SOLENOID CRANK LINK (SMALL)
8	368841	●									1	ワイパーソレノイドクランク	WIPER SOLENOID CRANK
9	368246	●									1	ワイパーソレノイドクランク軸	WIPER SOLENOID CRANK STUD
10	543801-007	●									1	ワイパーソレノイドクランク軸止め輪	WIPER SOLENOID CRANK STUD SNAP RING
11	543803-015	●									1	ワイパーソレノイドクランク軸座金	WIPER SOLENOID CRANK STUD WASHER
12	541166-001	●									1	ワイパーソレノイドクランク軸ナット	WIPER SOLENOID CRANK STUD NUT
13	368247	●									1	ワイパーソレノイドクランク軸ネジ	WIPER SOLENOID CRANK STUD SCREW
14	368842	●									1	ワイパーソレノイドクランク軸ナベ	WIPER SOLENOID CRANK SPRING
15	368843	●									1	ワイパーソレノイドクランクリンク(大)	WIPER SOLENOID CRANK LINK (LARGE)
16	368247	●									1	ワイパーソレノイドクランクリンク(大)取ネジ	WIPER SOLENOID CRANK LINK (LARGE) STUD SCREW
17	368844	●									1	ワイパー軸クランクピン	WIPER SHAFT CRANK PIN
18	543801-003	●									1	ワイパー軸クランクピン止め輪	WIPER SHAFT CRANK PIN SNAP RING
19	368845	●									1	ワイパー軸クランク(組)	WIPER SHAFT CRANK COMP.
20	350883-869	●									1	ワイパー軸クランク軸ネジ	WIPER SHAFT CRANK SCREW
21	544207-012	●									1	ワイパー軸クランクピン止めネジ	WIPER SHAFT CRANK PIN SCREW
22	368847	●									1	ワイパー軸スラストカラー(組)	WIPER SHAFT THRUST COLLAR COMP.
23	544207-012	●									1	ワイパー軸スラストカラー止めネジ	WIPER SHAFT THRUST COLLAR SET SCREW
24	368884	●									1	ワイパー軸	WIPER SHAFT
25	542402	●									2	ワイパー軸座金	WIPER SHAFT WASHER
26	368883	●									1	ワイパー	WIPER
27	544211-052	●									1	ワイパー止めネジ	WIPER SET SCREW
28	368885	●									1	ワイパーホルダ	WIPER HOLDER
29	544206-012	●									2	ワイパー軸止メネジ	WIPER HOLDER SET SCREW
30	369074	●									1	ワイパースイッチコード(組)	WIPER SWITCH CORD COMP.
31	544216-001	●									2	ワイパースイッチ止めネジ	WIPER SWITCH SCREW
32	542766-002	●									1	ワイパースイッチコード押エ	WIPER SWITCH CORD CLIP
33	544212-051	●									1	ワイパースイッチコード押エ止めネジ	WIPER SWITCH CORD CLIP SCREW
34	544213-001	●									2	ワイパー取付ブラケット止めネジ	WIPER BRACKET SCREW
35	368851	●									1	ワイパーソレノイドカバー	WIPER SOLENOID COVER
36	544212-010	●									2	ワイパーソレノイドカバー止めネジ	WIPER SOLENOID COVER SCREW
37	542766-002	●									1	ワイパーソレノイドコード押エ	WIPER SOLENOID CORD CLIP
38	544212-001	●									1	ワイパーソレノイドコード押エ止めネジ	WIPER SOLENOID CORD CLIP SCREW

# BACK TACK SWITCH

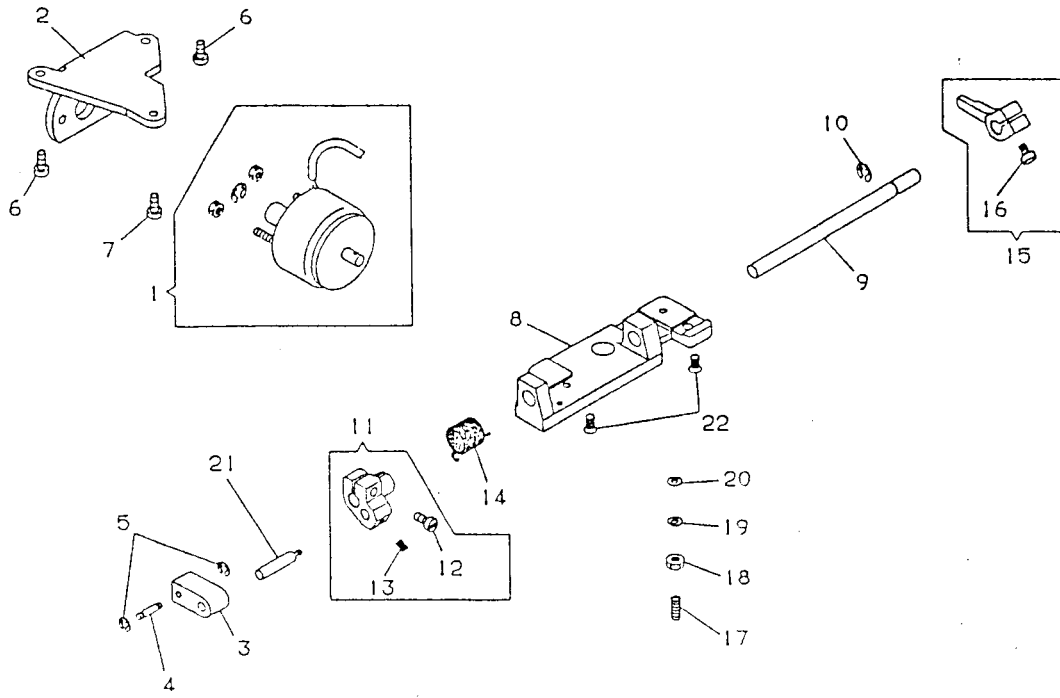
バックタックスイッチ



NO.	部品番号 PART NO.	D220CB											数量 QTY.	名称	DESCRIPTION
		D2109B	D2109B	D2109B	D2109B	D2109B	D2109B	D2109B	D2109B	D2109B	D2109B	D2109B			
1	368407	-	-	-	-	-	-	-	-	-	-	-	1	バックタックスイッチ(基)	BACK TACK SWITCH COMP.
2	368351	-	-	-	-	-	-	-	-	-	-	-	1	バックタックスイッチブラケット	BACK TACK SWITCH BRACKET
3	368257	-	-	-	-	-	-	-	-	-	-	-	1	バックタックスイッチレバー	BACK TACK SWITCH LEVER
4	368258	-	-	-	-	-	-	-	-	-	-	-	1	バックタックスイッチレバーフタ	BACK TACK SWITCH LEVER PLATE
5	374110-002	-	-	-	-	-	-	-	-	-	-	-	1	バックタックスイッチレバーフタ止メネジ	BACK TACK SWITCH LEVER PLATE SCREW
6	368260	-	-	-	-	-	-	-	-	-	-	-	1	バックタックスイッチレバー軸	BACK TACK SWITCH LEVER STUD
7	543801-007	-	-	-	-	-	-	-	-	-	-	-	2	バックタックスイッチレバー軸止メ輪	BACK TACK SWITCH LEVER STUD SNAP RING
8	544212-052	-	-	-	-	-	-	-	-	-	-	-	1	バックタックスイッチレバー止メネジ	BACK TACK SWITCH LEVER SCREW
9	368261	-	-	-	-	-	-	-	-	-	-	-	1	バックタックスイッチレバーバネ	BACK TACK SWITCH LEVER SPRING
10	369029-001	-	-	-	-	-	-	-	-	-	-	-	1	バックタックスイッチコードコネクタ(基)	BACK TACK SWITCH CORD CONNECTOR COMP.
11	369059	-	-	-	-	-	-	-	-	-	-	-	1	バックタックスイッチ	BACK TACK SWITCH
12	544211-056	-	-	-	-	-	-	-	-	-	-	-	2	バックタックスイッチ止メネジ	BACK TACK SWITCH SCREW
13	368467	-	-	-	-	-	-	-	-	-	-	-	1	バックタックスイッチプレート	BACK TACK SWITCH PLATE
14	543805-002	-	-	-	-	-	-	-	-	-	-	-	2	バックタックスイッチ止メネジ用垫	BACK TACK SWITCH SCREW WASHER
15	542766-002	-	-	-	-	-	-	-	-	-	-	-	1	バックタックスイッチコード押エ	BACK TACK SWITCH CORD CLIP
16	544212-051	-	-	-	-	-	-	-	-	-	-	-	1	バックタックスイッチコード押エ止メネジ	BACK TACK SWITCH CORD CLIP SCREW
17	544213-001	-	-	-	-	-	-	-	-	-	-	-	2	バックタックスイッチブラケット止メネジ	BACK TACK SWITCH BRACKET SCREW
18	368349	-	-	-	-	-	-	-	-	-	-	-	1	バックタックスイッチカバー	BACK TACK SWITCH COVER
19	544212-008	-	-	-	-	-	-	-	-	-	-	-	2	バックタックスイッチカバー止メネジ	BACK TACK SWITCH COVER SCREW
20	543804-013	-	-	-	-	-	-	-	-	-	-	-	2	バックタックスイッチカバー止メネジ用垫	BACK TACK SWITCH COVER SCREW WASHER
21	542766-003	-	-	-	-	-	-	-	-	-	-	-	2	ワイパー、バックタックスイッチコード押エ	WIPER, BACK TACK SWITCH CORD CLIP
22	542766-002	-	-	-	-	-	-	-	-	-	-	-	2	ワイパー、バックタックスイッチ、バックタックスolenoidコード押エ	WIPER, BACK TACK SWITCH, BACK TACK SOLENOID CORD CLIP
	544212-001	-	-	-	-	-	-	-	-	-	-	-	2	コード押エ止メネジ	CORD CLIP SCREW

# BACK TACK MECHANISM

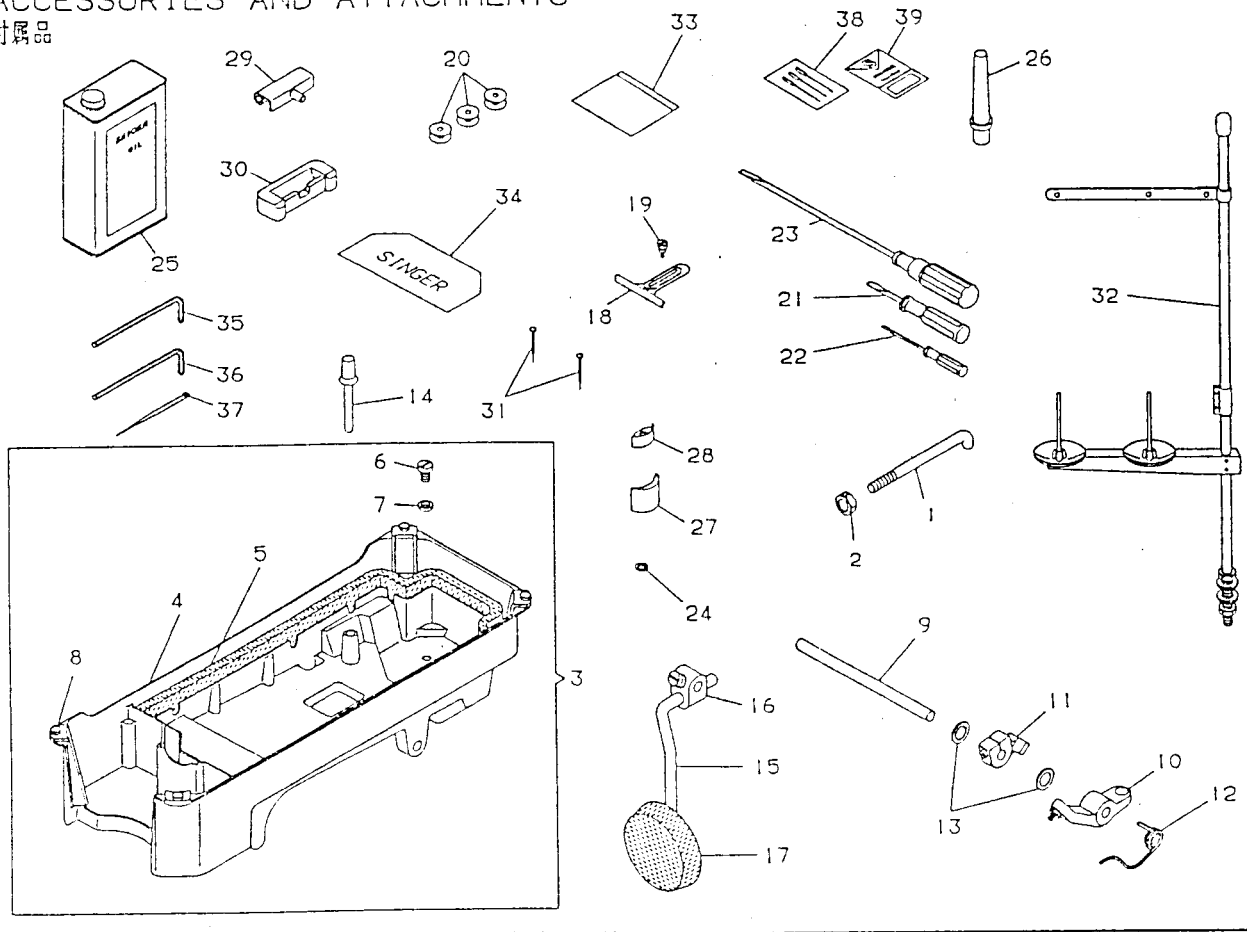
バックタック



NO.	部品番号 PART NO.	02008										数量 QTY.	名称	DESCRIPTION
		02108	02108	02108	02108	02108	02108	02108	02108	02108	02108			
1	369003-001											1	バックタックソレノイド(組)	BACK TACK SOLENOID COMP.
2	550145											1	バックタックソレノイドブラケット	BACK TACK SOLENOID BRACKET
3	550146											1	バックタックソレノイドリンク	BACK TACK SOLENOID LINK
4	368221											1	バックタックソレノイドリンクピン	BACK TACK SOLENOID LINK PIN
5	543801-003											2	バックタックソレノイドリンクピン止め輪	BACK TACK SOLENOID LINK PIN SNAP RING
6	544213-053											2	バックタックソレノイドブラケット止めネジ	BACK TACK SOLENOID BRACKET SCREW
7	504084											1	バックタックソレノイドブラケット止めネジ	BACK TACK SOLENOID BRACKET SCREW
8	550170											1	バックタックブラケット	BACK TACK BRACKET
9	550149											1	バックタッククランク軸	BACK TACK CRANK SHAFT
10	543801-008											1	バックタッククランク軸止め輪	BACK TACK CRANK SHAFT SNAP RING
11	550150											1	バックタックソレノイド腕(組)	BACK TACK SOLENOID ARM COMP.
12	374107-005											1	バックタックソレノイド腕ピン	BACK TACK SOLENOID ARM PIN
13	549293											1	バックタックソレノイド腕ピン止めネジ	BACK TACK SOLENOID ARM PIN SET SCREW
14	550152											1	バックタックソレノイド腕バネ	BACK TACK SOLENOID SPRING
15	550153											1	バックタック作動腕(組)	BACK TACK SOLENOID ACTUATING ARM COMP.
16	374107-005											1	バックタック作動腕止めネジ	BACK TACK SOLENOID ACTUATING ARM SCREW
17	544208-004											1	バックタック作動腕ストッパーネジ	BACK TACK SOLENOID ACTUATING ARM STOPPER SCREW
18	541166-001											1	バックタック作動腕ストッパーネジロックナット	BACK TACK SOLENOID ACTUATING ARM STOPPER SCREW LOCK NUT
19	543804-004											1	バックタック作動腕ストッパーネジロックナット洗合	BACK TACK SOLENOID ACTUATING ARM STOPPER SCREW LOCK NUT WASHER
20	543805-004											1	バックタック作動腕ストッパーネジロックナットバネ洗合	BACK TACK SOLENOID ACTUATING ARM STOPPER SCREW LOCK NUT SPRING WASHER
21	550155											1	バックタックソレノイド腕ピン	BACK TACK SOLENOID ARM PIN
22	544433-054											2	バックタックブラケット止めネジ	BACK TACK BRACKET SCREW

# ACCESSORIES AND ATTACHMENTS

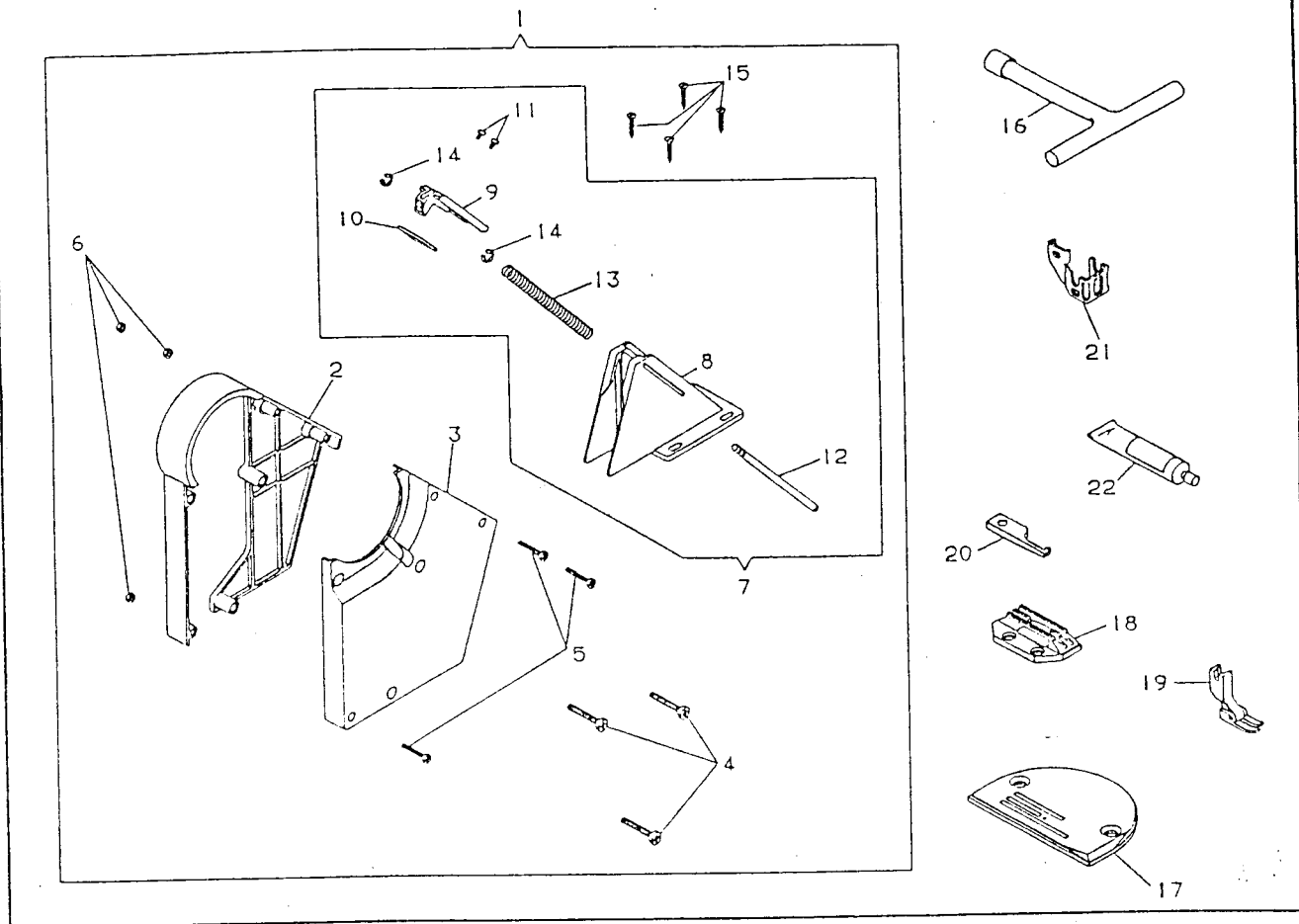
付属品



NO.	商品番号 PART NO.	02003	02108	02108	02005	02105	02105	02105	02105	02105	02105	02105	02105	02105	02105	02105	数量 QTY.	名称	DESCRIPTION
1	550131	.	.	.	.	.	.	.	.	.	.	.	.	.	.	.	1	センサー指示棒 (輸出)	SENSOR RETAINER (EXP.)
2	541167-001	.	.	.	.	.	.	.	.	.	.	.	.	.	.	.	1	センサー指示棒ロックナット (輸出)	SENSOR RETAINER LOCK NUT (EXP.)
3	550157	.	.	.	.	.	.	.	.	.	.	.	.	.	.	.	1	機受け (箱)	MACHINE BASE AND OIL RESERVOIR COMP.
4	550158	.	.	.	.	.	.	.	.	.	.	.	.	.	.	.	1	機受け	MACHINE BASE AND OIL RESERVOIR
5	544978	.	.	.	.	.	.	.	.	.	.	.	.	.	.	.	1	機受けガスケット	MACHINE BASE AND OIL RESERVOIR GASKET
6	545036	.	.	.	.	.	.	.	.	.	.	.	.	.	.	.	1	機受けドレーンネジ	MACHINE BASE AND OIL RESERVOIR OIL DRAIN PLUG SCREW
7	545754	.	.	.	.	.	.	.	.	.	.	.	.	.	.	.	1	機受けドレーンネジパッキン	MACHINE BASE AND OIL RESERVOIR OIL DRAIN PLUG SCREW GASKET
8	368377	.	.	.	.	.	.	.	.	.	.	.	.	.	.	4	マシン機受けクッション	MACHINE REST (RUBBER)	
9	368267	.	.	.	.	.	.	.	.	.	.	.	.	.	.	.	1	機軸	ROCK SHAFT
10	545915	.	.	.	.	.	.	.	.	.	.	.	.	.	.	.	1	機軸歯 (H)	ROCK SHAFT CRANK COMP.
11	545922	.	.	.	.	.	.	.	.	.	.	.	.	.	.	.	1	機軸歯止め (H)	ROCK SHAFT STOP COG COMP.
12	545921	.	.	.	.	.	.	.	.	.	.	.	.	.	.	.	2	機軸バネ	ROCK SHAFT SPRING
13	543823-001	.	.	.	.	.	.	.	.	.	.	.	.	.	.	.	2	スラストワッシャー	THRUST WASHER
14	550159	.	.	.	.	.	.	.	.	.	.	.	.	.	.	.	1	柱上げプランジャー	BELL CRANK PLUNGER COMP.
15	544895	.	.	.	.	.	.	.	.	.	.	.	.	.	.	.	1	機軸歯	ROCK SHAFT KNEE ARM
16	376436	.	.	.	.	.	.	.	.	.	.	.	.	.	.	.	1	機軸歯支 (箱)	ROCK SHAFT KNEE ARM HUB COMP.
17	414115	.	.	.	.	.	.	.	.	.	.	.	.	.	.	.	1	機軸 (箱)	ROCK SHAFT KNEE ARM PLATE COMP.
18	541515	.	.	.	.	.	.	.	.	.	.	.	.	.	.	.	1	クロスガイド	CLOTH GUIDE
19	504030	.	.	.	.	.	.	.	.	.	.	.	.	.	.	.	1	クロスガイド止めネジ	CLOTH GUIDE SCREW
20	272152	.	.	.	.	.	.	.	.	.	.	.	.	.	.	.	3	ボビン	ROTATING HOOK BOBBIN
21	368317	.	.	.	.	.	.	.	.	.	.	.	.	.	.	.	1	ドライバー (大)	SCREW DRIVER (LARGE)
22	541514	.	.	.	.	.	.	.	.	.	.	.	.	.	.	.	1	ドライバー (小)	SCREW DRIVER (SMALL)
23	548701	.	.	.	.	.	.	.	.	.	.	.	.	.	.	.	1	ドライバー (長)	SCREW DRIVER (LONG)
24	545754	.	.	.	.	.	.	.	.	.	.	.	.	.	.	.	1	機受けドレーンネジパッキン	MACHINE BASE AND OIL RESERVOIR OIL DRAIN PLUG SCREW GASKET
25	410154	.	.	.	.	.	.	.	.	.	.	.	.	.	.	.	1	油カン (C型オイル750cc)	OIL CAN (750cc, FILLED WITH SINGER TYPE "C" OIL)
26	410186	.	.	.	.	.	.	.	.	.	.	.	.	.	.	.	1	レストピン	MACHINE REST PIN
27	540520	.	.	.	.	.	.	.	.	.	.	.	.	.	.	.	2	機受けクッション (大) (釘ヨケム) (輸出)	MACHINE BASE AND OIL RESERVOIR CUSHION (FRONT) (EXP.)
28	368379	.	.	.	.	.	.	.	.	.	.	.	.	.	.	.	2	機受けクッション (大) (釘ヨケム) (国内)	MACHINE BASE AND OIL RESERVOIR CUSHION (FRONT) (DOM.)
29	540521	.	.	.	.	.	.	.	.	.	.	.	.	.	.	.	2	機受けクッション (小) (釘ヨケム) (輸出)	MACHINE BASE AND OIL RESERVOIR CUSHION (BACK) (EXP.)
30	368380	.	.	.	.	.	.	.	.	.	.	.	.	.	.	.	2	機受けクッション (小) (釘ヨケム) (国内)	MACHINE BASE AND OIL RESERVOIR CUSHION (BACK) (DOM.)
31	540522	.	.	.	.	.	.	.	.	.	.	.	.	.	.	.	2	マシンヒンジ	MACHINE HINGE CONNECTION
32	540523	.	.	.	.	.	.	.	.	.	.	.	.	.	.	.	2	マシンヒンジ受ケ (輸出)	MACHINE HINGE CONNECTION CUSHION (EXP.)
33	368381	.	.	.	.	.	.	.	.	.	.	.	.	.	.	.	2	マシンヒンジ受ケ (国内)	MACHINE HINGE CONNECTION CUSHION (DOM.)
34	546920	.	.	.	.	.	.	.	.	.	.	.	.	.	.	.	2	マシンヒンジ受ケ釘	MACHINE HINGE CONNECTION CUSHION WIRE NAIL
35	376392-453	.	.	.	.	.	.	.	.	.	.	.	.	.	.	.	1	2本巻立台 (箱)	THREAD UNWINDER (FOR TWO SPOOLS) COMP.
36	414301	.	.	.	.	.	.	.	.	.	.	.	.	.	.	.	1	付属品袋	ACCESSORY PACK
37	414407	.	.	.	.	.	.	.	.	.	.	.	.	.	.	.	1	マシンカバー	MACHINE COVER
38	543066	.	.	.	.	.	.	.	.	.	.	.	.	.	.	.	1	六角レンチ (M4用)	HEXAGON WRENCH KEY (FOR M4)
39	543087	.	.	.	.	.	.	.	.	.	.	.	.	.	.	.	1	六角レンチ (M5用)	HEXAGON WRENCH KEY (FOR M5)
40	540899	.	.	.	.	.	.	.	.	.	.	.	.	.	.	.	3	コードリテーナ	CORD RETAINER
41	376431	.	.	.	.	.	.	.	.	.	.	.	.	.	.	.	1	針パック (N1955-01#14; 3本入) (輸出)	NEEDLE PACK (N1955-01#14) (EXP.)
42	376431	.	.	.	.	.	.	.	.	.	.	.	.	.	.	.	1	針パック (N1955-01#16; 3本入) (輸出)	NEEDLE PACK (N1955-01#16) (EXP.)
43	N15150-110	.	.	.	.	.	.	.	.	.	.	.	.	.	.	.	3	針 (N1515-01#10) (国内)	NEEDLE (16X95#10) (DOM.)
44	N15150-114	.	.	.	.	.	.	.	.	.	.	.	.	.	.	.	3	針 (N1515-01#14) (国内)	NEEDLE (16X95#14) (DOM.)
45	N19550-121	.	.	.	.	.	.	.	.	.	.	.	.	.	.	.	3	針 (N1955-01#21)	NEEDLE (135X65#21)

PARTS AVAILABLE AT EXTRA CHARGE 1

別売品 1



NO.	部品番号										名 称	DESCRIPTION	
	02008	02100	02103	02106	02109	02112	02115	02118	02121	02124			
1	550162-451										1	ベルトガード(箱)	BELT GUARD COMP.
2	550163-451										1	ベルトガード(左)	BELT GUARD (LEFT)
3	550164-451										1	ベルトガード(右)	BELT GUARD (RIGHT)
4	544213-058										3	ベルトガード止めネジ	BELT GUARD SCREW
5	544212-007										3	ベルトガード止めネジ	BELT GUARD SCREW
6	541165-001										3	ベルトガード止めネジナット	BELT GUARD SCREW NUT
7	550165-451										1	ベルトガード(下)(箱)	BELT GUARD (LOWER) COMP.
8	550166-451										1	ベルトガード(下)	BELT GUARD (LOWER)
9	550167-451										1	ベルトガードスライド	BELT GUARD SLIDE
10	550168										1	ベルトガードスライドプレート	BELT GUARD SLIDE PLATE
11	544211-053										2	ベルトガードスライド止めネジ	BELT GUARD SLIDE SCREW
12	550169										1	ベルトガードスライドシャフト	BELT GUARD SLIDE SHAFT
13	368279										1	ベルトガードスライドバネ	BELT GUARD SLIDE SPRING
14	408913										2	ベルトガードスライドシャフト止め環	BELT GUARD SLIDE SHAFT SNAP RING
15	549398										4	ベルトガード(下)木ネジ	BELT GUARD (LOWER) WOOD SCREW
16	545945										1	ボックスレンチ	BOX WRENCH
17	541559										1	封板	THROAT PLATE
	540761										1	封板	THROAT PLATE
	147328										1	封板	THROAT PLATE
18	543372										1	送り	FEED DOG
	544962										1	送り	FEED DOG
	414320										1	送り	FEED DOG
19	540739										1	自由押エ(箱)	PRESSER FOOT COMP.
20	414239										1	中ガマ止め	ROTATING HOOK BOBBIN CASE HOLDER POSITION BRACKET
	414216										1	中ガマ止め	ROTATING HOOK BOBBIN CASE HOLDER POSITION BRACKET
21	376461										1	ニードルガード	NEEDLE GUARD
	550261										1	ニードルガード	NEEDLE GUARD
22	414155										1	シール剤	SEAL COMPOUND

