

部 品 表
ILLUSTRATED

PARTSLIST

FOR

SINGER*

UNDER BED THREAD
TRIMMER

FOR 212A141BA

541BA

143BA

543BA

939JA

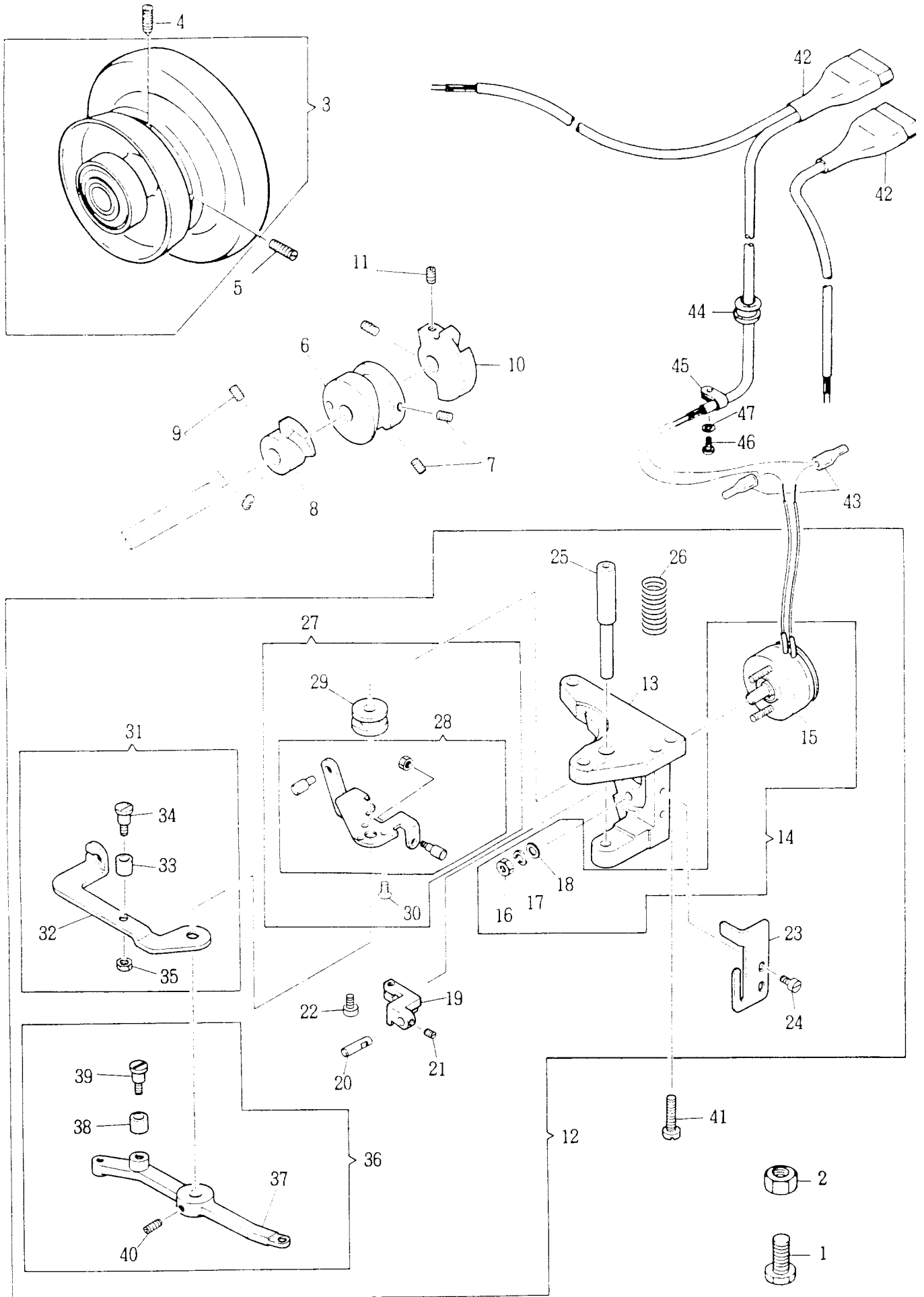
141GA

541GA

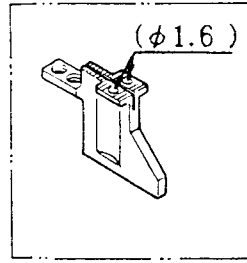
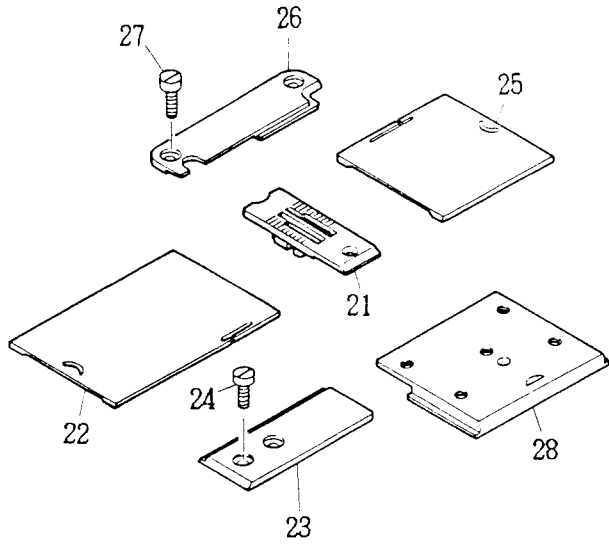
143GA

543GA

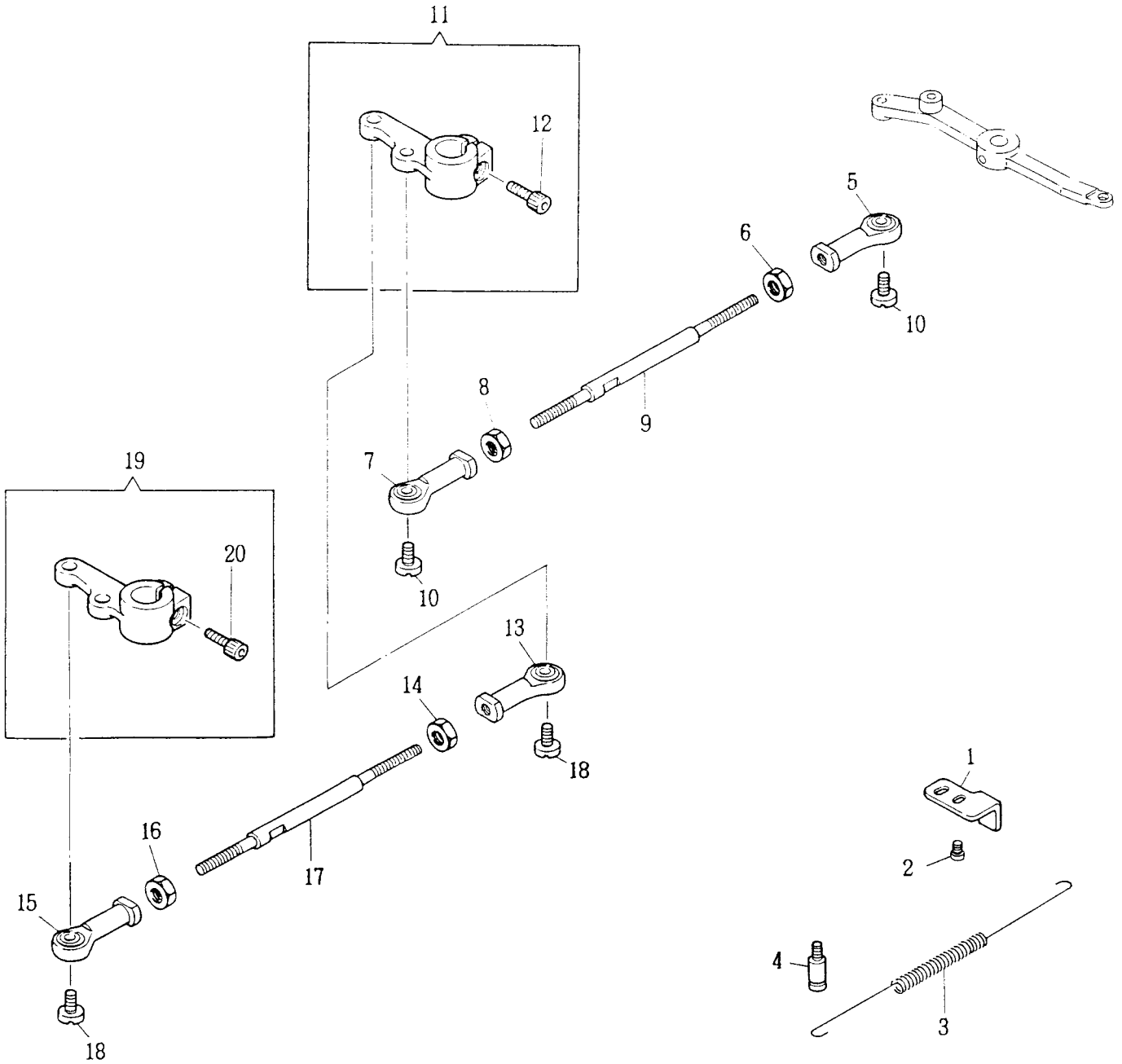
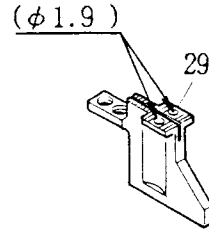
939KA



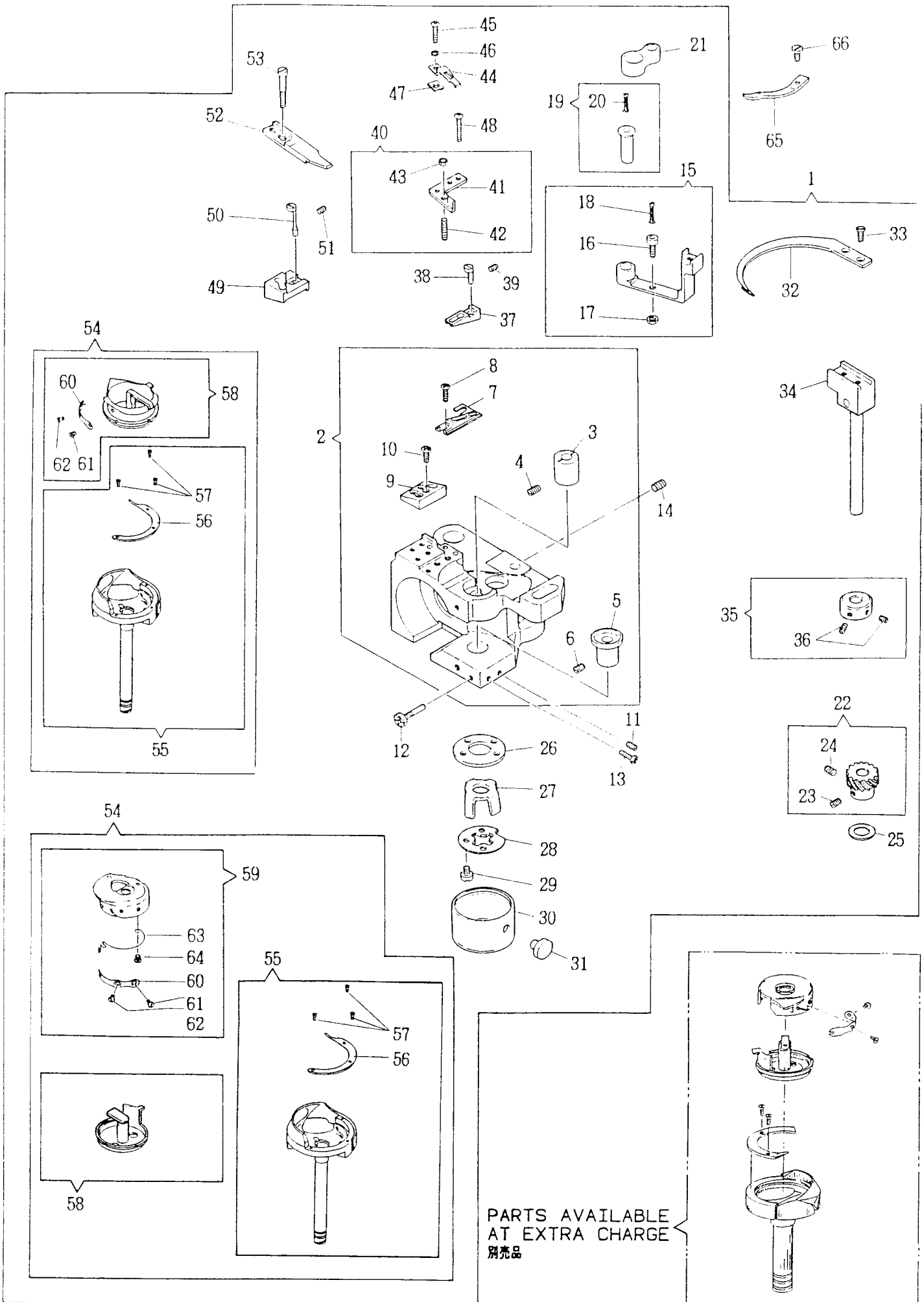
No.	部品番号 PART NO.	212A141BA 212A541BA 212A143BA 212A543BA 212A939JA					数量 QTY	名称	DESCRIPTION
		212A141GA 212A541GA 212A143GA 212A543GA 212A939KA							
41462							3	ベアトローポルト	Bed Extension Bolt
41768-003							3	ベアトローポルトロックナット	Bed Extension Bolt Lock Nut
41796-001							1	ハズミ車(組)(UTT用)	Machine Pulley Complete (for UTT)
41794-001							1	ハズミ車(組)(UTT用)	Machine Pulley Complete (for UTT)
41866							1	ハズミ車止メネジ(位置決り用)	Machine Pulley Position Screw
41867							1	ハズミ車止メネジ	Machine Pulley Set Screw
28184							1	＊切カム	Trimmer Cam
34533							2	＊切カム上メネジ	Trimmer Cam Set Screw
281013							1	＊カムカム	Tension Releasing Cam
004028							2	＊カムカム止メネジ	Tension Releasing Cam Set Screw
281014							1	＊切運動カム	Trimmer Positive Motion Cam
344208-005							2	＊切運動カム止メネジ	Trimmer Positive Motion Cam Set Screw
281015							1	＊切ソレノイド支持台(組)	Trimmer Solenoid Bracket Complete
281016							1	＊切ソレノイド支持台	Trimmer Solenoid Bracket
281017							1	＊切ソレノイド(組)	Trimmer Solenoid Complete
281018							1	＊切ソレノイド	Trimmer Solenoid
34165-003							2	＊切ソレノイド ナット	Trimmer Solenoid Nut
34383-003							2	＊切ソレノイド ばね 座金	Trimmer Solenoid Spring Washer
343804-003							2	＊切ソレノイド ばね座金	Trimmer Solenoid Washer
281019							1	＊切ソレノイドアーム	Trimmer Solenoid Arm
41672							1	＊切ソレノイドアームピン	Trimmer Solenoid Arm Pin
3454502							1	＊切ソレノイドアーム止メネジ	Trimmer Solenoid Arm Pin Screw
3454503							1	＊切ソレノイドアーム止メネジ	Trimmer Solenoid Arm Screw
281020							1	＊切ソレノイドアームストッパー	Trimmer Solenoid Arm Stopper
190-850							2	＊切ソレノイドアームストッパー止メネジ	Trimmer Solenoid Arm Stopper Screw
281021							1	＊切レバー軸	Trimmer Lever Shaft
281096							1	＊切レバー軸 ばね	Trimmer Lever Shaft Spring
281022							1	＊切運動板, ＊切運動板ボス(組)	Trimmer Positive Motion Bracket Boss Complete
281023							1	＊切運動板(組)	Trimmer Positive Motion Bracket Complete
41677							1	＊切運動板ボス	Trimmer Positive Motion Bracket Boss
34920							3	＊切運動板ボス止メネジ	Trimmer Positive Motion Bracket Boss Screw
281025							1	＊カム駆動レバー(組)	Tension Release Driving Lever Complete
281027							1	＊カム駆動レバー	Tension Release Driving Lever
41680							1	＊カムカム ローラー	Tension Releasing Cam Roller
41673-451							1	＊カムカム ローラーネジ	Tension Releasing Cam Roller Screw
345409							1	＊カムカム ローラーネジ ロックナット	Tension Releasing Cam Roller Screw Lock Nut
281028							1	＊切レバー(組)	Trimmer Lever Complete
281029							1	＊切レバー	Trimmer Lever
41680							1	＊切カムローラー	Trimmer Cam Roller
41673-451							1	＊切カムローラーネジ	Trimmer Cam Roller Screw
344208-005							1	＊切レバー 止メネジ	Trimmer Lever Set Screw
41682							3	＊切ソレノイド支持台止メネジ	Trimmer Solenoid Bracket Screw
41925							1	＊切バックタック フレノイドコード(組)	Trimmer Back Tack Solenoid Cond Complete
41994							1	＊切ソレノイドコード(組)	Trimmer Solenoid Cond Complete
41786-001							2	＊切ソレノイドコード接続端子	Trimmer Solenoid Cond Terminal
342602							1	＊切ソレノイドコードブッシュ	Trimmer Solenoid Cond Bushing
342666-002							1	＊切ソレノイドコードクリップ	Trimmer Solenoid Cond Clip
342610-452							1	＊切ソレノイドコードクリップネジ	Trimmer Solenoid Cond Clip Screw
343303-002							1	＊切ソレノイドコードクリップ座金	Trimmer Solenoid Cond Clip Washer



PARTS AVAILABLE
AT EXTRA CHARGE
別売品



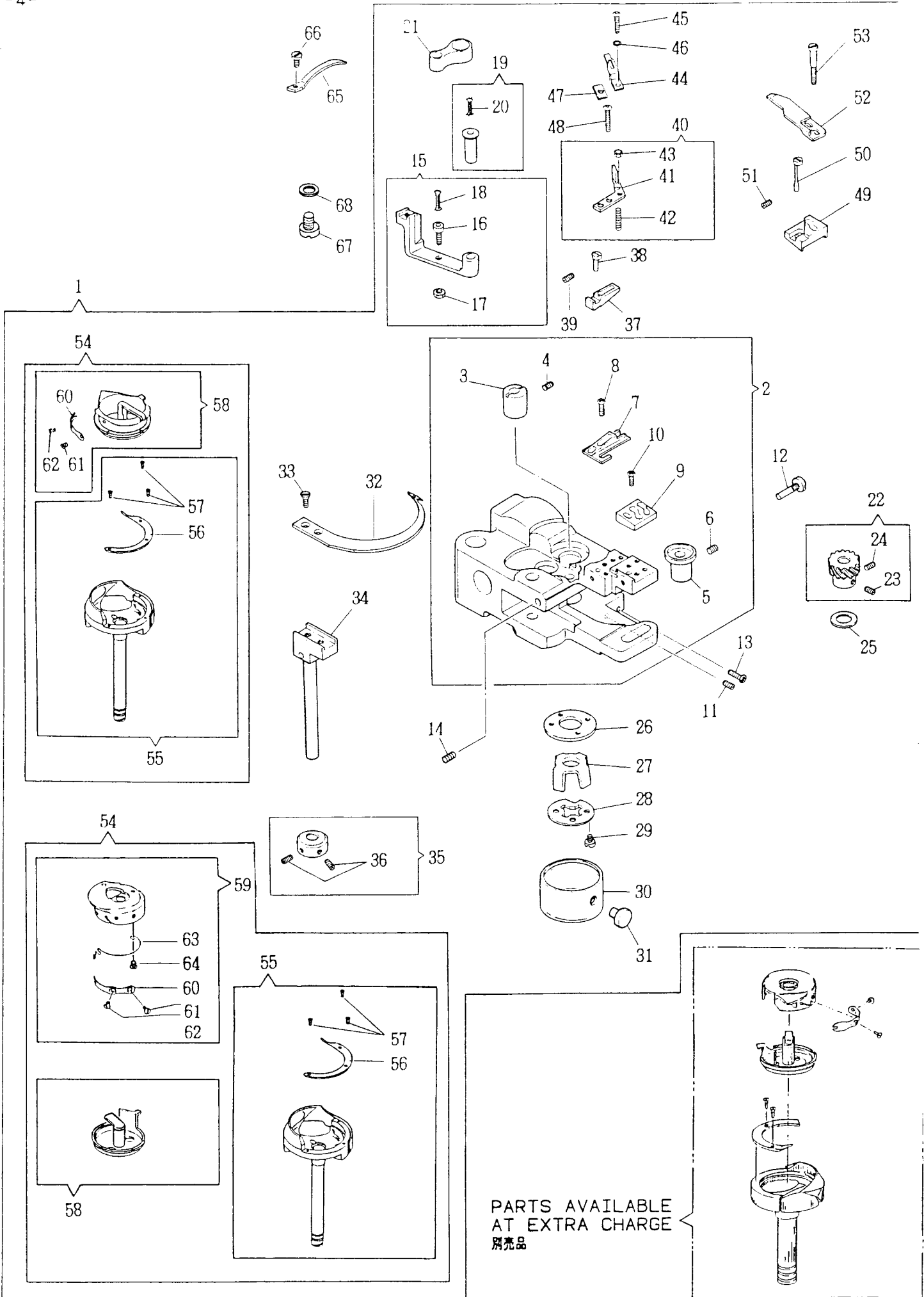
NO.	部品番号 PART NO.	212A141BA 212A541BA 212A143BA 212A543BA 212A939JA 212A141GA 212A541GA 212A143GA 212A543GA 212A939KA						数量 QTY	名称	DESCRIPTION
1	281076	●	●	●	●	●	●	1	※切レバー制限板	Trimmer Lever Stopper
4	345314	●	●	●	●	●	●	2	※切レバー制限板止めネジ	Trimmer Lever Stopper Screw
4	281032	●	●	●	●	●	●	1	※切レバー戻シバネ	Trimmer Lever Return Spring
4	374306	●	●	●	●	●	●	1	※切レバー戻シバネスタッド	Trimmer Lever Return Spring Stud
7	416781-001	●	●	●	●	●	●	1	※切ロッドエンド(右)	Trimmer Rod End (Right)
7	414774	●	●	●	●	●	●	1	※切ロッドエンド(右)ナット	Trimmer Rod End (Right) Nut
7	416781-101	●	●	●	●	●	●	1	※切ロッドエンド(左)	Trimmer Rod End (Left)
7	541166-001	●	●	●	●	●	●	1	※切ロッドエンド(左)ナット	Trimmer Rod End (Left) Nut
9	416783-006	●	●	●	●	●	●	1	※切ロッド(駆動脚(右)用)	Trimmer Rod (for Drive Arm (Right))
9	414775	●	●	●	●	●	●	2	※切ロッドエンドネジ	Trimmer Rod End Screw
9	281074	●	●	●	●	●	●	1	スレッドプラー取付台軸駆動脚(右)(組)	Thread Puller Drive Arm (Right) Complete
9	374107-004	●	●	●	●	●	●	1	スレッドプラー取付台軸駆動脚(右)止めネジ	Thread Puller Drive Arm (Right) Screw
9	416781-001	●	●	●	●	●	●	1	※切ロッドエンド(右)	Trimmer Rod End (Right)
9	414774	●	●	●	●	●	●	1	※切ロッドエンド(右)ナット	Trimmer Rod End (Right) Nut
9	416781-101	●	●	●	●	●	●	1	※切ロッドエンド(左)	Trimmer Rod End (Left)
9	541166-001	●	●	●	●	●	●	1	※切ロッドエンド(左)ナット	Trimmer Rod End (Left) Nut
9	416783-007	●	●	●	●	●	●	1	※切ロッド(駆動脚(左)用)	Trimmer Rod (for Drive Arm (Left))
9	414775	●	●	●	●	●	●	2	※切ロッドエンドネジ	Trimmer Rod End Screw
9	281074	●	●	●	●	●	●	1	スレッドプラー取付台軸駆動脚(左)(組)	Thread Puller Drive Arm (Left) Complete
9	374107-004	●	●	●	●	●	●	1	スレッドプラー取付台軸駆動脚(左)止めネジ	Thread Puller Drive Arm (Left) Screw
20	281068-008	●	●	●	●	●	●	1	針板(1/8") (UTT用) (特殊仕様)	Throat Plate (1/8") (for UTT)
20	281068-012	●	●	●	●	●	●	1	針板(3/16") (UTT用) (標準仕様)	Throat Plate (3/16") (for UTT)
20	281068-016	●	●	●	●	●	●	1	針板(1/4") (UTT用) (標準仕様)	Throat Plate (1/4") (for UTT)
20	281068-020	●	●	●	●	●	●	1	針板(5/16") (UTT用) (特殊仕様)	Throat Plate (5/16") (for UTT)
20	281068-024	●	●	●	●	●	●	1	針板(3/8") (UTT用) (特殊仕様)	Throat Plate (3/8") (for UTT)
20	281068-100	●	●	●	●	●	●	1	針板(1") (UTT用) (特殊仕様)	Throat Plate (1") (for UTT)
20	281124	●	●	●	●	●	●	1	スベリ板(前) (1/8") (特殊仕様)	Bed Slide (Front) (1/8")
20	281123	●	●	●	●	●	●	1	スベリ板(前) (3/16", 1/4") (標準仕様)	Bed Slide (Front) (3/16") (1/4")
20	281126	●	●	●	●	●	●	1	スベリ板(前) (5/16", 3/8") (特殊仕様)	Bed Slide (Front) (5/16") (3/8")
20	281128	●	●	●	●	●	●	1	スベリ板(前) (1") (特殊仕様)	Bed Slide (Front) (1")
20	281069	●	●	●	●	●	●	1	スベリ板(前)用アタッチメント	Bed Slide (Front) Attachment
20	345137	●	●	●	●	●	●	2	スベリ板(前)用アタッチメント止めネジ	Bed Slide (Front) Attachment Screw
20	281070	●	●	●	●	●	●	1	スベリ板(後) (1/8", 3/16", 1/4")	Bed Slide (Back) (1/8", 3/16", 1/4")
20	281125	●	●	●	●	●	●	1	スベリ板(後) (5/16", 3/8")	Bed Slide (Back) (5/16", 3/8")
20	281132	●	●	●	●	●	●	1	スベリ板(後) (1")	Bed Slide (Back) (1")
20	281071	●	●	●	●	●	●	1	スベリ板(後)用アタッチメント	Bed Slide (Back) Attachment
20	345137	●	●	●	●	●	●	2	スベリ板(後)用アタッチメント止めネジ	Bed Slide (Back) Attachment Screw
20	281072	●	●	●	●	●	●	1	スベリ板(アタッチメント用)	Bed Slide (Attachment)
20	281191-008	●	●	●	●	●	●	1	送り(1/8") (特殊仕様)	Feed Dog (1/8")
20	281192-012	●	●	●	●	●	●	1	送り(3/16") (標準仕様)	Feed Dog (3/16")
20	281193-016	●	●	●	●	●	●	1	送り(1/4") (標準仕様)	Feed Dog (1/4")
20	281193-020	●	●	●	●	●	●	1	送り(5/16") (特殊仕様)	Feed Dog (5/16")
20	281193-024	●	●	●	●	●	●	1	送り(3/8") (特殊仕様)	Feed Dog (3/8")
20	281195-100	●	●	●	●	●	●	1	送り(1") (特殊仕様)	Feed Dog (1")



PARTS AVAILABLE
AT EXTRA CHARGE
別売品

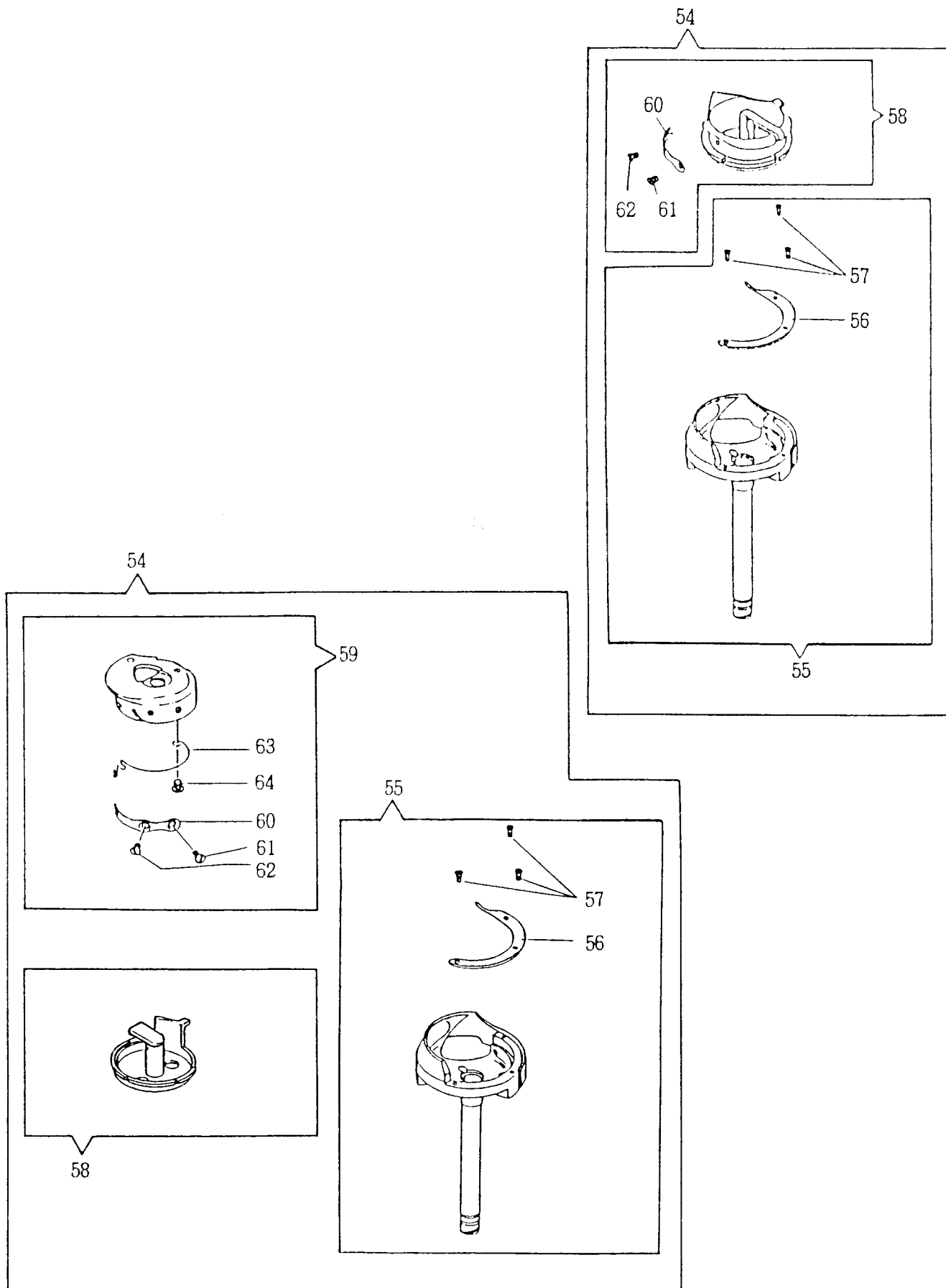
品番	数量	名称	DESCRIPTION
212A141BA	1	フックサドル(右), カマ(総組)	Hook Saddle (Right) with Hook Complete
212A541BA	1	フックサドル(右), カマ(総組)	Hook Saddle (Right) with Hook Complete
212A143BA	1	フックサドル(右), カマ(総組)	Hook Saddle (Right) with Hook Complete
212A543BA	1	フックサドル(右), カマ(総組)	Hook Saddle (Right) with Hook Complete
212A939JA	1	フックサドル(右), (組)	Hook Saddle (Right) Complete
212A141GA	1	フックサドル(右), (組)	Hook Saddle (Right) Complete
212A541GA	1	フックサドル(右), (組)	Hook Saddle (Right) Complete
212A143GA	1	フックサドル(右), (組)	Hook Saddle (Right) Complete
212A543GA	1	フックサドル(右), (組)	Hook Saddle (Right) Complete
212A939KA	1	フックサドル(右), (組)	Hook Saddle (Right) Complete
2240220	1	カマ軸メタル(上)	Hook Shaft Bushing (Upper)
2240237	1	カマ軸メタル(上)	Hook Shaft Bushing (Upper)
2240238	1	カマ軸メタル(上)止メネジ	Hook Shaft Bushing (Upper) Set Screw
2240239	1	カマ軸メタル(下)	Hook Shaft Bushing (Lower)
2240240	1	カマ軸メタル(下)	Hook Shaft Bushing (Lower)
2240241	1	カマ軸メタル(下)止メネジ	Hook Shaft Bushing (Lower) Set Screw
281039	1	スレッドプラー-支工調整台(下)	Thread Puller Support Adjusting Block (Lower)
544211-052	2	スレッドプラー-支工調整台(下)止メネジ	Thread Puller Support Adjusting Block (Lower) Set Screw
281040	1	固定ナイフ圧力調整台(下)	Stationary Knife Adjusting Block (Lower)
544211-052	2	固定ナイフ圧力調整台(下)止メネジ	Stationary Knife Adjusting Block (Lower) Set Screw
545181-451	1	フックサドル止メネジ	Hook Saddle Oil Stop Screw
281041	1	油量調整ネジ	Oil Regulating Screw
544211-004	1	油量調整ネジ止メネジ	Oil Regulating Screw Set Screw
544207-012	1	ボビンケースオープナーレバー-支工軸止メネジ	Bobbin Case Opener Lever Hinge Stud Set Screw
412038	1	ボビンケースオープナーレバー(組)	Bobbin Case Opener Lever Complete
412039	1	ボビンケースオープナーレバー(組)	Bobbin Case Opener Lever Complete
412042	1	ボビンケースオープナーレバー(組)	Bobbin Case Opener Lever Complete
412084	1	ボビンケースオープナーレバー軸	Bobbin Case Opener Lever Driving Screw Stud
412085	1	ボビンケースオープナーレバー軸ナット	Bobbin Case Opener Lever Driving Screw Stud Nut
2024101	1	ボビンケースオープナーレバー軸ワッシャー	Bobbin Case Opener Lever Driving Screw Stud Oil Packing Washer
412086	1	ボビンケースオープナーレバー-支工軸(組)	Bobbin Case Opener Lever Hinge Stud Complete
412087	1	ボビンケースオープナーレバー-支工軸ワッシャー	Bobbin Case Opener Lever Hinge Stud Oil Packing Washer
412088	1	ボビンケースオープナーレバーリンク	Bobbin Case Opener Lever Link
412089	1	カマ連車(組)	Hook Driving Pinion Complete
412090	1	カマ連車(組)	Hook Driving Pinion Complete
412091	1	カマ連車止メネジ	Hook Driving Pinion Set Screw
412092	1	カマ連車止メネジ	Hook Driving Pinion Set Screw
412093	1	カマ連車止メネジ(位置決まり用)	Hook Driving Pinion Position Screw
412094	1	カマ連車圧金	Hook Driving Pinion Thrust Washer
412095	1	フックサドルオイルレザーガスベアラー	Hook Saddle Oil Reservoir Spacer
412096	1	カマ軸フェルト	Hook Oil Felt
412097	1	カマ軸フェルト押エ	Hook Oil Felt Retainer
412098	1	カマ軸フェルト押エネジ	Hook Oil Felt Retainer Screw
412099	1	フックサドルオイルレザーガスベアラー	Hook Saddle Oil Reservoir Plug
412100	1	スレッドプラー	Thread Puller
412101	1	スレッドプラー-上メネジ	Thread Puller Screw
412102	1	スレッドプラー-取付台(組)	Thread Puller Retainer Bracket Complete
412103	1	スレッドプラー-取付台軸カラー(組)	Thread Puller Retainer Bracket Shaft Collar Complete
412104	1	スレッドプラー-取付台軸カラー止メネジ	Thread Puller Retainer Bracket Shaft Collar Set Screw
412105	1	スレッドプラー-支工調整台(上)	Thread Puller Support Adjusting Block (Upper)
412106	1	スレッドプラー-支工調整台(上)偏心ピン	Thread Puller Support Adjusting Block (Upper) Eccentric Pin
412107	1	スレッドプラー-支工調整台(上)偏心ピン止メネジ	Thread Puller Support Adjusting Block (Upper) Eccentric Pin Set Screw
412108	1	スレッドプラー-支工(組)	Thread Puller Support Complete
412109	1	スレッドプラー-支工	Thread Puller Support
412110	1	トラップ-調整ネジ	Thrapper Adjusting Screw
412111	1	トラップ-調整ネジナット	Thrapper Adjusting Screw Nut
412112	1	トラップ	Thrapper
412113	1	トラップ-上メネジ	Thrapper Set Screw
412114	1	トラップ-上メネジ圧金	Thrapper Set Screw Washer
412115	1	トラップ-圧金調整ワッシャー(φ0.13mm)	Thrapper Adjusting Washer (φ0.13mm)
412116	1	トラップ-圧金調整ワッシャー(φ0.25mm)	Thrapper Adjusting Washer (φ0.25mm)
412117	1	スレッドプラー-支工止メネジ	Thread Puller Support Screw
412118	1	固定ナイフ圧力調整台(上)	Stationary Knife Adjusting Block (Upper)
412119	1	固定ナイフ圧力調整台(上)偏心ピン	Stationary Knife Adjusting Block (Upper) Eccentric Pin
412120	1	固定ナイフ圧力調整台(上)偏心ピン止メネジ	Stationary Knife Adjusting Block (Upper) Eccentric Pin Set Screw
412121	1	固定ナイフ	Stationary Knife
412122	1	固定ナイフ止メネジ	Stationary Knife Set Screw
412123	1	ボビンケースオープナー (標準タイプ)	Bobbin Case Opener
412124	1	ボビンケースオープナー (大タイプ)	Bobbin Case Opener
412125	1	ボビンケースオープナー	Bobbin Case Opener
412126	1	ボビンケースオープナー止メネジ	Bobbin Case Opener Screw

REFERENCE NEXT PAGE

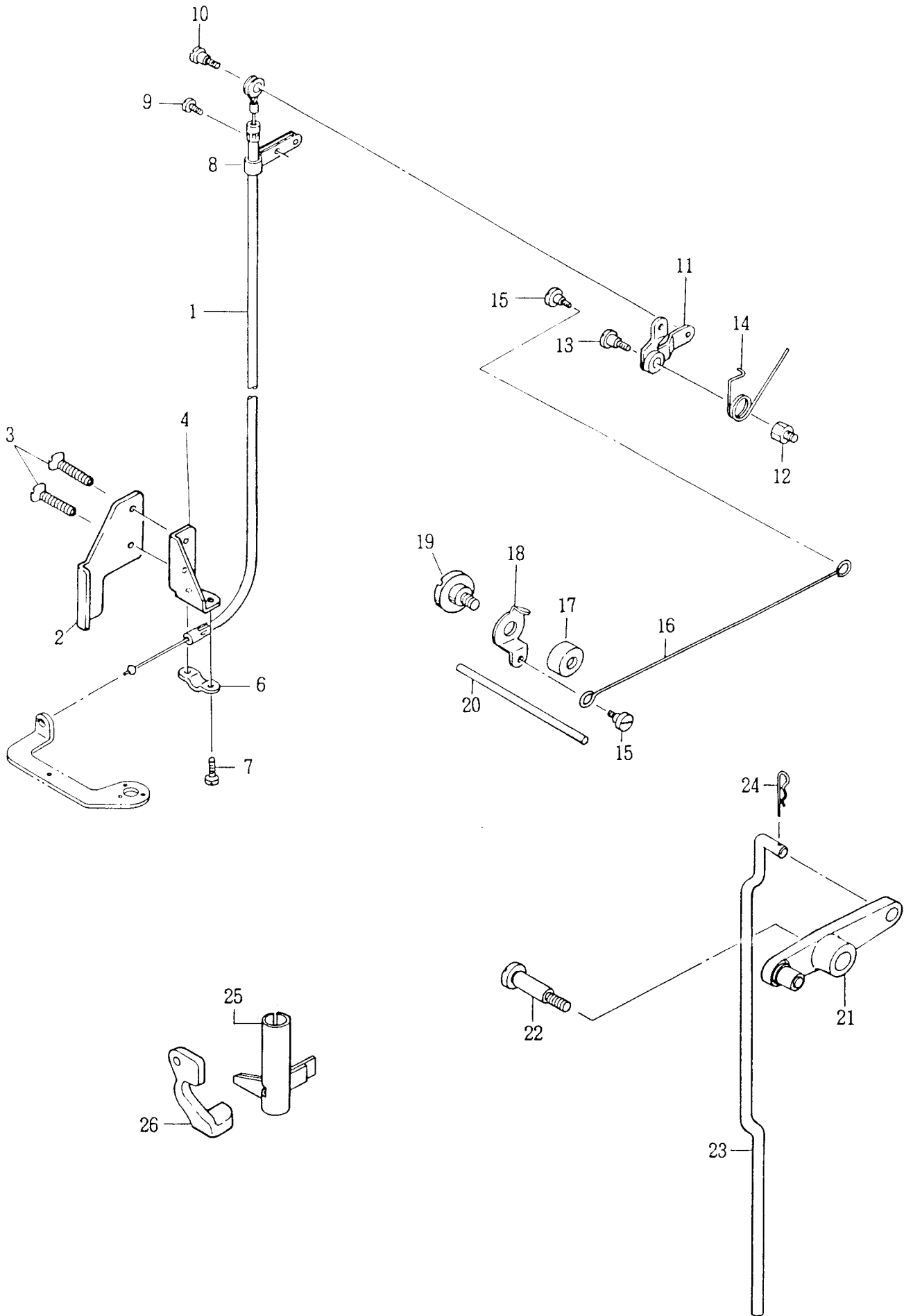


No.	品名 C. 40	212A141BA 212A541BA 212A143BA 212A543BA 212A939JA				212A141GA 212A541GA 212A143GA 212A543GA 212A939KA				数量	名称	DESCRIPTION
		212A141BA	212A541BA	212A143BA	212A543BA	212A939JA	212A141GA	212A541GA	212A143GA			
08	081093	*	*	*	*	*	*	*	*	*	フックサドル(左) カマ 総組	Hook Saddle (Left) with Hook Complete
09	081094	*	*	*	*	*	*	*	*	*	フックサドル(右) カマ 総組	Hook Saddle (Right) with Hook Complete
10	081095	*	*	*	*	*	*	*	*	*	フックサドル(左) カマ 総組	Hook Saddle (Left) with Hook Complete
11	081096	*	*	*	*	*	*	*	*	*	フックサドル(右) カマ 総組	Hook Saddle (Right) with Hook Complete
12	081097	*	*	*	*	*	*	*	*	*	フックサドル(左) カマ 総組	Hook Saddle (Left) with Hook Complete
13	081098	*	*	*	*	*	*	*	*	*	フックサドル(右) カマ 総組	Hook Saddle (Right) with Hook Complete
14	081104	*	*	*	*	*	*	*	*	*	フックサドル(左) (組)	Hook Saddle (Left) Complete
15	081104	*	*	*	*	*	*	*	*	*	フックサドル(右) (組)	Hook Saddle (Right) Complete
16	081098	*	*	*	*	*	*	*	*	*	フックサドル(左) (組)	Hook Saddle (Left) Complete
17	081104	*	*	*	*	*	*	*	*	*	フックサドル(右) (組)	Hook Saddle (Right) Complete
18	224020	*	*	*	*	*	*	*	*	*	カマ軸メタル(上)	Hook Shaft Bushing (Upper)
19	412303	*	*	*	*	*	*	*	*	*	カマ軸メタル(上)	Hook Shaft Bushing (Upper)
20	081037	*	*	*	*	*	*	*	*	*	カマ軸メタル(上)	Hook Shaft Bushing (Upper)
21	081037	*	*	*	*	*	*	*	*	*	カマ軸メタル(上) 上メネジ	Hook Shaft Bushing (Upper) Set Screw
22	081080	*	*	*	*	*	*	*	*	*	カマ軸メタル(下)	Hook Shaft Bushing (Lower)
23	081038	*	*	*	*	*	*	*	*	*	カマ軸メタル(下)	Hook Shaft Bushing (Lower)
24	081038	*	*	*	*	*	*	*	*	*	カマ軸メタル(下) 上メネジ	Hook Shaft Bushing (Lower) Set Screw
25	081037	*	*	*	*	*	*	*	*	*	スレッドプラー支工調整台(下)	Thread Puller Support Adjusting Block (Lower)
26	081037	*	*	*	*	*	*	*	*	*	スレッドプラー支工調整台(下) 止メネジ	Thread Puller Support Adjusting Block (Lower) Set Screw
27	081041	*	*	*	*	*	*	*	*	*	固定ナイフ圧力調整台(下)	Stationary Knife Adjusting Block (Lower)
28	081041	*	*	*	*	*	*	*	*	*	固定ナイフ圧力調整台(下) 上メネジ	Stationary Knife Adjusting Block (Lower) Set Screw
29	081041	*	*	*	*	*	*	*	*	*	フックサドル止メネジ	Hook Saddle Oil Stop Screw
30	081041	*	*	*	*	*	*	*	*	*	油量調整ネジ	Oil Regulating Screw
31	081041	*	*	*	*	*	*	*	*	*	油量調整ネジ 止メネジ	Oil Regulating Screw Set Screw
32	081041	*	*	*	*	*	*	*	*	*	ボビンケースオープナーレバー支工止メネジ	Bobbin Case Opener Lever Hinge Stud Set Screw
33	081041	*	*	*	*	*	*	*	*	*	ボビンケースオープナーレバー(組)	Bobbin Case Opener Lever Complete
34	081041	*	*	*	*	*	*	*	*	*	ボビンケースオープナーレバー(組)	Bobbin Case Opener Lever Complete
35	081041	*	*	*	*	*	*	*	*	*	ボビンケースオープナーレバー(組)	Bobbin Case Opener Lever Complete
36	081041	*	*	*	*	*	*	*	*	*	ボビンケースオープナーレバー軸	Bobbin Case Opener Lever Driving Screw Stud
37	081041	*	*	*	*	*	*	*	*	*	ボビンケースオープナーレバー軸ナット	Bobbin Case Opener Lever Driving Screw Stud Nut
38	081041	*	*	*	*	*	*	*	*	*	ボビンケースオープナーレバー軸ワッシャー	Bobbin Case Opener Lever Hinge Stud Oil Packing Washer
39	081041	*	*	*	*	*	*	*	*	*	ボビンケースオープナーレバー軸ワッシャー	Bobbin Case Opener Lever Hinge Stud Oil Packing Washer
40	081041	*	*	*	*	*	*	*	*	*	ボビンケースオープナーレバーリンク	Bobbin Case Opener Lever Link
41	081041	*	*	*	*	*	*	*	*	*	カマ連系(組)	Hook Drivng Pinton Complete
42	081041	*	*	*	*	*	*	*	*	*	カマ連系(組)	Hook Drivng Pinton Complete
43	081041	*	*	*	*	*	*	*	*	*	カマ連系上メネジ	Hook Drivng Pinton Set Screw
44	081041	*	*	*	*	*	*	*	*	*	カマ連系上メネジ	Hook Drivng Pinton Set Screw
45	081041	*	*	*	*	*	*	*	*	*	カマ連系上メネジ(位置決)用	Hook Drivng Pinton Position screw
46	081041	*	*	*	*	*	*	*	*	*	カマ連系座金	Hook Drivng Pinton Thrust Washer
47	081041	*	*	*	*	*	*	*	*	*	フックサドルオイルリザーバースペース	Hook Saddle Oil Reservoir Spacer
48	081041	*	*	*	*	*	*	*	*	*	カマ油フェルト	Hook Oil Felt
49	081041	*	*	*	*	*	*	*	*	*	カマ油フェルト押エ	Hook Oil Felt Retainer
50	081041	*	*	*	*	*	*	*	*	*	カマ油フェルト押エネジ	Hook Oil Felt Retainer Screw
51	081041	*	*	*	*	*	*	*	*	*	フックサドルオイルリザーバー	Hook Saddle Oil Reservoir
52	081041	*	*	*	*	*	*	*	*	*	フックサドルオイルリザーバー栓	Hook Saddle Oil Reservoir Plug
53	081050	*	*	*	*	*	*	*	*	*	スレッドプラー	Thread Puller
54	081050	*	*	*	*	*	*	*	*	*	スレッドプラー上メネジ	Thread Puller Retainer
55	081050	*	*	*	*	*	*	*	*	*	スレッドプラー取付台(組)	Thread Puller Retainer Bracket Complete
56	081050	*	*	*	*	*	*	*	*	*	スレッドプラー取付台軸カラー(組)	Thread Puller Retainer Bracket Shaft Collar Complete
57	081050	*	*	*	*	*	*	*	*	*	スレッドプラー取付台軸カラー上メネジ	Thread Puller Retainer Bracket Shaft Collar Set Screw
58	081050	*	*	*	*	*	*	*	*	*	スレッドプラー支工調整台(上)	Thread Puller Support Adjusting Block (Upper)
59	081050	*	*	*	*	*	*	*	*	*	スレッドプラー支工調整台(上) 偏心ピン	Thread Puller Support Adjusting Block (Upper) Eccentric Pin
60	081050	*	*	*	*	*	*	*	*	*	スレッドプラー支工調整台(上) 偏心ピン上メネジ	Thread Puller Support Adjusting Block (Upper) Eccentric Pin Set Screw
61	081050	*	*	*	*	*	*	*	*	*	スレッドプラー支工(組)	Thread Puller Support Complete
62	081050	*	*	*	*	*	*	*	*	*	スレッドプラー支工	Thread Puller Support
63	081050	*	*	*	*	*	*	*	*	*	トラップー調整ネジ	Trapper Adjusting Screw
64	081050	*	*	*	*	*	*	*	*	*	トラップー調整ネジナット	Trapper Adjusting Screw Nut
65	081050	*	*	*	*	*	*	*	*	*	トラップー	Trapper
66	081050	*	*	*	*	*	*	*	*	*	トラップー上メネジ	Trapper Set Screw
67	081050	*	*	*	*	*	*	*	*	*	トラップー上メネジ座金	Trapper Set Screw Washer
68	081050	*	*	*	*	*	*	*	*	*	トラップー圧力調整ワッシャー(0.13mm)	Trapper Adjusting Washer (t=0.13mm)
69	081050	*	*	*	*	*	*	*	*	*	トラップー圧力調整ワッシャー(0.23mm)	Trapper Adjusting Washer (t=0.23mm)
70	081050	*	*	*	*	*	*	*	*	*	スレッドプラー支工上メネジ	Thread Puller Support Screw
71	081050	*	*	*	*	*	*	*	*	*	固定ナイフ圧力調整台(上)	Stationary Knife Adjusting Block (Upper)
72	081050	*	*	*	*	*	*	*	*	*	固定ナイフ圧力調整台(上) 偏心ピン	Stationary Knife Adjusting Block (Upper) Eccentric Pin
73	081050	*	*	*	*	*	*	*	*	*	固定ナイフ圧力調整台(上) 偏心ピン上メネジ	Stationary Knife Adjusting Block (Upper) Eccentric Pin Set Screw
74	081050	*	*	*	*	*	*	*	*	*	固定ナイフ	Stationary Knife
75	081050	*	*	*	*	*	*	*	*	*	固定ナイフ調整ネジ	Stationary Knife Set Screw
76	081050	*	*	*	*	*	*	*	*	*	ボビンケースオープナー(標準ガマ用)	Bobbin Case Opener
77	081050	*	*	*	*	*	*	*	*	*	ボビンケースオープナー(太ガマ用)	Bobbin Case Opener
78	081050	*	*	*	*	*	*	*	*	*	ボビンケースオープナー	Bobbin Case Opener
79	081050	*	*	*	*	*	*	*	*	*	ボビンケースオープナー上メネジ	Bobbin Case Opener Screw
80	081050	*	*	*	*	*	*	*	*	*	フックサドル(左) 上メネジ	Hook Saddle (Left) Screw
81	081050	*	*	*	*	*	*	*	*	*	フックサドル(右) 上メネジ座金	Hook Saddle (Right) Screw Washer

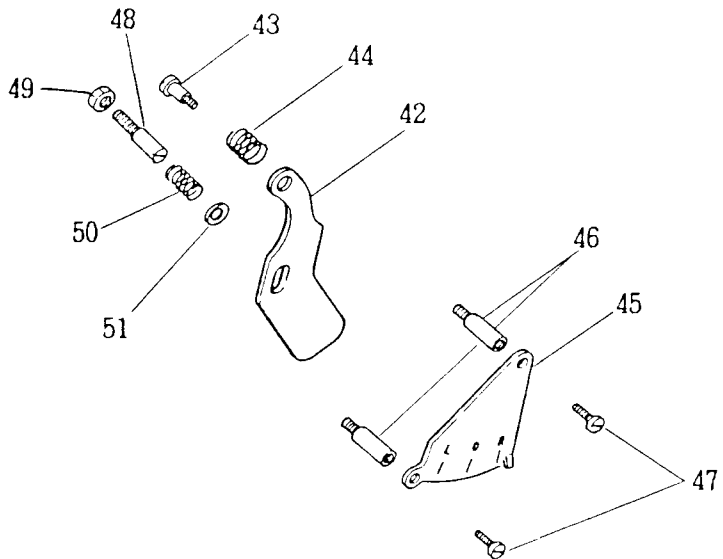
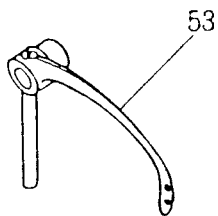
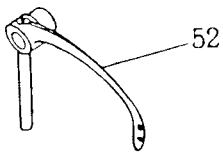
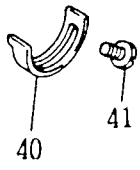
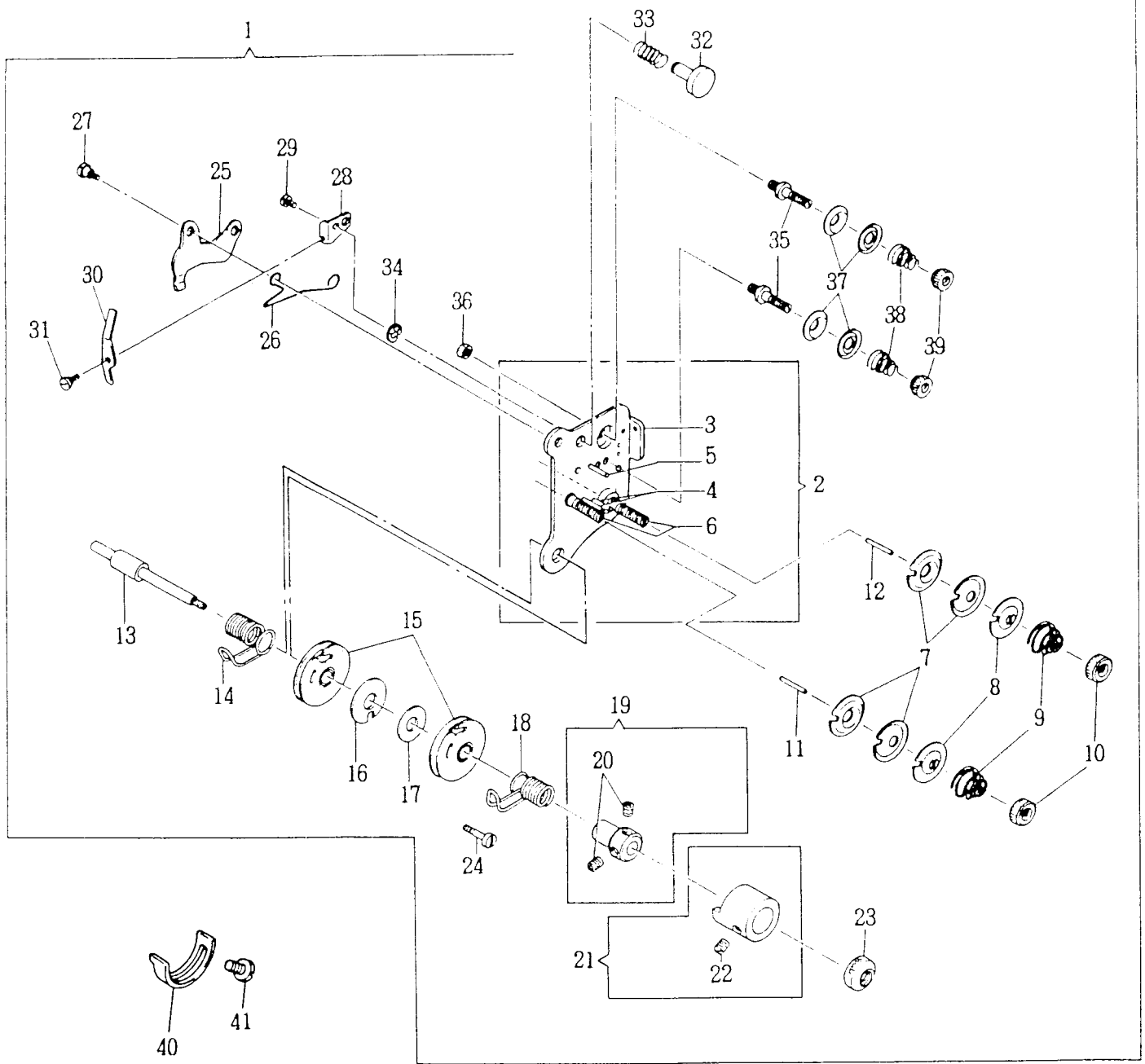
クォーツ参照
REFERENCE NEXT PAGE



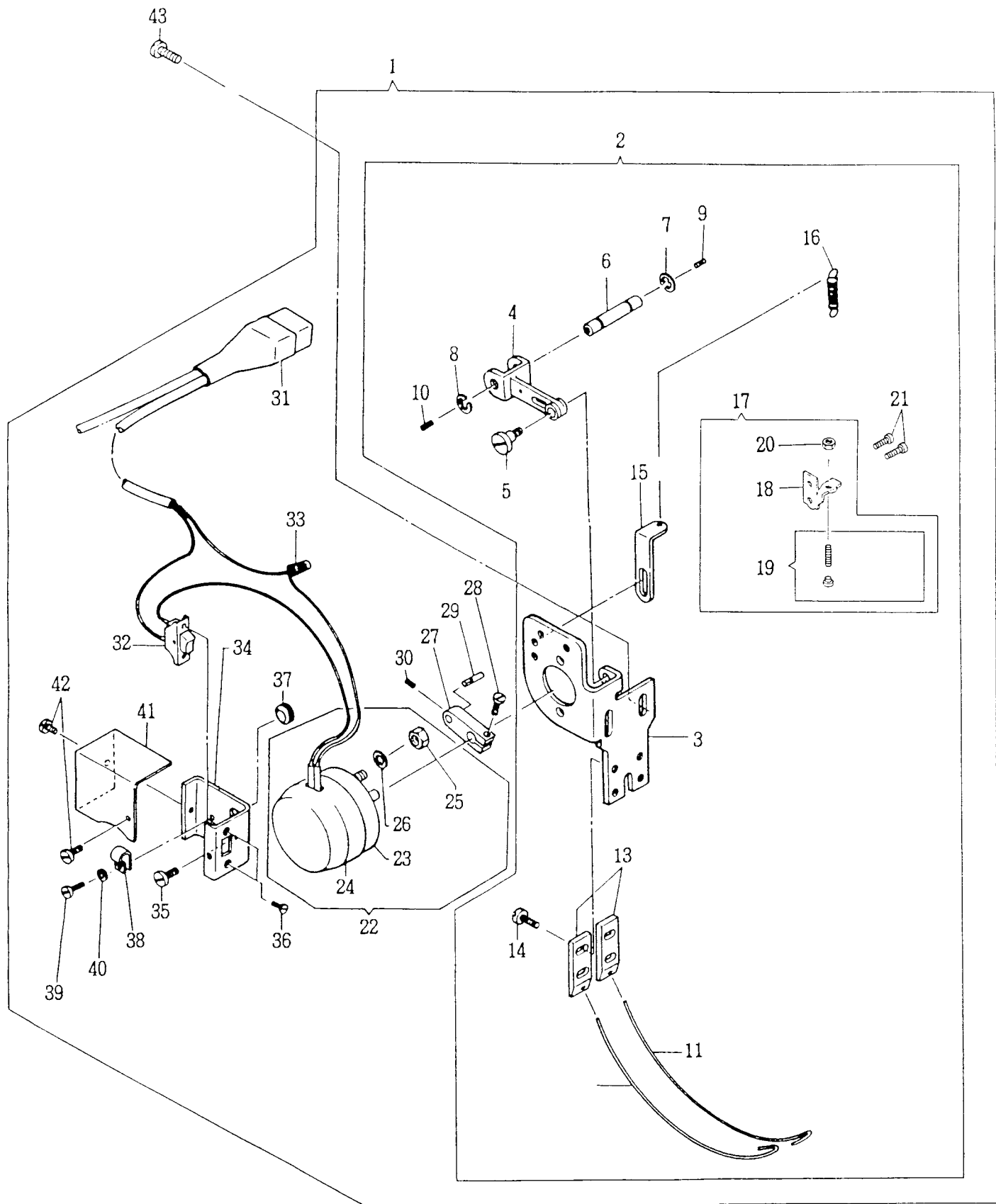
No.	品名 No.	212A141BA 212A541BA 212A143BA 212A543BA 212A939JA	212A141GA 212A541GA 212A143GA 212A543GA 212A939KA	数量 Qty	名 称	DESCRIPTION
00000001	081108	*	*	1	カム、ボビンケース(組)	Hook and Bobbin Case Complete
00000002	081111	*	*	1	カム(組)	Hook and Bobbin Case Complete
00000003	081107	*	*	1	カム、ボビンケース(組)	Hook and Bobbin Case Complete
00000004	081106	*	*	1	カム(組)	Hook and Bobbin Case Complete
00000005	0811049	*	*	1	カム、ボビンケース(組)	Hook and Bobbin Case Complete
00000006	081133	*	*	1	外ガマ(組)	Hook Complete
00000007	081144	*	*	1	外ガマ(組)	Hook Complete
00000008	081132	*	*	1	外ガマ(組)	Hook Complete
00000009	081135	*	*	1	ボビンケース押工	Hook Gtb
00000010	12311	*	*	1	ボビンケース押工	Hook Gtb
00000011	081154	*	*	1	ボビンケース押工	Hook Gtb
00000012	01253	*	*	2	ボビンケース押工止めネジ	Hook Gtb Screw
00000013	000520	*	*	3	ボビンケース押工止めネジ	Hook Gtb Screw
00000014	081136	*	*	1	ボビンケース(組)	Bobbin Case Complete
00000015	081138	*	*	1	ボビンケース(組)	Bobbin Case Complete
00000016	081146	*	*	1	ボビンケース(組)	Bobbin Case Complete
00000017	081148	*	*	1	ボビンケース(組)	Bobbin Case Complete
00000018	081139	*	*	1	ボビンケース(組)	Bobbin Case Complete
00000019	081153	*	*	1	ボビンケース(組)	Bobbin Case Complete
00000020	416523	*	*	1	ボビンケースキャップ(組)	Bobbin Case Cap Complete
00000021	236083	*	*	1	ボビンケースキャップ(組)	Bobbin Case Cap Complete
00000022	03214	*	*	1	ボビンケース調子バネ	Bobbin Case Tension Spring
00000023	010014	*	*	1	ボビンケースキャップ調子バネ	Bobbin Case Cap Tension Spring
00000024	081119	*	*	1	ボビンケース調子バネ	Bobbin Case Tension Spring
00000025	081117	*	*	1	ボビンケース調子バネ	Bobbin Case Tension Spring
00000026	081115	*	*	1	ボビンケース調子バネ	Bobbin Case Tension Spring
00000027	000038	*	*	1	ボビンケース調子バネ止めネジ	Bobbin Case Tension Spring Screw
00000028	000038	*	*	1	ボビンケース調子バネ止めネジ	Bobbin Case Tension Spring Screw
00000029	000984	*	*	1	ボビンケース調子バネ調子ネジ	Bobbin Case Tension Spring Regulating Screw
00000030	000984	*	*	1	ボビンケース調子バネ調子ネジ	Bobbin Case Tension Spring Regulating Screw
00000031	124433	*	*	1	ボビンケース調子バネ調子ネジ	Bobbin Case Tension Spring Regulating Screw
00000032	160018	*	*	1	ボビンケース調子バネ調子ネジ	Bobbin Case Tension Spring Regulating Screw
00000033	14537	*	*	1	ボビンケース調子バネ調子ネジ	Bobbin Case Tension Spring Regulating Screw



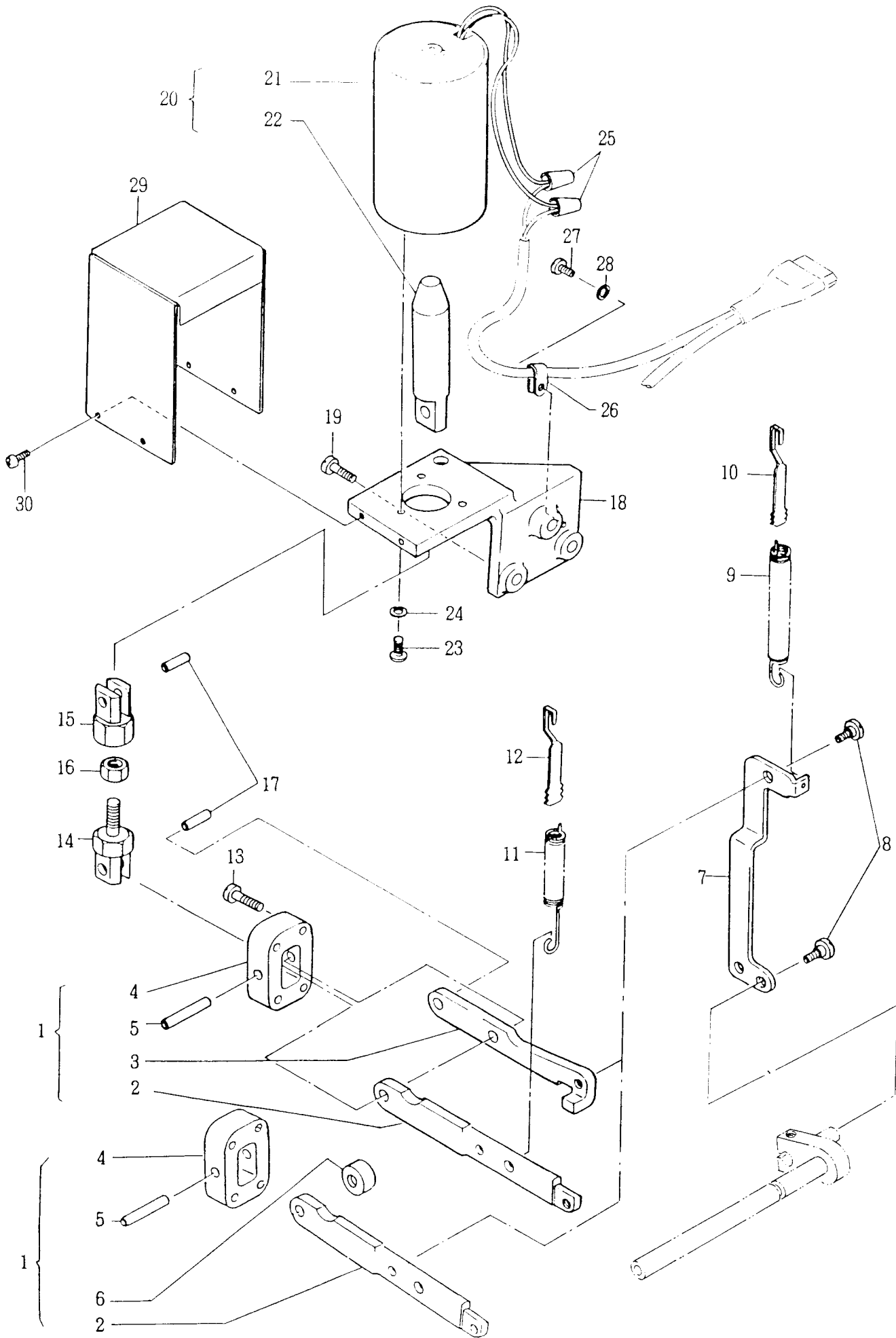
NO.	部品番号 PART NO.	212A141BA 212A541BA 212A143BA 212A543BA 212A939JA 212A141GA 212A541GA 212A143GA 212A543GA 212A939KA						数量 QTY	名称	DESCRIPTION
19	417183-001	•	•	•	•	•	•	1	*ニルメワイヤー(組)	Tenston Releasing Wire Complete
20	417193	•	•	•	•	•	•	1	*ニルメ駆動レバー制限板	Tenston Release Drive Lever Stop
21	414780	•	•	•	•	•	•	2	*ニルメワイヤーブラケットネジ	Tenston Releasing Wire Bracket Screw
22	417109	•	•	•	•	•	•	1	*ニルメワイヤーブラケット	Tenston Releasing Wire Bracket
23	543327	•	•	•	•	•	•	1	*ニルメワイヤー止め(下)	Tenston Releasing Wire Clamp (Lower)
24	504010-452	•	•	•	•	•	•	2	*ニルメワイヤー止め(下)ネジ	Tenston Releasing Wire Clamp (Lower) Screw
25	417110	•	•	•	•	•	•	1	*ニルメワイヤー止め(上)	Tenston Releasing Wire Clamp (Upper)
26	504010-452	•	•	•	•	•	•	2	*ニルメワイヤー止め(上)ネジ	Tenston Releasing Wire Clamp (Upper) Screw
27	544144	•	•	•	•	•	•	1	*ニルメワイヤー溝車ネジ	Tenston Releasing Wire Sheave Screw
28	417111	•	•	•	•	•	•	1	*ニルメベルクランク(組)	Tenston Releasing Bell Crank Complete
29	417112	•	•	•	•	•	•	1	*ニルメベルクランクスタッド	Tenston Releasing Bell Crank Stud
30	414781	•	•	•	•	•	•	1	*ニルメベルクランクネジ	Tenston Releasing Bell Crank Screw
31	417113	•	•	•	•	•	•	1	*ニルメ戻シバネ	Tenston Releasing Ring Return Spring
32	414782	•	•	•	•	•	•	2	*ニルメロッドネジ	Tenston Releasing Rod Screw
33	417114	•	•	•	•	•	•	1	*ニルメロッド	Tenston Releasing Rod
34	417116-002	•	•	•	•	•	•	1	*ニルメリングスペーサ	Tenston Releasing Ring Spacer
35	417115	•	•	•	•	•	•	1	*ニルメリング	Tenston Releasing Ring
36	544375	•	•	•	•	•	•	1	*ニルメリング止めネジ	Tenston Releasing Ring Screw
37	417129	•	•	•	•	•	•	1	*ニルメ軸 (UTT用)	Tenston Release Plate Rod (for UTT)
38	417163	•	•	•	•	•	•	1	膝上げ連結レバー(組)	Knee Lifter Connection Lever Complete
39	416742	•	•	•	•	•	•	1	膝上げ連結レバー(組)	Knee Lifter Connection Lever Complete
40	414769	•	•	•	•	•	•	1	膝上げ連結レバー役ネジ	Knee Lifter Connection Lever Hinge Screw
41	417165	•	•	•	•	•	•	1	膝上げ連結棒 (UTT用)	Knee Lifter Connection Lever Lifting Rod (for UTT)
42	416747	•	•	•	•	•	•	1	膝上げ連結棒ピン	Knee Lifter Connection Lever Lifting Rod Pin
43	417117	•	•	•	•	•	•	1	押エエグリリースレバーブラケット	Presser Bar Lifting Releasing Lever Bracket
44	417183	•	•	•	•	•	•	1	押エエガ (UTT用)	Presser Bar Lifter (for UTT)



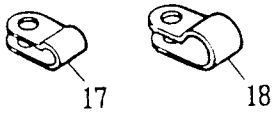
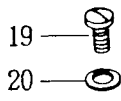
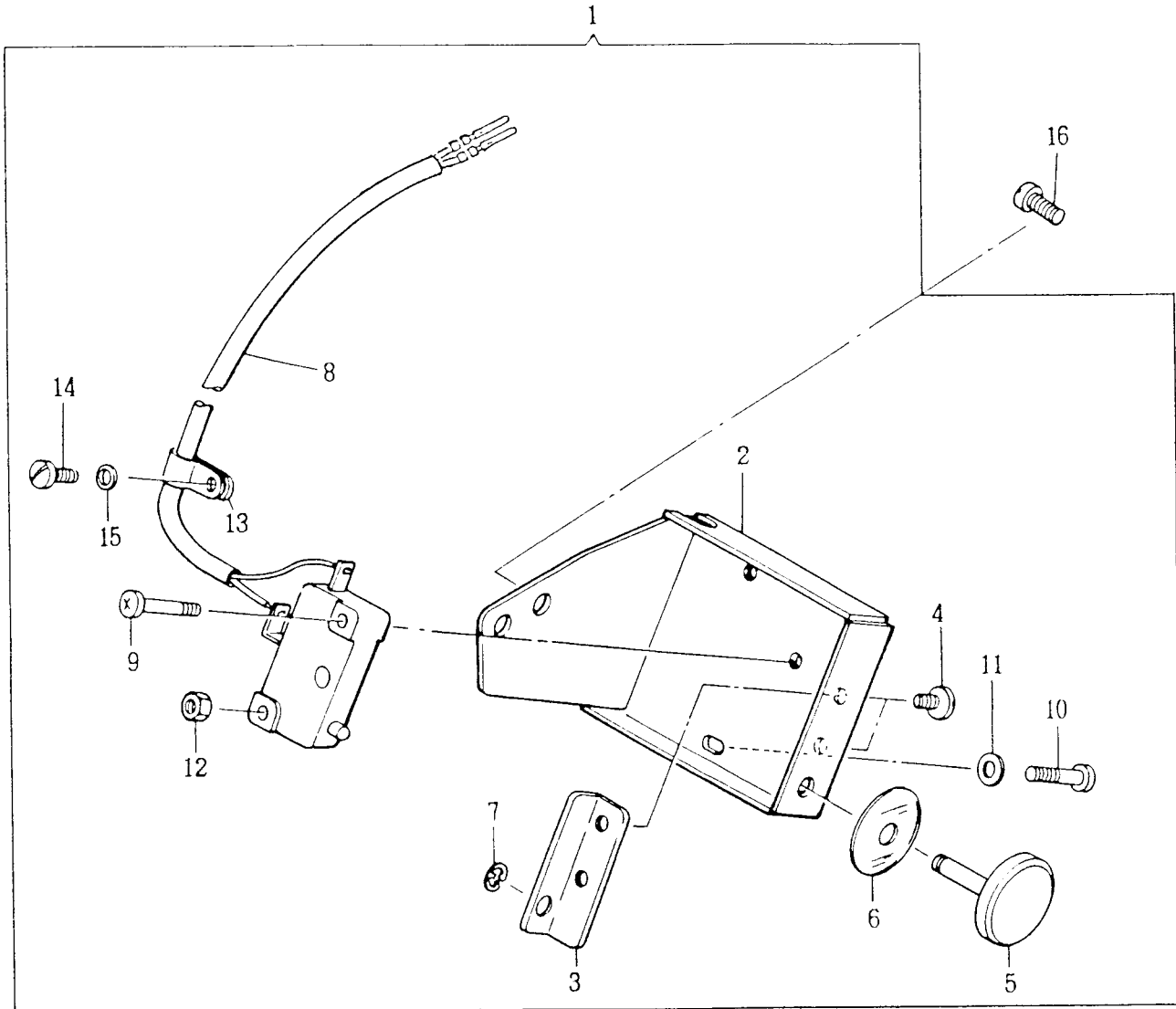
品番	数量	名称	DESCRIPTION
212A141BA	1	テンションブラケット(短)	Tension Bracket Complete (short)
212A541BA	1	テンションブラケット(短)	Tension Bracket Body Complete
212A143BA	1	テンションブラケット(短)	Tension Bracket Body
212A543BA	1	テンションブラケット(短)	Tension Bracket Body
212A939JA	1	テンションブラケット(短)	Tension Bracket Body
212A141GA	1	テンションブラケット(短)	Tension Bracket Complete (short)
212A541GA	1	テンションブラケット(短)	Tension Bracket Body Complete
212A143GA	1	テンションブラケット(短)	Tension Bracket Body
212A543GA	1	テンションブラケット(短)	Tension Bracket Body
212A939KA	1	テンションブラケット(短)	Tension Bracket Body
4120100	1	ネジ	Screw
4120101	1	ネジ	Screw
4120102	1	ネジ	Screw
4120103	1	ネジ	Screw
4120104	1	ネジ	Screw
4120105	1	ネジ	Screw
4120106	1	ネジ	Screw
4120107	1	ネジ	Screw
4120108	1	ネジ	Screw
4120109	1	ネジ	Screw
4120110	1	ネジ	Screw
4120111	1	ネジ	Screw
4120112	1	ネジ	Screw
4120113	1	ネジ	Screw
4120114	1	ネジ	Screw
4120115	1	ネジ	Screw
4120116	1	ネジ	Screw
4120117	1	ネジ	Screw
4120118	1	ネジ	Screw
4120119	1	ネジ	Screw
4120120	1	ネジ	Screw
4120121	1	ネジ	Screw
4120122	1	ネジ	Screw
4120123	1	ネジ	Screw
4120124	1	ネジ	Screw
4120125	1	ネジ	Screw
4120126	1	ネジ	Screw
4120127	1	ネジ	Screw
4120128	1	ネジ	Screw
4120129	1	ネジ	Screw
4120130	1	ネジ	Screw
4120131	1	ネジ	Screw
4120132	1	ネジ	Screw
4120133	1	ネジ	Screw
4120134	1	ネジ	Screw
4120135	1	ネジ	Screw
4120136	1	ネジ	Screw
4120137	1	ネジ	Screw
4120138	1	ネジ	Screw
4120139	1	ネジ	Screw
4120140	1	ネジ	Screw
4120141	1	ネジ	Screw
4120142	1	ネジ	Screw
4120143	1	ネジ	Screw
4120144	1	ネジ	Screw
4120145	1	ネジ	Screw
4120146	1	ネジ	Screw
4120147	1	ネジ	Screw
4120148	1	ネジ	Screw
4120149	1	ネジ	Screw
4120150	1	ネジ	Screw
4120151	1	ネジ	Screw
4120152	1	ネジ	Screw
4120153	1	ネジ	Screw
4120154	1	ネジ	Screw
4120155	1	ネジ	Screw
4120156	1	ネジ	Screw
4120157	1	ネジ	Screw
4120158	1	ネジ	Screw
4120159	1	ネジ	Screw
4120160	1	ネジ	Screw
4120161	1	ネジ	Screw
4120162	1	ネジ	Screw
4120163	1	ネジ	Screw
4120164	1	ネジ	Screw
4120165	1	ネジ	Screw
4120166	1	ネジ	Screw
4120167	1	ネジ	Screw
4120168	1	ネジ	Screw
4120169	1	ネジ	Screw
4120170	1	ネジ	Screw
4120171	1	ネジ	Screw
4120172	1	ネジ	Screw
4120173	1	ネジ	Screw
4120174	1	ネジ	Screw
4120175	1	ネジ	Screw
4120176	1	ネジ	Screw
4120177	1	ネジ	Screw
4120178	1	ネジ	Screw
4120179	1	ネジ	Screw
4120180	1	ネジ	Screw
4120181	1	ネジ	Screw
4120182	1	ネジ	Screw
4120183	1	ネジ	Screw
4120184	1	ネジ	Screw
4120185	1	ネジ	Screw
4120186	1	ネジ	Screw
4120187	1	ネジ	Screw
4120188	1	ネジ	Screw
4120189	1	ネジ	Screw
4120190	1	ネジ	Screw
4120191	1	ネジ	Screw
4120192	1	ネジ	Screw
4120193	1	ネジ	Screw
4120194	1	ネジ	Screw



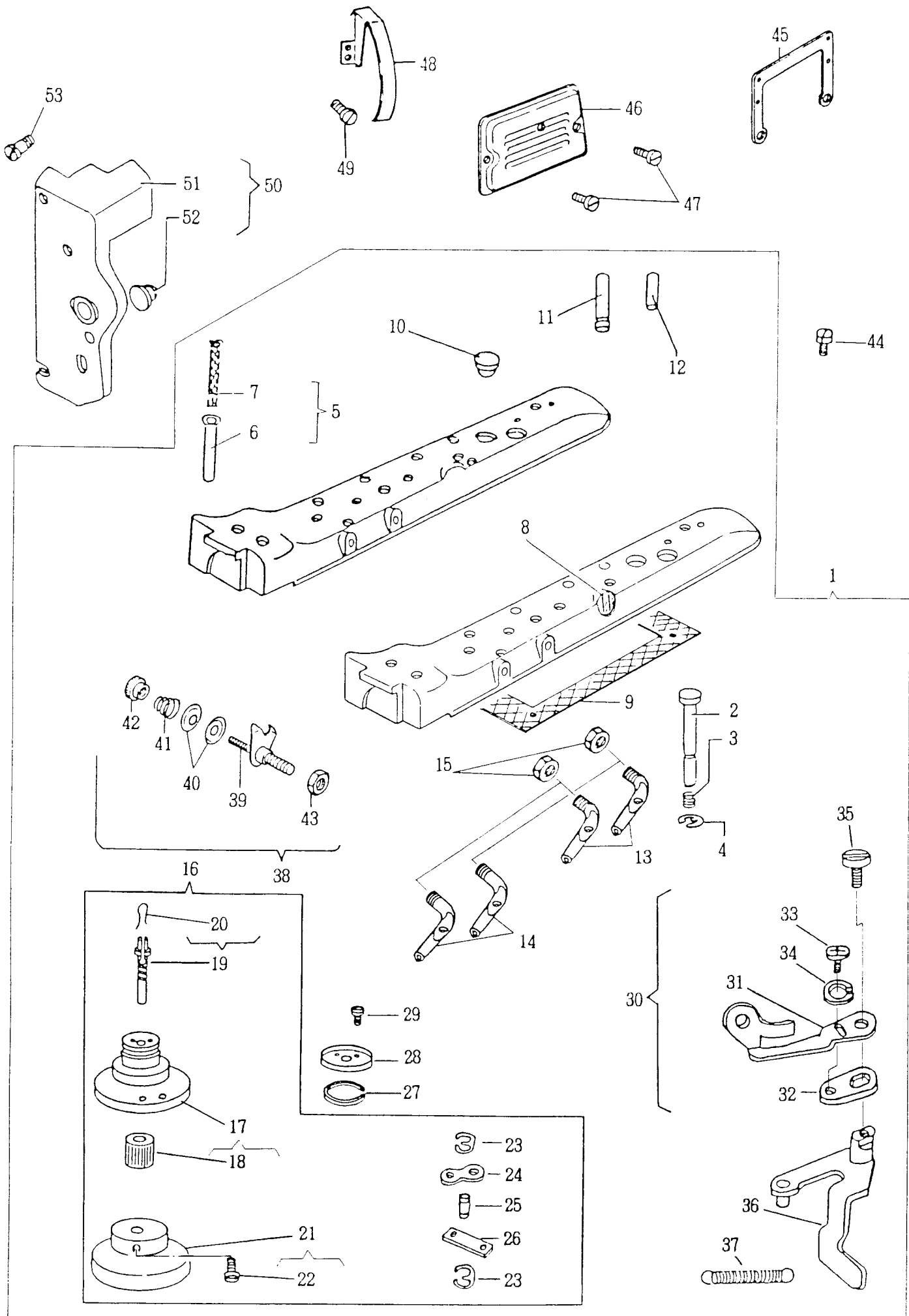
品番 PART NO.	212A141BA	212A541BA	212A143BA	212A543BA	212A939JA	212A141GA	212A541GA	212A143GA	212A543GA	212A939KA	品名 ITEM	名称	DESCRIPTION
281108	●	●	●	●	●	●	●	●	●	●	*組立組	Wiper Complete	
281109	●	●	●	●	●	●	●	●	●	●	*組立ブラケット(組)	Wiper Bracket Complete	
417131	●	●	●	●	●	●	●	●	●	●	*組立ブラケット	Wiper Bracket	
417132	●	●	●	●	●	●	●	●	●	●	*組立アーム	Wiper Arm	
414787	●	●	●	●	●	●	●	●	●	●	*組立アームネジ	Wiper Arm Screw	
417133	●	●	●	●	●	●	●	●	●	●	*組立ワイヤークランプ	Wiper Wire Clamp	
543801-006	●	●	●	●	●	●	●	●	●	●	*組立ワイヤークランプ止め輪(右)	Wiper Wire Clamp Retaining Ring (Right)	
543858-006	●	●	●	●	●	●	●	●	●	●	*組立ワイヤークランプ止め輪(左)	Wiper Wire Clamp Retaining Ring (Left)	
45072	●	●	●	●	●	●	●	●	●	●	*組立ワイヤ(右)止めネジ	Wiper Wire (Right) Screw	
45072	●	●	●	●	●	●	●	●	●	●	*組立ワイヤ(左)止めネジ	Wiper Wire (Left) Screw	
417134	●	●	●	●	●	●	●	●	●	●	*組立ワイヤ(右)	Wiper Wire (Right)	
417135	●	●	●	●	●	●	●	●	●	●	*組立ワイヤ(左)	Wiper Wire (Left)	
417136	●	●	●	●	●	●	●	●	●	●	*組立ワイヤガイド(1/8"~5/16")	Wiper Wire Guide(1/8"~5/16")	
367340	●	●	●	●	●	●	●	●	●	●	*組立ワイヤガイド(右)(1/32"~1 3/4")	Wiper Wire Guide(Right)(1/32"~1 3/4")	
367341	●	●	●	●	●	●	●	●	●	●	*組立ワイヤガイド(左)(1/32"~1 3/4")	Wiper Wire Guide(Left)(1/32"~1 3/4")	
504010-452	●	●	●	●	●	●	●	●	●	●	*組立ワイヤガイド止めネジ	Wiper Wire Guide Screw	
417137	●	●	●	●	●	●	●	●	●	●	*組立バネフック	Wiper Spring Hook	
548091	●	●	●	●	●	●	●	●	●	●	*組立バネ	Wiper Spring	
281093	●	●	●	●	●	●	●	●	●	●	*組立ソレノイドアーム制限取付板(組)	Wiper Solenoid Arm Stopper Bracket Complete	
281094	●	●	●	●	●	●	●	●	●	●	*組立ソレノイドアーム制限取付板	Wiper Solenoid Arm Stopper Bracket	
281095	●	●	●	●	●	●	●	●	●	●	*組立ソレノイドアーム制限ネジ(組)	Wiper Solenoid Arm Stopper Screw Complete	
541166-001	●	●	●	●	●	●	●	●	●	●	*組立ソレノイドアーム制限ネジロックナット	Wiper Solenoid Arm Stopper Screw Lock Nut	
504010-452	●	●	●	●	●	●	●	●	●	●	*組立バネフック止めネジ	Wiper Spring Hook Screw	
411995	●	●	●	●	●	●	●	●	●	●	*組立ソレノイド(組)	Wiper Solenoid Complete	
411996	●	●	●	●	●	●	●	●	●	●	*組立ソレノイド	Wiper Solenoid	
417138	●	●	●	●	●	●	●	●	●	●	*組立ソレノイドカバー	Wiper Solenoid Cover	
41165-003	●	●	●	●	●	●	●	●	●	●	*組立ソレノイドナット	Wiper Solenoid Nut	
543805-003	●	●	●	●	●	●	●	●	●	●	*組立ソレノイドバネ圧室	Wiper Solenoid Washer	
416771	●	●	●	●	●	●	●	●	●	●	*組立ソレノイドアーム	Wiper Solenoid Arm	
45095	●	●	●	●	●	●	●	●	●	●	*組立ソレノイドアーム止めネジ	Wiper Solenoid Arm Screw	
416772	●	●	●	●	●	●	●	●	●	●	*組立ソレノイドアームピン	Wiper Solenoid Arm Pin	
45072	●	●	●	●	●	●	●	●	●	●	*組立ソレノイドアームピン止めネジ	Wiper Solenoid Arm Pin Screw	
411997	●	●	●	●	●	●	●	●	●	●	*組立ソレノイドコード(組)	Wiper Solenoid Cord Complete	
411998	●	●	●	●	●	●	●	●	●	●	*組立スイッチ	Wiper Switch	
417142-001	●	●	●	●	●	●	●	●	●	●	*組立ソレノイドワイヤコネクタ	Wiper Solenoid Wire Connector	
417140-001	●	●	●	●	●	●	●	●	●	●	*組立スイッチブラケット	Wiper Switch Bracket	
504145-452	●	●	●	●	●	●	●	●	●	●	*組立スイッチブラケット止めネジ	Wiper Switch Bracket Screw	
44431-055	●	●	●	●	●	●	●	●	●	●	*組立スイッチ止めネジ	Wiper Switch Screw	
417141-001	●	●	●	●	●	●	●	●	●	●	*組立ソレノイドコードグロメット	Wiper Solenoid Cord Grommet	
42756-001	●	●	●	●	●	●	●	●	●	●	*組立ソレノイドコードクリップ	Wiper Solenoid Cord Clip	
504145-452	●	●	●	●	●	●	●	●	●	●	*組立ソレノイドコードクリップネジ	Wiper Solenoid Cord Clip Screw	
43803-002	●	●	●	●	●	●	●	●	●	●	*組立ソレノイドコードクリップ圧室	Wiper Solenoid Cord Clip Washer	
417143-001	●	●	●	●	●	●	●	●	●	●	*組立スイッチカバー	Wiper Switch Cover	
49032	●	●	●	●	●	●	●	●	●	●	*組立スイッチカバー止めネジ	Wiper Switch Cover Screw	
44282	●	●	●	●	●	●	●	●	●	●	*組立ブラケット止めネジ	Wiper Bracket Screw	



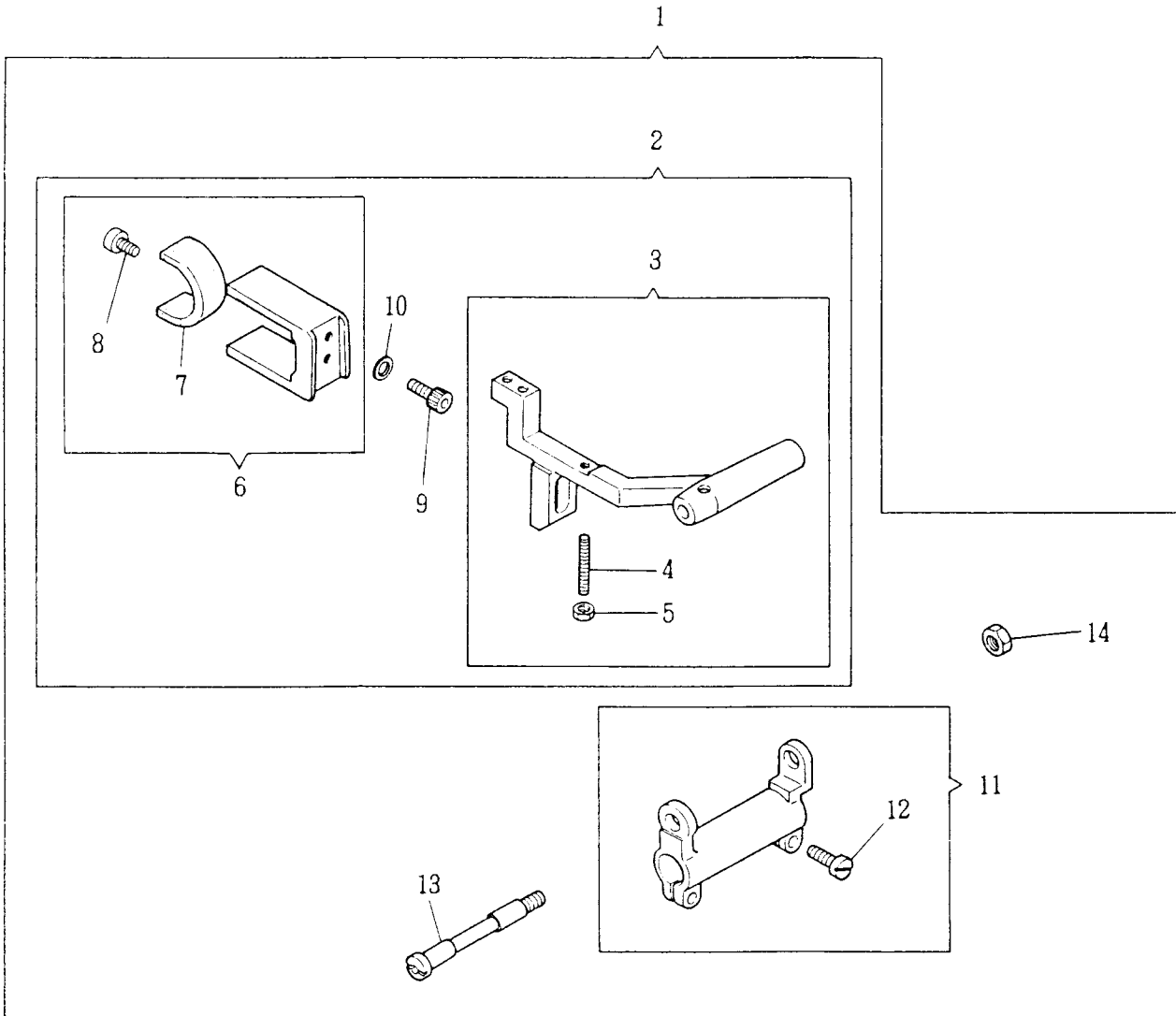
No.	U A R T N O.	品 番 No.	品名					名 称	DESCRIPTION
			212A141BA	212A541BA	212A143BA	212A543BA	212A939JA		
14	417144						送り調節レバー(組)(UTT用)	Feed Reversing Lever Complete (for UTT)	
15	417298						送り調節レバー(組)(UTT用)	Feed Reversing Lever Complete (for UTT)	
16	417145						送り調節レバー(UTT用)	Feed Reversing Lever (for UTT)	
17	417146						送り調節補助レバー	Feed Reversing Attachment Lever	
18	417147						送り調節レバーブラケット(UTT用)	Feed Reversing Lever Bracket	
19	417148						送り調節レバーヒンジピン(UTT用)	Feed Reversing Lever Hinge Pin (for UTT)	
20	417297						送り調節レバーカラー	Feed Reversing Lever Collar	
21	417149						送り調節レバリンク(UTT用)	Feed Reversing Lever Link (for UTT)	
22	544235						送り調節レバリンク止めネジ	Feed Reversing Lever Link Hinge Screw	
23	417150						送り調節レバリンクバネ	Feed Reversing Lever Link Spring	
24	412274						送り調節レバリンクバネ掛	Feed Reversing Lever Link Spring Hook	
25	417151						送り調節レバーバネ(UTT用)	Feed Reversing Lever Spring (for UTT)	
26	412274						送り調節レバーバネ掛	Feed Reversing Lever Spring Hook	
27	544288						送り調節レバーブラケット止めネジ	Feed Reversing Lever Bracket Screw	
28	417153						バックタックソレノイドアダプター(下)	Back Tack Solenoid Adapter (Lower)	
29	417154						バックタックソレノイドアダプター(上)	Back Tack Solenoid Adapter (Upper)	
30	417154						バックタックソレノイドアダプターナット	Back Tack Solenoid Adapter Nut	
31	1664-850						バックタックソレノイドアダプターピン	Back Tack Solenoid Adapter Pin	
32	417155						バックタックソレノイドブラケット	Back Tack Solenoid Bracket	
33	417157						バックタックソレノイドブラケット止めネジ	Back Tack Solenoid Bracket Screw	
34	414788						バックタックソレノイド(組)	Back Tack Solenoid Complete	
35	419458						バックタックソレノイド	Back Tack Solenoid	
36	419459						バックタックソレノイドプランジャー	Back Tack Solenoid Plunger	
37	419686						バックタックソレノイド止めネジ	Back Tack Solenoid Screw	
38	544212-055						バックタックソレノイドバネ座金	Back Tack Solenoid Washer	
39	543805-003						バックタックソレノイドワイヤ接続タ	Back Tack Solenoid Wire Connector	
40	417142-001						バックタックソレノイドコードクリップ	Back Tack Solenoid Cord Clip	
41	542765-002						バックタックソレノイドコードクリップネジ	Back Tack Solenoid Cord Clip Screw	
42	504010-452						バックタックソレノイドコードクリップ座金	Back Tack Solenoid Cord Clip Washer	
43	543803-002						バックタックソレノイドカバー	Back Tack Solenoid Cover	
44	417158-001						バックタックソレノイドカバーネジ	Back Tack Solenoid Cover Screw	
45	544211-052								

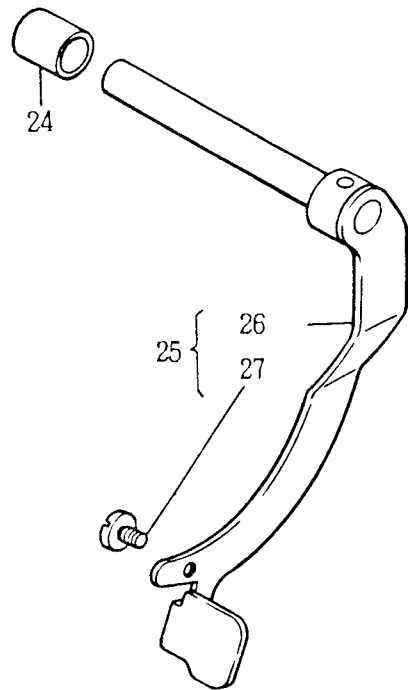
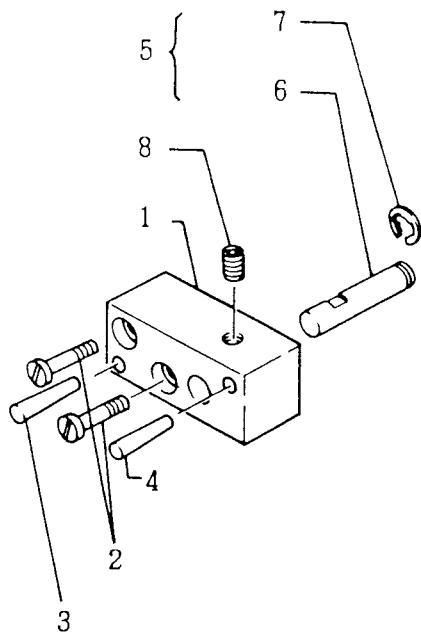
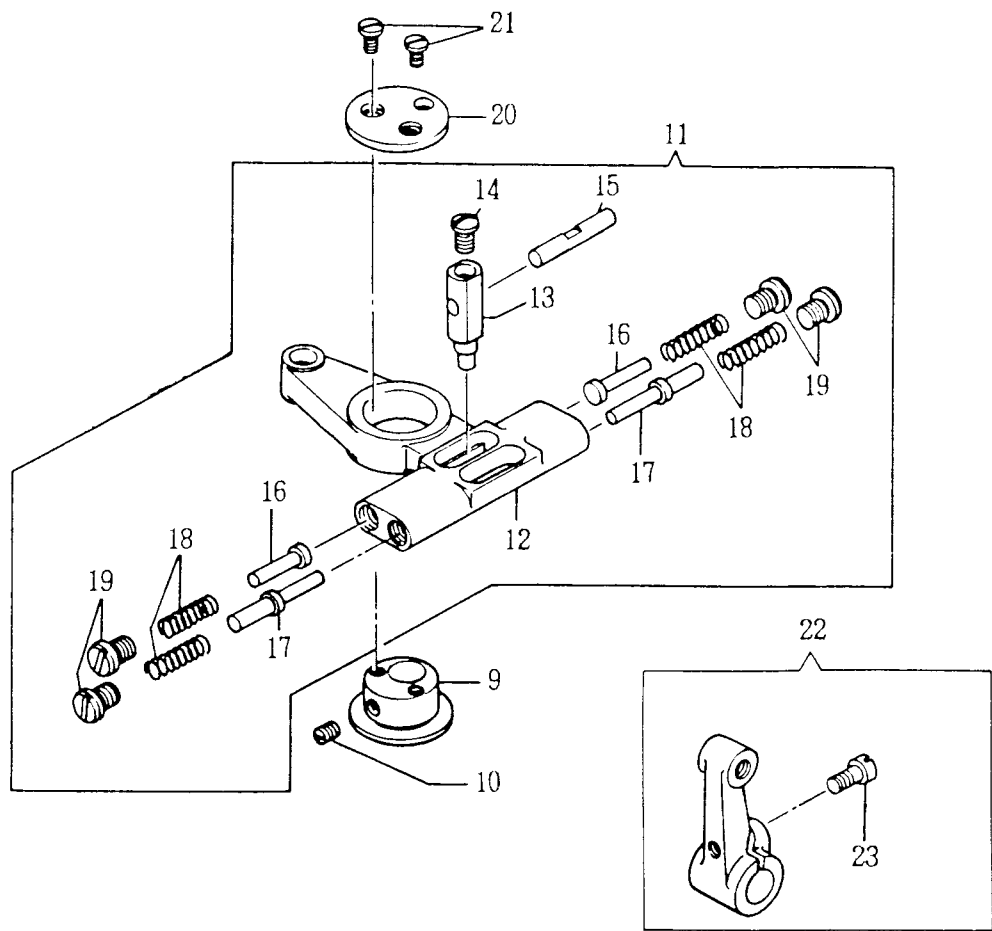


No.	部品番号 PART NO.	212A141BA 212A541BA 212A143BA 212A543BA 212A939JA					212A141GA 212A541GA 212A143GA 212A543GA 212A939KA					名称	DESCRIPTION
		数量	数量	数量	数量	数量	数量	数量	数量	数量	数量		
1	417159-001											バックタックススイッチボックス(組)	Back Tack Switch Box Complete
2	417160-001											バックタックススイッチボックス	Back Tack Switch Box
3	417162											バックタックススイッチ作動軸ガイド	Back Tack Switch Push Rod Guide
4	549032											バックタックススイッチ作動軸ガイド止メネジ	Back Tack Switch Push Rod Guide Screw
5	417161											バックタックススイッチ作動軸(組)	Back Tack Switch Push Rod Complete
6	417187											バックタックススイッチ作動軸クッション	Back Tack Switch Push Rod Cushion
7	543801-003											バックタックススイッチ作動軸止メ輪	Back Tack Switch Push Rod Retaining Ring
8	419002											バックタックススイッチ(組)	Back Tack Switch Complete
9	544211-055											バックタックススイッチ止メネジ(短)	Back Tack Switch Screw (Short)
10	544211-056											バックタックススイッチ止メネジ(長)	Back Tack Switch Screw (Long)
11	543803-002											バックタックススイッチ止メネジ座金	Back Tack Switch Washer
12	541164-003											バックタックススイッチ止メネジロックナット	Back Tack Switch Screw Lock Nut
13	542766-002											バックタックススイッチコードクリップ	Back Tack Switch Cord Clip
14	154795											バックタックススイッチコードクリップネジ	Back Tack Switch Cord Clip Screw
15	543803-002											バックタックススイッチコードクリップ座金	Back Tack Switch Cord Clip Washer
16	544448											バックタックススイッチボックス(組)止メネジ	Back Tack Switch Box Complete Screw
17	542766-005											コードクリップ(アーム後)中	Cord Clip (Rear) Medium
18	542766-005											コードクリップ(アーム後)中	Cord Clip (Rear) Medium
19	542766-003											コードクリップ(アーム後)大	Cord Clip (Rear) Large
20	540410-452											コードクリップ(アーム後)止メネジ	Cord Clip (Rear) Screw
20	543803-002											コードクリップ(アーム後)座金	Cord Clip (Rear) Washer

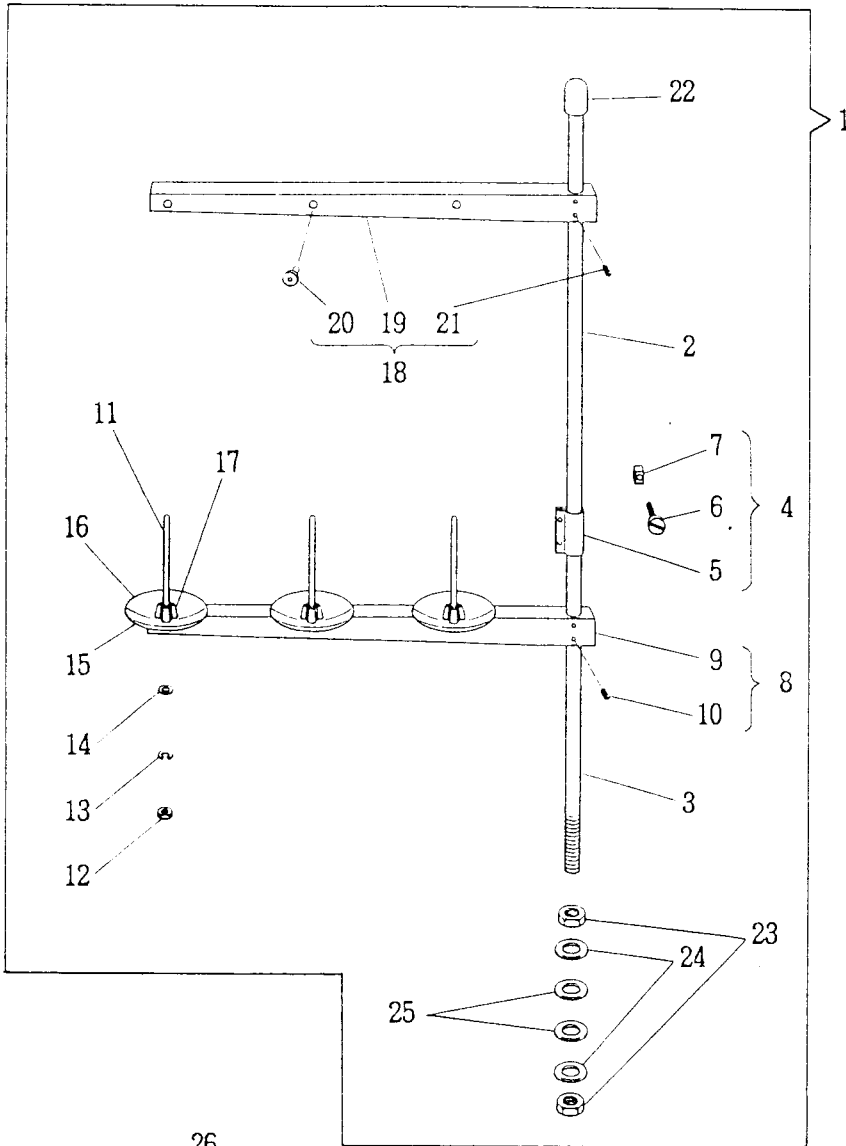


NO.	機 部 番 号 PAR T NO.	機 部 番 号				機 部 番 号	名 称	DESCRIPTION
		212A1411A	212A5411A	212A143BA	212A543BA			
281013						アーム上蓋(組)	Arm Cover (Top) Complete	
281113						アーム上蓋(組)	Arm Cover (Top) Complete	
281119						アーム上蓋(組)	Arm Cover (Top) Complete	
412050						押工引上げ調節ボタン	Presser Bar Lifting Regulating Stud	
270026						押工引上げ調節ボタンバネ	Presser Bar Lifting Regulating Stud Spring	
43801-006						押工引上げ調節ボタン止め輪	Presser Bar Lifting Regulating Stud Retaining Washer	
412052						アーム上蓋オイルパイプ(組)	Arm Cover (Top) Oil Pipe Complete	
412051						アーム上蓋オイルパイプ	Arm Cover (Top) Oil Pipe	
402603						アーム上蓋オイルパイプフック	Arm Cover (Top) Oil Pipe Wtch	
412143						油量インジケータ	Oil Level Indicator	
412142						アーム上蓋ガスケット	Arm Cover (Top) Gasket	
402832						アーム上蓋プラグ	Arm Cover (Top) Plug	
43831-001						糸巻手輪台バネメピン	Bobbin Winder Shaft Bushing (Ecc.) Coll Spring Stud	
43831-001						ボビン押工輪制限ピン	Bobbin Winder Bushing (Ecc.) Rocking Lever Stop Pin	
412144						糸巻内蓋	Thread Guide (Arm Top Cover)	
412432						糸巻内蓋(大)	Thread Guide (Arm Top Cover) Large	
541186						糸巻内蓋ロックナット	Thread Guide (Arm Top Cover) Lock Nut	
412053						糸巻手輪(組)	Bobbin Winder Shaft Bushing (Ecc.) Complete	
412054						糸巻手輪台(組)	Bobbin Winder Shaft Bushing (Ecc.) Body Complete	
411179						糸巻手輪台ベアリング	Bobbin Winder Shaft Bushing (Ecc.) Bearing	
412055						糸巻手輪(組)	Bobbin Winder Shaft Complete	
411097						糸巻手輪バネ	Bobbin Snap Spring	
417882						糸巻手輪(組)	Bobbin Winder Shaft Friction Wheel Complete	
44203-003						糸巻手輪止メネジ	Bobbin Winder Shaft Friction Wheel Set Screw	
447412						糸巻手輪合リク輪リソク	Bobbin Winder Shaft Bushing (Ecc.) Link Lock Washer	
411178						糸巻手輪合リク	Bobbin Winder Bushing (Ecc.) Connection Lever	
408554						糸巻手輪合リク軸	Bobbin Winder Shaft Bushing (Ecc.) Link Stud	
408553						糸巻手輪合リク掛	Bobbin Winder Bushing (Ecc.) Spring Shockle	
408555						糸巻手輪合リク	Bobbin Winder Bushing (Ecc.) Snap Ring	
412224						ボビン受け	Bobbin Winder Bushing (Ecc.) Thread Guard	
281009						ボビン受け	Bobbin Winder Bushing (Ecc.) Thread Guard Screw	
442081						ボビン受け止メネジ	Bobbin Winder Shaft Bushing (Ecc.) Trip Lever Complete	
412240						糸巻手調節レバー(組)	Bobbin Winder Shaft Bushing (Ecc.) Trip Lever (Long)	
412226						糸巻手調節レバー(長)	Bobbin Winder Shaft Bushing (Ecc.) Trip Lever (Short)	
411108						糸巻手調節レバー(短)	Bobbin Winder Shaft Bushing (Ecc.) Trip Lever (Short)	
442011-051						糸巻手調節レバー一絡メネジ	Bobbin Winder Shaft Bushing (Ecc.) Trip Lever Screw	
443805-008						糸巻手調節レバー一絡メネジ座金	Bobbin Winder Shaft Bushing (Ecc.) Trip Lever Washer	
400280						糸巻手調節レバー止メネジ	Bobbin Winder Shaft Bushing (Ecc.) Trip Lever Cap Screw	
412056						ボビン押工輪(組)	Bobbin Winder Bushing (Ecc.) Rocking Lever Complete	
408557						糸巻手輪台バネ	Bobbin Winder Bushing (Ecc.) Spring	
4081010						ボビンウィンダーテンション(組)	Bobbin Winder Tension Complete	
4081011						ボビンウィンダーテンション軸(組)	Bobbin Winder Tension Stud Complete	
447247						ボビンウィンダーテンション調節子皿	Bobbin Winder Tension Disc	
447246						ボビンウィンダーテンションバネ	Bobbin Winder Tension Spring	
441170						ボビンウィンダーテンションナット	Bobbin Winder Tension Nut	
441186						ボビンウィンダーテンションロックナット	Bobbin Winder Tension Lock Nut	
444336						アーム上蓋止メネジ	Arm Cover (Top) Screw	
412199						糸巻内	Thread Guide	
412058-001						アーム裏板	Arm Cover (Side)	
404019						アーム裏板止メネジ	Arm Cover (Side) Screw	
412239-001						天幕ガード	Take-Up Lever Guard	
449027						天幕ガード止メネジ	Take-Up Lever Guard Screw	
412059-001						面板(組)	Face Plate Complete	
412178-001						面板(組)	Face Plate Complete	
412428-001						面板(組)	Face Plate Complete	
412140-001						面板	Face Plate	
412060-001						面板	Face Plate	
412429-001						面板	Face Plate	
408293						面板プラグ	Face Plate Plug	
444336						面板止メネジ	Face Plate Screw	

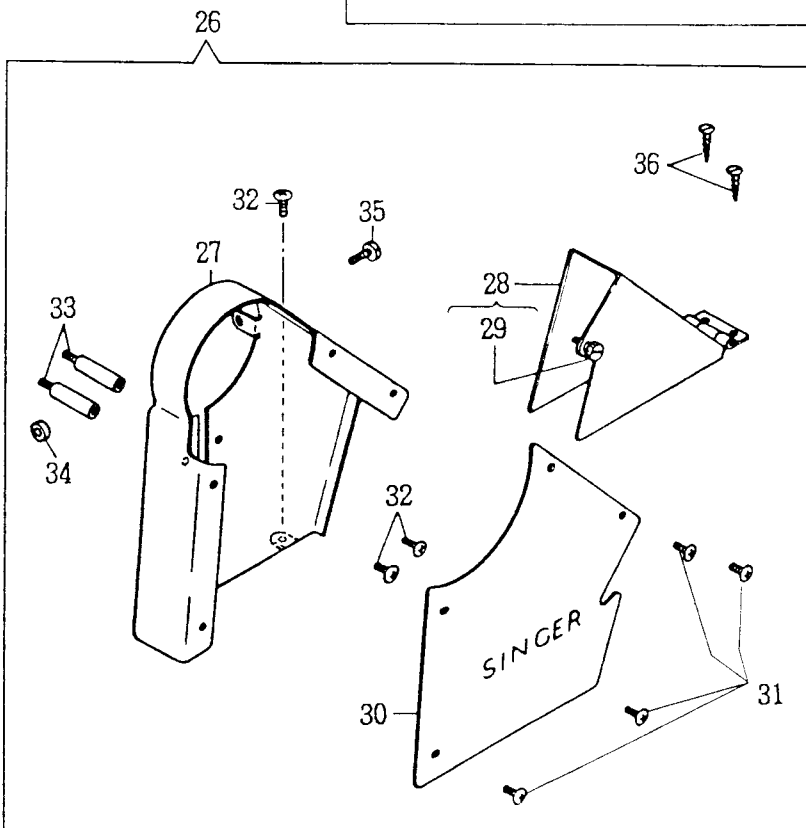
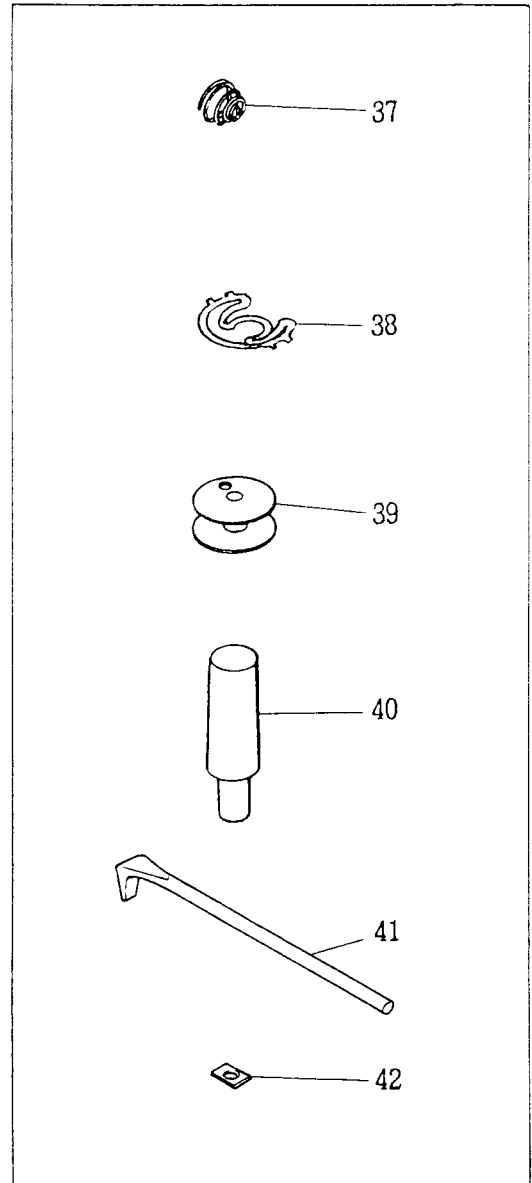




No.	部品番号 PART NO.	品名						数量	名称	DESCRIPTION
		212A141BA	212A541BA	212A143BA	212A543BA	212A939JA	212A141GA			
412357-001		•	•	•	•	•	•	針車エッジ	Needle Bar Rock Frame Bracket	
414609		•	•	•	•	•	•	針車エッジ締めネジ	Needle Bar Rock Frame Bracket Screw	
412366		•	•	•	•	•	•	針車エッジロックピン(短)	Needle Bar Rock Frame Bracket Dowel Pin (Short)	
412369		•	•	•	•	•	•	針車エッジロックピン(長)	Needle Bar Rock Frame Bracket Dowel Pin (Long)	
412360		•	•	•	•	•	•	針車ピン	Needle Bar Rock Frame Hinge Stud Complete	
412361		•	•	•	•	•	•	針車ピン	Needle Bar Rock Frame Hinge Stud	
345370		•	•	•	•	•	•	針車ピンリング	Needle Bar Rock Frame Hinge Stud Stop Ring	
544204-001		•	•	•	•	•	•	針車ピン止めネジ	Needle Bar Rock Frame Hinge Pin Set Screw	
412382-001		•	•	•	•	•	•	針車偏心メタル	Needle Bar Change-over Frame Eccentric	
544204-001		•	•	•	•	•	•	針車偏心メタル止めネジ	Needle Bar Change-over Frame Eccentric Set Screw	
412374-001		•	•	•	•	•	•	針車(組)	Needle Bar Change-over Frame Complete	
412375-001		•	•	•	•	•	•	針車	Needle Bar Change-over Frame	
412376		•	•	•	•	•	•	針車連結	Needle Bar Change-over Frame Connection	
414612		•	•	•	•	•	•	針車連結止めネジ	Needle Bar Change-over Frame Connection Screw	
412377		•	•	•	•	•	•	針車連結ピン	Needle Bar Change-over Frame Connection Pin	
412378		•	•	•	•	•	•	針車案内ピン(短)	Needle Bar Change-over Frame Guide Pin (Short)	
412379		•	•	•	•	•	•	針車案内ピン(長)	Needle Bar Change-over Frame Guide Pin (Long)	
412380		•	•	•	•	•	•	針車スプリング	Needle Bar Change-over Frame Spring	
414628		•	•	•	•	•	•	針車調整ネジ	Needle Bar Change-over Frame Thumb Screw	
412383-001		•	•	•	•	•	•	針車板	Needle Bar Change-over Frame Cover Plate	
414614		•	•	•	•	•	•	針車板止めネジ	Needle Bar Change-over Frame Cover Plate Screw	
412384-001		•	•	•	•	•	•	針車軸(組)	Needle Bar Change-over Shaft Crank Complete	
544214-05B		•	•	•	•	•	•	針車軸締めネジ	Needle Bar Change-over Shaft Crank Pinch Screw	
412385		•	•	•	•	•	•	針車軸ワッシャー	Needle Bar Change-over Shaft Crank Washer	
412387-001		•	•	•	•	•	•	針車レバー(組)	Needle Bar Change-over Lever Complete	
412388-001		•	•	•	•	•	•	針車レバー	Needle Bar Change-over Lever	
414611		•	•	•	•	•	•	針車レバーストップネジ	Needle Bar Change-over Lever Stop Screw	

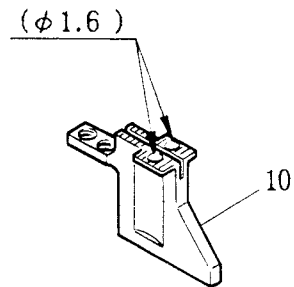
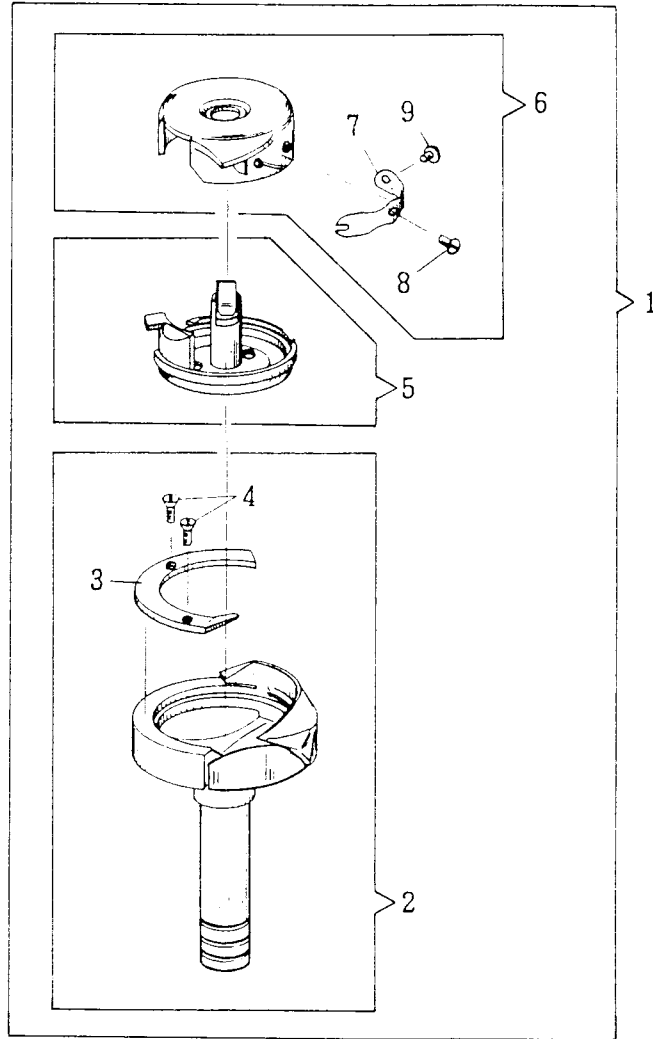


ACCESSORIES



NO.	部品番号 PART NO.	212A141BA 212A541BA 212A143BA 212A543BA 212A939JA 212A141GA 212A541GA 212A143GA 212A543GA 212A939KA						数量 QTY.	名称	DESCRIPTION
1	367388-453	1	三本立子(二本針用) (組)	Thread Unwinder Complete
2	411127-453	1	米立取付軸 (上)	Column Pipe
3	414488-453	1	米立取付軸 (ネジ付)	Column Pipe (Lower)
4	411129-453	1	米立取付軸継手 (組)	Joint Complete
5	411130-453	1	米立取付軸継手	Joint
6	544218-056	2	米立取付軸継手締メネジ	Joint Screw
7	541183	2	米立取付軸継手締メネジナット	Joint Screw Nut
8	367609-453	1	米立具 (組)	Spool Holder Complete
9	367602-453	1	米立具	Spool Holder
10	504029	2	米立具止メネジ	Spool Holder Set Screw
11	411134	3	スプールピン	Spool Pin
12	541166-004	3	スプールピンロックナット	Spool Pin Lock Nut
13	543805-004	3	スプールピンロックナットバネ座金	Spool Pin Lock Nut Spring Washer
14	543803-004	3	スプールピンロックナット座金	Spool Pin Lock Nut Washer
15	411138-453	3	米立皿	Spool Seat Disk
16	411139	3	米立皿クッション	Spool Cushion
17	546893	3	スプールホルダー	Spool Guide
18	367601-453	1	米立米案内(組) (三穴用)	Thread Hanger Complete
19	367602-453	1	米立米案内	Thread Hanger
20	411143	3	米立米案内米道	Thread Hanger Thread Eyelet
21	504029	2	米立米案内 止メネジ	Thread Hanger Set Screw
22	411133	1	米立取付軸キャップ	Column Pipe Cap
23	414486	2	米立取付軸ロックナット	Column Pipe Lock Nut
24	414487	2	米立取付軸平座金	Column Pipe Washer
25	368480	2	防塵ゴム	Rubber Washer
26	412241-001	1	ベルトガード*(総組) (UTT用)	Belt Guard Complete (for UTT)
27	412244-001	1	ベルトガード*(体) (UTT用)	Belt Guard (for UTT)
28	412219-001	1	ベルトガード*(下) (組)	Belt Guard (Lower) Complete
29	549184	1	ベルトガード*(下)ツマミ	Belt Guard (Lower) Thumb Screw
30	412282-001	1	ベルトガードプレート (UTT用)	Belt Guard Plate (for UTT)
31	544217-001	4	ベルトガードプレート止メネジ	Belt Guard Plate Screw
32	544217-001	3	ベルトガード*(体)止メネジ	Belt Guard Screw
33	412218	2	ベルトガードネジ軸	Belt Guard Screw Stud
34	412220	1	ベルトガード止メネジサテー	Belt Guard Screw Collar
35	544217-004	1	ベルトガード*(体)止メネジ(長)	Belt Guard Screw (Long)
36	544085	2	ベルトガード*(下)取付木ネジ	Belt Guard (Lower) Wood Screw
37	540682	2	*調子バネ	Tension Spring
38	417195	2	空転防止バネ	Anti-Spill Spring
38	417300	2	空転防止バネ	Anti-Spill Spring
38	417289	2	空転防止バネ	Anti-Spill Spring
39	417240	4	ボビン (UTT用)	Bobbin (for UTT)
39	417268	4	ボビン (UTT用)	Bobbin (for UTT)
39	281062	4	ボビン (UTT用)	Bobbin (for UTT)
40	417191	1	レストピン (UTT用)	Machine Rest Pin
41	368444	1	ドライバー	Driver
42	548228	2	トラップ-圧力調整ワッシャー(0.13m/m)	Trapper Adjusting Washer (t=0.13m/m)

PARTS AVAILABLE AT EXTRA CHARGE
別売品



No.	品名 U121 号	No.	品名				数量	名 称	DESCRIPTION
			212A11BA	212A541BA	212A143BA	212A543BA			
1	220801092	•	•	•	•	1	フア(組)	Hook and Bobbin Case Complete	
2	220801110	•	•	•	•	1	フア(組)	Hook and Bobbin Case Complete	
3	220801063	•	•	•	•	1	カム(組)	Hook and Bobbin Case Complete	
4	220801133	•	•	•	•	1	外ガマ(組)	Hook Complete	
5	220801144	•	•	•	•	1	外ガマ(組)	Hook Complete	
6	220801152	•	•	•	•	1	外ガマ(組)	Hook Complete	
7	220801135	•	•	•	•	1	ボビンケース押工	Hook Gib	
8	220801131	•	•	•	•	1	ボビンケース押工	Hook Gib	
9	220801154	•	•	•	•	1	ボビンケース押工	Hook Gib	
10	220801253	•	•	•	•	2	ボビンケース押工上メネジ	Hook Gib Screw	
11	220801220	•	•	•	•	3	ボビンケース押工上メネジ	Hook Gib Screw	
12	220801138	•	•	•	•	1	ボビンケース(組)	Bobbin Case Complete	
13	220801148	•	•	•	•	1	ボビンケース(組)	Bobbin Case Complete	
14	220801158	•	•	•	•	1	ボビンケース(組)	Bobbin Case Complete	
15	220801141	•	•	•	•	1	ボビンケースキャップ(組)	Bobbin Case Cap Complete	
16	220801150	•	•	•	•	1	ボビンケースキャップ(組)	Bobbin Case Cap Complete	
17	220801159	•	•	•	•	1	ボビンケースキャップ(組)	Bobbin Case Cap Complete	
18	220801143	•	•	•	•	1	ボビンケースキャップ調子バネ	Bobbin Case Cap Tension Spring	
19	220801149	•	•	•	•	1	ボビンケースキャップ調子バネ	Bobbin Case Cap Tension Spring	
20	200984	•	•	•	•	1	ボビンケースキャップ調子バネ調節ネジ	Bobbin Case Cap Tension Spring Regulating Screw	
21	500519	•	•	•	•	1	ボビンケースキャップ調子バネ調節ネジ	Bobbin Case Cap Tension Spring Regulating Screw	
22	200594	•	•	•	•	1	ボビンケースキャップ調子バネ止メネジ	Bobbin Case Cap Tension Spring Screw	
23	500518	•	•	•	•	1	ボビンケースキャップ調子バネ止メネジ	Bobbin Case Cap Tension Spring Screw	
24	367401-008	•	•	•	•	1	送り(1/8") (特殊仕様)	Feed Dog (1/8")	
25	367402-012	•	•	•	•	1	送り(3/16") (特殊仕様)	Feed Dog (3/16")	
26	367403-016	•	•	•	•	1	送り(1/4") (特殊仕様)	Feed Dog (1/4")	
27	367403-020	•	•	•	•	1	送り(5/16") (特殊仕様)	Feed Dog (5/16")	
28	367403-024	•	•	•	•	1	送り(3/8") (特殊仕様)	Feed Dog (3/8")	
29	367405-100	•	•	•	•	1	送り(1") (特殊仕様)	Feed Dog (1")	