

部 品 表

# ILLUSTRATED PARTS LIST

FOR

# SINGER\*

MACHINE

457U505

525

535

543

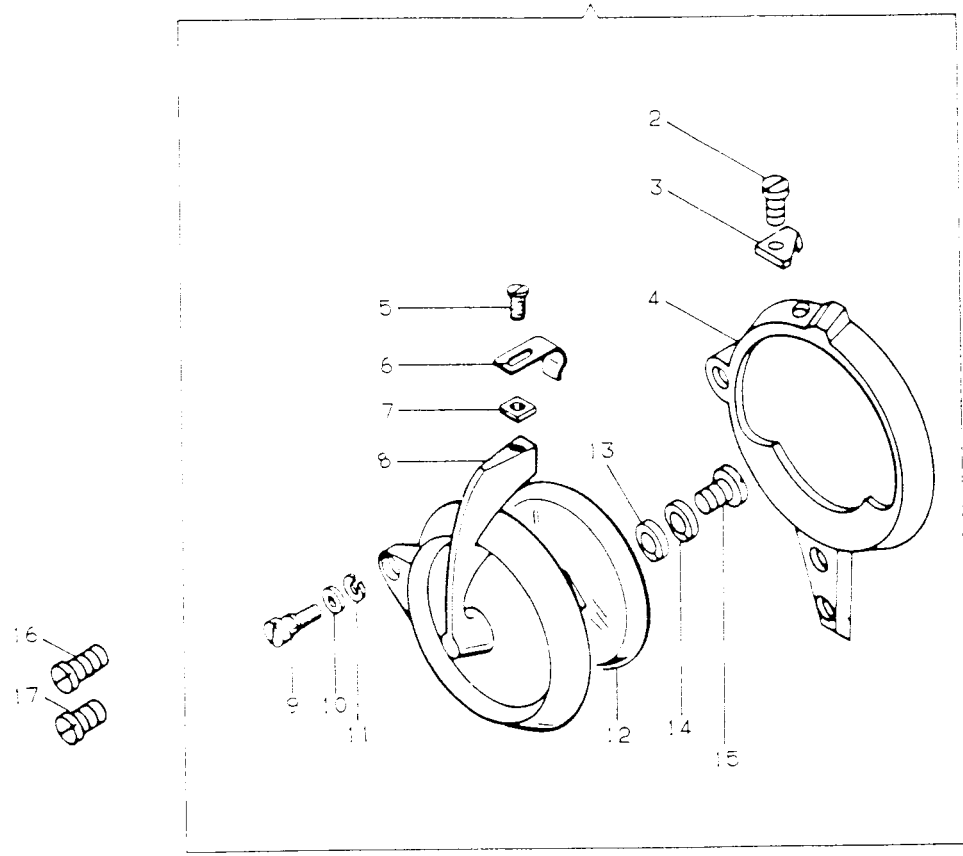
# CONTENTS

## 目 次

ROTARY TAKE-UP GUARD -----	1
天ビンガード	
FACE PLATE -----	2
面板	
MACHINE PULLEY, ARM SHAFT -----	3
ハズミ車, 上軸関係	
NEEDLE BAR CONNECTING LINK, ROTARY TAKE-UP -----	4
針棒クランクロッド, 天ビン	
TENSION RELEASER, KNEE LIFTER ROCK FRAME -----	5
糸ユルメ, ヒザ上げテコ関係	
PRESSER BAR -----	6
押工棒関係	
THROAT PLATE, FEED DOG -----	7
針板, 送り歯	
NEEDLE BAR YOKE, NEEDLE -----	8
針棒フレーム, 針関係	
NEEDLE BAR CONNECTING LINK (FOR 505/525) -----	9
針棒ヨーク関係 (505/525用)	
NEEDLE BAR CONNECTING LINK (FOR 535) -----	10
針棒ヨーク関係 (535用)	
NEEDLE BAR CONNECTING LINK (FOR 543) -----	11
針棒ヨーク関係 (543用)	
NEEDLE VIBRATING YOKE CONNECTING LINK CARRIER FRAME (CPL.) (FOR 505) -----	12
ジグザグ幅調節器 (組) (505用)	
NEEDLE VIBRATING YOKE CONNECTING LINK CARRIER FRAME (CPL.) (FOR 525/535/543) -----	13
ジグザグ幅調節器 (組) (525/535/543用)	
FEED REGULATING INDICATOR, LINK -----	14
送り調節器, リンク	
NEEDLE VIBRATING ADJUSTING BRACKET -----	15
ジグザグ幅調節	
ARM COVER (TOP) (ASSEMBLY) -----	16
アーム上ブタ (総組)	
PRETENSION, TENSION -----	17
プリテンション, テンション	
HOOK, BOBBIN CASE -----	18
フック, ボビンケース	
HOOK SHAFT, BEVEL GEAR -----	19
フックシャフト, ベベルギア関係	
FEED DRIVING CONNECTION, CARRIER FRAME -----	20
フィードレバー, キャリアー関係	
FEED DRIVING ROCK SHAFT CRANK -----	21
水平送り軸クランク関係	
BED SHAFT -----	22
下軸関係	
ARM COVER (BACK) -----	23
アームカバー (後) 関係	
OIL PUMP BODY -----	24
オイルポンプ関係	
THREAD PULLER RELEASING SOLENOID -----	25
スレッドプラーソレノイド関係	
THREAD TRIMMING UNIT -----	26
糸切り装置	

TENSION RELEASING SOLENOID -----	27
糸ユルメソレノイド	
NEEDLE THREAD HOLDER, WIPER -----	28
上糸ツカミ装置, ワイパー	
SLACK NEEDLE THREAD REGULATOR -----	29
上糸タグリ装置	
BACK TACK SOLENOID, BRAKET -----	30
電磁式ABT装置	
BACK TACK SWITCH, BOX -----	31
バックタックスイッチ, ボックス	
ACCESSORIES -----	32
補用品	
NEEDLE THREAD SUCTION UNIT -----	33
上糸吸引装置	
OIL RESERVOIR AND KNEE LIFTER -----	34
油受け関係	
BELT GUARD, THREAD UNWINDER (2-SPOOL) -----	35
ベルトガード, 二本糸立台	
OPTION 1 -----	36
別売品 1	
OPTION 2 -----	37
別売品 2	

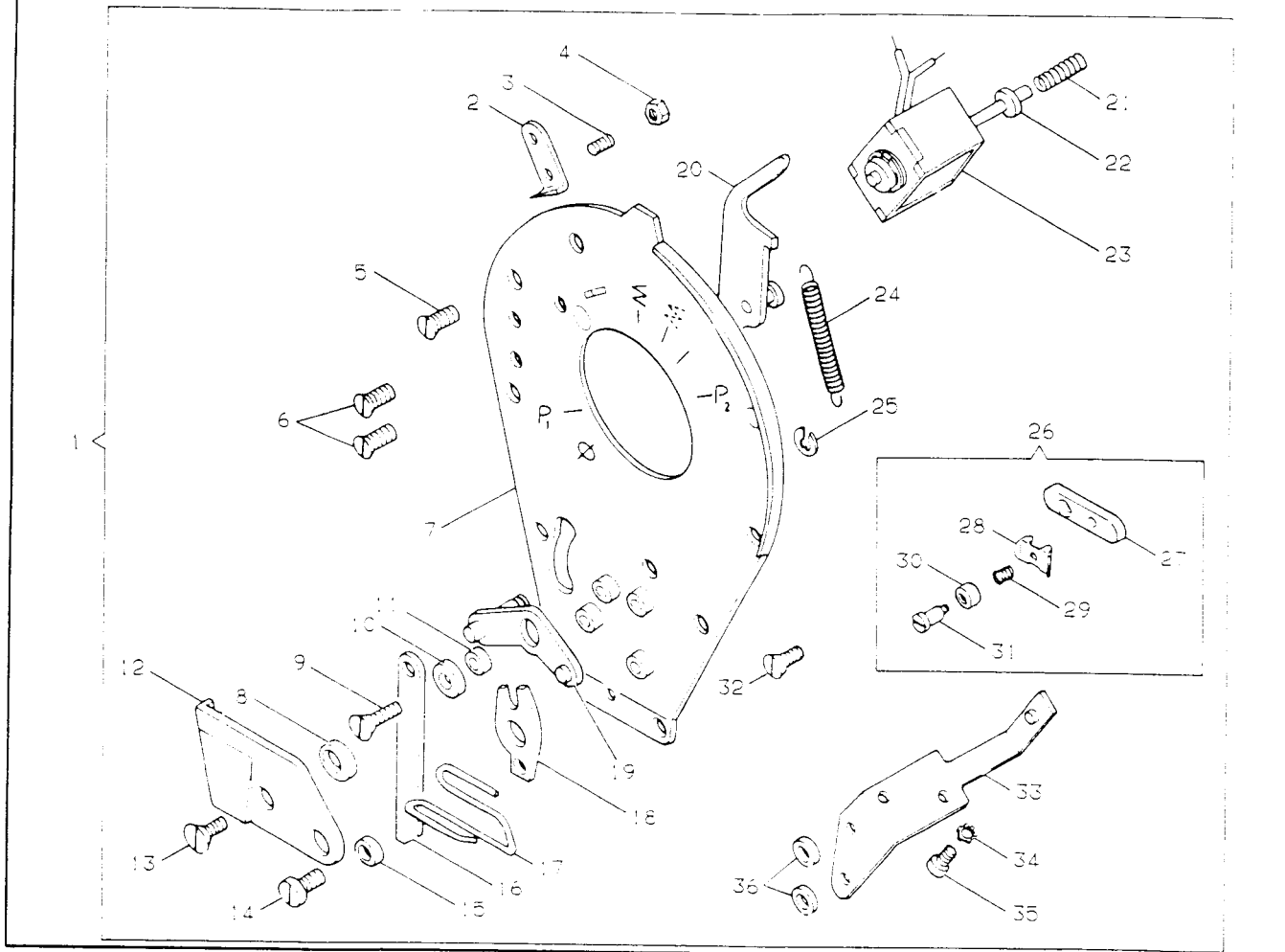
ROTARY TAKE-UP GUARD  
天ビンガード



NO.	部品番号 PART NO.	U505B	U525B	U535B	U543B	U505E	U525E	U535E	U543E	U505G	U525G	U535G	U543G	U505F	U525F	U535F	U543F	数量 QTY.	名称	DESCRIPTION
1	411014-452	*	*	*	*	*	*	*	*	*	*	*	*	*	*	*	*	1	天ビンガード (組)	ROTARY TAKE-UP GUARD (CPL.)
2	545318-452	*	*	*	*	*	*	*	*	*	*	*	*	*	*	*	*	1	糸切り締メネジ	THREAD CUTTER (ON ROTARY TAKE-UP GUARD) SCREW
3	502670	*	*	*	*	*	*	*	*	*	*	*	*	*	*	*	*	1	糸切り	THREAD CUTTER (ON ROTARY TAKE-UP GUARD)
4	411015-452	*	*	*	*	*	*	*	*	*	*	*	*	*	*	*	*	1	天ビンガード	ROTARY TAKE-UP GUARD
5	500246-850	*	*	*	*	*	*	*	*	*	*	*	*	*	*	*	*	1	天ビンガードカバーキッチャー締メネジ	ROTARY TAKE-UP GUARD SPRING CATCH SCREW
6	276508	*	*	*	*	*	*	*	*	*	*	*	*	*	*	*	*	1	天ビンガードカバーキッチャー	ROTARY TAKE-UP GUARD SPRING CATCH
7	504507	*	*	*	*	*	*	*	*	*	*	*	*	*	*	*	*	1	天ビンガードカバーキッチャー締メネジナット	ROTARY TAKE-UP GUARD SPRING CATCH SCREW NUT
8	411016-451	*	*	*	*	*	*	*	*	*	*	*	*	*	*	*	*	1	天ビンガードカバー	ROTARY TAKE-UP GUARD COVER
9	544298	*	*	*	*	*	*	*	*	*	*	*	*	*	*	*	*	1	天ビンガードカバー段ネジ	ROTARY TAKE-UP GUARD HINGE SCREW
10	230743	*	*	*	*	*	*	*	*	*	*	*	*	*	*	*	*	1	天ビンガードカバー段ネジ座金	ROTARY TAKE-UP GUARD HINGE SCREW WASHER
11	502622	*	*	*	*	*	*	*	*	*	*	*	*	*	*	*	*	1	天ビンガードカバー段ネジバネ座金	ROTARY TAKE-UP GUARD HINGE SCREW SPRING WASHER
12	272128	*	*	*	*	*	*	*	*	*	*	*	*	*	*	*	*	1	天ビンガードカバーウインドー	ROTARY TAKE-UP GUARD COVER WINDOW
13	543875-104	*	*	*	*	*	*	*	*	*	*	*	*	*	*	*	*	1	天ビンガードカバーウインドー締メネジ座金	ROTARY TAKE-UP GUARD COVER WINDOW SCREW WASHER
14	543805-003	*	*	*	*	*	*	*	*	*	*	*	*	*	*	*	*	1	天ビンガードカバーウインドー締メネジバネ座金	ROTARY TAKE-UP GUARD COVER WINDOW SCREW SPRING WASHER
15	545082-452	*	*	*	*	*	*	*	*	*	*	*	*	*	*	*	*	1	天ビンガードカバーウインドー締メネジ	ROTARY TAKE-UP GUARD COVER WINDOW SCREW
16	545244-452	*	*	*	*	*	*	*	*	*	*	*	*	*	*	*	*	1	天ビンガード締メネジ (長)	ROTARY TAKE-UP GUARD SCREW (LONG)
17	545246-452	*	*	*	*	*	*	*	*	*	*	*	*	*	*	*	*	1	天ビンガード締メネジ (短)	ROTARY TAKE-UP GUARD SCREW (SHORT)

FACE PLATE

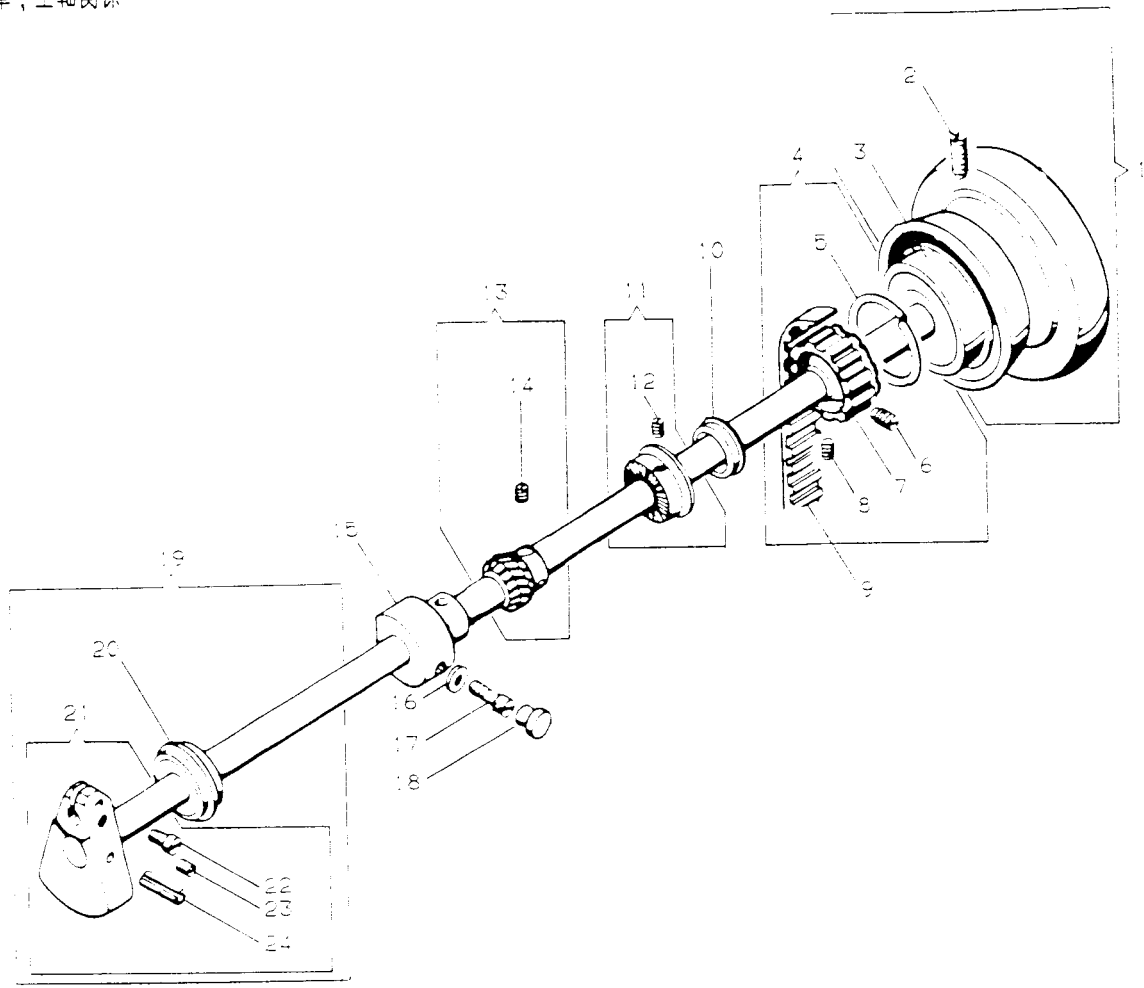
面板



NO.	部品番号 PART NO.	数量 QTY.	名称	DESCRIPTION
1	376117		面板(総組)	FACE PLATE (CPL.)
2	411088	1	面板(総組)	FACE PLATE (CPL.)
3	50429-833		糸切り調整ネジ	THREAD CUTTER (ON FACE PLATE) ADJUSTING SCREW
4	541178	1	糸切り調整ネジナット	THREAD CUTTER (ON FACE PLATE) ADJUSTING SCREW NUT
5	500262-833		面板糸切り筒メネジ	THREAD CUTTER (ON FACE PLATE) SCREW
6	500246-850	2	面板ソレノイドブラケット締メネジ	FACE PLATE SOLENOID BRACKET SCREW
7	411254	1	面板(組)	FACE PLATE (SUB-ASS'Y)
8	509034		面板偏心座金	FACE PLATE ECCENTRIC DISK
9	500246-850		面板レバー座金締メネジ	FACE PLATE SOLENOID BRACKET SCREW
10	509031		面板レバー座金	FACE PLATE LEVER WASHER
11	509030		面板レバーヒンジワッシャー	FACE PLATE LEVER HINGE WASHER
12	509035		面板カバー	FACE PLATE COVER PLATE
13	500246-850		面板カバー締メネジ	FACE PLATE COVER PLATE SCREW
14	549101		面板スレッドプーラー締メネジ	FACE PLATE THREAD PULLER SCREW
15	543804-002		面板スレッドプーラー座金	FACE PLATE THREAD PULLER WASHER
16	509033		面板連接リンク	FACE PLATE CONNECTING LINK
17	417915		面板スレッドプーラー	FACE PLATE THREAD PULLER
18	509042		面板スレッドプーラー	FACE PLATE THREAD PULLER
19	509032		面板レバー	FACE PLATE LEVER (LOWER)
20	509026		面板レバー(上)	FACE PLATE LEVER (UPPER)
21	509025		面板外シ爪	FACE PLATE TRIP PAWL
22	509040		面板スタッドバネ	FACE PLATE PRESSURE SPRING (COIL)
23	509046		面板スタッド	FACE PLATE STUD
24	419289		面板ソレノイド	FACE PLATE SOLENOID
25	509041		面板外シ爪戻りバネ	FACE PLATE RETURN SPRING (COIL)
26	543801-003		面板外シ爪制限止メ輪	FACE PLATE TRIP PAWL SAFETY WASHER
27	417905		スレッドニッパー(組)	NEEDLE THREAD NIPPER (CPL.)
28	417906		スレッドニッパープレート	NEEDLE THREAD NIPPER PLATE
29	416647		スレッドニッパーガイド	NEEDLE THREAD NIPPER THREAD GUIDE
30	416648		スレッドニッパーバネ	NEEDLE THREAD NIPPER SPRING
31	546870		スレッドニッパーバネキャップ	NEEDLE THREAD NIPPER SPRING CAP
32	374356		スレッドニッパー調整ネジ	NEEDLE THREAD NIPPER ADJUSTING SCREW
33	500262-833		面板糸切り筒メネジ	THREAD CUTTER THREAD GUIDE (ON FACE PLATE) SCREW
34	411259	1	面板ソレノイドブラケット	FACE PLATE SOLENOID BRACKET
35	509024	2	面板ソレノイドブラケットワッシャー	FACE PLATE SOLENOID BRACKET WASHER
36	544216-051	1	面板ソレノイド締メネジ	FACE PLATE SOLENOID SCREW
37	543814-001	2	面板ソレノイドブラケット固定座金	FACE PLATE SOLENOID WASHER

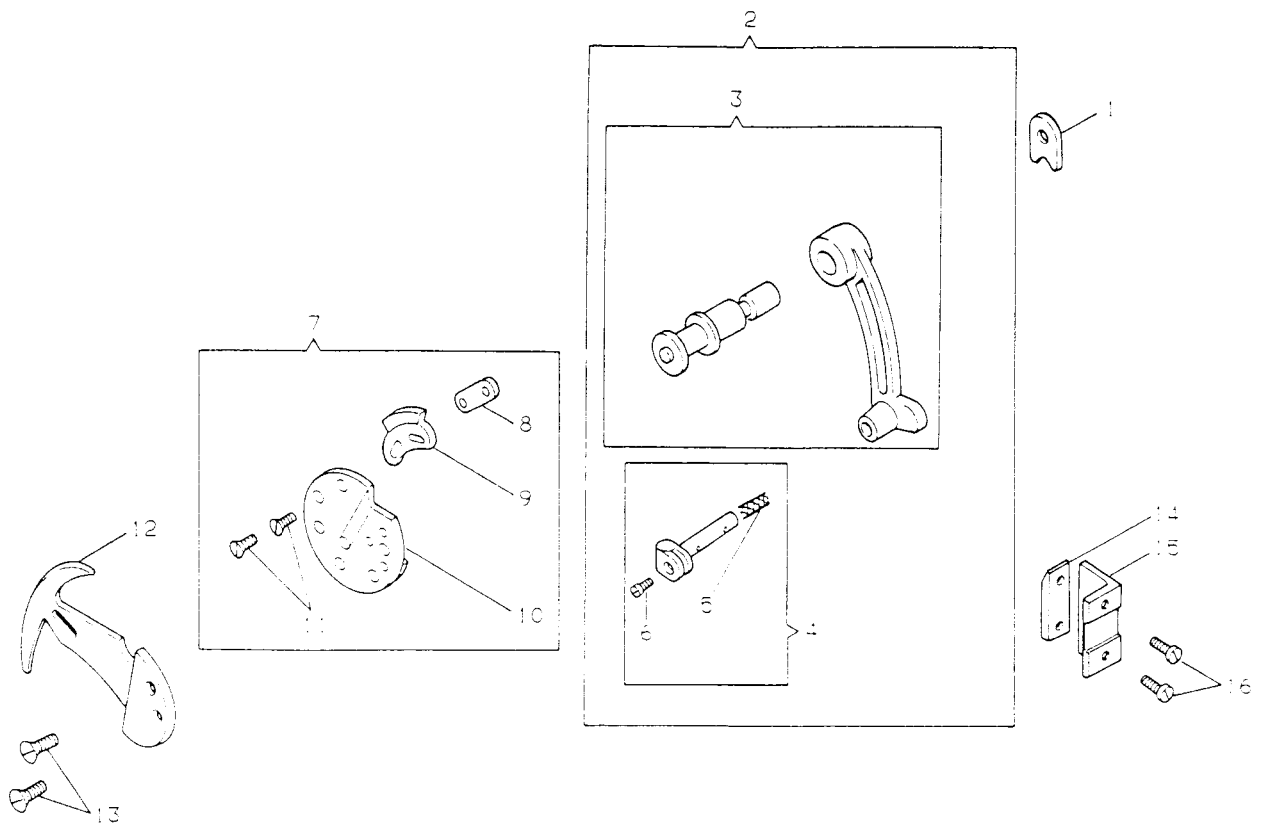
# MACHINE PULLEY, ARM SHAFT

ハズミ車、上軸関係



NO.	部品番号 PART NO.	15055B	15025B	15035B	15045B	15055E	15075E	15085F	15095G	15105G	15115G	15125F	15135F	15145F	数量 QTY.	名称	DESCRIPTION
1	411385-451	*	*	*	*	*	*	*	*	*	*	*	*	*	1	ハズミ車(組)	MACHINE PULLEY (CPL.)
2	141567-833	*	*	*	*	*	*	*	*	*	*	*	*	*	2	ハズミ車用メネジ	MACHINE PULLEY SET SCREW
3	272142	*	*	*	*	*	*	*	*	*	*	*	*	*	1	上軸ベアリング	ARM SHAFT BEARING
4	502682	*	*	*	*	*	*	*	*	*	*	*	*	*	1	上軸ベルトプーリー(組)	ARM SHAFT CONNECTION BELT PULLEY (CPL.)
5	214206	*	*	*	*	*	*	*	*	*	*	*	*	*	1	上軸ベルトプーリーリング	ARM SHAFT CONNECTION BELT PULLEY RING
6	500272-833	*	*	*	*	*	*	*	*	*	*	*	*	*	1	上軸ベルトプーリー止めメネジ	ARM SHAFT CONNECTION BELT PULLEY SET SCREW
7	502509	*	*	*	*	*	*	*	*	*	*	*	*	*	1	上軸ベルトプーリー	ARM SHAFT CONNECTION BELT PULLEY
8	500274-833	*	*	*	*	*	*	*	*	*	*	*	*	*	1	上軸ベルトプーリー位置決めメネジ	ARM SHAFT CONNECTION BELT PULLEY POSITION SCREW
9	502508	*	*	*	*	*	*	*	*	*	*	*	*	*	1	タイミングベルト	ARM SHAFT CONNECTION BELT
10	376029	*	*	*	*	*	*	*	*	*	*	*	*	*	1	上軸オイルシールド	ARM SHAFT OIL SHIELD
11	4117974	*	*	*	*	*	*	*	*	*	*	*	*	*	1	糸巻手駆動車(組)	BOBBIN WINDER DRIVING WHEEL (CPL.)
12	414560	*	*	*	*	*	*	*	*	*	*	*	*	*	2	糸巻手駆動車上メネジ	BOBBIN WINDER DRIVING WHEEL SET SCREW
13	4117895	*	*	*	*	*	*	*	*	*	*	*	*	*	1	上軸歯車(組)	NEEDLE VIBRATING PINION (CPL.)
14	411160	*	*	*	*	*	*	*	*	*	*	*	*	*	1	上軸ウォーム(組)	NEEDLE VIBRATING WORM GEAR (CPL.)
15	411304	*	*	*	*	*	*	*	*	*	*	*	*	*	1	上軸ウォーム(組)	NEEDLE VIBRATING WORM GEAR (CPL.)
16	544300	*	*	*	*	*	*	*	*	*	*	*	*	*	2	上軸歯車止めメネジ	NEEDLE VIBRATING PINION SET SCREW
17	544306	*	*	*	*	*	*	*	*	*	*	*	*	*	4	上軸ウォーム止メネジ	NEEDLE VIBRATING WORM GEAR SET SCREW
18	502763	*	*	*	*	*	*	*	*	*	*	*	*	*	1	上軸メタル(中)	ARM SHAFT BUSHING (CENTER)
19	543633-002	*	*	*	*	*	*	*	*	*	*	*	*	*	1	上軸メタル(中)座金	ARM SHAFT BUSHING (CENTER) WASHER
20	500307-850	*	*	*	*	*	*	*	*	*	*	*	*	*	1	上軸メタル(中)止メネジ	ARM SHAFT BUSHING (CENTER) SCREW
21	502831	*	*	*	*	*	*	*	*	*	*	*	*	*	1	上軸メタル(中)プラグ	ARM SHAFT BUSHING (CENTER) PLUG
22	4111032	*	*	*	*	*	*	*	*	*	*	*	*	*	1	上軸(組)	ARM SHAFT (ASS'Y)
23	272143	*	*	*	*	*	*	*	*	*	*	*	*	*	1	上軸ベアリング(動)	ARM SHAFT BALL BEARING
24	411183	*	*	*	*	*	*	*	*	*	*	*	*	*	1	上軸、釣合クランク(組)	ARM SHAFT WITH NEEDLE BAR CRANK
25	544290	*	*	*	*	*	*	*	*	*	*	*	*	*	1	針幕クランク軸止メネジ	NEEDLE BAR CRANK STUD POSITION SCREW
26	504101	*	*	*	*	*	*	*	*	*	*	*	*	*	1	針幕クランク軸止メネジ	NEEDLE BAR CRANK STUD POSITION SCREW
27	502927	*	*	*	*	*	*	*	*	*	*	*	*	*	1	釣合クランクノックピン	NEEDLE BAR CRANK POSITION PIN

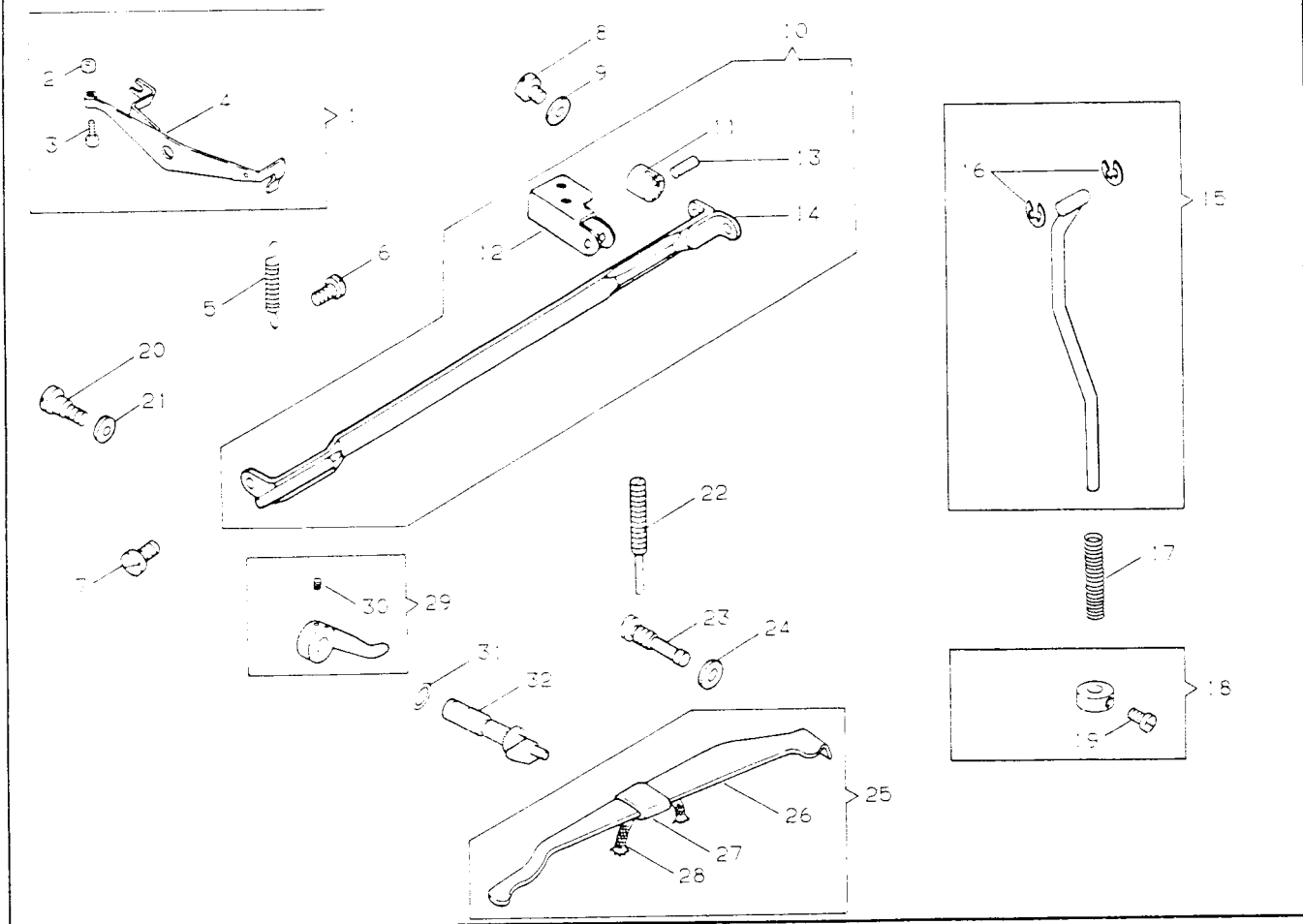
NEEDLE BAR CONNECTING LINK, ROTARY TAKE-UP  
針棒クランクロッド, 天ビン



NO.	部品番号 PART NO.	U605B	U625B	U635B	U643B	U605E	U625E	U635E	U643E	U605G	U625G	U635G	U643G	U605F	U625F	U635F	U643F	数量 QTY.	名称	DESCRIPTION
1	276114	*	*	*	*	*	*	*	*	*	*	*	*	*	*	*	*	1	約合クランクスラストワッシャー	NEEDLE BAR CRANK THRUST WASHER
2	411004	*	*	*	*	*	*	*	*	*	*	*	*	*	*	*	*	1	針棒指キ, クランクロッド (組)	NEEDLE BAR CONNECTING STUD, CONNECTING LINK (CPL.)
3	508585-945	*	*	*	*	*	*	*	*	*	*	*	*	*	*	*	*	1	針棒クランクロッド, 軸 (組)	NEEDLE BAR CONNECTING LINK, CRANK STUD (CPL.)
4	411005	*	*	*	*	*	*	*	*	*	*	*	*	*	*	*	*	1	針棒指キ (組)	NEEDLE BAR CONNECTING STUD (CPL.)
5	502603	*	*	*	*	*	*	*	*	*	*	*	*	*	*	*	*	1	針棒指キオイルワック	NEEDLE BAR CONNECTING STUD OIL WICK
6	545249-452	*	*	*	*	*	*	*	*	*	*	*	*	*	*	*	*	1	針棒指キ締メネジ	NEEDLE BAR CONNECTING STUD SCREW
7	411263	*	*	*	*	*	*	*	*	*	*	*	*	*	*	*	*	1	天ビン取付板 (組)	ROTARY TAKE-UP MOUNTING DISK (CPL.)
8	411264	*	*	*	*	*	*	*	*	*	*	*	*	*	*	*	*	1	天ビン取付板爪固定板	ROTARY TAKE-UP MOUNTING DISK CATCH PLATE
9	509045	*	*	*	*	*	*	*	*	*	*	*	*	*	*	*	*	1	天ビン取付板爪	ROTARY TAKE-UP MOUNTING DISK CATCH
10	509044	*	*	*	*	*	*	*	*	*	*	*	*	*	*	*	*	1	天ビン取付板	ROTARY TAKE-UP MOUNTING DISK
11	374154	*	*	*	*	*	*	*	*	*	*	*	*	*	*	*	*	2	天ビン取付板爪締メネジ	ROTARY TAKE-UP MOUNTING DISK CATCH SCREW
12	509087	*	*	*	*	*	*	*	*	*	*	*	*	*	*	*	*	1	天ビン	ROTARY TAKE-UP
13	500244	*	*	*	*	*	*	*	*	*	*	*	*	*	*	*	*	2	天ビン締メネジ	ROTARY TAKE-UP SCREW
14	411010	*	*	*	*	*	*	*	*	*	*	*	*	*	*	*	*	1	針棒クランクロッド案内止メ板	NEEDLE BAR CONNECTING LINK CLAMPING PLATE
15	411009	*	*	*	*	*	*	*	*	*	*	*	*	*	*	*	*	1	針棒クランクロッド案内	NEEDLE BAR CONNECTING LINK GUIDE BLOCK
16	545249-452	*	*	*	*	*	*	*	*	*	*	*	*	*	*	*	*	2	針棒クランクロッド案内締メネジ	NEEDLE BAR CONNECTING LINK GUIDE BLOCK SCREW

# TENSION RELEASER, KNEE LIFTER ROCK FRAME

※ニルメ、ヒザ上ゲテコ関係

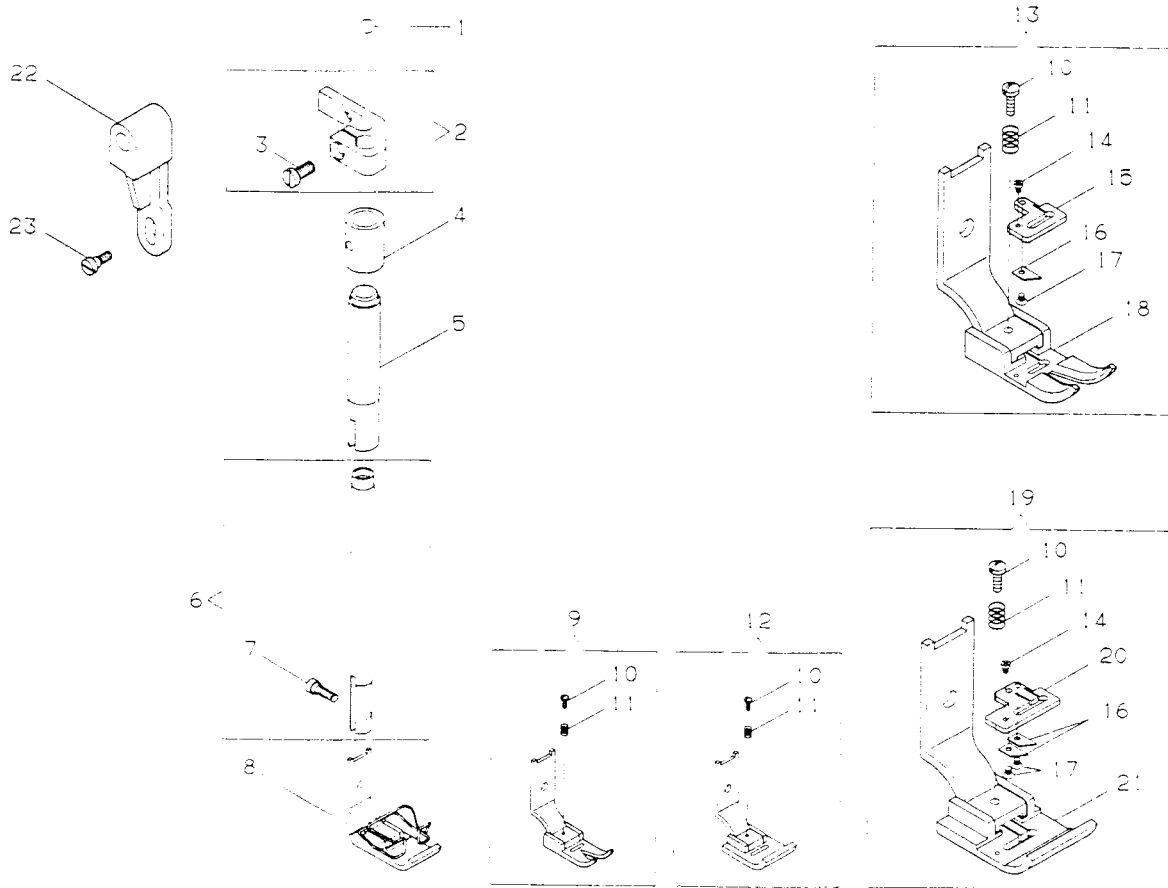


NO.	部品番号 PART NO.	IF405B	IF525B	IF535B	IF543B	IF509E	IF539E	IF543E	IF505G	IF529G	IF535G	IF543G	IF505F	IF525F	IF535F	IF543F	数量 QTY.	名称	DESCRIPTION
1	417657	*	*	*	*	*	*	*	*	*	*	*	*	*	*	*	1	ネイルメ (組)	TENSION RELEASER (CPL.)
2	504509-452	*	*	*	*	*	*	*	*	*	*	*	*	*	*	*	1	ネイルメ 調整ネツナツ	TENSION RELEASER ADJUSTING SCREW NUT
3	544295	*	*	*	*	*	*	*	*	*	*	*	*	*	*	*	1	ネイルメ 調整ネツ	TENSION RELEASER ADJUSTING SCREW
4	417658	*	*	*	*	*	*	*	*	*	*	*	*	*	*	*	1	ネイルメ	TENSION RELEASER
5	502562	*	*	*	*	*	*	*	*	*	*	*	*	*	*	*	1	ネイルメバネ	TENSION RELEASER SPRING
6	544296	*	*	*	*	*	*	*	*	*	*	*	*	*	*	*	1	ネイルメ取ネツ	TENSION RELEASER HINGE SCREW
7	544292	*	*	*	*	*	*	*	*	*	*	*	*	*	*	*	1	ヒザ上ゲテコヒンジネツ	KNEE LIFTER ROCK FRAME HINGE SCREW
8	545347-452	*	*	*	*	*	*	*	*	*	*	*	*	*	*	*	1	ヒザ上ゲテコヒンジネツ取ネツ	KNEE LIFTER ROCK FRAME HINGE STUD LOCK SCREW
7	544292	*	*	*	*	*	*	*	*	*	*	*	*	*	*	*	1	ヒザ上ゲテコヒンジネツ取ネツ	KNEE LIFTER ROCK FRAME HINGE STUD LOCK SCREW
8	545347-452	*	*	*	*	*	*	*	*	*	*	*	*	*	*	*	2	ヒザ上ゲテコヒンジネツ取ネツ底金	KNEE LIFTER ROCK FRAME HINGE STUD LOCK SCREW WASHER
9	543833-002	*	*	*	*	*	*	*	*	*	*	*	*	*	*	*	1	ヒザ上ゲテコ (組)	KNEE LIFTER ROCK FRAME (CPL.)
10	376071	*	*	*	*	*	*	*	*	*	*	*	*	*	*	*	2	ヒザ上ゲテコ (組)	KNEE LIFTER ROCK FRAME (CPL.)
11	417989	*	*	*	*	*	*	*	*	*	*	*	*	*	*	*	1	ヒザ上ゲテコヒンジ	KNEE LIFTER ROCK FRAME HINGE STUD
12	417998	*	*	*	*	*	*	*	*	*	*	*	*	*	*	*	1	ヒザ上ゲテコヒンジ	KNEE LIFTER ROCK FRAME HINGE STUD
13	502679	*	*	*	*	*	*	*	*	*	*	*	*	*	*	*	1	ヒザ上ゲテコヒンジピン	KNEE LIFTER ROCK FRAME HINGE STUD PIN
14	543809-002	*	*	*	*	*	*	*	*	*	*	*	*	*	*	*	1	ヒザ上ゲテコヒンジピン	KNEE LIFTER ROCK FRAME HINGE STUD PIN
15	502786	*	*	*	*	*	*	*	*	*	*	*	*	*	*	*	1	ヒザ上ゲテコ	KNEE LIFTER ROCK FRAME
16	417999	*	*	*	*	*	*	*	*	*	*	*	*	*	*	*	1	ヒザ上ゲテコ	KNEE LIFTER ROCK FRAME (FOR 543)
17	411180	*	*	*	*	*	*	*	*	*	*	*	*	*	*	*	2	ヒザ上ゲテコ (組)	KNEE LIFTER LIFTING ROD (ASS'Y)
18	543801-005	*	*	*	*	*	*	*	*	*	*	*	*	*	*	*	1	ヒザ上ゲテコヒンジ	KNEE LIFTER LIFTING ROD RING
19	502586	*	*	*	*	*	*	*	*	*	*	*	*	*	*	*	1	ヒザ上ゲテコヒンジ	KNEE LIFTER LIFTING ROD RING
20	411120-001	*	*	*	*	*	*	*	*	*	*	*	*	*	*	*	1	ヒザ上ゲテコヒンジ	KNEE LIFTER LIFTING ROD SPRING
21	545205-452	*	*	*	*	*	*	*	*	*	*	*	*	*	*	*	1	ヒザ上ゲテコヒンジ	KNEE LIFTER LIFTING ROD SPRING COLLAR (CPL.)
22	500312-850	*	*	*	*	*	*	*	*	*	*	*	*	*	*	*	1	ヒザ上ゲテコヒンジ	KNEE LIFTER LIFTING ROD SPRING COLLAR (CPL.)
21	545754	*	*	*	*	*	*	*	*	*	*	*	*	*	*	*	1	ヒザ上ゲテコヒンジ	KNEE LIFTER LIFTING ROD SPRING COLLAR (CPL.)
22	500260-833	*	*	*	*	*	*	*	*	*	*	*	*	*	*	*	1	ヒザ上ゲテコヒンジ	KNEE LIFTER LIFTING ROD SPRING COLLAR (CPL.)
23	500261-850	*	*	*	*	*	*	*	*	*	*	*	*	*	*	*	1	ヒザ上ゲテコヒンジ	KNEE LIFTER LIFTING ROD SPRING COLLAR (CPL.)
24	543833-004	*	*	*	*	*	*	*	*	*	*	*	*	*	*	*	1	ヒザ上ゲテコヒンジ	KNEE LIFTER LIFTING ROD SPRING COLLAR (CPL.)
25	417893	*	*	*	*	*	*	*	*	*	*	*	*	*	*	*	1	ヒザ上ゲテコヒンジ	KNEE LIFTER LIFTING ROD SPRING COLLAR (CPL.)
26	502653	*	*	*	*	*	*	*	*	*	*	*	*	*	*	*	1	ヒザ上ゲテコヒンジ	KNEE LIFTER LIFTING ROD SPRING COLLAR (CPL.)
27	417894	*	*	*	*	*	*	*	*	*	*	*	*	*	*	*	1	ヒザ上ゲテコヒンジ	KNEE LIFTER LIFTING ROD SPRING COLLAR (CPL.)
28	502516	*	*	*	*	*	*	*	*	*	*	*	*	*	*	*	1	ヒザ上ゲテコヒンジ	KNEE LIFTER LIFTING ROD SPRING COLLAR (CPL.)
29	376112	*	*	*	*	*	*	*	*	*	*	*	*	*	*	*	1	ヒザ上ゲテコヒンジ	KNEE LIFTER LIFTING ROD SPRING COLLAR (CPL.)
30	544208-005	*	*	*	*	*	*	*	*	*	*	*	*	*	*	*	1	ヒザ上ゲテコヒンジ	KNEE LIFTER LIFTING ROD SPRING COLLAR (CPL.)
31	543871-003	*	*	*	*	*	*	*	*	*	*	*	*	*	*	*	1	ヒザ上ゲテコヒンジ	KNEE LIFTER LIFTING ROD SPRING COLLAR (CPL.)
32	376181	*	*	*	*	*	*	*	*	*	*	*	*	*	*	*	1	ヒザ上ゲテコヒンジ	KNEE LIFTER LIFTING ROD SPRING COLLAR (CPL.)



# PRESSER BAR

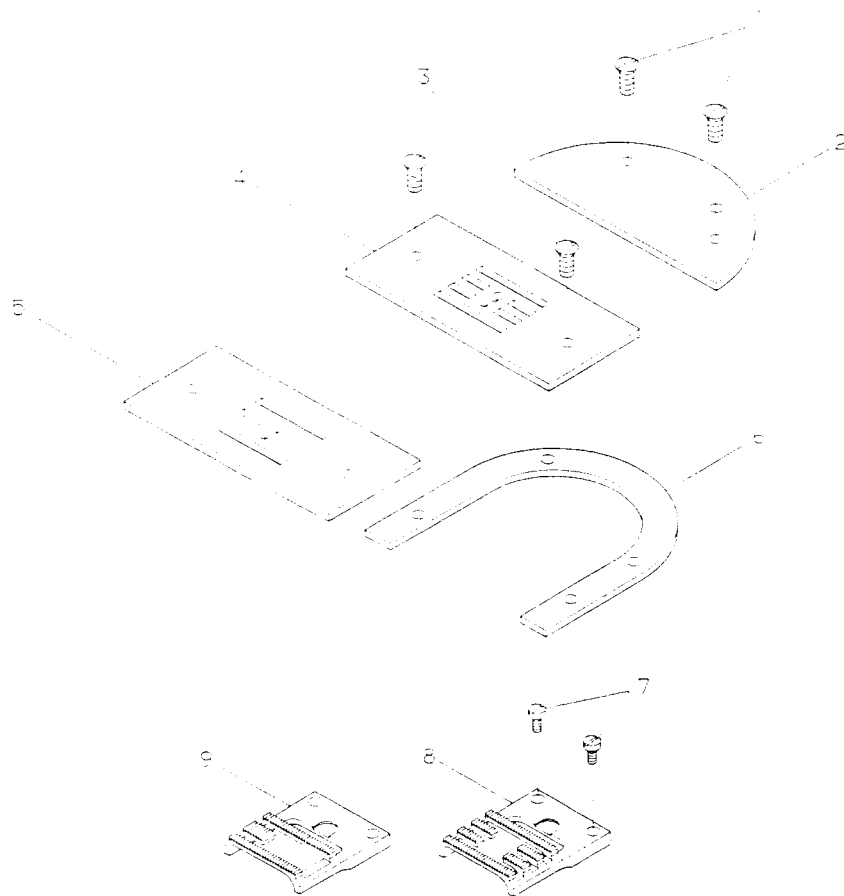
押工棒関係



品番 PART NO.	品番 NO.	数量	名称	DESCRIPTION
276025	1	1	押工棒ボール	PRESSER BAR BALL
411035	2	1	押工棒指針(組)	PRESSER BAR POSITION GUIDE (CPL.)
5450249-452	3	1	押工棒指針ネジ	PRESSER BAR POSITION GUIDE SCREW
5150060	4	1	押工棒×タルカバー	PRESSER BAR BUSHING COVER
508632	5	1	押工棒×タル	PRESSER BAR BUSHING
502948	6	1	押工棒(組)	PRESSER BAR (CPL.)
500266	7	1	押工棒メネジ	PRESSER FOOT SCREW
503818	8	1	押工(組)	PRESSER FOOT (HINGED) (CPL.)
411215	9	1	押工(組)	PRESSER FOOT (HINGED) (CPL.)
545291	10	1	押工制限ネジ	PRESSER FOOT PLATE STOP SCREW
548101	11	1	押工制限ネジバネ	PRESSER FOOT PLATE STOP SCREW SPRING
411314	12	1	押工(組)	PRESSER FOOT (HINGED) (CPL.)
376030	13	1	押工(組)(ナイフ内蔵型, 5mm)	PRESSER FOOT (CPL.)
368396-002	14	1	ナイフ取付板メネジ	PRESSER FOOT FIXED KNIFE RETAINING PLATE SCREW
376034	15	1	ナイフ取付板(5mm)	PRESSER FOOT FIXED KNIFE RETAINING PLATE
368619	16	1	押工固定メス	PRESSER FOOT FIXED KNIFE
368619	17	1	押工固定メス	PRESSER FOOT FIXED KNIFE
368479-001	18	2	押工固定メス締メネジ	PRESSER FOOT FIXED KNIFE SCREW
368479-001	19	2	押工固定メス締メネジ	PRESSER FOOT FIXED KNIFE SCREW
376031	20	1	押工	PRESSER FOOT
376035	21	1	押工(組)(ナイフ内蔵型, 8mm)	PRESSER FOOT (CPL.)
376038	22	1	ナイフ取付板(8mm)	PRESSER FOOT FIXED KNIFE RETAINING PLATE
376036	23	1	押工	PRESSER FOOT
376184	24	1	押工エッジカム受け	PRESSER BAR LIFTING CAM CATCH
86-850	25	1	押工引キエが板メネジ	PRESSER BAR LIFTING LINK SCREW

THROAT PLATE, FEED DOG

針板, 送り歯

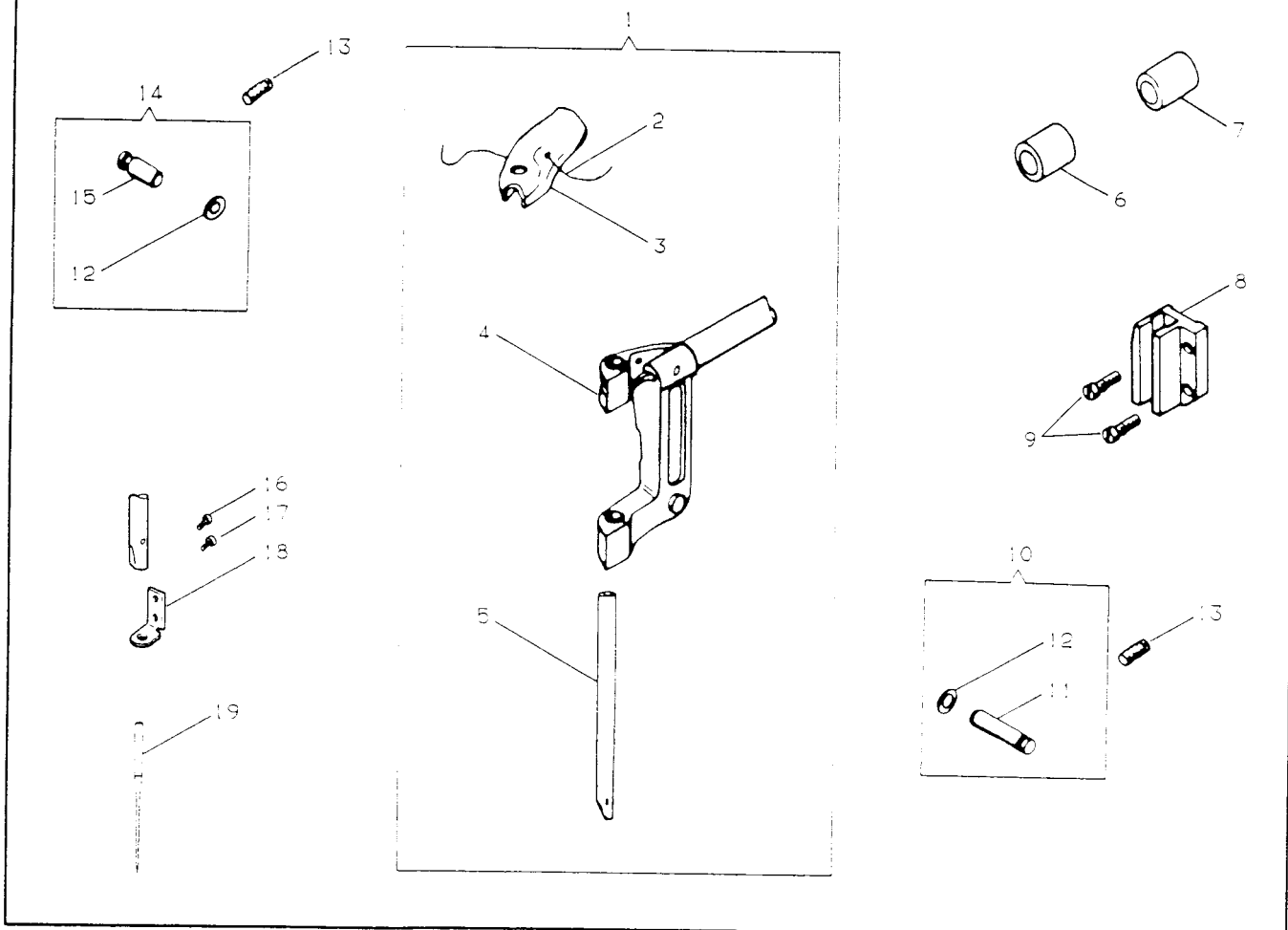


NO.	部品番号 PART NO.	数量 QTY.	名称	DESCRIPTION
1	500244	2	ベッドプレート 締メネジ	BED PLATE SCREW
2	210505	1	ベッドプレート	BED PLATE
3	500244	2	針板締メネジ	THROAT PLATE SCREW
4	503682	1	針板	THROAT PLATE
5	210600	1	針板	THROAT PLATE
6	417812	1	針板スペーサー	THROAT PLATE SPACER
7	50624-833	2	送り歯締メネジ	FEED DOG SCREW
8	417821	1	送り歯	FEED DOG
9	417912	1	送り歯	FEED DOG
10	417823	1	送り歯	FEED DOG
11	417822	1	送り歯	FEED DOG

NO.	部品番号 PART NO.	数量 QTY.	名称	DESCRIPTION
1	500244	2	ベッドプレート 締メネジ	BED PLATE SCREW
2	210505	1	ベッドプレート	BED PLATE
3	500244	2	針板締メネジ	THROAT PLATE SCREW
4	503682	1	針板	THROAT PLATE
5	210600	1	針板	THROAT PLATE
6	417812	1	針板スペーサー	THROAT PLATE SPACER
7	50624-833	2	送り歯締メネジ	FEED DOG SCREW
8	417821	1	送り歯	FEED DOG
9	417912	1	送り歯	FEED DOG
10	417823	1	送り歯	FEED DOG
11	417822	1	送り歯	FEED DOG

# NEEDLE BAR YOKE, NEEDLE

針棒フレーム、針関係



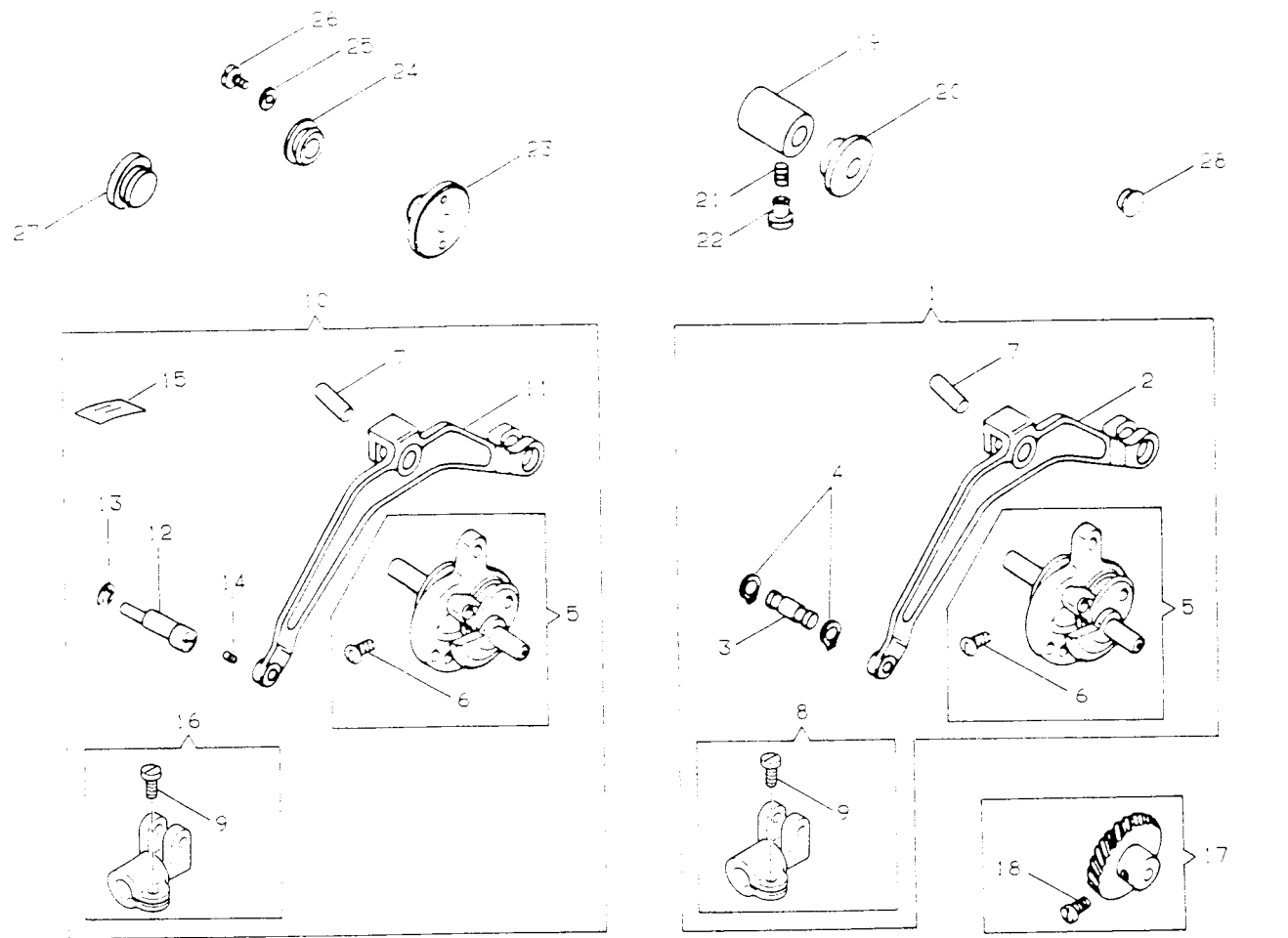
NO.	部品番号 PART NO.	数量 QTY.	名称	DESCRIPTION
1	508879-002	1	針棒フレーム(総組)	NEEDLE BAR YOKE (ASS'Y)
2	502594	1	針棒フェルトコード	NEEDLE BAR OIL FELT CORD
3	502608	1	針棒フェルト	NEEDLE BAR OIL FELT
4	508880	1	針棒フレーム(組)	NEEDLE BAR YOKE (CPL.)
5	502993-902	1	針棒	NEEDLE BAR
6	502674	1	針棒フレーム軸メタル(前)	NEEDLE BAR YOKE SHAFT BUSHING (FRONT)
7	502672	1	針棒フレーム軸メタル(後)	NEEDLE BAR YOKE SHAFT BUSHING (BACK)
8	4:1001	1	針棒軸案内	NEEDLE BAR CONNECTING STUD GUIDE BLOCK
9	545249-452	2	針棒軸案内締メネジ	NEEDLE BAR CONNECTING STUD GUIDE BLOCK SCREW
10	4:1132	1	針棒フレームガイド(前)(組)	NEEDLE BAR YOKE GUIDE (FRONT) (CPL.)
11	508884	1	針棒フレームガイド(前)	NEEDLE BAR YOKE GUIDE (FRONT)
12	502930	2	針棒フレームガイドシール	NEEDLE BAR YOKE GUIDE SEAL
13	544301	2	針棒フレームガイド止メネジ	NEEDLE BAR YOKE GUIDE SET SCREW
14	4:1131	1	針棒フレームガイド(後)(組)	NEEDLE BAR YOKE GUIDE (REAR) (CPL.)
15	508883	1	針棒フレームガイド(後)	NEEDLE BAR YOKE GUIDE (REAR)
16	545180-452	1	針棒糸掛け止メネジ	NEEDLE BAR THREAD GUIDE SCREW
17	223	1	針止メネジ	NEEDLE SET SCREW
18	502597	1	針棒糸掛け	NEEDLE BAR THREAD GUIDE

NO.	部品番号 PART NO.	数量 QTY.	名称	DESCRIPTION
19	N1906-07-10	1	針(1906-07-10)	NEEDLE(1906-07-10)

NO.	部品番号 PART NO.	数量 QTY.	名称	DESCRIPTION
19	N1906-07-10	1	針(1906-07-10)(国内用)	NEEDLE(1906-07-10)(DOM.)
	N1906-01-14	1	針(1906-01-14)(輸出用)	NEEDLE(1906-01-14)(EXP.)
	N1906-01-12	1	針(1906-01-12)(輸出用)	NEEDLE(1906-01-12)(EXP.)

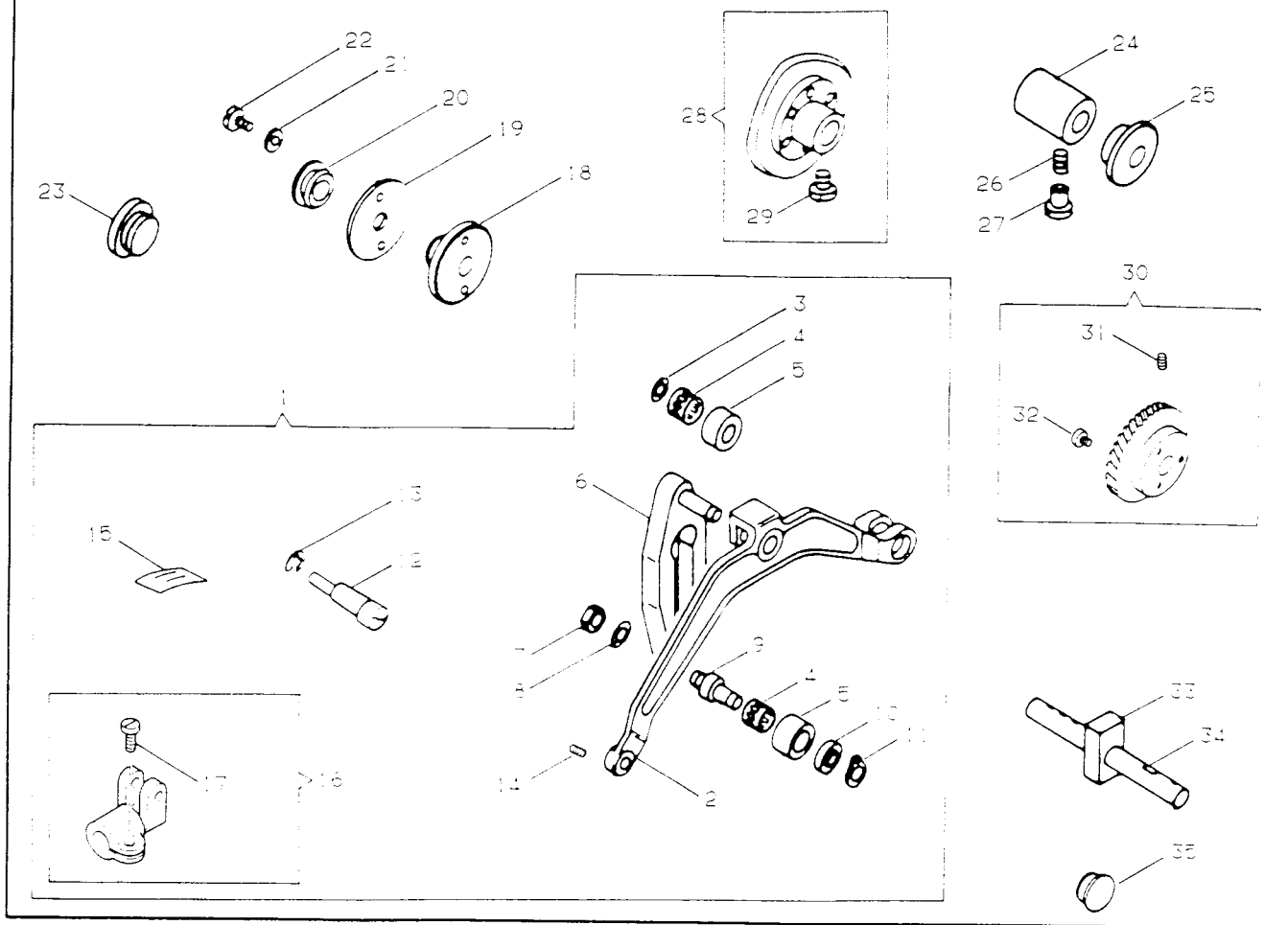
# NEEDLE BAR CONNECTING LINK (FOR 505/525)

針棒ヨーク関係 (505/525用)



品番	部品番号	品名	DESCRIPTION
1	411076	針棒ヨーク(組)	NEEDLE BAR CONN. LINK (CPL.)
2	502768	針棒ヨーク	NEEDLE BAR CONN. LINK
3	502765	針棒ヨークコネクターピン	NEEDLE BAR CONN. LINK HINGE STUD
4	502802	針棒ヨークコネクターピンリング	NEEDLE BAR CONN. LINK HINGE STUD SNAP RING
5	502767	ツグザグカム軸(組)	NEEDLE VIBRATING ECC. SHAFT (CPL.)
6	504112	針棒ヨークピン止めネジ	NEEDLE BAR CONN. LINK STUD SCREW
7	411499	針棒ヨークピン	NEEDLE BAR CONN. LINK STUD
8	411074	針棒ヨークコネクター(組)	NEEDLE BAR CONN. LINK HINGE BEARING (CPL.)
9	544286	針棒ヨークコネクター(組)ネジ	NEEDLE BAR CONN. LINK HINGE BEARING SCREW
10	411227	針棒ヨーク(組)	NEEDLE BAR CONN. LINK (CPL.)
11	411224	針棒ヨーク	NEEDLE BAR CONN. LINK
12	411220	針棒ヨークコネクター軸(偏心)	NEEDLE BAR CONN. LINK HINGE STUD (ECC.)
13	543801-003	針棒ヨークコネクター軸リング	NEEDLE BAR CONN. LINK HINGE STUD SNAP RING
14	545181-451	針棒ヨークコネクター軸止めネジ	NEEDLE BAR CONN. LINK HINGE STUD SCREW
15	502619	針棒ヨークコネクターフェルト	NEEDLE BAR CONN. LINK HINGE BEARING FELT
16	411223	針棒ヨークコネクター(組)	NEEDLE BAR CONN. LINK HINGE BEARING (CPL.)
17	411045	ツグザグカム歯車(組)	NEEDLE VIBRATING ECC. SHAFT GEAR (CPL.)
18	504101	ツグザグカム歯車止めネジ	NEEDLE VIBRATING ECC. SHAFT GEAR SET SCREW
19	502825	ツグザグカム軸×タル(前)	NEEDLE VIBRATING CAM SHAFT BUSHING (FRONT)
20	502760	ツグザグカム軸×タル(前)キャップ	NEEDLE VIBRATING CAM SHAFT BUSHING (FRONT) CAP
21	500303-869	ツグザグカム軸×タル(前)止めネジ	NEEDLE VIBRATING CAM SHAFT BUSHING (FRONT) SCREW
22	502577	ツグザグカム軸×タル(前)止めネジプラグ	NEEDLE VIBRATING CAM SHAFT BUSHING (FRONT) SCREW PLUG
23	411053	ツグザグカム軸×タル(後)	NEEDLE VIBRATING CAM SHAFT BUSHING (BACK)
24	502751	ツグザグカム軸×タル(後)キャップ	NEEDLE VIBRATING CAM SHAFT BUSHING (BACK) CAP
25	417985-001	ツグザグカム軸×タル(後)締めネジ座金	NEEDLE VIBRATING CAM SHAFT BUSHING (BACK) SCREW WASHER
26	544286	ツグザグカム軸×タル(後)締めネジ	NEEDLE VIBRATING CAM SHAFT BUSHING (BACK) SCREW
27	502760	ツグザグカムローラー軸調整穴キャップ	NEEDLE VIBRATING CAM ROLLER STUD ADJ. HOLE CAP
28	544782	針棒位置調整穴プラグ	NEEDLE POSITION FINE ADJ. HOLE PLUG

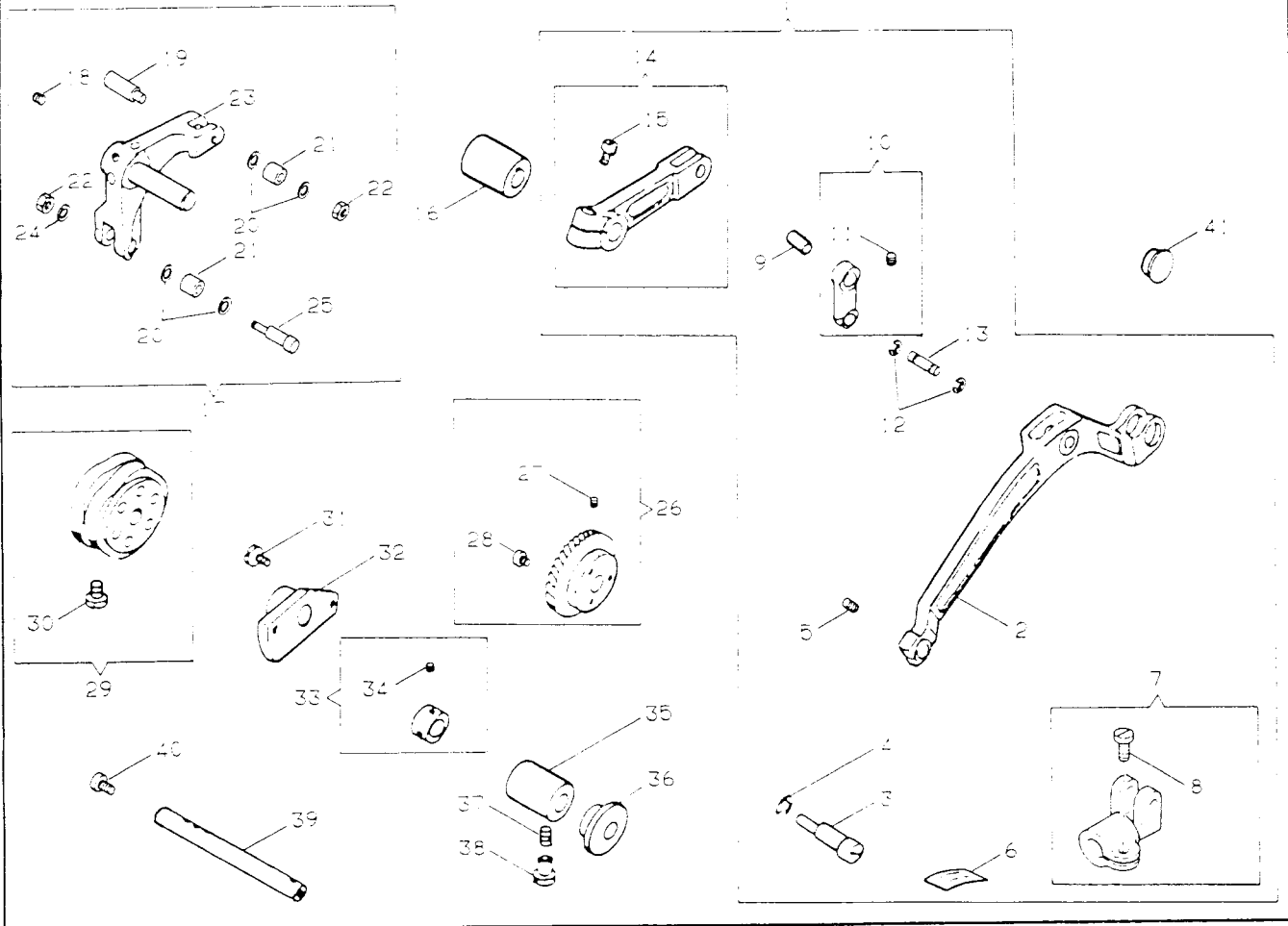
NEEDLE BAR CONNECTING LINK (FOR 535)  
針棒ヨーク関係 (535用)



NC	部品番号 PART NO.	数量	名称	DESCRIPTION
1	411247	1	針棒ヨーク	NEEDLE BAR CONN. LINK (CPL.)
2	411226	1	針棒ヨーク	NEEDLE BAR CONN. LINK
3	502992	1	ジグザグカムローラー軸(後)本座金	NEEDLE VIBRATING CAM ROLLER STUD SPRING WASHER
4	502964	1	ジグザグカムローラー軸(後)本座金	NEEDLE VIBRATING CAM ROLLER NEEDLE BEARING CAGE
5	502960	1	ジグザグカムローラー	NEEDLE VIBRATING CAM ROLLER
6	502959	1	ジグザグカムローラー(前)本座金	NEEDLE VIBRATING CAM ROLLER GUIDE (CPL.)
7	1664-850	1	ジグザグカムローラー軸(前)本座金	NEEDLE VIBRATING CAM ROLLER STUD (ECC.) NUT
8	502951	1	ジグザグカムローラー軸(前)本座金	NEEDLE VIBRATING CAM ROLLER STUD (ECC.) SPRING WASHER
9	411169	1	ジグザグカムローラー軸(前)本座金	NEEDLE VIBRATING CAM ROLLER STUD (ECC.) WASHER
10	502963	1	ジグザグカムローラー軸(前)本座金	NEEDLE VIBRATING CAM ROLLER STUD (ECC.) WASHER
11	502958	1	ジグザグカムローラー軸(前)本座金	NEEDLE BAR YOKE CONN. LINK SNAP RING
12	411220	1	針棒ヨークコネクタ軸(前)本座金	NEEDLE BAR CONN. LINK HINGE STUD (ECC.)
13	543801-003	1	針棒ヨークコネクタ軸(前)本座金	NEEDLE BAR CONN. LINK HINGE STUD SNAP RING
14	545131-451	1	針棒ヨークコネクタ軸(前)本座金	NEEDLE BAR CONN. LINK HINGE STUD SCREW
15	502619	1	針棒ヨークコネクタ軸(前)本座金	NEEDLE BAR CONN. LINK HINGE BEARING FELT
16	411223	1	針棒ヨークコネクタ軸(前)本座金	NEEDLE BAR CONN. LINK HINGE BEARING (CPL.)
17	544286	1	針棒ヨークコネクタ軸(前)本座金	NEEDLE BAR CONN. LINK HINGE BEARING SCREW
18	411053	1	ジグザグカム軸(後)本座金	NEEDLE VIBRATING CAM SHAFT BUSHING (BACK)
19	509050	1	ジグザグカム軸(後)本座金	NEEDLE VIBRATING CAM SHAFT BUSHING (BACK) SPACER
20	502751	1	ジグザグカム軸(後)本座金	NEEDLE VIBRATING CAM SHAFT BUSHING (BACK) CAP
21	417985-001	2	ジグザグカム軸(後)本座金	NEEDLE VIBRATING CAM SHAFT BUSHING (BACK) SCREW WASHER
22	544288	1	ジグザグカム軸(後)本座金	NEEDLE VIBRATING CAM SHAFT BUSHING (BACK) SCREW
23	502760	1	ジグザグカムローラー軸(前)調整穴キップ	NEEDLE VIBRATING CAM ROLLER STUD ADJ. HOLE CAP
24	502925	1	ジグザグカム軸(前)本座金	NEEDLE VIBRATING CAM SHAFT BUSHING (FRONT)
25	502760	1	ジグザグカム軸(前)本座金	NEEDLE VIBRATING CAM SHAFT BUSHING (FRONT) CAP
26	500303-869	1	ジグザグカム軸(前)本座金	NEEDLE VIBRATING CAM SHAFT BUSHING (FRONT) SCREW
27	502577	1	ジグザグカム軸(前)本座金	NEEDLE VIBRATING CAM SHAFT BUSHING (FRONT) SCREW PLUG
28	411146	1	ジグザグカム軸(前)本座金	NEEDLE VIBRATING CAM (CPL.)
29	545136-452	2	ジグザグカム軸(前)本座金	NEEDLE VIBRATING CAM SET SCREW
30	411174	1	ジグザグカムウォームホイール(前)本座金	NEEDLE VIBRATING WORM WHEEL (CPL.)
31	544307	2	ジグザグカムウォームホイール(前)本座金	NEEDLE VIBRATING WORM WHEEL SCREW
32	545249-452	3	ジグザグカムウォームホイール(前)本座金	NEEDLE VIBRATING WORM WHEEL DISC SCREW
33	502966	1	ジグザグカム軸(前)本座金	NEEDLE VIBRATING CAM SHAFT SLIDE BLOCK
34	502968	1	ジグザグカム軸(前)本座金	NEEDLE VIBRATING CAM SHAFT
35	544782	1	針棒位置調整穴プラグ	NEEDLE POSITION FINE ADJ. HOLE PLUG

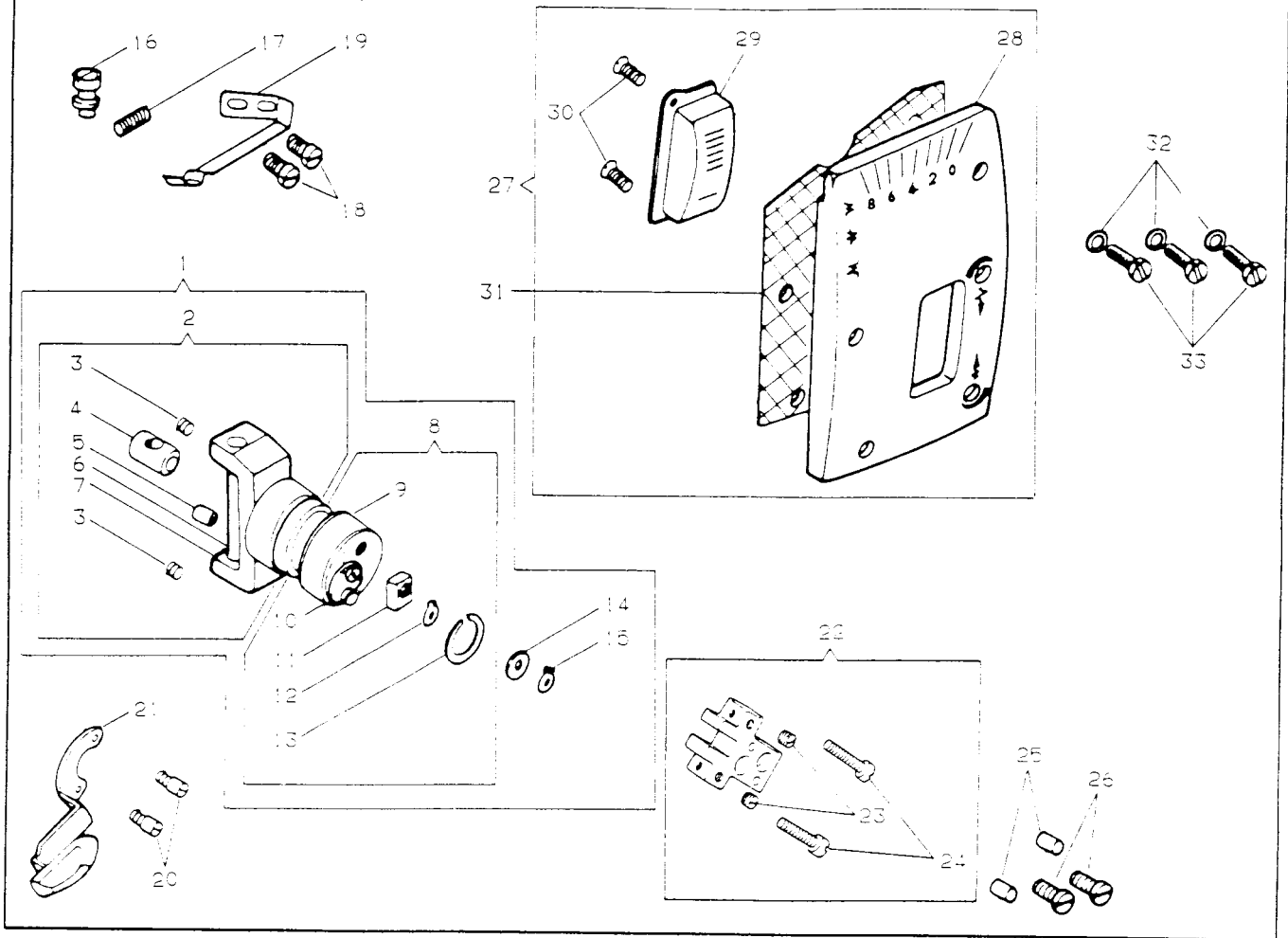
# NEEDLE BAR CONNECTING LINK (FOR 543)

針棒ヨーク関係 (543用)



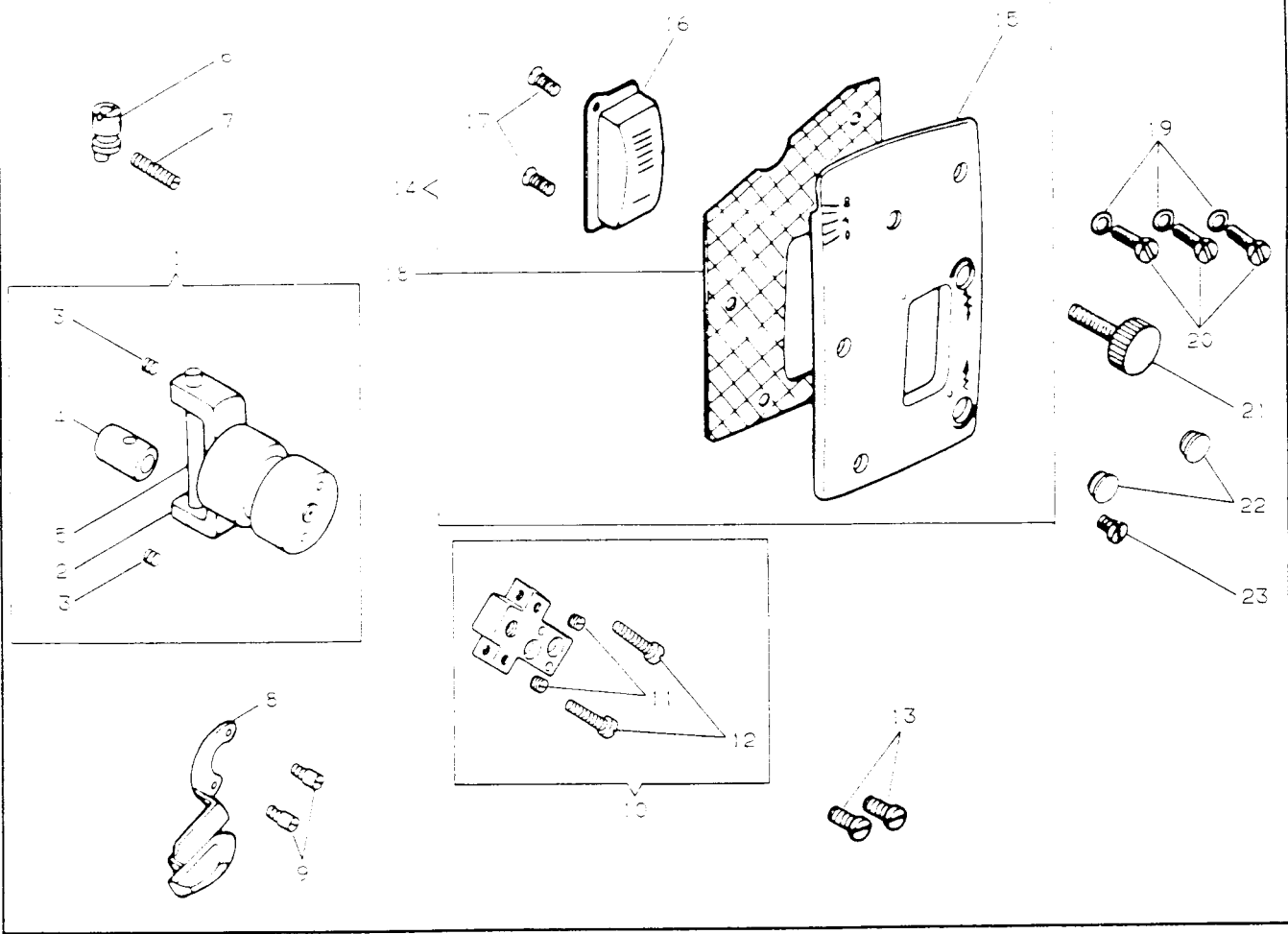
品番 PART NO.	規格 SPEC.	数量 QTY.	名称 NAME	DESCRIPTION
1 411277	U505B	1	針棒ヨーク(組)	NEEDLE BAR CONN. LINK (CPL.)
2 411278	U505B	1	針棒ヨーク	NEEDLE BAR CONN. LINK
3 411220	U543B	1	針棒ヨークコネクタ-軸(偏心)	NEEDLE BAR CONN. LINK HINGE STUD (ECC.)
4 543801-003	U505E	1	針棒ヨークコネクタ-軸(リング)	NEEDLE BAR CONN. LINK HINGE STUD SNAP RING
5 545181-451	U505E	1	針棒ヨークコネクタ-軸メネジ	NEEDLE BAR CONN. LINK HINGE STUD SCREW
6 502619	U535E	1	針棒ヨークコネクタ-フェルト	NEEDLE BAR CONN. LINK HINGE BEARING FELT
7 411223	U543E	1	針棒ヨークコネクタ-軸	NEEDLE BAR CONN. LINK HINGE BEARING (CPL.)
8 544286	U505G	1	針棒ヨークコネクタ-軸メネジ	NEEDLE BAR CONN. LINK HINGE BEARING SCREW
9 411283	U535G	1	針棒ヨーク作動レバーリンクピン(上)	NEEDLE BAR CONN. LINK DRIVING LEVER LINK PIN (UPPER)
10 411281	U535G	1	針棒ヨーク作動レバーリンク(組)	NEEDLE BAR CONN. LINK DRIVING LEVER LINK (CPL.)
11 544203-001	U535G	1	針棒ヨーク作動レバーリンクピン(上)止メネジ	NEEDLE BAR CONN. LINK DRIVING LEVER LINK PIN SET SCREW
12 549866	U535G	2	針棒ヨーク作動レバーリンクピン(下)止メネジ	NEEDLE BAR CONN. LINK DRIVING LEVER LINK PIN (LOWER) RETAINING RING
13 411284	U535G	1	針棒ヨーク作動レバーリンクピン(下)	NEEDLE BAR CONN. LINK DRIVING LEVER LINK PIN (LOWER)
14 411279	U535G	1	針棒ヨーク作動レバー(組)	NEEDLE BAR CONN. LINK DRIVING LEVER (CPL.)
15 350881-869	U535G	1	針棒ヨーク作動レバー-軸メネジ	NEEDLE BAR CONN. LINK DRIVING LEVER SCREW
16 411290	U535G	1	ジグザグカムフォロア-レバー軸メタル	Z/Z CAM FOLLOWER LEVER SHAFT BUSHING
17 411285	U535G	1	ジグザグカムフォロア-レバー軸(組)	Z/Z CAM FOLLOWER LEVER SHAFT (CPL.)
18 544204-001	U535G	1	ジグザグカムフォロア-レバー止メネジ	Z/Z CAM FOLLOWER LEVER SET SCREW
19 544488	U535G	1	ジグザグカムフォロア-ローラー軸	Z/Z CAM FOLLOWER ROLLER HINGE STUD
20 543815-003	U535G	4	ジグザグカムフォロア-ローラー-スラストワッシャー	Z/Z CAM FOLLOWER ROLLER THRUST WASHER
21 411288	U535G	2	ジグザグカムフォロア-ローラー	Z/Z CAM FOLLOWER ROLLER
22 541180	U535G	2	ジグザグカムフォロア-ローラー-軸ナット	Z/Z CAM FOLLOWER ROLLER HINGE STUD NUT
23 411286	U535G	1	ジグザグカムフォロア-レバー(組)	Z/Z CAM FOLLOWER LEVER (CPL.)
24 543849-004	U535G	1	ジグザグカムフォロア-ローラー-偏心軸座金	Z/Z CAM FOLLOWER ROLLER HINGE STUD (ECC.) WASHER
25 544487	U535G	1	ジグザグカムフォロア-ローラー-偏心軸	Z/Z CAM FOLLOWER ROLLER HINGE STUD (ECC.)
26 411306	U535G	1	ジグザグカムウォームホイール(組)	NEEDLE VIBRATING WORM WHEEL (CPL.)
27 544307	U535G	2	ジグザグカムウォームホイール止メネジ	NEEDLE VIBRATING WORM WHEEL SCREW
28 545249-452	U535G	3	ジグザグカムウォームホイールディスク止メネジ	NEEDLE VIBRATING WORM WHEEL DISC SCREW
29 411295	U535G	1	ジグザグカム(組)	NEEDLE VIBRATING CAM (CPL.)
30 545136-452	U535G	2	ジグザグカム止メネジ	NEEDLE VIBRATING CAM SET SCREW
31 544288	U535G	2	ジグザグカム軸メタル(後)軸メネジ	NEEDLE VIBRATING CAM SHAFT BUSHING (BACK) SCREW
32 411291	U535G	1	ジグザグカム軸メタル(後)	NEEDLE VIBRATING CAM SHAFT BUSHING (BACK)
33 411292	U535G	1	ジグザグカム軸カラー(組)	NEEDLE VIBRATING CAM SHAFT COLLAR (CPL.)
34 544205-001	U535G	2	ジグザグカム軸カラー止メネジ	NEEDLE VIBRATING CAM SHAFT COLLAR SET SCREW
35 502825	U535G	1	ジグザグカム軸メタル(前)	NEEDLE VIBRATING CAM SHAFT BUSHING (FRONT)
36 502760	U535G	1	ジグザグカム軸メタル(前)キャップ	NEEDLE VIBRATING CAM SHAFT BUSHING (FRONT) CAP
37 500303-869	U535G	1	ジグザグカム軸メタル(前)止メネジ	NEEDLE VIBRATING CAM SHAFT BUSHING (FRONT) SCREW
38 502577	U535G	1	ジグザグカム軸メタル(前)止メネジプラグ	NEEDLE VIBRATING CAM SHAFT BUSHING (FRONT) SCREW PLUG
39 411294	U535G	1	ジグザグカム軸	NEEDLE VIBRATING CAM SHAFT
40 502752	U535G	1	ジグザグカム軸穴止メ栓	NEEDLE VIBRATING CAM SHAFT OIL HOLE PLUG
41 544782	U535G	1	針位置調整穴プラグ	NEEDLE POSITION FINE ADJ. HOLE PLUG

NEEDLE VIBRATING YOKE CONNECTING LINK CARRIER FRAME (CPL.) (FOR 505)  
 ジグザグ幅調節器 (組) (505用)



NO.	部品番号 PART NO.	図番 FIG. NO.	数量 QTY.	名称	DESCRIPTION
1	411068-945	UF-09B	1	ジグザグ調節器メタル(組)	NEEDLE VIBRATING YOKE CONN. LINK CARRIER FRAME (CPL.)
2	411069	UF-25B	1	ジグザグ調節器(組)	NEEDLE VIBRATING YOKE CONN. LINK CARRIER FRAME (CPL.)
3	504048	UF-55B	2	針車ヨークスライダ軸止メネジ	NEEDLE VIBRATING YOKE CONN. LINK CARRIER FRAME SLIDE STUD SET SCREW
4	502850-931	UF-43B	1	針車ヨークスライダブロック	NEEDLE VIBRATING YOKE CONN. LINK SLIDE BEARING
5	502789	UF-09B	1	ジグザグ調節器キリアーピン	NEEDLE VIBRATING YOKE CONN. LINK CARRIER FRAME STUD
6	411246	UF-25E	1	針車ヨークスライダ軸	NEEDLE VIBRATING YOKE CONN. LINK SLIDE STUD
7	411069	UF-43K	1	ジグザグ調節器キリアー	NEEDLE VIBRATING YOKE CONN. LINK CARRIER FRAME
8	411070	UF-09C	1	ジグザグ調節器メタル(組)	NEEDLE POSITION ADJ. ECC. (CPL.)
9	411071	UF-25G	1	ジグザグ調節器メタル(大)	NEEDLE POSITION ADJ. ECC. BUSHING (LARGE)
10	502776	UF-55G	1	ジグザグ調節器メタル(小)	NEEDLE POSITION ADJ. ECC. BUSHING (SMALL)
11	502781	UF-43K	1	ジグザグ調節器メタル(小)案内	NEEDLE POSITION ADJ. ECC. BUSHING (SMALL) SLIDE BLOCK STUD
12	502793	UF-25G	1	ジグザグ調節器メタル(小)案内リング	NEEDLE POSITION ADJ. ECC. BUSHING (SMALL) SLIDE BLOCK
13	502762	UF-25G	2	ジグザグ調節器メタル(小)リング	NEEDLE POSITION ADJ. ECC. BUSHING (SMALL) SLIDE BLOCK STUD RING
14	502900	UF-55G	1	ジグザグ調節器キリアー金	NEEDLE POSITION ADJ. ECC. BUSHING (SMALL) SNAP RING
15	502802	UF-43B	1	ジグザグ調節器キリアーリング	NEEDLE VIBRATING YOKE CONN. LINK CARRIER FRAME STOP SPRING
16	411046	UF-09F	1	ジグザグ調節器調整軸	NEEDLE VIBRATING YOKE CONN. LINK CARRIER FRAME SNAP RING
17	544302	UF-43B	1	ジグザグ調節器調整軸止メネジ	NEEDLE POSITION ADJ. DAM REGULATING STUD
18	545249-452	UF-43B	2	針車位置決メネジ	NEEDLE POSITION ADJ. DAM REGULATING STUD SET SCREW
19	502794	UF-43B	1	針車位置決メバネ	NEEDLE POSITION ADJ. ECC. POSITION SPRING
20	500302-850	UF-43B	2	ジグザグ調節器調整メネジ	NEEDLE POSITION ADJ. ECC. STOP SCREW
21	500303-451	UF-43B	1	針車位置決メバネ	NEEDLE POSITION ADJ. LEVER
22	411051	UF-43B	1	ジグザグ調節器制御ブロック(組)	NEEDLE POSITION ADJ. ECC. SLIDE BLOCK BRACKET (CPL.)
23	500067-833	UF-43B	2	ジグザグ調節器制御メネジ	NEEDLE POSITION ADJ. DAM STOP SCREW SET SCREW
24	544308	UF-43B	2	ジグザグ調節器制御メネジ	NEEDLE POSITION ADJ. DAM STOP SCREW
25	548226	UF-43B	2	ジグザグ調節器制御ブロック位置ピン	NEEDLE POSITION ADJ. ECC. SLIDE BLOCK BRACKET POSITION PIN
26	544286	UF-43B	2	ジグザグ調節器制御ブロックメネジ	NEEDLE POSITION ADJ. ECC. SLIDE BLOCK BRACKET SCREW
27	411055-451	UF-43B	1	アームカバー(前)(組)	ARM COVER (FRONT) (CPL.)
28	411124-451	UF-43B	1	アームカバー(前)	ARM COVER (FRONT)
29	502829	UF-43B	1	目盛板	STITCH LENGTH INDICATOR PLATE
30	511293	UF-43B	1	目盛板ねじ	STITCH LENGTH INDICATOR PLATE SCREW
31	502790	UF-43B	1	アームカバー(前)ガスケット	ARM COVER (FRONT) GASKET
32	411985-001	UF-43B	3	アームカバー(前)ねじ	ARM COVER (FRONT) SCREW
33	544286	UF-43B	3	アームカバー(前)ねじ	ARM COVER (FRONT) SCREW

NEEDLE VIBRATING YOKE CONNECTING LINK CARRIER FRAME (CPL.) (FCF 525/535/543)  
 ジグザグ幅調節器 (組) (525/535/543用)

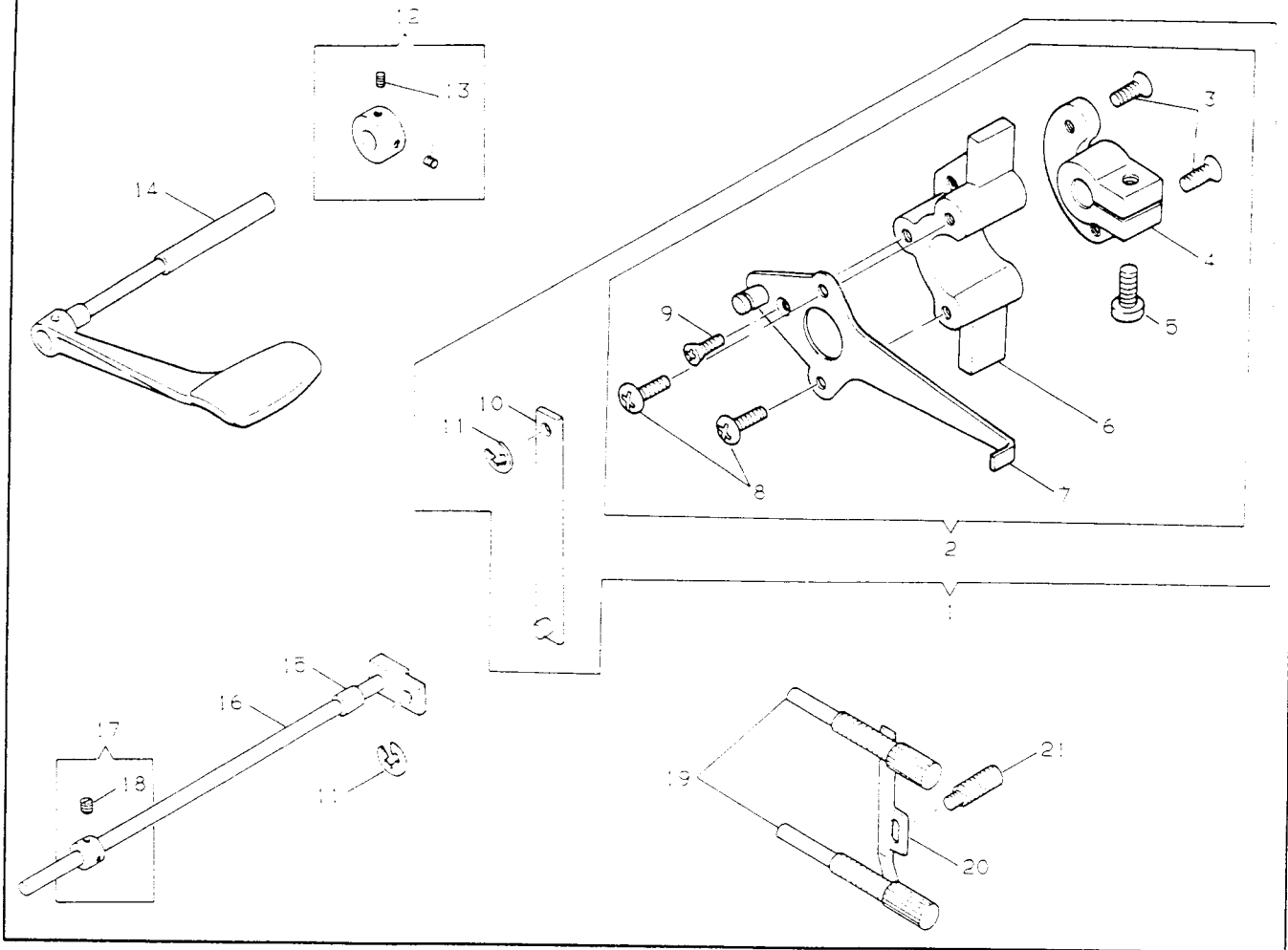


NO.	部品番号 PART NO.	U505B	U525B	U535B	U543B	U525E	U535E	U543E	U505G	U525G	U535G	U543G	U505F	U525F	U535F	U543F	数量 QTY.	名称	DESCRIPTION
1	411165																1	ジグザグ調節器、スライドブロック (組)	NEEDLE VIBRATING YOKE CONN. LINK CARRIER FRAME BLOCK (CPL.)
2	411275																1	ジグザグ調節器、スライドブロック (組)	NEEDLE VIBRATING YOKE CONN. LINK CARRIER FRAME (CPL.)
3	411166																1	ジグザグ調節器 (組)	NEEDLE VIBRATING YOKE CONN. LINK CARRIER FRAME (CPL.)
4	411276																1	ジグザグ調節器 (組)	NEEDLE VIBRATING YOKE CONN. LINK CARRIER FRAME (CPL.)
5	504048																2	針座ヨークスライド軸止メネジ	NEEDLE VIBRATING YOKE CONN. LINK CARRIER FRAME SLIDE STUD SET SCREW
6	502850-93																1	針座ヨークスライドブロック	NEEDLE VIBRATING YOKE CONN. LINK SLIDE BEARING
7	411246																1	針座ヨークスライド軸	NEEDLE VIBRATING YOKE CONN. LINK SLIDE STUD
8	411046																1	ジグザグ調節器調整軸	NEEDLE POSITION ADJ. CAM REGULATING STUD
9	544302																1	ジグザグ調節器調整軸止メネジ	NEEDLE POSITION ADJ. CAM REGULATING STUD SET SCREW
10	509007-451																1	針座調整レバー	NEEDLE POSITION ADJ. LEVER
11	411337-451																1	ジグザグ調節レバー	NEEDLE VIBRATING ADJ. LEVER
12	500302-850																2	ジグザグ調節器制限ネジ軸	NEEDLE POSITION ADJ. ECC. STOP SCREW
13	411170																1	ジグザグ調節器制限ブロック (組)	NEEDLE POSITION ADJ. ECC. SLIDE BLOCK BRACKET (CPL.)
14	500067-833																2	ジグザグ調節器制限ネジ止メネジ	NEEDLE POSITION ADJ. CAM STOP SCREW SET SCREW
15	544283																2	ジグザグ調節器制限ネジ	NEEDLE POSITION ADJ. CAM STOP SCREW
16	544286																2	ジグザグ調節器制限ブロックネジ	NEEDLE POSITION ADJ. ECC. SLIDE BLOCK BRACKET SCREW
17	411204-451																1	アームカバー (前) (組)	ARM COVER (FRONT) (CPL.)
18	411162-451																1	アームカバー (前) (組)	ARM COVER (FRONT) (CPL.)
19	411302-451																1	アームカバー (前) (組)	ARM COVER (FRONT) (CPL.)
20	411205-451																1	アームカバー (前)	ARM COVER (FRONT)
21	411163-451																1	アームカバー (前)	ARM COVER (FRONT)
22	411303-451																1	アームカバー (前)	ARM COVER (FRONT)
23	502829																1	目盛板	STICH LENGTH INDICATOR PLATE
24	544293																2	目盛板ネジ	STICH LENGTH INDICATOR PLATE SCREW
25	502770																1	アームカバー (前) ガasket	ARM COVER (FRONT) GASKET
26	4117985-001																3	アームカバー (前) ねじ座金	ARM COVER (FRONT) SCREW WASHER
27	544286																3	アームカバー (前) ねじ	ARM COVER (FRONT) SCREW
28	502951-850																1	ジグザグ調節器固定ネジ	NEEDLE POSITION ADJUSTING CAM SET SCREW
29	502986																2	ジグザグ幅調節クランク軸穴プラグ	NEEDLE VIBRATING ADJ. CRANK SHAFT HOLE PLUG
30	544284																1	アームカバー (前) プラグネジ	ARM COVER (FRONT) PLUG SCREW



# FEED REGULATING INDICATOR, LINK

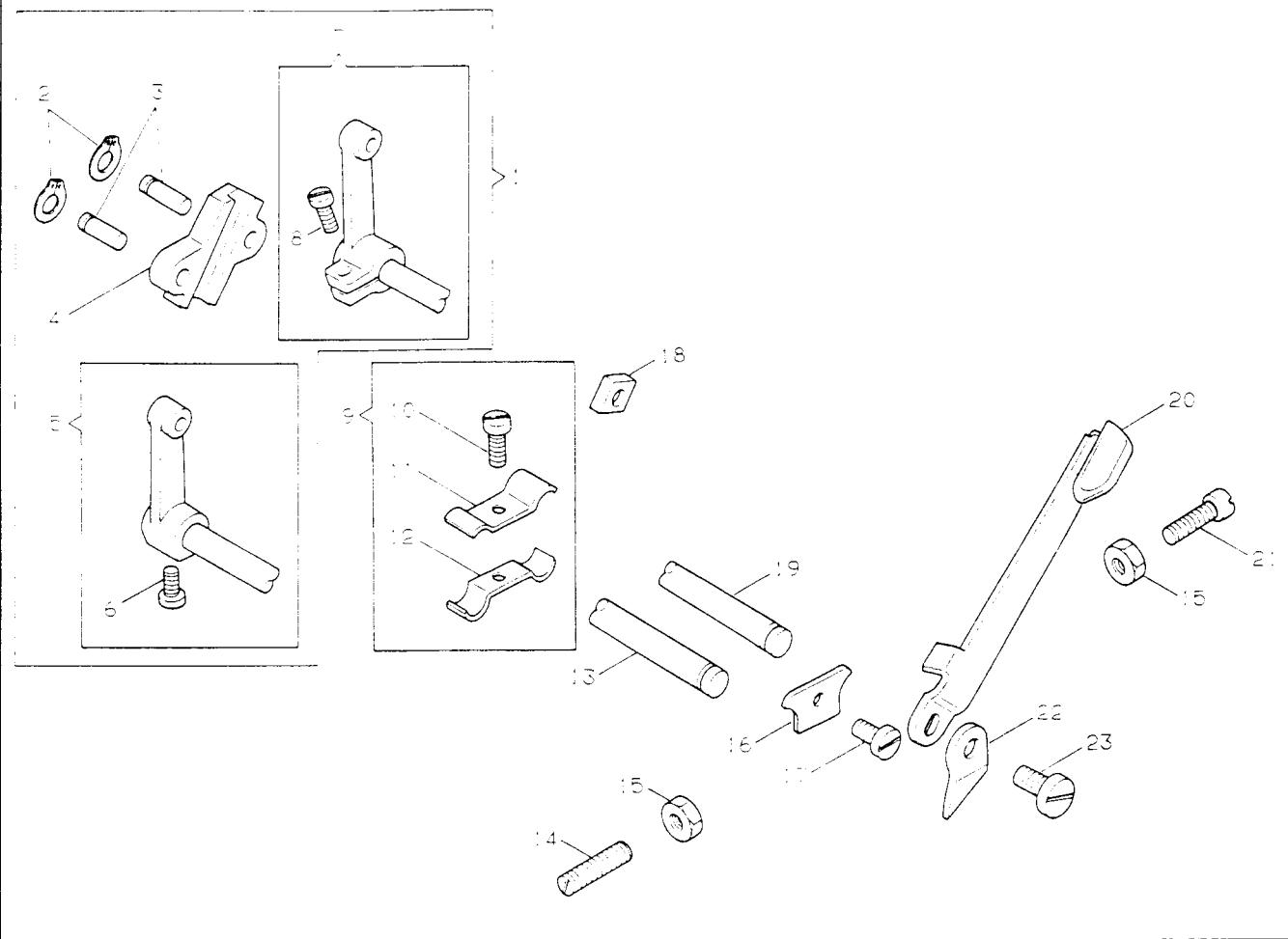
送り調節器, リンク



NO.	部品番号 PART NO.													数量 QTY	名称	DESCRIPTION				
	U5058	U5218	U5358	U5438	U505E	U525E	U535E	U543E	U505G	U525G	U535G	U543G	U505F				U520F	U535F	U543F	
1	376118	*	*	*	*	*	*	*	*	*	*	*	*	*	*	*	*	1	送り調節器, リンク (組)	FEED REGULATING INDICATOR LINK (CPL.)
2	376129	*	*	*	*	*	*	*	*	*	*	*	*	*	*	*	*	1	送り調節器 (組)	FEED REGULATING INDICATOR (CPL.)
3	374496-005	*	*	*	*	*	*	*	*	*	*	*	*	*	*	*	*	2	送り調節器 (体) 締メネジ	FEED REGULATING INDICATOR (BODY) SCREW
4	376131	*	*	*	*	*	*	*	*	*	*	*	*	*	*	*	*	2	送り調節器ハブ	FEED REGULATING INDICATOR HUB
5	544214-055	*	*	*	*	*	*	*	*	*	*	*	*	*	*	*	*	1	送り調節器ハブ締メネジ	FEED REGULATING INDICATOR HUB SCREW
6	376130	*	*	*	*	*	*	*	*	*	*	*	*	*	*	*	*	1	送り調節器 (体)	FEED REGULATING INDICATOR (BODY)
7	376132	*	*	*	*	*	*	*	*	*	*	*	*	*	*	*	*	1	送り調節器指示板 (組)	FEED REGULATING INDICATOR PLATE (CPL.)
8	544212-052	*	*	*	*	*	*	*	*	*	*	*	*	*	*	*	*	2	送り調節器締メネジ (大)	FEED REGULATING INDICATOR SCREW (LARGE)
9	414685-001	*	*	*	*	*	*	*	*	*	*	*	*	*	*	*	*	1	送り調節器締メネジ (小)	FEED REGULATING INDICATOR SCREW (SMALL)
10	411150	*	*	*	*	*	*	*	*	*	*	*	*	*	*	*	*	1	送り調節器リンク	FEED REGULATING INDICATOR LEVER CONNECTING LINK
11	543801-005	*	*	*	*	*	*	*	*	*	*	*	*	*	*	*	*	2	送り調節器リソク	FEED REGULATING INDICATOR PLATE PIN RETAINER
12	376134	*	*	*	*	*	*	*	*	*	*	*	*	*	*	*	*	1	送り調節レバー軸カラー (組)	FEED REGULATING LEVER SHAFT COLLAR (CPL.)
13	544204-001	*	*	*	*	*	*	*	*	*	*	*	*	*	*	*	*	2	送り調節レバー軸カラー止メネジ	FEED REGULATING LEVER SHAFT COLLAR SET SCREW
14	502878-451	*	*	*	*	*	*	*	*	*	*	*	*	*	*	*	*	1	送り調節レバー (組)	FEED REGULATING LEVER (ASS'Y)
15	502868	*	*	*	*	*	*	*	*	*	*	*	*	*	*	*	*	1	送り調節軸メタル	FEED REGULATING CONN. SHAFT BUSHING
16	411184	*	*	*	*	*	*	*	*	*	*	*	*	*	*	*	*	1	送り調節軸	FEED REGULATING CONN. SHAFT
17	411065	*	*	*	*	*	*	*	*	*	*	*	*	*	*	*	*	1	送り調節軸カラー (組)	FEED REGULATING CONN. SHAFT COLLAR (CPL.)
18	545174-452	*	*	*	*	*	*	*	*	*	*	*	*	*	*	*	*	2	送り調節軸カラー止メネジ	FEED REGULATING CONN. SHAFT COLLAR SET SCREW
19	500309-850	*	*	*	*	*	*	*	*	*	*	*	*	*	*	*	*	2	送り調節器制限ネジ軸	FEED REGULATING SHAFT INDICATOR STOP SCREW
20	502849	*	*	*	*	*	*	*	*	*	*	*	*	*	*	*	*	1	送り調節器制限ネジフック	FEED REGULATING SHAFT INDICATOR STOP SCREW RETAINING SPRING
21	500310-833	*	*	*	*	*	*	*	*	*	*	*	*	*	*	*	*	1	送り調節器制限ネジフック用ネジ	FEED REGULATING RETAINING SPRING SCREW

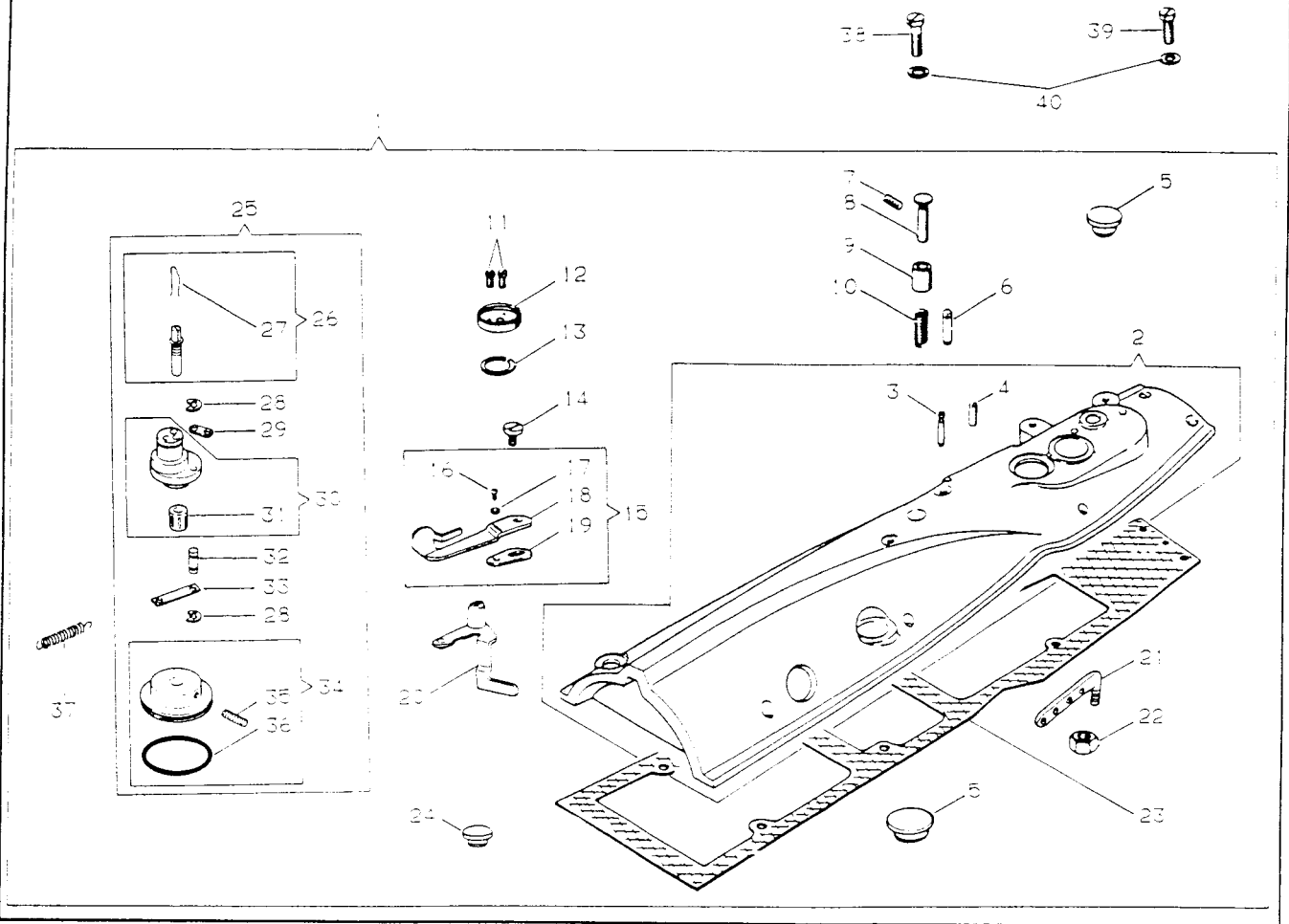
# NEEDLE VIBRATING ADJUSTING BRACKET

シグザグ幅調節



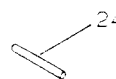
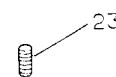
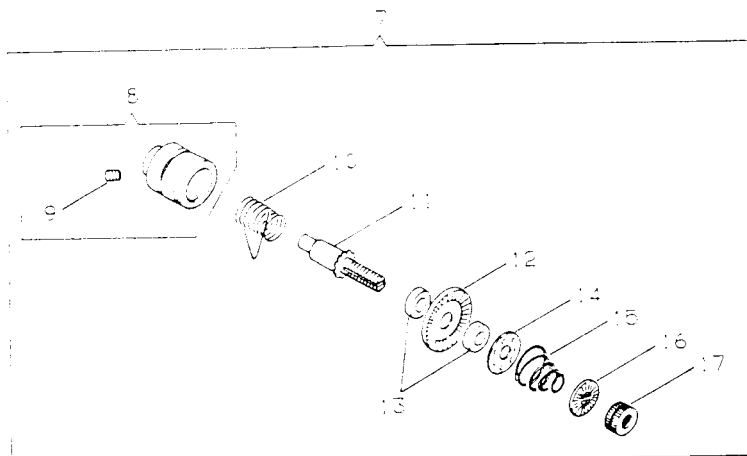
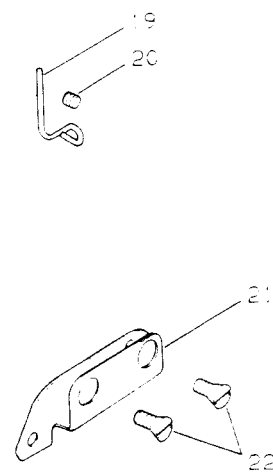
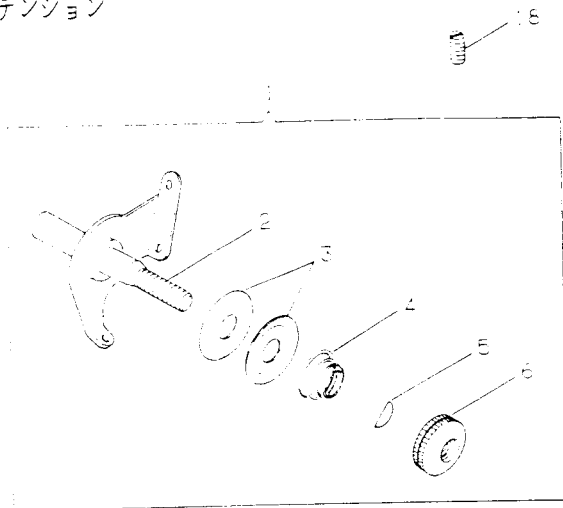
NO.	部品番号 PART NO.	US005B	US255B	US355A	US430	US25E	US35E	US431	US05G	US35G	US43G	US05F	US25F	US35F	US43F	数量 QTY	名称	DESCRIPTION
1	411041	*	*	*	*	*	*	*	*	*	*	*	*	*	*	1	シグザグ幅調節(組)	NEEDLE VIBRATING ADJ. BRACKET (CPL.)
2	502793	*	*	*	*	*	*	*	*	*	*	*	*	*	*	2	シグザグ幅調節クランクブラケットピンジョイントリング	NEEDLE BAR YOKE CONN. LINK STUD SNAP RING
3	502776	*	*	*	*	*	*	*	*	*	*	*	*	*	*	2	シグザグ幅調節ブラケットピンジョイント	NEEDLE POSITION ADJ. ECC. BUSHING (SMALL) SLIDE BLOCK STUD
4	502775	*	*	*	*	*	*	*	*	*	*	*	*	*	*	1	シグザグ幅調節ブラケット	NEEDLE VIBRATING ADJ. BRACKET
5	411042	*	*	*	*	*	*	*	*	*	*	*	*	*	*	1	シグザグ幅調節リンク(組)	NEEDLE VIBRATING ADJ. GUIDE CRANK (CPL.)
6	549168	*	*	*	*	*	*	*	*	*	*	*	*	*	*	1	シグザグ幅調節リンク止メネジ	NEEDLE VIBRATING ADJ. GUIDE CRANK SET SCREW
7	411044	*	*	*	*	*	*	*	*	*	*	*	*	*	*	1	シグザグ幅調節クランク(組)	NEEDLE VIBRATING ADJ. CRANK (CPL.)
8	545249-452	*	*	*	*	*	*	*	*	*	*	*	*	*	*	1	シグザグ幅調節クランク締メネジ	NEEDLE VIBRATING CRANK PINCH SCREW
9	411077	*	*	*	*	*	*	*	*	*	*	*	*	*	*	1	シグザグ幅調節軸止メ板(組)	NEEDLE VIBRATING ADJ. SHAFT CLAMPING BRACKET (CPL.)
10	545361-452	*	*	*	*	*	*	*	*	*	*	*	*	*	*	1	シグザグ幅調節軸止メ板(上)	NEEDLE VIBRATING ADJ. SHAFT CLAMPING BRACKET SCREW
11	502922	*	*	*	*	*	*	*	*	*	*	*	*	*	*	1	シグザグ幅調節軸止メ板(下)	NEEDLE VIBRATING ADJ. SHAFT CLAMPING BRACKET (UPPER)
12	411078	*	*	*	*	*	*	*	*	*	*	*	*	*	*	1	シグザグ幅調節軸止メ板(下)	NEEDLE VIBRATING ADJ. SHAFT CLAMPING BRACKET (LOWER)
13	502783	*	*	*	*	*	*	*	*	*	*	*	*	*	*	1	シグザグ幅調節リンク軸	NEEDLE VIBRATING ADJ. GUIDE CRANK SHAFT
14	544302	*	*	*	*	*	*	*	*	*	*	*	*	*	*	1	シグザグ幅調節レバー制限ネジ(左)	NEEDLE VIBRATING ADJ. LEVER STOP SCREW (LEFT)
15	541180	*	*	*	*	*	*	*	*	*	*	*	*	*	*	2	シグザグ幅調節レバー制限ネジナット	NEEDLE VIBRATING ADJ. LEVER STOP SCREW NUT
16	502788	*	*	*	*	*	*	*	*	*	*	*	*	*	*	1	シグザグ幅調節レバー取付板	NEEDLE VIBRATING ADJ. LEVER STOP SCREW NUT
17	544282	*	*	*	*	*	*	*	*	*	*	*	*	*	*	1	シグザグ幅調節レバー取付板締メネジ	NEEDLE VIBRATING ADJ. LEVER STOP SCREW NUT
18	502782	*	*	*	*	*	*	*	*	*	*	*	*	*	*	1	シグザグ幅調節器キャリアーピンスライドブロック	NEEDLE VIBRATING ADJ. LEVER STOP SCREW NUT
19	411047	*	*	*	*	*	*	*	*	*	*	*	*	*	*	1	シグザグ幅調節クランク軸	NEEDLE VIBRATING ADJ. BRACKET SLIDE BLOCK
20	502803-451	*	*	*	*	*	*	*	*	*	*	*	*	*	*	1	シグザグ幅調節レバー(組)	NEEDLE VIBRATING ADJ. CRANK SHAFT
21	542283	*	*	*	*	*	*	*	*	*	*	*	*	*	*	1	シグザグ幅調節レバー制限ネジ(右)	NEEDLE VIBRATING ADJ. LEVER (CPL.)
22	502635	*	*	*	*	*	*	*	*	*	*	*	*	*	*	1	オイルガイド	NEEDLE VIBRATING ADJ. LEVER STOP SCREW (RIGHT)
23	544282	*	*	*	*	*	*	*	*	*	*	*	*	*	*	1	シグザグ幅調節レバー締メネジ	NEEDLE VIBRATING ADJ. LEVER OIL GUIDE
																		NEEDLE VIBRATING ADJ. LEVER SCREW

ARM COVER (TOP) (ASSEMBLY)  
アーム上フタ(総組)



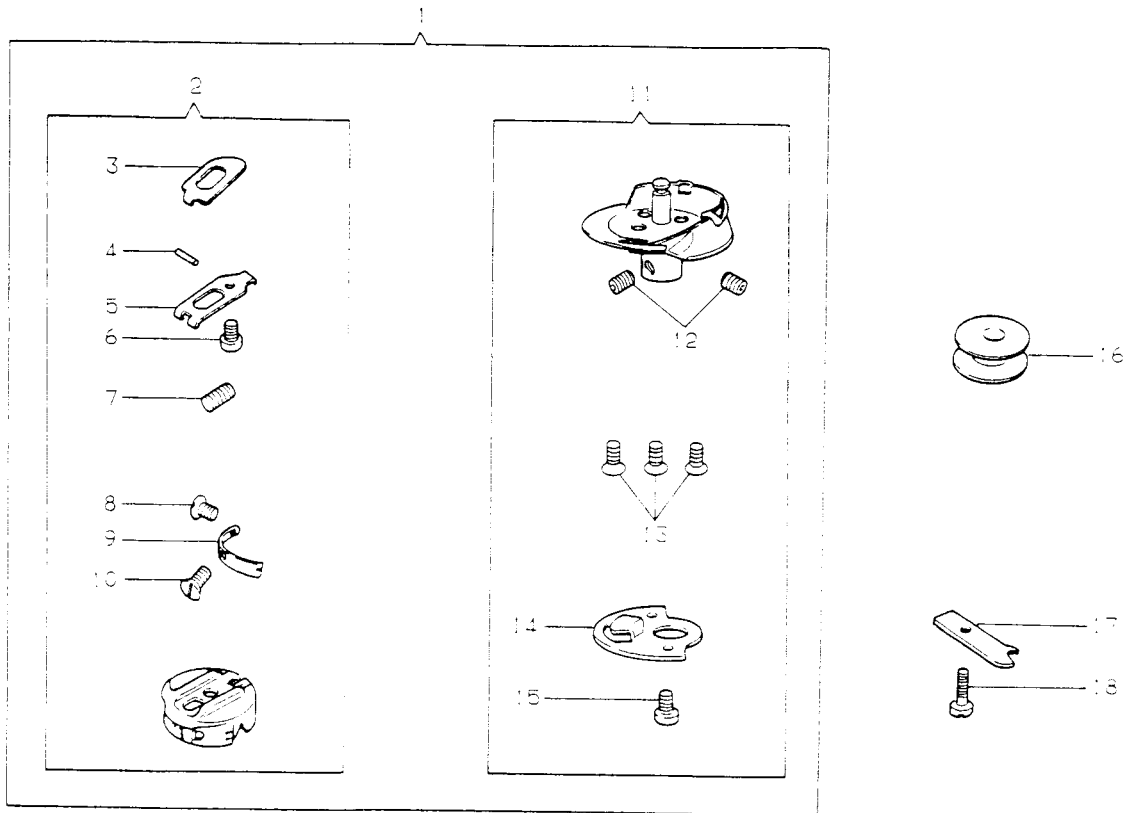
NO.	部品番号 PART NO.	U505B U525B U535B U543B U5504 U5524 U5554 U5631 U5655 U5656 U5636 U5637 U5657 U5658 U5659	異 種	名 称	DESCRIPTION
1	376067-451	●		アーム上フタ(総組)	ARM COVER (TOP)(ASS'Y)
2	376068-451	●		アーム上フタ(塗装)	ARM COVER (TOP)(PAINTED)
3	508558	●		糸巻手軸台バネ止メピン	BOBBIN WINDER SHAFT BUSHING (ECC.) SPRING STUD
4	508561	●		ボビン押工軸制限ピン	BOBBIN WINDER BUSHING (ECC.) ROCKING LEVER STOP PIN
5	502832	●		アーム上フタプラグ	ARM COVER (TOP) PLUG
6	508562	●		※袋内組	ARM COVER (TOP) THREAD GUIDE STUD
7	50429-833	●		※糸巻キアリテンション止メネジ	ARM COVER (TOP) THREAD TENSION SET SCREW
8	508563	●		※糸巻キアリテンション軸	ARM COVER (TOP) THREAD TENSION STUD
9	508565	●		※糸巻キアリテンション軸外周	ARM COVER (TOP) THREAD TENSION DISC
10	508564	●		※糸巻キアリテンションバネ	ARM COVER (TOP) THREAD TENSION SPRING
11	544281	●		ボビン受け止メネジ	BOBBIN WINDER BUSHING (ECC.) THREAD GUARD SCREW
12	508556	●		ボビン受け	BOBBIN WINDER BUSHING (ECC.) THREAD GUARD
13	508555	●		※糸巻手軸台リング	BOBBIN WINDER BUSHING (ECC.) SNAP RING
14	500280-850	●		※糸巻手調節レバー止メネジ	BOBBIN WINDER SHAFT BUSHING (ECC.) TRIP LEVER CAP SCREW
15	411106	●		※糸巻手調節レバー(組)	BOBBIN WINDER SHAFT BUSHING (ECC.) TRIP LEVER (CPL.)
16	544211-052	●		※糸巻手調節レバー締メネジ	BOBBIN WINDER SHAFT BUSHING (ECC.) TRIP LEVER SCREW
17	543805-008	●		※糸巻手調節レバー締メネジワッシャー	BOBBIN WINDER SHAFT BUSHING (ECC.) TRIP LEVER SCREW WASHER
18	411107	●		※糸巻手調節レバー(長)	BOBBIN WINDER SHAFT BUSHING (ECC.) TRIP LEVER (LONG)
19	411108	●		※糸巻手調節レバー(短)	BOBBIN WINDER SHAFT BUSHING (ECC.) TRIP LEVER (SHORT)
20	411101	●		ボビン押工軸(組)	BOBBIN WINDER BUSHING (ECC.) ROCKING LEVER (CPL.)
21	411092	●		四つ目ネジナット	THREAD RETAINER (4-HOLES)
22	541179	●		四つ目ネジナット	THREAD RETAINER LOCK NUT
23	502909	●		アーム上フタガスケット	ARM COVER (TOP) GASKET
24	502986	●		押工圧力調整穴プラグ	PRESSER FOOT PRESSURE ADJ. HOLE PLUG
25	411093	●		※糸巻手(組)	BOBBIN WINDER SHAFT BUSHING (ECC.) (ASS'Y)
26	411095	●		※糸巻手軸(組)	BOBBIN WINDER SHAFT (CPL.)
27	411097	●		※糸巻手軸バネ	BOBBIN SNAP SPRING
28	547412	●		※糸巻手軸台リンク軸リング	BOBBIN WINDER SHAFT BUSHING (ECC.) LINK LOCK WASHER
29	411178	●		※糸巻手軸台リング	BOBBIN WINDER SHAFT BUSHING (ECC.) CONN. LEVER
30	411094	●		※糸巻手軸台(組)	BOBBIN WINDER SHAFT BUSHING (ECC.) (CPL.)
31	411179	●		※糸巻手軸台ベアリング	BOBBIN WINDER SHAFT BUSHING (ECC.) BEARING
32	508554	●		※糸巻手軸台リンク軸	BOBBIN WINDER BUSHING (ECC.) LINK STUD
33	508553	●		※糸巻手軸台バネ掛	BOBBIN WINDER BUSHING (ECC.) SPRING SHACLE
34	417882	●		※糸巻手車(組)	BOBBIN WINDER SHAFT FRICTION WHEEL (CPL.)
35	544203-003	●		※糸巻手車止メネジ	BOBBIN WINDER SHAFT FRICTION WHEEL SET SCREW
36	543871-020	●		※糸巻手車リング	BOBBIN WINDER SHAFT FRICTION WHEEL RING
37	508557	●		※糸巻手軸台バネ	BOBBIN WINDER BUSHING (ECC.) SPRING
38	544285	●		上フタ締メネジ(長)	ARM COVER (TOP) SCREW (LONG)
39	544284	●		上フタ締メネジ(短)	ARM COVER (TOP) SCREW (SHORT)
40	417985-001	●		上フタ締メネジワッシャー	ARM COVER (TOP) SCREW WASHER

PRETENSION, TENSION  
プリテンション, テンション



NO.	部品番号 PART NO.	15495B	15295B	15335B	15435B	15205F	15355F	15435E	15005G	15295G	15335G	15435G	15205F	15355F	15435F	数量 QTY.	名称	DESCRIPTION	
1	376077	●														1	プリテンション(組)	PRETENSION (CPL.)	
2	376078	●														1	プリテンションブラケット	PRETENSION BRACKET	
3	547247	●														2	プリテンションディスク	PRETENSION DISC	
4	368824	●														1	プリテンションスプリング	PRETENSION SPRING	
5	376080	●														1	プリテンション調整ナット	PRETENSION ADJUSTING NUT	
6	376081	●														1	プリテンション調整ナットスプリング	PRETENSION ADJUSTING NUT SPRING	
7	411025	●														1	プリテンションナット	PRETENSION ADJUSTING NUT	
8	411026	●														1	上ネジ調整器(組)	TENSION (CPL.)	
9	50305-850	●														1	*異子外ネジ(組)	THREAD TAKE-UP SPRING REGULATOR (CPL.)	
10	502668	●														1	*異子止メネジ	TENSION STUD SET SCREW	
11	411158	●														1	*取リガネ	THREAD TAKE-UP SPRING	
12	411152	●														2	*異子墊	TENSION STUD	
13	411155	●														1	*異子フェルト	TENSION FELT WASHER	
14	509076	●														1	*異子車	TENSION WHEEL	
15	272219	●														1	*ニルメ板	TENSION RELEASING DISC	
16	411154	●														1	*異子ガネ	TENSION SPRING	
17	541182	●														1	*異子ナット庄金	TENSION THUMB NUT LOCK WASHER	
18	50429-833	●														1	*異子ナット	TENSION THUMB NUT	
19	502666	●														1	プリテンション止メネジ	PRETENSION BRACKET SET SCREW	
20	549056	●														1	*抜ケ(前)	THREAD PULL OFF	
21	502665	●														1	*抜ケ(前)止メネジ	THREAD PULL OFF SET SCREW	
22	500246-850	●														2	*案内(前)	THREAD GUIDE	
23	544303	●														1	*案内(前)締メネジ	THREAD GUIDE SCREW	
24	270086	●														1	*異子外周止メネジ	THREAD REGULATOR SET SCREW	
																		*ニルメピン	TENSION RELEASING PIN

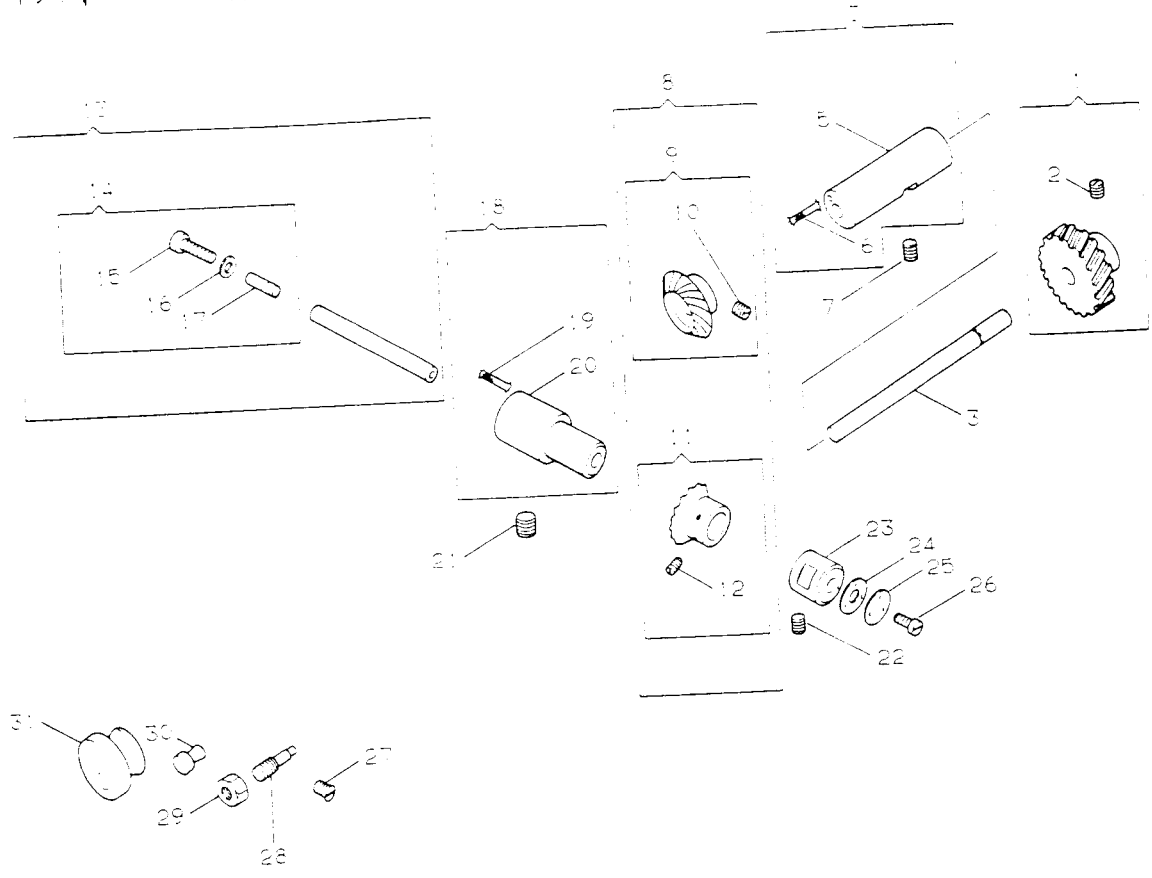
HOOK, BOBBIN CASE  
フック、ボビンケース



NO.	部品番号 PART NO.	U5004B U5256 U5356 U5438 U505E U525E U535E U543E U505G U525G U543G U505F U525F U543F	数量 QTY.	名称	DESCRIPTION
1	376111	.....	1	フックボビンケース(組)	HOOK AND BOBBIN CASE (CPL.)
2	502530	.....	1	ボビンケース	BOBBIN CASE CAP (CPL.)
3	502717	.....	1	ボビンケースラッチレバー	BOBBIN CASE LATCH LEVER
4	210735	.....	1	ボビンケースラッチピン	BOBBIN CASE LATCH PIN
5	210913	.....	1	ボビンケースラッチ	BOBBIN CASE LATCH
6	200964	.....	1	ボビンケースラッチ制動ネジ	BOBBIN CASE LATCH STOP SCREW
7	210736	.....	1	ボビンケースラッチバネ	BOBBIN CASE LATCH SPRING
8	200592	.....	1	ボビンケーステンションバネ用ネジ	BOBBIN CASE CAP TENSION SPRING SCREW
9	508530	.....	1	ボビンケーステンションバネ	BOBBIN CASE CAP TENSION SPRING
10	201016	.....	1	ボビンケーステンションバネ調整ネジ	BOBBIN CASE CAP TENSION SPRING REG. SCREW
11	376024	.....	1	フック(組)	HOOK (CPL.)
12	500306	.....	2	フック用ネジ	HOOK SET SCREW
13	141525	.....	3	フックジブ用ネジ	HOOK GIB SCREW
14	508537	.....	1	針受け	HOOK NEEDLE GUARD AND COUNTERBALANCE
15	141507	.....	1	針受け用ネジ	HOOK NEEDLE GUARD AND COUNTERBALANCE SCREW
16	233028-452	.....	1	ボビン	BOBBIN
17	502536	.....	1	ボビン用止メ	BOBBIN CASE STOP
18	190-850	.....	1	ボビン用止メ用ネジ	BOBBIN CASE STOP SCREW

# HOOK SHAFT, BEVEL GEAR

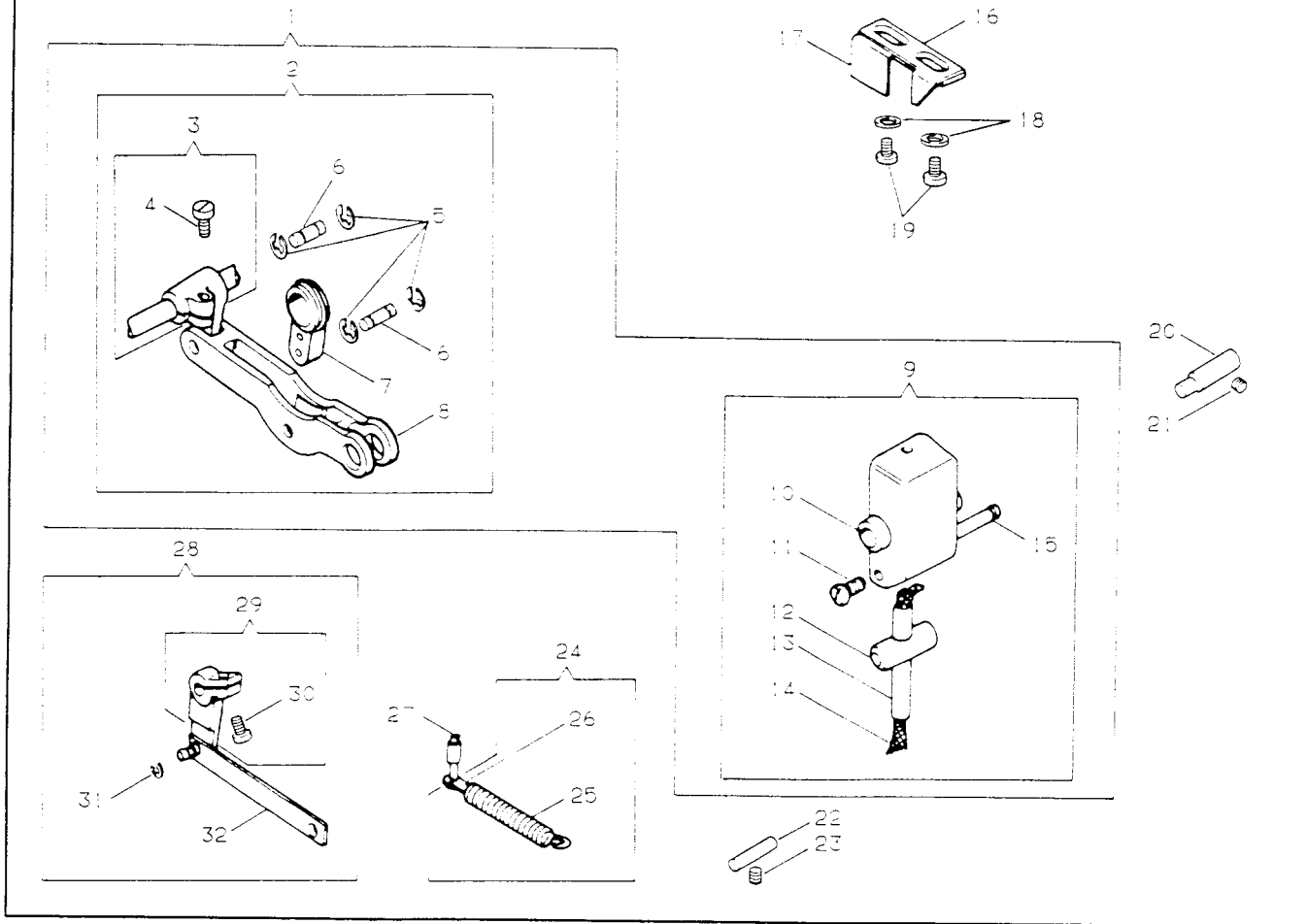
フックシャフト, ベベルギア関係



NO.	図号 PART NO.	U504R	U525B	U535R	U543B	U509E	U525E	U535E	U543E	U505G	U515G	U531G	U505F	U525F	U535F	U543F	数量 QTY.	名称	DESCRIPTION
1	411003	●	●	●	●	●	●	●	●	●	●	●	●	●	●	●	1	フックドライブングシャフトギア(組)	HOOK DRIVING SHAFT HELICAL GEAR (CPL.)
2	504101	●	●	●	●	●	●	●	●	●	●	●	●	●	●	●	2	フックドライブングシャフトギア止メネジ	HOOK DRIVING SHAFT HELICAL GEAR SET SCREW
3	502565	●	●	●	●	●	●	●	●	●	●	●	●	●	●	●	1	フックドライブングシャフト	HOOK DRIVING SHAFT
4	502713	●	●	●	●	●	●	●	●	●	●	●	●	●	●	●	1	フックドライブングシャフトブッシュ(組)	HOOK DRIVING SHAFT BUSHING (CPL.)
5	502566	●	●	●	●	●	●	●	●	●	●	●	●	●	●	●	1	フックドライブングシャフトブッシュ	HOOK DRIVING SHAFT BUSHING
6	502516	●	●	●	●	●	●	●	●	●	●	●	●	●	●	●	1	フックドライブングシャフトブッシュウイック	HOOK DRIVING SHAFT BUSHING WICK
7	544305	●	●	●	●	●	●	●	●	●	●	●	●	●	●	●	1	下軸メタル止メネジ	BEV SHAFT BUSHING SET SCREW
8	411038	●	●	●	●	●	●	●	●	●	●	●	●	●	●	●	1	ベベルギア(対)	A PAIR OF BEVEL GEARS
9	411039	●	●	●	●	●	●	●	●	●	●	●	●	●	●	●	1	フックドライブングシャフトベベルギア(組)	HOOK DRIVING SHAFT BEVEL GEAR (CPL.)
10	504101	●	●	●	●	●	●	●	●	●	●	●	●	●	●	●	2	フックドライブングシャフトベベルギア止メネジ	HOOK DRIVING SHAFT BEVEL GEAR SET SCREW
11	411040	●	●	●	●	●	●	●	●	●	●	●	●	●	●	●	2	フックシャフトベベルギア(組)	HOOK SHAFT BEVEL GEAR (CPL.)
12	504101	●	●	●	●	●	●	●	●	●	●	●	●	●	●	●	2	フックシャフトベベルギア止メネジ	HOOK SHAFT BEVEL GEAR SET SCREW
13	411123	●	●	●	●	●	●	●	●	●	●	●	●	●	●	●	1	フックシャフト(組)	HOOK SHAFT (CPL.)
14	4376162	●	●	●	●	●	●	●	●	●	●	●	●	●	●	●	1	フックシャフトキャップネジ(組)	HOOK SHAFT OIL FILTER WICK HOLDER (CPL.)
15	544320	●	●	●	●	●	●	●	●	●	●	●	●	●	●	●	1	フックシャフトキャップネジ	HOOK SHAFT OIL FILTER WICK HOLDER
16	271808	●	●	●	●	●	●	●	●	●	●	●	●	●	●	●	1	フックシャフトキャップネジシール	HOOK SHAFT OIL FILTER WICK HOLDER SEAL
17	376154	●	●	●	●	●	●	●	●	●	●	●	●	●	●	●	1	フックシャフトオイルフェルト	HOOK SHAFT OIL FILTER FELT
18	502572	●	●	●	●	●	●	●	●	●	●	●	●	●	●	●	1	フックシャフトブッシュ(後)(組)	HOOK SHAFT BUSHING (BACK) (CPL.)
19	502582	●	●	●	●	●	●	●	●	●	●	●	●	●	●	●	1	フックシャフトブッシュ(後)ウイック	HOOK SHAFT BUSHING (BACK) WICK
20	502581	●	●	●	●	●	●	●	●	●	●	●	●	●	●	●	1	フックシャフトブッシュ(後)	HOOK SHAFT BUSHING (BACK)
21	544305	●	●	●	●	●	●	●	●	●	●	●	●	●	●	●	1	フックシャフトブッシュ(後)止メネジ	HOOK SHAFT BUSHING (BACK) SCREW
22	500264-833	●	●	●	●	●	●	●	●	●	●	●	●	●	●	●	1	フックシャフトブッシュ(前)止メネジ	HOOK SHAFT BUSHING (FRONT) SET SCREW
23	508914	●	●	●	●	●	●	●	●	●	●	●	●	●	●	●	1	フックシャフトブッシュ(前)	HOOK SHAFT BUSHING (FRONT)
24	502572	●	●	●	●	●	●	●	●	●	●	●	●	●	●	●	1	フックシャフトブッシュキャップガasket	HOOK SHAFT BUSHING CAP GASKET
25	502611	●	●	●	●	●	●	●	●	●	●	●	●	●	●	●	1	フックシャフトブッシュキャップ	HOOK SHAFT BUSHING CAP
26	229	●	●	●	●	●	●	●	●	●	●	●	●	●	●	●	3	フックシャフトキャップ止メネジ	HOOK SHAFT BUSHING (FRONT) CAP SCREW
27	504134	●	●	●	●	●	●	●	●	●	●	●	●	●	●	●	1	バイパスネジ	HOOK OIL BYPASS SCREW
28	500247-833	●	●	●	●	●	●	●	●	●	●	●	●	●	●	●	1	フックオイル調節ネジ	HOOK OIL REGULATING SCREW
29	545425-452	●	●	●	●	●	●	●	●	●	●	●	●	●	●	●	1	オイル調節ネジロックナット	HOOK OIL REGULATING SCREW LOCK NUT
30	502577	●	●	●	●	●	●	●	●	●	●	●	●	●	●	●	1	フックシャフトギアボックスプラグ	HOOK SHAFT GEAR BOX PLUG
31	502818	●	●	●	●	●	●	●	●	●	●	●	●	●	●	●	1	ベントキャップ	HOOK GEAR BOX VENT CAP

# FEED DRIVING CONNECTION, CARRIER FRAME

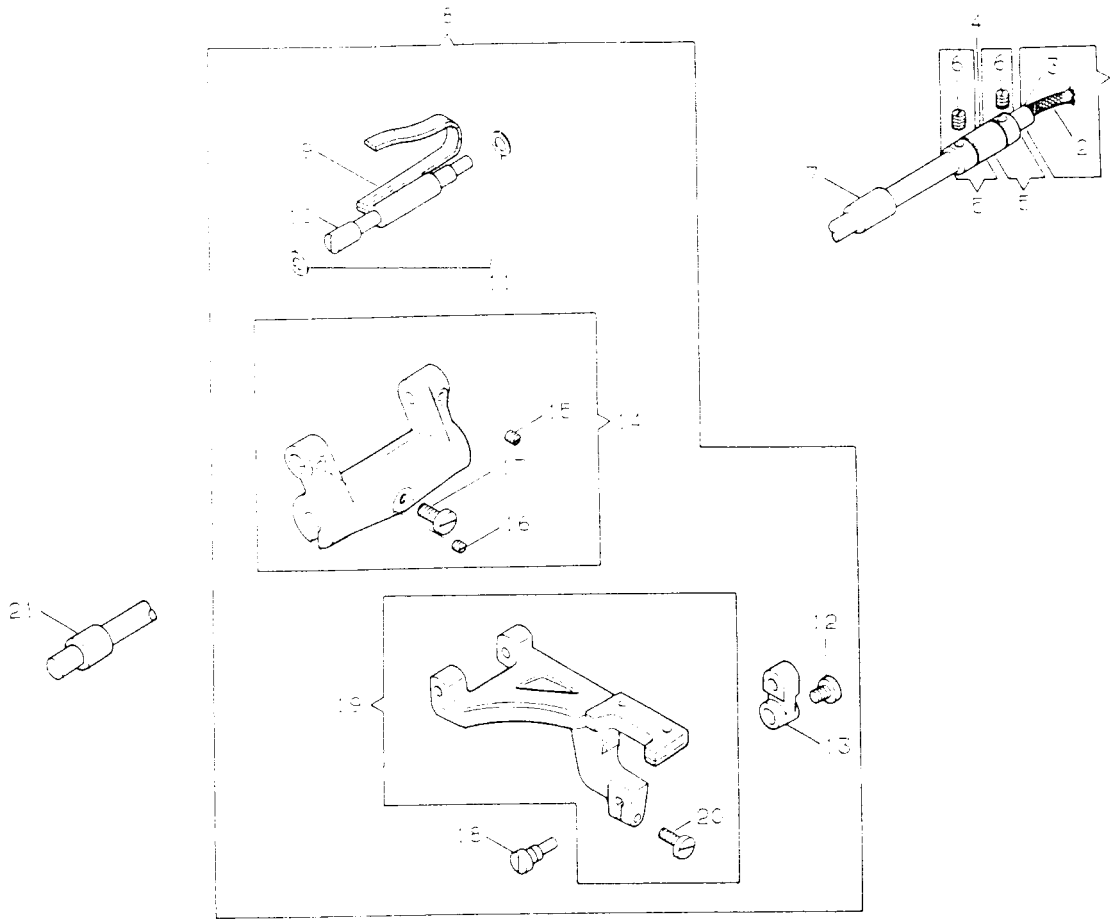
フィードレバー、キャリア関係



NO.	部品番号 PART NO.	数量	名称	DESCRIPTION
1	411058	1	フィードレバー、キャリア(組)	FEED DRIVING CONN., CARRIER FRAME (CPL.)
2	411061	1	フィードレバー(組)	FEED DRIVING CONN. (CPL)
3	502847	1	フィードコネクションクランク(組)	FEED DRIVING CONN., CRANK (CPL)
4	1177-850	1	フィードコネクションクランクピン×ネジ	FEED DRIVING CONN., CRANK PINCH SCREW
5	543801-005	4	フィードレバーリンク	FEED DRIVING CONN., LEVER HINGE PIN RETAINER
6	502845	2	フィードレバーヒンジピン	FEED DRIVING CONN., LEVER HINGE PIN
7	502844	2	フィードコネクションリンク	FEED DRIVING CONN., LINK
8	502843	1	フィードレバー	FEED DRIVING CONN., LEVER
9	411059	1	フィードキャリア(組)	FEED DRIVING CONN., CARRIER FRAME (CPL.)
10	411060	1	フィードキャリア	FEED DRIVING CONN., CARRIER FRAME
11	545249-452	1	フィードレバー・スライド軸上×ネジ	NEEDLE POSITION ADJ., ECC. POSITION SPRING SCREW
12	502850-931	1	フィードレバー・スライド軸	FEED DRIVING CONN., LEVER SLIDE BEARING
13	502857	1	フィードレバー・スライド軸	FEED DRIVING CONN., CARRIER FRAME SLIDE STUD
14	502858	1	フィードレバー・スライド軸ワッシャー	FEED DRIVING CONN., CARRIER FRAME SLIDE STUD OIL WICK
15	502949	1	フィードキャリア・バネ軸	FEED DRIVING CONN., CARRIER FRAME SPRING STUD
16	508523	1	フィードキャリア・制動(後)	FEED DRIVING CONN., CARRIER FRAME STOP (BACK)
17	508524	1	フィードキャリア・制動(前)	FEED DRIVING CONN., CARRIER FRAME STOP (FRONT)
18	507523	2	フィードキャリア・制動ワッシャー×ネジ	FEED DRIVING CONN., CARRIER FRAME STOP SCREW WASHER
19	544287	2	フィードキャリア・制動ワッシャー×ネジ	FEED DRIVING CONN., CARRIER FRAME STOP SCREW
20	502860	1	フィードキャリア・ヒンジピン(右)	FEED DRIVING CONN., CARRIER FRAME STUD (RIGHT)
21	544307	1	フィードキャリア・ヒンジピン(左)×ネジ	FEED DRIVING CONN., CARRIER FRAME STUD SET SCREW (RIGHT)
22	502859	1	フィードキャリア・ヒンジピン(左)	FEED DRIVING CONN., CARRIER FRAME STUD (LEFT)
23	504066-452	1	フィードキャリア・ヒンジピン(右)×ネジ	FEED DRIVING CONN., CARRIER FRAME STUD SET SCREW (LEFT)
24	502932	1	フィードキャリア・バネ(組)	FEED DRIVING CONN., CARRIER FRAME SPRING (CPL.)
25	502866	1	フィードキャリア・バネ	FEED DRIVING CONN., CARRIER FRAME SPRING
26	502931	1	フィードキャリア・バネ軸	FEED DRIVING CONN., CARRIER FRAME SPRING RETAINER
27	502867	1	フィードキャリア・バネ軸(ベッド)	FEED DRIVING CONN., CARRIER FRAME SPRING STUD
28	411062	1	送り調節クランク、リンク(組)	FEED REGULATING CONN., SHAFT CRANK & LINK ASSY
29	411063	1	送り調節クランク、リンク	FEED REGULATING CONN., SHAFT CRANK (CPL.)
30	544286	1	送り調節クランクピン×ネジ	FEED REGULATING CONN., SHAFT CRANK PINCH SCREW
31	543801-005	1	送り調節クランクピン×ネジ	FEED REGULATING CONN., SHAFT CRANK LINK RETAINING SCREW
32	502862	1	送り調節クランク、リンク	FEED REGULATING CONN., SHAFT CRANK LINK

FEED DRIVING ROCK SHAFT CRANK

水平送り軸クランク関係

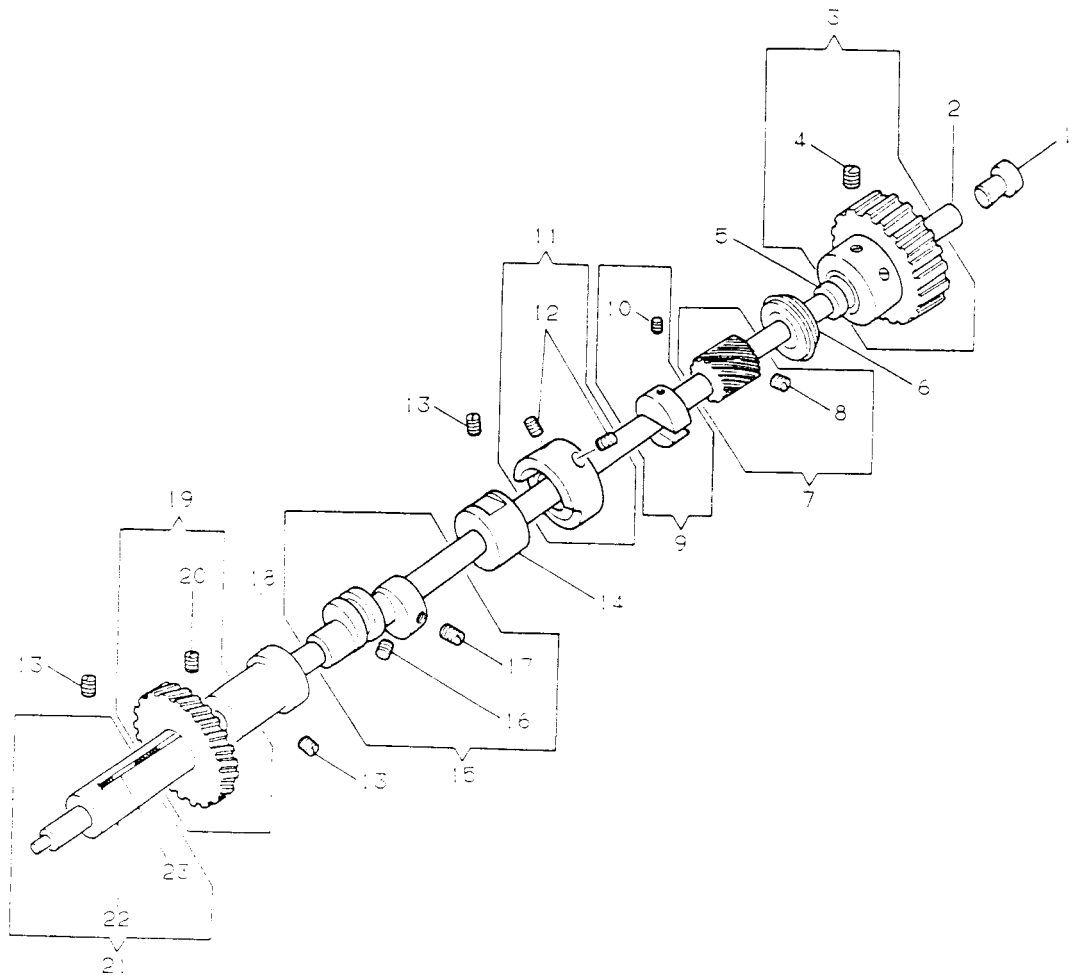


NO.	部品番号 PART NO.	U5088	U5258	U538B	U543R	U509E	U535L	U543F	U505G	U525G	U543G	U505F	U535F	U543F	数量 QTY.	名称	DESCRIPTION
1	502879	●	●	●	●	●	●	●	●	●	●	●	●	●	1	水平送り軸(組)	FEED DRIVING ROCK SHAFT (CPL.)
2	502560-002	●	●	●	●	●	●	●	●	●	●	●	●	●	1	水平送り軸ワック	FEED DRIVING ROCK SHAFT OIL WICK
3	502880	●	●	●	●	●	●	●	●	●	●	●	●	●	1	水平送り軸	FEED DRIVING ROCK SHAFT
4	502558	●	●	●	●	●	●	●	●	●	●	●	●	●	1	水平送り軸メタル(後)	FEED DRIVING ROCK SHAFT COLLAR (BACK)
5	411118	●	●	●	●	●	●	●	●	●	●	●	●	●	2	水平送り軸カラー(後)	FEED DRIVING ROCK SHAFT COLLAR (CPL.)
6	544053	●	●	●	●	●	●	●	●	●	●	●	●	●	1	水平送り軸カラー止メネジ	FEED DRIVING ROCK SHAFT COLLAR SET SCREW
7	502892	●	●	●	●	●	●	●	●	●	●	●	●	●	1	水平送り軸メタル(中)	FEED DRIVING ROCK SHAFT BUSHING (CENTER)
8	417838	●	●	●	●	●	●	●	●	●	●	●	●	●	1	水平送り軸クランク(組)	FEED DRIVING ROCK SHAFT CRANK (ASS'Y)
9	502542	●	●	●	●	●	●	●	●	●	●	●	●	●	1	送り台ヒンジピンフェルト(組)	FEED BAR HIGE PIN FELT (CPL.)
10	502541	●	●	●	●	●	●	●	●	●	●	●	●	●	1	送り台ヒンジピン	FEED BAR HIGE PIN
11	502544	●	●	●	●	●	●	●	●	●	●	●	●	●	2	送り台ヒンジピンワッシャー	FEED BAR HIGE PIN WASHER
12	51388-850	●	●	●	●	●	●	●	●	●	●	●	●	●	1	上下送りリンクヒンジキャップネジ	FEED BAR LIFTING LINK HINGE PIN CAP SCREW
13	417849	●	●	●	●	●	●	●	●	●	●	●	●	●	1	上下送りリンク	FEED BAR LIFTING LINK
14	411028	●	●	●	●	●	●	●	●	●	●	●	●	●	1	送り台キャリアー(組)	FEED DRIVING ROCK SHAFT CRANK (CPL.)
15	504134	●	●	●	●	●	●	●	●	●	●	●	●	●	1	送り台ヒンジピン止メネジ(長)	FEED BAR HIGE PIN SET SCREW (LONG)
16	504048	●	●	●	●	●	●	●	●	●	●	●	●	●	1	送り台ヒンジピン止メネジ(短)	FEED BAR HIGE PIN SET SCREW (SHORT)
17	500257-850	●	●	●	●	●	●	●	●	●	●	●	●	●	1	送り台キャリアー止メネジ	FEED DRIVING ROCK SHAFT CRANK SCREW
18	502546	●	●	●	●	●	●	●	●	●	●	●	●	●	1	上下送りリンクヒンジピン	FEED BAR LIFTING LINK HINGE PIN
19	411030	●	●	●	●	●	●	●	●	●	●	●	●	●	1	送り台(組)	FEED BAR (CPL.)
20	544291	●	●	●	●	●	●	●	●	●	●	●	●	●	1	上下送りリンクヒンジネジ	FEED BAR LIFTING LINK HINGE PIN SCREW
21	502826	●	●	●	●	●	●	●	●	●	●	●	●	●	1	水平送り軸メタル(前)	FEED DRIVING ROCK SHFT BUSHING (FRONT)



BED SHAFT

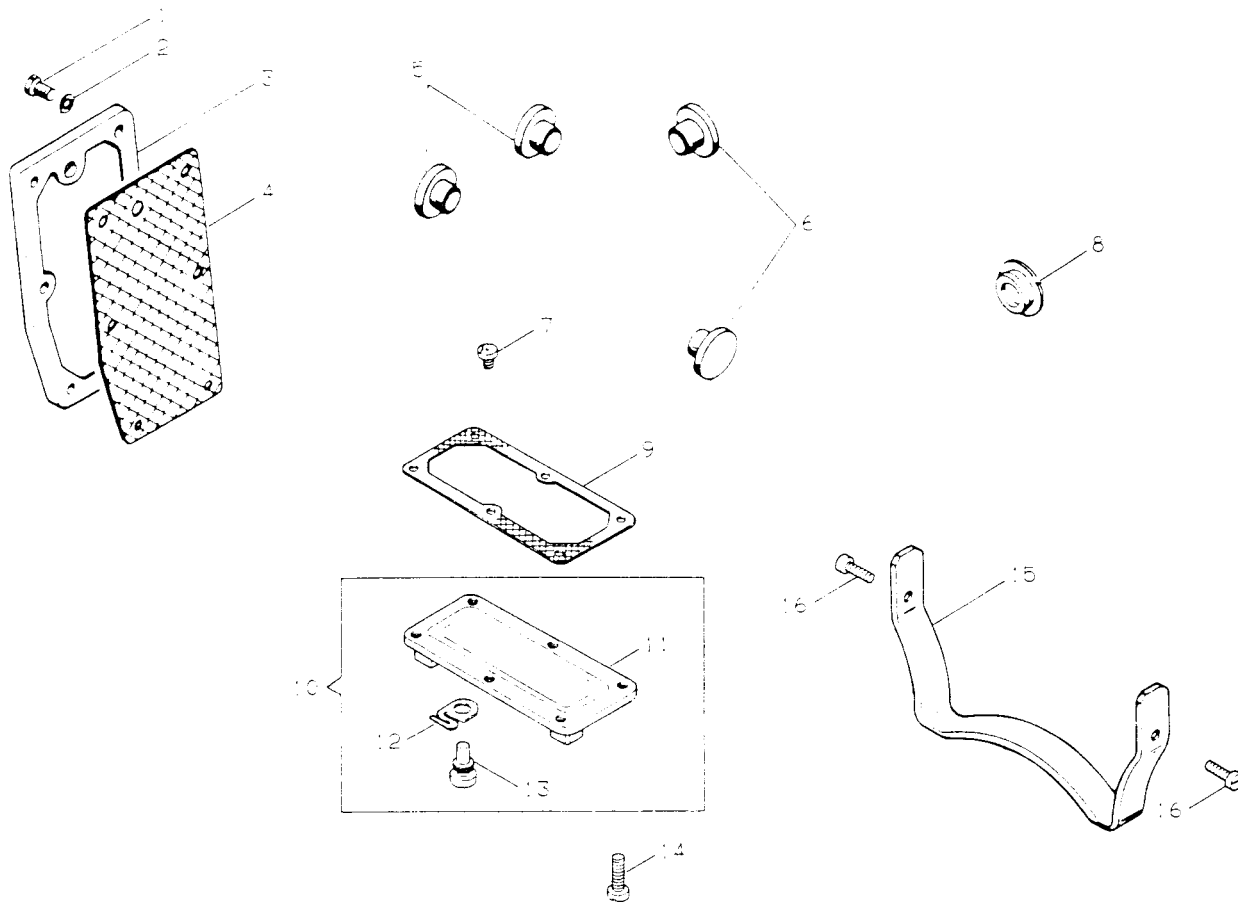
下軸関係



NO.	部品番号 PART NO.	数量 QTY	名称	DESCRIPTION
1	502752	1	下軸止メネジ	BED SHAFT PLUG
2	417783	1	下軸	BED SHAFT
3	502704	1	下軸ベルトプーリー(組)	BED SHAFT CONN. BELT PULLEY (CPL.)
4	40930-869	2	下軸ベルトプーリー止メネジ	BED SHAFT CONN. BELT PULLEY SET SCREW
5	502518-002	1	下軸ベルトプーリースペース	BED SHAFT CONN. BELT PULLEY SPACER
6	272144	1	下軸ベアリング	BED SHAFT BALL BEARING
7	411037	1	オイルポンプドライブギア(組)	OIL PUMP DRIVING GEAR (CPL.)
8	504102	2	オイルポンプドライブギア止メネジ	OIL PUMP DRIVING GEAR SET SCREW
9	508861	1	糸切りカムカラー(組)	THREAD TRIMMER CONTROL CAM COLLAR CPL.
10	544208-002	2	糸切りカムカラー止メネジ	THREAD TRIMMER CONTROL CAM COLLAR SET SCREW
11	417786	1	糸切りカム(組)	THREAD TRIMMER CONTROL CAM CPL.
12	374148	2	糸切りカム止メネジ	THREAD TRIMMER CONTROL CAM SET SCREW
13	544305	3	下軸メタル止メネジ	BED SHAFT BUSHING SET SCREW
14	502838	1	下軸メタル(後)	BED SHAFT BUSHING (BACK)
15	502839	1	送りカム(組)	FEED DRIVING ECC. (CPL.)
16	449-833	1	送りカム止メネジ	FEED DRIVING ECC. SET SCREW
17	500308-833	1	送りカム位置決めネジ	FEED DRIVING ECC. POSITION SCREW
18	502888	1	下軸メタル(中)	BED SHAFT BUSHING (CENTER)
19	411002	1	下軸ギア(組)	BED SHAFT GEAR
20	504101	2	下軸ギア止メネジ	BED SHAFT GEAR SET SCREW
21	502703	1	下軸メタル(前)(組)	BED SHAFT BUSHING (FRONT) (CPL.)
22	502515	1	下軸メタル(前)	BED SHAFT BUSHING (FRONT)
23	502515	1	下軸メタル(前)オイルウィック	BED SHAFT BUSHING (FRONT) WICK

ARM COVER (BACK)

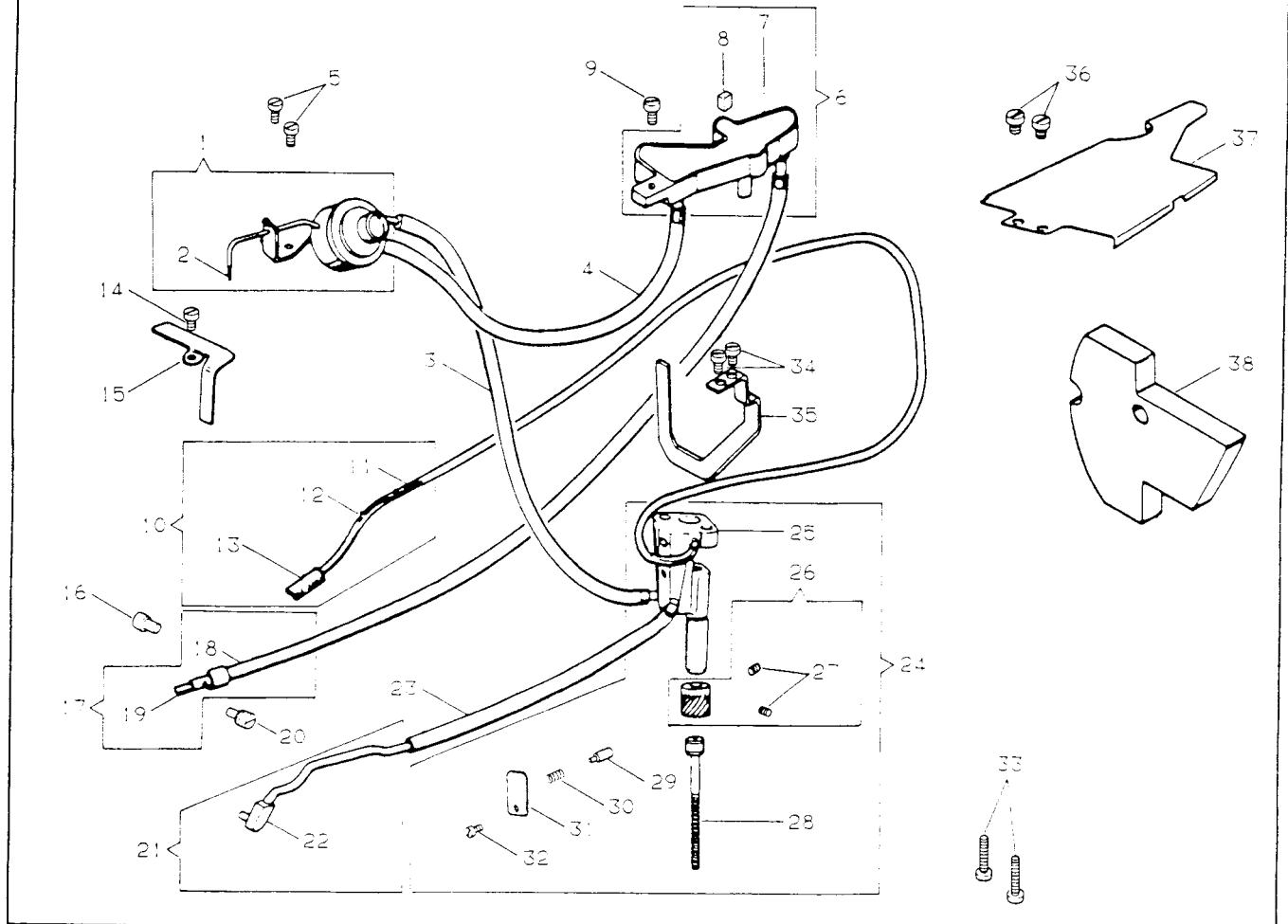
アームカバー(後)関係



NO.	原 形 番 号 ひかり NO.	UN05B UN25B UN35B UN43B UN05E UN25E UN35E UN43E UN05G UN25G UN35G UN43G UN05F UN25F UN35F UN43F 異 数 5.7	名 称	DESCRIPTION
1	544284	*	アームカバー(後) 締メネジ	ARM COVER (BACK) SCREW
2	544284	*	アームカバー(後) 締メネジ	ARM COVER (BACK) SCREW
3	417985-001	*	アームカバー(後) 締メネジ座金	ARM COVER (BACK) SCREW WASHER
4	417988-451	*	アームカバー(後) 締メネジ	ARM COVER (BACK) SCREW
5	411272-451	*	アームカバー(後) 締メネジ	ARM COVER (BACK) SCREW
6	502833	*	アームカバー(後) ガasket	ARM COVER (BACK) GASKET
7	411273	*	アームカバー(後) ガasket	ARM COVER (BACK) GASKET
8	502885	*	ベッドプラグ(後)	BED PLUG (REAR)
9	502884	*	ベッドプラグ(前)	BED PLUG (FRONT)
10	502925	*	ベッドプラグネジ	BED PLUG SCREW
11	502832	*	送り調節レバー軸スプラグ	FEED REGULATING SHAFT HOLE PLUG
12	502521	*	下軸ギアカバーガasket	BED SHAFT GEAR BOX COVER GASKET
13	502881-951	*	下軸ギアカバー(基)	BED SHAFT GEAR BOX COVER (CPL.)
14	502881	*	下軸ギアカバー	BED SHAFT GEAR BOX COVER
15	502543	*	フェルトクランプ	FEED BAR HINGE PIN OILING FELT CLAMP
16	500245-850	*	下軸ギアカバードレンネジ	BED SHAFT GEAR BOX COVER DRAIN SCREW
17	544287	*	下軸ギアカバー締メネジ	BED SHAFT GEAR BOX COVER SCREW
18	502593	*	ベッド脚	MACHINE LEG
19	500250-850	*	ベッド脚締メネジ	MACHINE LEG SCREW

OIL PUMP BODY

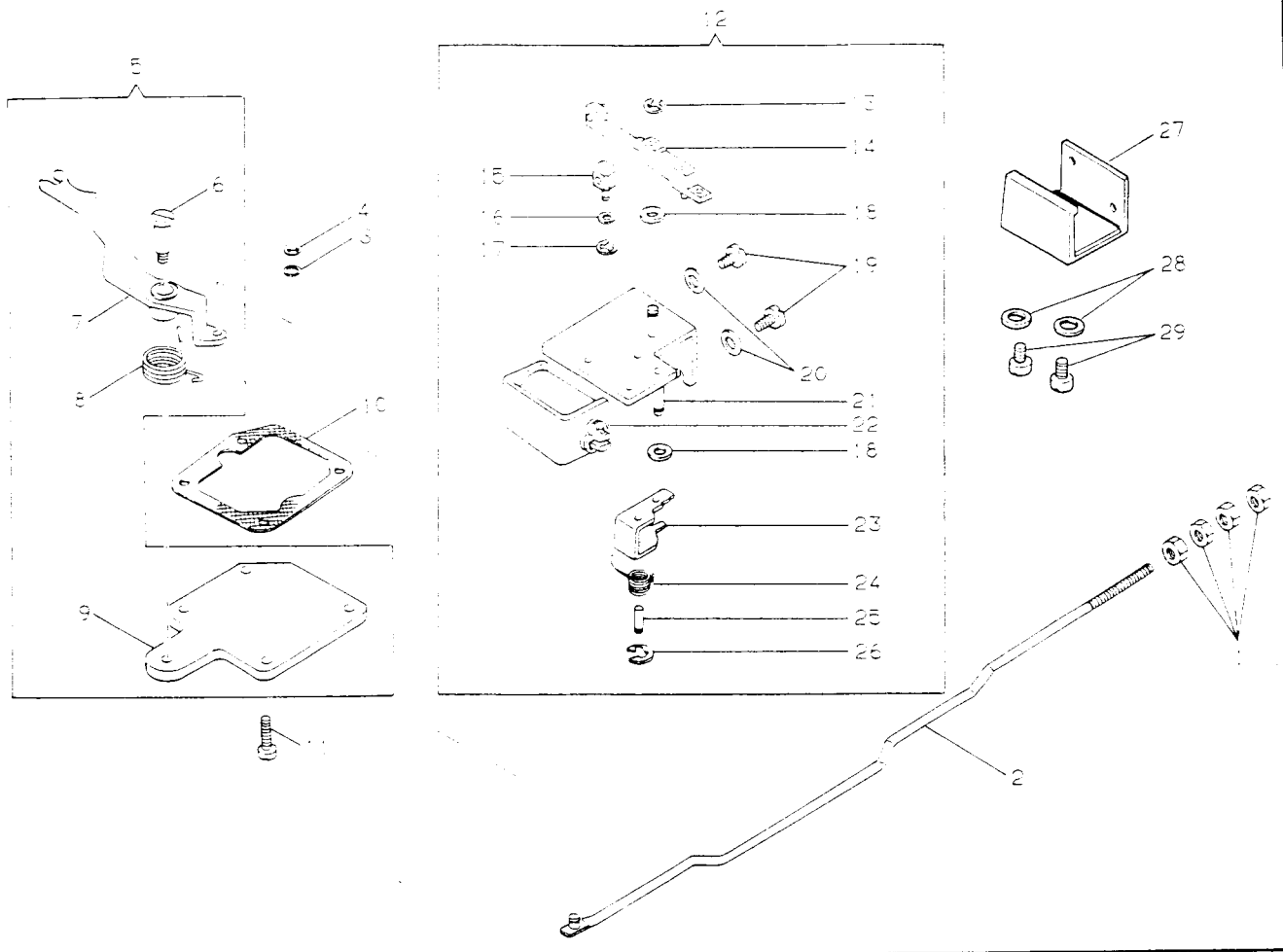
オイルポンプ関係



NO.	部品番号 PART NO.	数量	名称	DESCRIPTION
1	502650-002	1	オイルポンプ	OIL PUMP BODY
2	502651	1	オイルポンプウイック	OIL SIGHT WICK
3	502635-002	1	オイルデリバリーチューブ	OIL DELIVERY TUBE
4	502647-002	1	リターンチューブ(短)	OIL RETURN TUBE UPPER (SHORT)
5	201-850	2	オイルポンプボデー	OIL PUMP BODY SCREW
6	502843	1	プラスチックベーター(組)	OIL DISTRIBUTOR PLATE (CPL.)
7	502851.4	1	プラスチックベーター	OIL DISTRIBUTOR PLATE
8	50388.5	1	プラスチックベーターフォームパッド	OIL DISTRIBUTOR PLATE FOAM PAD
9	500116-850	1	プラスチックベーター用ネジ	OIL DISTRIBUTOR PLATE SCREW
10	4112.2	1	オイル濾過ポンプチューブ(スクリーン付)	OIL REMOVING TUBE, OIL REMOVING LINT SCREEN (CPL.)
11	4112.3	1	オイル濾過ポンプチューブ	OIL REMOVING TUBE (CPL.)
12	4112.7	1	オイル濾過ポンプチューブワイヤー	OIL REMOVING TUBE WIRE
13	16380	1	オイル濾過ポンプチューブスクリーン	OIL REMOVING LINT SCREEN
14	504145-452	1	ヘッドエンドオイルドレーンウイック取付ネジ	HEAD END OIL DRAIN WICK CLAMP SCREW
15	502605	1	アームヘッドオイルドレーンウイック取付ネジ	ARM HEAD OIL DRAIN WICK CLAMP (FRONT)
16	502752	1	下軸メタルブッシング	BEAR SHAFT BUSHING OIL HOLE PLUG
17	411389	1	リターンチューブ(長)	OIL RETURN TUBE LOWER (LONG) (CPL.)
18	502648-002	1	リターンチューブ(長)	OIL RETURN TUBE LOWER (LONG)
19	411390	1	リターンチューブパイプ	OIL RETURN TUBE
20	998-833	1	リターンチューブ用ネジ	OIL RETURN TUBE SCREW
21	502675	1	フックシャフトギアボックスオイルパイプ(組)	HOOK SHAFT GEAR BOX OIL PIPE (CPL.)
22	117892	1	フックシャフトギアボックスオイルパイプコネクター	HOOK SHAFT GEAR BOX OIL PIPE CONNECTOR
23	508960	1	フックシャフトボックスオイルチューブ	HOOK SHAFT GEAR BOX OIL PIPE TUBE
24	411207	1	オイルポンプ(組)	OIL PUMP BODY (ASS'Y)
25	411208	1	オイルポンプ(体)	OIL PUMP BODY
26	411147	1	オイルポンプギア(組)	OIL PUMP GEAR (CPL.)
27	504007	2	オイルポンプギア用ネジ	OIL PUMP GEAR SET SCREW
28	411210	1	オイルポンプスクリーン用ネジ	OIL PUMP SCREW SHAFT
29	540556	1	オイル濾過ポンプピストン	OIL REMOVING PUMP PISTON
30	411787	1	オイル濾過ポンプピストンバネ	OIL REMOVING PUMP PISTON SPRING
31	411211	1	オイル濾過ポンプピストンバネホルダー	OIL REMOVING PUMP PISTON SPRING BRACKET
32	504010-451	1	オイル濾過ポンプピストン取付ネジ	OIL REMOVING PUMP PISTON SPRING BRACKET SCREW
33	544285	2	オイルポンプ取付ネジ	OIL PUMP MOUNTING SCREW
34	500104-850	1	オイルシールド取付取付ネジ	ARM OIL SHIELD RETAINER SCREW
35	502834	1	オイルシールド取付取付ネジ	ARM OIL SHIELD RETAINER
36	411309	1	オイルシールド取付取付ネジ	ARM OIL SHIELD RETAINER
37	544284	2	オイルガードカバー取付ネジ	OIL GUARD SCREW
38	502764	1	オイルガードカバー	OIL GUARD COVER
39	411310	1	オイルガードカバー	OIL GUARD COVER
40	502830	1	オイルシールド	ARM OIL SHIELD
41	411311	1	オイルシールド	ARM OIL SHIELD

# THREAD PULLER RELEASING SOLENOID

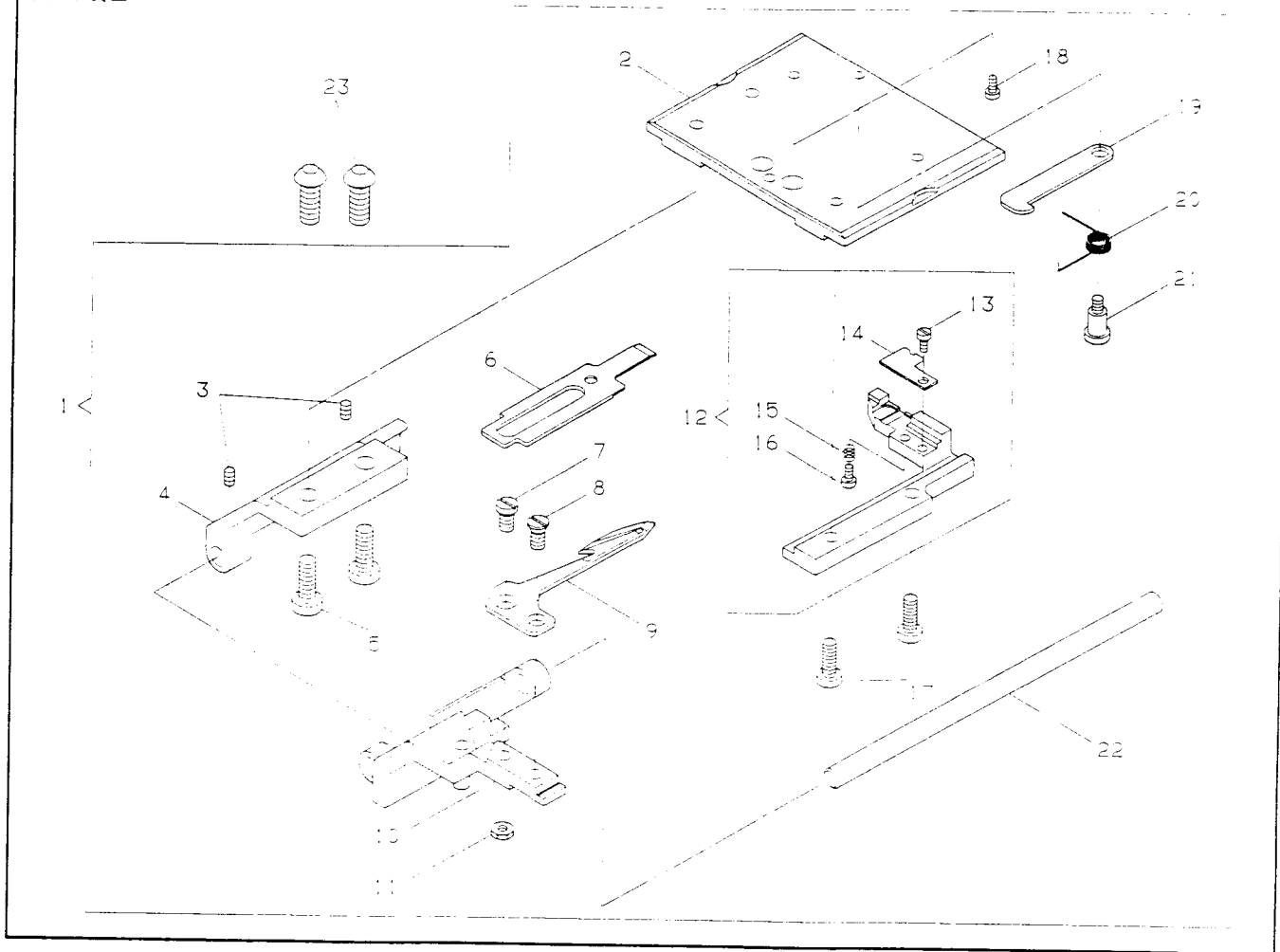
スレッドプーラーソレノイド関係



NO.	部品番号 PART NO.	15058 15208 15358 15418 15051 15251 15351 15431 15056 15256 15356 15436 15057 15257 15357 15437	数量 QTY.	名称	DESCRIPTION
1	541165-002	●	4	※切り遊ばし調整ネット	THREAD TRIMMER CONN. ROD ADJ. NUT
2	417788	●	1	※切り遊ばし棒	THREAD TRIMMER CONN. ROD
3	548527	●	1	※切り遊ばし棒ワッシャー	THREAD TRIMMER CONN. ROD WASHER
4	543860-004	●	1	※切り遊ばし棒止メ輪	THREAD TRIMMER CONN. ROD RING
5	282110	●	1	可動メス作動レバー(組)	MOVABLE KNIFE ACTUATING LEVER (CPL.)
6	374149	●	1	可動メス作動レバー取付ネジ	MOVABLE KNIFE ACTUATING LEVER HINGE SCREW
7	282111	●	1	可動メス作動レバー	MOVABLE KNIFE ACTUATING LEVER
8	417796	●	1	可動メス作動レバー戻しバネ	MOVABLE KNIFE ACTUATING LEVER SPRING
9	417792	●	1	ギアボックスカバー	GEAR BOX COVER
10	502574	●	1	フックシャフトギアカバーガスケット	HOOK SHAFT GEAR BOX COVER GASKET
11	544287	●	4	フックシャフトギアカバー締メネジ	HOOK SHAFT GEAR BOX COVER SCREW
12	417548	●	1	スレッドプーラーソレノイドブラケット(組)	THREAD PULLER RELEASING SOLENOID MTG. BRACKET (CPL.)
13	543801-005	●	1	※切りカムフォロアリング	THREAD TRIMMER CONTROL CAM FOLLOWER RETAINING RING
14	417549	●	1	※切りカムフォロア	THREAD TRIMMER CONTROL CAM FOLLOWER
15	417552	●	1	※切りカムフォロアピボットコネクター	THREAD TRIMMER CONTROL CAM FOLLOWER PIVOT CONNECTOR
16	518140	●	1	※切りカムフォロアピボットコネクタースペーサー	THREAD TRIMMER CONTROL CAM FOLLOWER PIVOT CONNECTOR SPACER
17	543801-005	●	1	※切りカムフォロアピボットコネクター止メ輪	THREAD TRIMMER CONTROL CAM FOLLOWER PIVOT CONNECTOR RING
18	543804-004	●	2	※切りカムフォロアスペーサー	THREAD TRIMMER CONTROL CAM FOLLOWER SPACER
19	544211-002	●	2	スレッドプーラーソレノイド取付ネジ	THREAD PULLER SOLENOID MTG. SCREW
20	543805-002	●	2	スレッドプーラーソレノイド取付ネジ座金	THREAD PULLER SOLENOID MTG. SCREW WASHER
21	508857	●	1	スレッドプーラーソレノイドブラケット	THREAD PULLER RELEASING SOLENOID MTG. BRACKET
22	419286	●	1	スレッドプーラーソレノイド	THREAD PULLER RELEASING SOLENOID
23	508858	●	1	※切りカムフォロア爪	THREAD TRIMMER CONTROL CAM FOLLOWER PAWL
24	508859	●	1	※切りカムフォロア爪戻しバネ	THREAD TRIMMER CONTROL CAM FOLLOWER PAWL RETURN SPRING
25	543822-001	●	1	スレッドプーラーソレノイドロールピン	THREAD PULLER RELEASING SOLENOID ROLL PIN
26	543801-005	●	1	※切りカムフォロア爪止メ輪	THREAD TRIMMER CONTROL CAM FOLLOWER PAWL RING
27	508981	●	1	スレッドプーラーソレノイドカバー	THREAD PULLER SOLENOID COVER
28	507523	●	2	スレッドプーラーソレノイドブラケット締メネジ座金	THREAD PULLER SOLENOID MTG. BRACKET SCREW WASHER
29	544287	●	2	スレッドプーラーソレノイドブラケット締メネジ	THREAD PULLER SOLENOID MTG. BRACKET SCREW

# THREAD TRIMMING UNIT

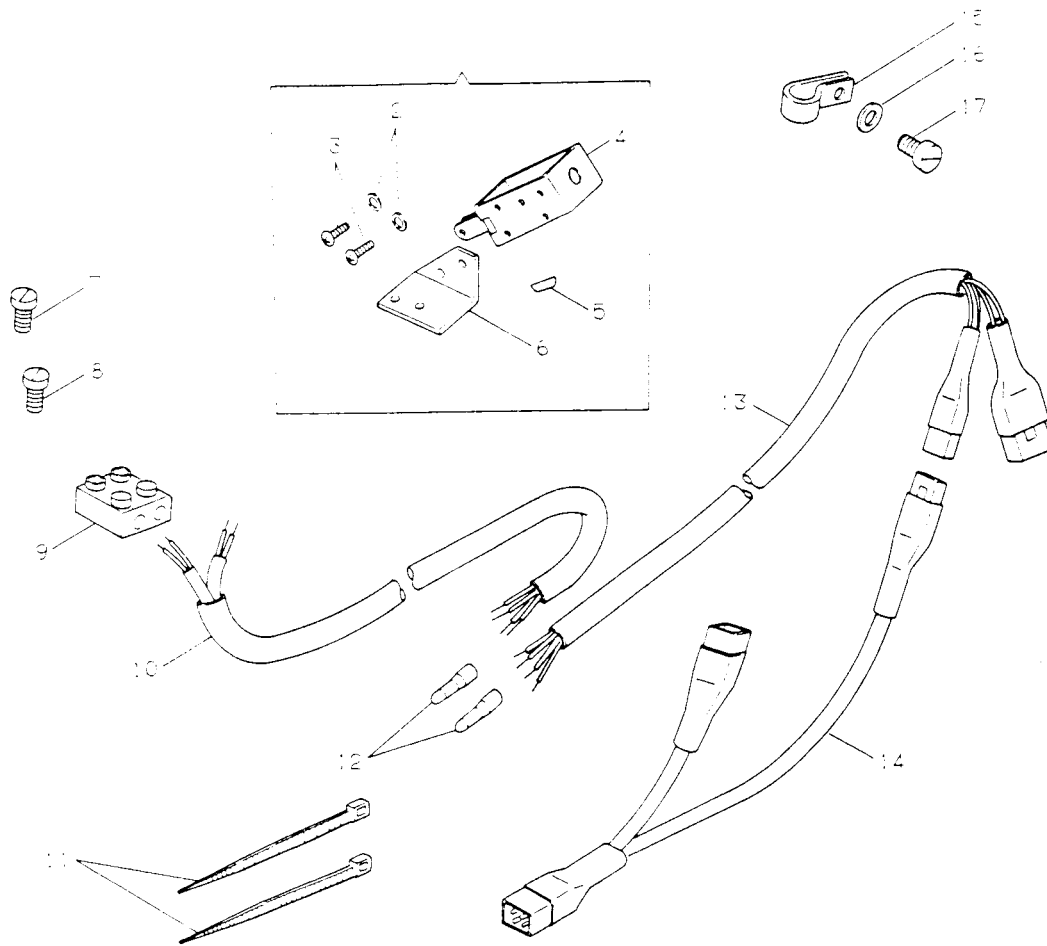
糸切り装置



No.	部品番号 PART NO.	数量 QTY.	名称	DESCRIPTION
1	U505B	1	糸切り装置	THREAD TRIMMING UNIT
2	U525B	1	スベリ板	SLIDE PLATE
3	U543B	2	スライダ-軸×ネジ	SLIDER SHAFT RING
4	U505L	2	スライダ-軸支×ネジ	SLIDER SHAFT SUPPORTER
5	U525F	2	スライダ-軸支×ネジ	SLIDER SHAFT SUPPORTER SCREW
6	U543L	2	固定×ス	FIXED KNIFE
7	U505G	2	可動×ス×ネジ	MOVABLE KNIFE FLAT HEAD SCREW
8	U525G	2	可動×ス×ネジ	MOVABLE KNIFE SCREW
9	U543G	2	可動×ス	MOVABLE KNIFE
10	U505H	2	スライダ-	SLIDER
11	U525H	2	可動×ス×ネジ×ナット	MOVABLE KNIFE SCREW NUT
12	U543H	2	可動×ス×ネジ×ナット	MOVABLE KNIFE SCREW NUT
13	U505I	2	可動×ス×ネジ×ナット	MOVABLE KNIFE SCREW NUT
14	U525I	2	可動×ス×ネジ×ナット	MOVABLE KNIFE SCREW NUT
15	U543I	2	可動×ス×ネジ×ナット	MOVABLE KNIFE SCREW NUT
16	U505J	2	可動×ス×ネジ×ナット	MOVABLE KNIFE SCREW NUT
17	U525J	2	可動×ス×ネジ×ナット	MOVABLE KNIFE SCREW NUT
18	U543J	2	可動×ス×ネジ×ナット	MOVABLE KNIFE SCREW NUT
19	U505K	2	可動×ス×ネジ×ナット	MOVABLE KNIFE SCREW NUT
20	U525K	2	可動×ス×ネジ×ナット	MOVABLE KNIFE SCREW NUT
21	U543K	2	可動×ス×ネジ×ナット	MOVABLE KNIFE SCREW NUT
22	U505L	2	可動×ス×ネジ×ナット	MOVABLE KNIFE SCREW NUT
23	U525L	2	可動×ス×ネジ×ナット	MOVABLE KNIFE SCREW NUT
24	U543L	2	可動×ス×ネジ×ナット	MOVABLE KNIFE SCREW NUT
25	U505M	2	可動×ス×ネジ×ナット	MOVABLE KNIFE SCREW NUT
26	U525M	2	可動×ス×ネジ×ナット	MOVABLE KNIFE SCREW NUT
27	U543M	2	可動×ス×ネジ×ナット	MOVABLE KNIFE SCREW NUT
28	U505N	2	可動×ス×ネジ×ナット	MOVABLE KNIFE SCREW NUT
29	U525N	2	可動×ス×ネジ×ナット	MOVABLE KNIFE SCREW NUT
30	U543N	2	可動×ス×ネジ×ナット	MOVABLE KNIFE SCREW NUT
31	U505O	2	可動×ス×ネジ×ナット	MOVABLE KNIFE SCREW NUT
32	U525O	2	可動×ス×ネジ×ナット	MOVABLE KNIFE SCREW NUT
33	U543O	2	可動×ス×ネジ×ナット	MOVABLE KNIFE SCREW NUT
34	U505P	2	可動×ス×ネジ×ナット	MOVABLE KNIFE SCREW NUT
35	U525P	2	可動×ス×ネジ×ナット	MOVABLE KNIFE SCREW NUT
36	U543P	2	可動×ス×ネジ×ナット	MOVABLE KNIFE SCREW NUT
37	U505Q	2	可動×ス×ネジ×ナット	MOVABLE KNIFE SCREW NUT
38	U525Q	2	可動×ス×ネジ×ナット	MOVABLE KNIFE SCREW NUT
39	U543Q	2	可動×ス×ネジ×ナット	MOVABLE KNIFE SCREW NUT
40	U505R	2	可動×ス×ネジ×ナット	MOVABLE KNIFE SCREW NUT
41	U525R	2	可動×ス×ネジ×ナット	MOVABLE KNIFE SCREW NUT
42	U543R	2	可動×ス×ネジ×ナット	MOVABLE KNIFE SCREW NUT
43	U505S	2	可動×ス×ネジ×ナット	MOVABLE KNIFE SCREW NUT
44	U525S	2	可動×ス×ネジ×ナット	MOVABLE KNIFE SCREW NUT
45	U543S	2	可動×ス×ネジ×ナット	MOVABLE KNIFE SCREW NUT
46	U505T	2	可動×ス×ネジ×ナット	MOVABLE KNIFE SCREW NUT
47	U525T	2	可動×ス×ネジ×ナット	MOVABLE KNIFE SCREW NUT
48	U543T	2	可動×ス×ネジ×ナット	MOVABLE KNIFE SCREW NUT
49	U505U	2	可動×ス×ネジ×ナット	MOVABLE KNIFE SCREW NUT
50	U525U	2	可動×ス×ネジ×ナット	MOVABLE KNIFE SCREW NUT
51	U543U	2	可動×ス×ネジ×ナット	MOVABLE KNIFE SCREW NUT
52	U505V	2	可動×ス×ネジ×ナット	MOVABLE KNIFE SCREW NUT
53	U525V	2	可動×ス×ネジ×ナット	MOVABLE KNIFE SCREW NUT
54	U543V	2	可動×ス×ネジ×ナット	MOVABLE KNIFE SCREW NUT
55	U505W	2	可動×ス×ネジ×ナット	MOVABLE KNIFE SCREW NUT
56	U525W	2	可動×ス×ネジ×ナット	MOVABLE KNIFE SCREW NUT
57	U543W	2	可動×ス×ネジ×ナット	MOVABLE KNIFE SCREW NUT
58	U505X	2	可動×ス×ネジ×ナット	MOVABLE KNIFE SCREW NUT
59	U525X	2	可動×ス×ネジ×ナット	MOVABLE KNIFE SCREW NUT
60	U543X	2	可動×ス×ネジ×ナット	MOVABLE KNIFE SCREW NUT
61	U505Y	2	可動×ス×ネジ×ナット	MOVABLE KNIFE SCREW NUT
62	U525Y	2	可動×ス×ネジ×ナット	MOVABLE KNIFE SCREW NUT
63	U543Y	2	可動×ス×ネジ×ナット	MOVABLE KNIFE SCREW NUT
64	U505Z	2	可動×ス×ネジ×ナット	MOVABLE KNIFE SCREW NUT
65	U525Z	2	可動×ス×ネジ×ナット	MOVABLE KNIFE SCREW NUT
66	U543Z	2	可動×ス×ネジ×ナット	MOVABLE KNIFE SCREW NUT

# TENSION RELEASING SOLENOID

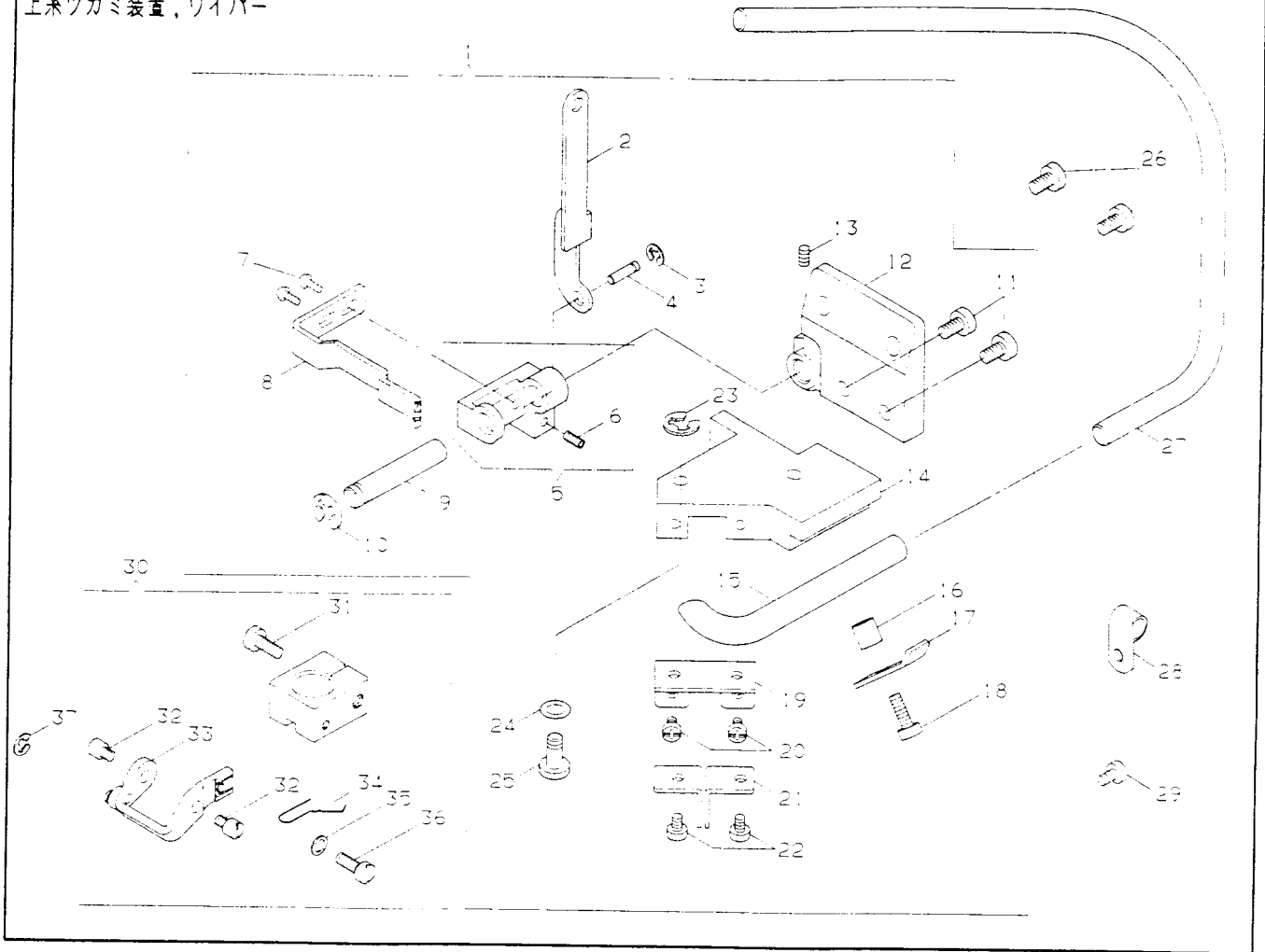
糸ユルメソレノイド



品番 No.	数量 QTY.	名称	DESCRIPTION
419123	1	*糸ユルメソレノイド(組)	TENSION RELEASING SOLENOID (CPL.)
543805-002	2	*糸ユルメソレノイド取付ネジ座金	TENSION RELEASING SOLENOID SCREW WASHER
544211-052	2	*糸ユルメソレノイド取付ネジ	TENSION RELEASING SOLENOID SCREW
419286	1	*糸ユルメソレノイド	TENSION RELEASING SOLENOID
543822-001	1	*糸ユルメソレノイドロールピン	TENSION RELEASING SOLENOID ROLL PIN
417686	6	*糸ユルメソレノイドブラケット	TENSION RELEASING SOLENOID BRACKET
154795	7	*糸ユルメソレノイドブラケット締メネジ	TENSION RELEASING SOLENOID BRACKET SCREW
417366	8	ターミナル(上)締メネジ	ELECTRIC TERMINAL (UPPER) SCREW
417369	9	ターミナル(下)	ELECTRIC TERMINAL (UPPER)
419119	10	ワイパー, *糸ユルメソレノイドコード	WIPER, TENSION RELEASING SOLENOID CORD
540899	1	コードリテーナー	CORD RETAINER
417386-001	2	クローズドエンドコネクタ	CLOSED END CONNECTOR
419117	3	スレッドプーラーソレノイドコード(組)	THREAD PULLER REASING SOLENOID CORD (CPL.)
419120	4	*糸ユルメ, マニュアルバックタック中継コード(組)	TENSION RELEASE, MANUAL BACK-TACK RELAY CORD (CPL.)
542766-004	5	ケーブルクランプ	CABLE CLAMP
543804-003	6	ケーブルクランプ締メネジ座金	CABLE CLAMP SCREW WASHER
544212-053	7	ケーブルクランプ締メネジ	CABLE CLAMP SCREW

# NEEDLE THREAD HOLDER, WIPER

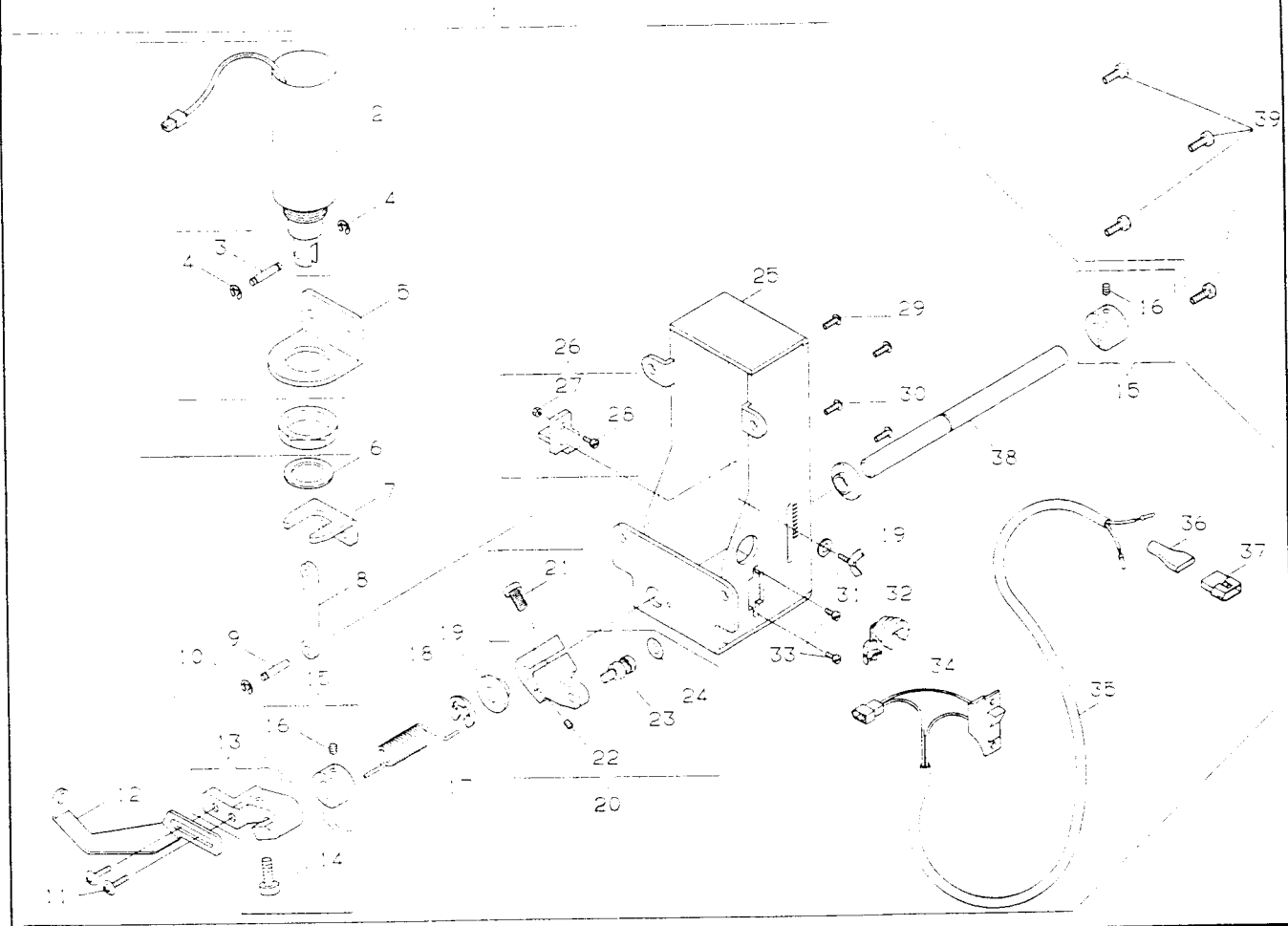
上糸ツカミ装置, ワイパー



品番 PART NO.	数量 QTY	名称	DESCRIPTION
376170	1	上糸ツカミ装置(組)	NEEDLE THREAD HOLDER (OPL.)
376171	1	面板連接リンク	FACE PLATE CONNECTING LINK
343801-003	1	面板連接リンク止メ輪	FACE PLATE CONNECTING LINK RING
376172	1	上糸ツカミプーラーブレッケット(組)	NEEDLE THREAD HOLDER PULLER BRACKET (OPL.)
376173	1	上糸ツカミプーラーブレッケット止メネジ	NEEDLE THREAD HOLDER PULLER BRACKET SET SCREW
344208-010	1	上糸ツカミプーラー軸止メネジ	NEEDLE THREAD HOLDER PULLER SHAFT SET SCREW
376174	1	上糸ツカミプーラー軸	NEEDLE THREAD HOLDER PULLER SHAFT
343801-003	1	上糸ツカミプーラー軸止メ輪	NEEDLE THREAD HOLDER PULLER SHAFT RING
344212-051	2	上糸ツカミプーラー、吸引パイプブレッケット(組)	NEEDLE THREAD HOLDER PULLER, SUCTION PIPE BRACKET (SMALL)
376177	1	上糸ツカミプーラー、吸引パイプブレッケット(左)	NEEDLE THREAD HOLDER PULLER, SUCTION PIPE BRACKET (LEFT)
344208-001	1	上糸ツカミプーラー軸止メネジ	NEEDLE THREAD HOLDER PULLER SHAFT SET SCREW
376178	1	上糸ツカミプーラー、吸引パイプブレッケット(右)	NEEDLE THREAD HOLDER PULLER, SUCTION PIPE BRACKET (RIGHT)
368875	1	上糸吸引パイプ	NEEDLE THREAD SUCTION PIPE
368877	1	上糸吸引パイプ支えスペーサー	NEEDLE THREAD SUCTION PIPE PLATE SPACER
368876	1	上糸吸引パイプ支え	NEEDLE THREAD SUCTION PIPE PLATE
374497-004	1	上糸吸引パイプ支えプレート	NEEDLE THREAD SUCTION PIPE PLATE SCREW
368862	1	上糸ツカミプーラーバネブレッケット(小)	NEEDLE THREAD HOLDER PULLER SPRING BRACKET (SMALL)
344211-052	20	上糸ツカミプーラーバネブレッケット(小) 締メネジ	NEEDLE THREAD HOLDER PULLER SPRING BRACKET (SMALL) SCREW
368863	1	上糸ツカミプーラーバネ	NEEDLE THREAD HOLDER PULLER SPRING
344113	2	上糸ツカミプーラーバネ締メネジ	NEEDLE THREAD HOLDER PULLER SPRING SCREW
343860-003	1	上糸ツカミプーラー止メ輪	NEEDLE THREAD HOLDER PULLER STOPPER STUD RING
343871-002	1	上糸ツカミプーラー止メ輪止メ輪	NEEDLE THREAD HOLDER PULLER STOPPER STUD RING
368864	1	上糸ツカミプーラー止メ輪	NEEDLE THREAD HOLDER PULLER STOPPER STUD RING
344212-052	1	上糸ツカミプーラー止メ輪	NEEDLE THREAD HOLDER PULLER STOPPER STUD RING
368863-001	2	上糸ツカミブレッケット 締メネジ	NEEDLE THREAD HOLDING BRACKET SCREW
342766-010	1	上糸吸引チューブ	NEEDLE THREAD SUCTION TUBE
344216-051	1	コードクリップ	CORD CRIP
344216-051	1	コードクリップ締メネジ	CORD CRIP SCREW
344216-051	1	ワイパー取付ボルト(組)	CLAMPING PIECE (OPL.)
344216-051	1	ワイパー取付ボルト締メネジ	CLAMPING PIECE SCREW
344216-051	2	ワイパーブレッケット止メネジ	CLAMPING PIECE YOKE SCREW
344216-051	1	ワイパーブレッケット	CLAMPING PIECE YOKE
344216-051	1	ワイパー	CLAMPING PIECE THREAD WIPER
344216-051	1	ワイパー締メネジ	CLAMPING PIECE THREAD WIPER SCREW
344216-051	1	ワイパー締メネジ	CLAMPING PIECE THREAD WIPER SCREW WASHER
344216-051	1	ワイパー締メネジ	CLAMPING PIECE THREAD WIPER SCREW
344216-051	1	ワイパーブレッケット止メ輪	CLAMPING PIECE YOKE SAFETY WASHER

# SLACK NEEDLE THREAD REGULATOR

## 上糸タグリ装置

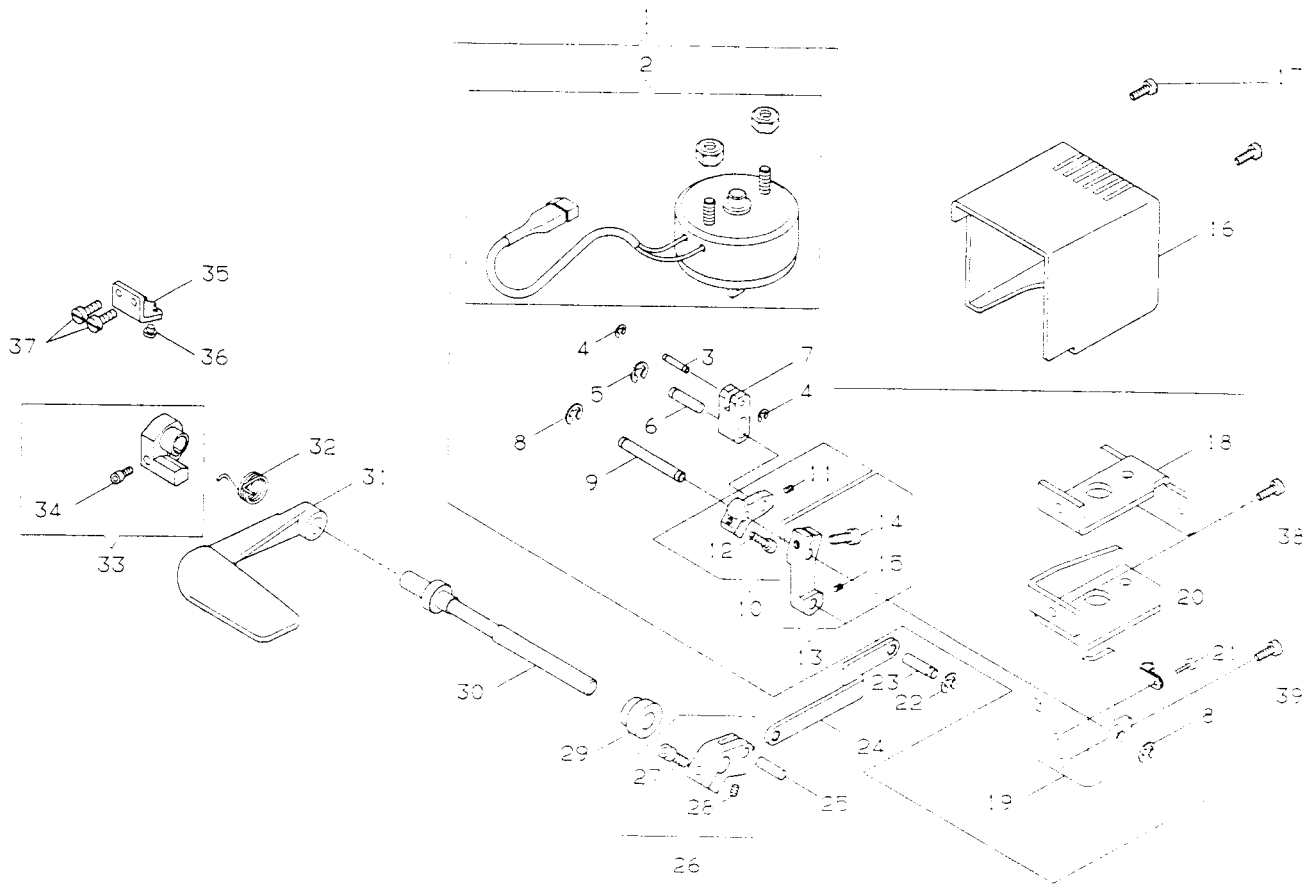


NO.	部品番号 PART NO.	U5058	U5258	U5358	U5438	U505E	U535E	U543E	U505G	U525G	U535G	U543G	U505F	U525F	U535F	U543F	数量 QTY.	名称	DESCRIPTION
1	376042																1	上糸タグリ装置(組)	SLACK NEEDLE THREAD REGULATOR (CPL.)
2	369006-001																1	上糸タグリソレノイド(組)	SLACK NEEDLE THREAD REGULATOR SOLENOID (CPL.)
3	368285																1	上糸タグリソレノイドピン	SLACK NEEDLE THREAD REGULATOR SOLENOID PIN
4	543801-002																2	上糸タグリソレノイドピン止メ輪	SLACK NEEDLE THREAD REGULATOR SOLENOID PIN RING
5	376044																1	上糸タグリソレノイドブラケット	SLACK NEEDLE THREAD REGULATOR SOLENOID BRACKET
6	368286																1	上糸タグリソレノイド調整板	SLACK NEEDLE THREAD REGULATOR SOLENOID ADJUSTING PLATE
7	368287																1	上糸タグリソレノイドリンク	SLACK NEEDLE THREAD REGULATOR SOLENOID LINK
8	376045																1	上糸タグリ作動クランクピン	SLACK NEEDLE THREAD REGULATOR ACTUATING CRANK PIN
9	376046																1	上糸タグリ作動クランクピン止メ輪	SLACK NEEDLE THREAD REGULATOR ACTUATING CRANK PIN RING
10	543801-003																2	上糸タグリ輪メネジ	SLACK NEEDLE THREAD REGULATOR PULLEY SCREW
11	544211-051																1	上糸タグリ	SLACK NEEDLE THREAD REGULATOR ARM
12	376057																1	上糸タグリ戻シバネ	SLACK NEEDLE THREAD REGULATOR RETURN SPRING
13	376055																1	上糸タグリ戻シバネ止メネジ	SLACK NEEDLE THREAD REGULATOR RETURN SPRING HOLDER SET SCREW
14	374106-108																2	上糸タグリ戻シバネ	SLACK NEEDLE THREAD REGULATOR RETURN SPRING
15	376052																1	上糸タグリ戻シバネ止メ輪	SLACK NEEDLE THREAD REGULATOR RETURN SPRING HOLDER SET SCREW
16	544207-001																1	上糸タグリ戻シバネ	SLACK NEEDLE THREAD REGULATOR RETURN SPRING
17	376054																1	上糸タグリ戻シバネ止メ輪	SLACK NEEDLE THREAD REGULATOR RETURN SPRING HOLDER SET SCREW
18	543801-006																1	上糸タグリ軸スリーブ	SLACK NEEDLE THREAD REGULATOR SHAFT SLEEVE
19	376051																2	上糸タグリ作動クランク	SLACK NEEDLE THREAD REGULATOR ACTUATING CRANK (CPL.)
20	376047																1	上糸タグリ作動クランク(組)	SLACK NEEDLE THREAD REGULATOR ACTUATING CRANK (CPL.)
21	374106-006																1	上糸タグリ作動クランク輪メネジ	SLACK NEEDLE THREAD REGULATOR ACTUATING CRANK SET SCREW
22	544207-001																1	上糸タグリ作動クランク止メネジ	SLACK NEEDLE THREAD REGULATOR ACTUATING CRANK STOP SCREW
23	376049																1	上糸タグリ作動クランク制限ネジ	SLACK NEEDLE THREAD REGULATOR ACTUATING CRANK STOP SCREW
24	543871-003																1	上糸タグリ作動クランク制限ネジワシワ	SLACK NEEDLE THREAD REGULATOR ACTUATING CRANK STOP SCREW O-RING
25	376043																1	上糸タグリブラケット	SLACK NEEDLE THREAD REGULATOR BRACKET
26	376058																1	上糸タグリ作動クランク調整板(組)	SLACK NEEDLE THREAD REGULATOR ACTUATING CRANK ADJUSTING PLATE (CPL.)
27	541164-001																1	上糸タグリ指示線ネジロックナット	SLACK NEEDLE THREAD REGULATOR INDICATING SCREW NUT
28	368440																1	上糸タグリ指示線ネジ	SLACK NEEDLE THREAD REGULATOR INDICATING SCREW
29	544217-051																2	上糸タグリソレノイドブラケット輪メネジ	SLACK NEEDLE THREAD REGULATOR SOLENOID BRACKET SCREW
30	544211-052																2	上糸タグリソレノイド調整板輪メネジ	SLACK NEEDLE THREAD REGULATOR SOLENOID ADJUSTING PLATE SCREW
31	543803-012																1	チョウボルト	WING BOLT
32	368441-001																1	チョウボルト	WING BOLT
33	544216-051																2	上糸タグリスイッチ輪メネジ	SLACK NEEDLE THREAD REGULATOR SWITCH SCREW
34	542609-001																1	コードブッシュ	CORD BUSH
35	369174																1	上糸タグリコード、スイッチ(組)	SLACK NEEDLE THREAD REGULATOR CORD, SWITCH (CPL.)
36	542608-001																1	コネクタカバー(3ピン)	CONNECTOR COVER (3-PIN)
37	542604-001																1	コネクタ(3ピン、オス)	CONNECTOR (3-PIN, MALE)
38	376050																1	上糸タグリ軸	SLACK NEEDLE THREAD REGULATOR SHAFT
39	544212-052																4	上糸タグリ装置輪メネジ	SLACK NEEDLE THREAD REGULATOR SCREW



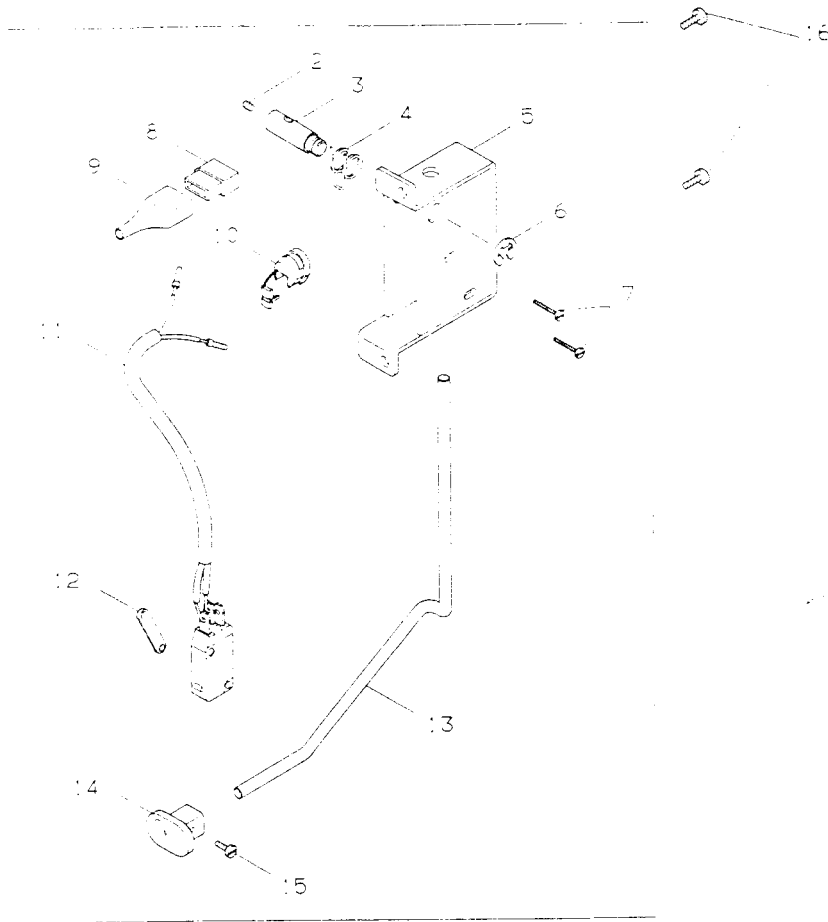
# BACK TACK SOLENOID . BRAKET

## 電磁式ABT装置



NO.	部品番号 PART NO.	数量	名称	DESCRIPTION
1	376101		バックタックソレノイド、ブラケット(組)	BACK TACK SOLENOID, BRACKET (CPL.)
2	369191	1	バックタックソレノイド	BACK TACK SOLENOID
3	376105	1	バックタックソレノイドリンクピン	BACK TACK SOLENOID LINK PIN
4	543801-002	2	バックタックソレノイドリンクピンリング	BACK TACK SOLENOID LINK PIN RING
5	543801-006	2	バックタックソレノイドクランクピンリング	BACK TACK SOLENOID CRANK PIN RING
6	368224	1	バックタックソレノイドクランクピン	BACK TACK SOLENOID CRANK PIN
7	376104	1	バックタックソレノイドリンク	BACK TACK SOLENOID LINK
8	543801-006	2	バックタックソレノイドクランクシャフトリング	BACK TACK SOLENOID CRANK SHAFT RING
9	376108	1	バックタックソレノイドクランクシャフト	BACK TACK SOLENOID CRANK SHAFT
10	376106	1	バックタックソレノイドクランク	BACK TACK SOLENOID CRANK (CPL.)
11	544207-013	1	バックタックソレノイドクランクセットネジ	BACK TACK SOLENOID CRANK SET SCREW
12	374107-004	1	バックタックソレノイドクランクネジ	BACK TACK SOLENOID CRANK SCREW
13	376109	1	バックタック作動クランク(組)	BACK TACK ACTUATING CRANK (CPL.)
14	374107-004	1	バックタック作動クランクネジ	BACK TACK ACTUATING CRANK SCREW
15	544207-013	1	バックタック作動クランクセットネジ	BACK TACK ACTUATING CRANK SET SCREW
16	376113	1	バックタックソレノイドカバー	BACK TACK SOLENOID COVER
17	544212-051	2	バックタックソレノイドカバーネジ	BACK TACK SOLENOID COVER SCREW
18	376103	1	バックタックソレノイドブラケット支持板	BACK TACK SOLENOID BRACKET SUPPORTING PLATE
19	376102	1	バックタックソレノイドブラケット	BACK TACK SOLENOID BRACKET
20	542766-001	1	バックタックソレノイドロータックランプ	BACK TACK SOLENOID CORD GRAMP
21	544212-052	1	バックタックソレノイドロータックランプネジ	BACK TACK SOLENOID CORD GRAMP SCREW
22	543801-006	1	バックタック作動クランクピンリング	BACK TACK ACTUATING CRANK PIN RING
23	376119	1	バックタック作動クランクピン	BACK TACK ACTUATING CRANK PIN
24	376120	1	バックタック作動クランクリンク	BACK TACK ACTUATING CRANK LINK
25	376121	1	バックタック作動クランクリンク	BACK TACK ACTUATING CRANK LINK
26	376122	1	バックタック従動クランクピン	BACK TACK FLOWER CRANK PIN
27	374107-006	1	バックタック従動クランク(組)	BACK TACK FLOWER CRANK (CPL.)
28	544207-013	1	バックタック従動クランクセットネジ	BACK TACK FLOWER CRANK SET SCREW
29	376125	1	バックタック従動クランクネジ	BACK TACK FLOWER CRANK SCREW
30	374107-003	1	送調器シャフト	FEED REGULATING SHAFT
31	376126	1	送調器シャフト	FEED REGULATING SHAFT
32	376136	1	送調器シャフト(ABT用)	FEED REGULATING SHAFT (FOR ABT)
33	376139	1	送調器シャフト	FEED REGULATING SHAFT
34	376137	1	送調器シャフト	FEED REGULATING SHAFT
35	374107-006	1	送調器シャフト	FEED REGULATING SHAFT
36	376140	1	送調器シャフト	FEED REGULATING SHAFT
37	41392-002	1	送調器シャフト	FEED REGULATING SHAFT
38	544212-052	2	送調器シャフト	FEED REGULATING SHAFT
39	374107-004	1	バックタックソレノイドブラケットネジ(上)	BACK TACK SOLENOID BRACKET SCREW (UPPER)
40	374107-003	1	バックタックソレノイドブラケットネジ(下)	BACK TACK SOLENOID BRACKET SCREW (LOWER)

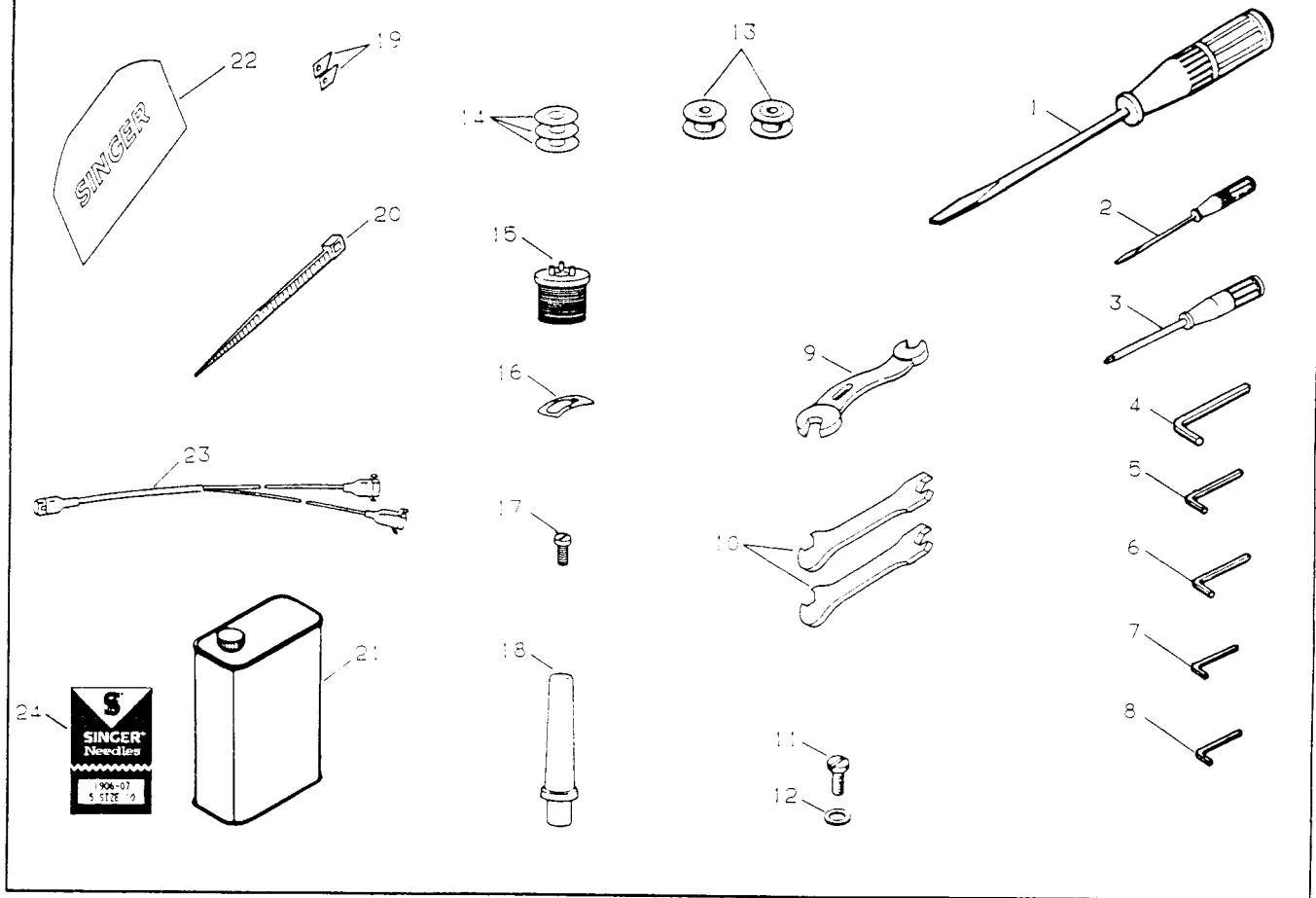
BACK TACK SWITCH-.30X  
 バックタックスイッチ、ボックス



品番	数量	単位	名称	DESCRIPTION
368207-012	1	個	バックタックスイッチ、ボックス(組)	BACK TACK SWITCH,BOX (CPL.)
368207-012	1	個	バックタックスイッチレバーシャフト用ネジ	BACK TACK SWITCH LEVER SHAFT SET SCREW
368207-012	1	個	バックタックスイッチレバーシャフト	BACK TACK SWITCH LEVER SHAFT
368207-012	1	個	バックタックスイッチレバー戻りばね	BACK TACK SWITCH LEVER RETURN SPRING
368207-012	1	個	バックタックスイッチボックス	BACK TACK SWITCH BOX
368207-012	1	個	バックタックスイッチレバーシャフトリング	BACK TACK SWITCH LEVER SHAFT RING
368207-012	1	個	バックタックスイッチ用ネジ	BACK TACK SWITCH SCREW
368207-012	1	個	コネクタピン(6ピン、メス)	CONNECTOR PIN (6PIN,MALE)
368207-012	1	個	コネクタカバー(6ピン)	CONNECTOR COVER (6PIN)
368207-012	1	個	コードブッシュ	CORD BUSH
368207-012	1	個	バックタックスイッチ、コード(組)	BACK TACK SWITCH,CORD (CPL.)
368207-012	1	個	バックタックスイッチプレート	BACK TACK SWITCH PLATE
368207-012	1	個	バックタックスイッチレバー	BACK TACK SWITCH LEVER
368207-012	1	個	バックタックスイッチレバーボタン(グラフィック付)	BACK TACK SWITCH LEVER BUTTON /GRAPHIC
368207-012	1	個	バックタックスイッチレバーボタン止メネジ	BACK TACK SWITCH LEVER BUTTON SCREW
368207-012	1	個	バックタックスイッチボックス用ネジ	BACK TACK SWITCH BOX SCREW

ACCESSORIES

補用品



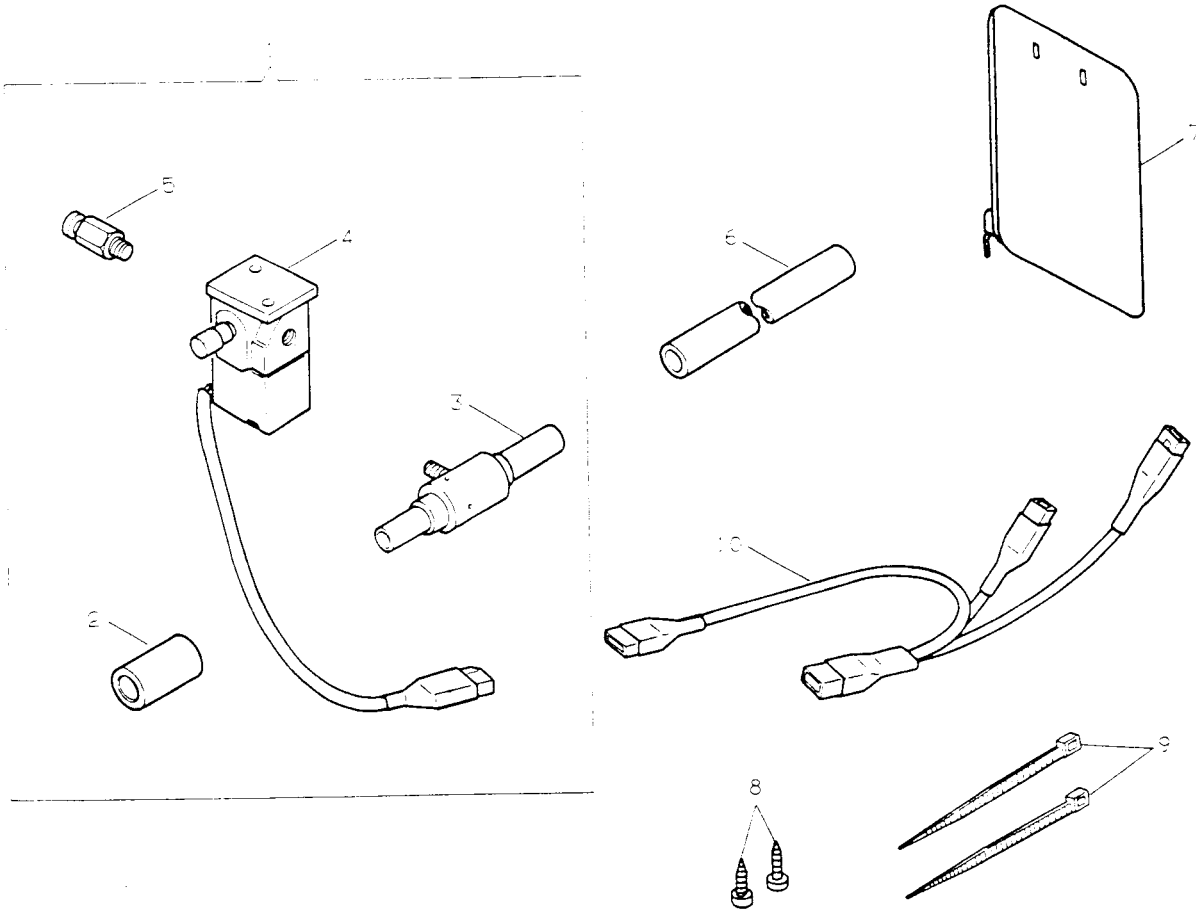
NO.	部品番号 PART NO.	数量 QTY.	名称	DESCRIPTION
1	411116	1	ドライバー(大)	SCREW DRIVER (LARGE)
2	541514	1	ドライバー(小)	SCREW DRIVER (SMALL)
3	368447	1	ドライバー(小)(十字)	DRIVER (SMALL) (PLUS)
4	411312	1	六角棒レンチ(4mm)	HEXAGON WRENCH (4 mm)
5	44465	1	六角棒レンチ(1/8")	HEXAGON WRENCH (1/8 INCH)
6	533729	1	六角棒レンチ(3mm)	HEXAGON WRENCH (3 mm)
7	543087	1	六角棒レンチ(2.5mm)	HEXAGON WRENCH (2.5 mm)
8	543066	1	六角棒レンチ(2mm)	HEXAGON WRENCH (2 mm)
9	548709	1	レンチ(8mm/10mm)	WRENCH (8mm/10mm)
10	417968	2	レンチ(7mm)	WRENCH (7mm)
11	544212-003	1	アースネジ	EARTH WIRE SCREW
12	543803-003	1	アースネジ用金	EARTH WIRE SCREW WASHER
13	233028-452	2	ボビン	BOBBIN
14	417982	3	豆粒防止スペーサー	ANTISPILAGE SPACER
15	411110	1	オイルフィルター(組)	OIL FILTER WITH OIL FILTER MOUNTING SUPPORT
16	509004	1	ボビンリクッションスプリング	BOBBIN CASE ANTISPILAGE SPRING
17	545082-452	1	アタッチメントネジ	ATTACHMENT SCREW
18	410186	1	レストピン	REST PIN
19	411313	1	レストピン	REST PIN
20	368619	2	押圧固定メス(ピコール入り)	PRESSER FOOT FIXED KNIFE
21	540899	1	コードリテーナー	CORD RETAINER
22	410154-451	1	缶( Singer "C" タイプ 750cc )	OIL CAN w/OIL (SINGER TYPE "C" OIL)
23	414407	1	シンクカバー(輸出用)	MACHINE COVER (EXP.)
24	411958	1	電磁弁 (ABT) 糸切り中継コード	RELAY CORD FOR SOLENOID VALVE (ABT) AND THREAD TRIMMER

NO.	部品番号 PART NO.	数量 QTY.	名称	DESCRIPTION
24	N1906MB10	1	針袋 (1906-07-10 5本)	NEEDLE BAG (1906-07-10 5PCS.)

NO.	部品番号 PART NO.	数量 QTY.	名称	DESCRIPTION
24	N1906MB10	1	針袋 (1906-07-10 5本) (露出用)	NEEDLE BAG (1906-07-10 5PCS.) (EXP.)
	N1906ST14	1	針袋 (1906-01-14 5本) (輸出用)	NEEDLE BAG (1906-01-14 5PCS.) (EXP.)
	N1906ST12	1	針袋 (1906-01-12 5本) (輸出用)	NEEDLE BAG (1906-01-12 5PCS.) (EXP.)

# NEEDLE THREAD SUCTION UNIT

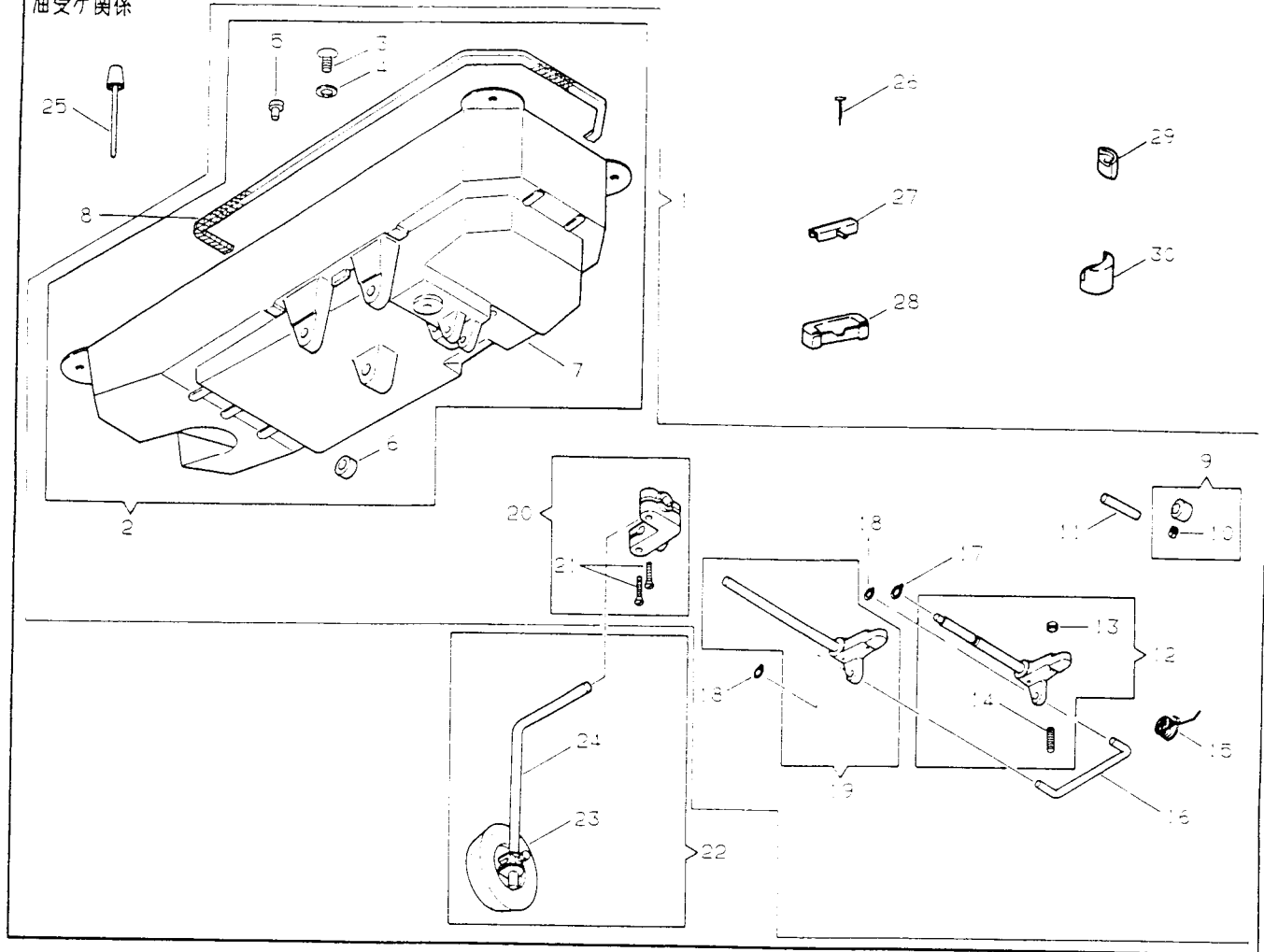
上糸吸引装置



NO.	部品番号 PART NO.	U505B	U525B	U535B	U543B	U505E	U525E	U535E	U505G	U525G	U535G	U543G	U505F	U525F	U535F	数量 QTY.	名称	DESCRIPTION
1	368433	●														1	上糸吸引装置(組)	NEEDLE THREAD SUCTION UNIT (CPL.)
2	368330		●													1	上糸吸引チューブ継手	NEEDLE THREAD SUCTION TUBE CONNECTOR
3	417898			●												1	上糸吸引装置	NEEDLE THREAD SUCTION UNIT
4	411889				●											1	電磁弁(組)	SOLENOID VALVE (CPL.)
5	544838					●										1	エアチューブ継手	AIR TUBE SLEEVE
6	368616-001						●									1	上糸吐出チューブ	NEEDLE THREAD EXHAUST TUBE
7	410183							●								1	糸屑収集袋	LINT COLLECTING BAG
8	549398								●							2	電磁弁取付木ネジ	NEEDLE THREAD SUCTION UNIT WOOD SCREW
9	540899									●						2	糸屑収集袋リテーナー	LINT COLLECTING BAG RETAINER
10	419117															1	スレッドプーラーソレノイドコード(組)	THREAD PULLER REASING SOLENOID CORD (CPL.)

# OIL RESERVOIR AND KNEE LIFTER

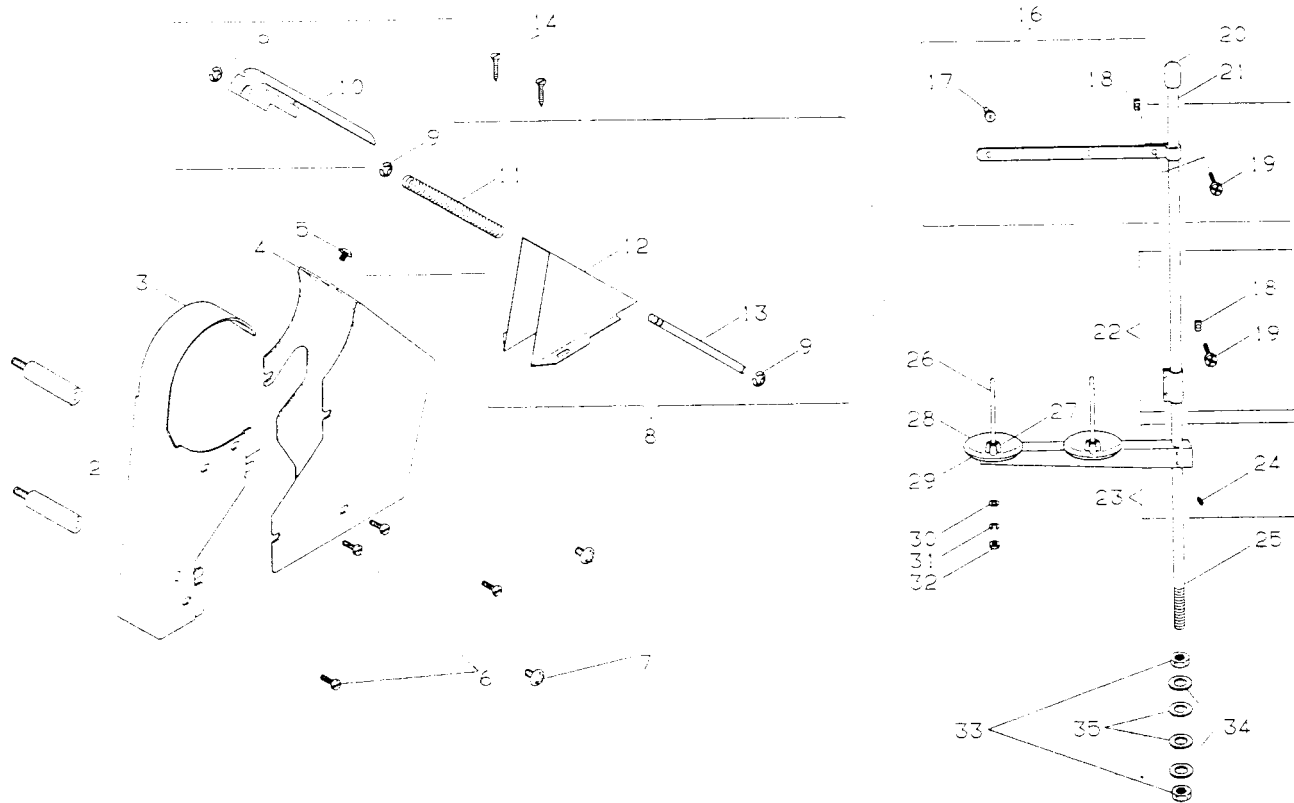
油受け関係



NO	部品番号 PART NO.	規格 SPEC.	数量 QTY.	名称	DESCRIPTION
1	411384	UF05BD	1	油受け(総組)	OIL RESERVOIR AND KNEE LIFTER (ASSY)
2	411140	UF525B	1	油受け(組)	OIL RESERVOIR (CPL.)
3	545036-819	UF438	1	油受けドレーンボルト	OIL RESERVOIR DRAIN PLUG SCREW
4	545754	UF209E	1	油受けドレーンボルトガスケット	OIL RESERVOIR DRAIN PLUG SCREW GASKET
5	502987	UF529E	1	ブラッシュ・ホムメ柱	FEED REVERSING PLUNGER HOLE PULG
6	411128	UF539E	1	ヒザ上げ軸スペアー	KNEE LIFTER ROCK SHAFT
7	411137	UF539E	1	油受け	OIL RESERVOIR
8	411173	UF539E	1	油受けクッション	OIL RESERVOIR CUSHION
9	411114	UF539E	1	ヒザ上げレバーピンカラー(組)	FOOT CONTROL REVERSE FEED PIN COLLAR (CPL.)
10	50150-833	UF539E	1	ヒザ上げレバーピン止めボルト	FOOT CONTROL REVERSE FEED PIN COLLAR SET SCREW
11	502937	UF539E	1	ヒザ上げレバーピン	FOOT CONTROL REVERSE FEED LEVER PIN
12	502996	UF539E	1	ヒザ上げ調整軸(組)	KNEE LIFTER CONTROL SHAFT (CPL.)
13	500785-850	UF539E	1	ヒザ上げ制御ボルトロックナット	KNEE LIFTER CONTROL SHAFT CRANK STOP SCREW NUT
14	500271-833	UF539E	1	ヒザ上げ制御ボルト	KNEE LIFTER CONTROL SHAFT CRANK STOP SCREW
15	87018	UF539E	1	ヒザ上げバネ	KNEE LIFTER RETURNING SPRING
16	508501	UF539E	1	ヒザ上げ軸接続	KNEE LIFTER ROCK SHAFT CONNECTION
17	503000	UF539E	1	ヒザ上げ調整リング	KNEE LIFTER CONTROL SHAFT CRIP RING
18	508502	UF539E	2	ヒザ上げ軸調整リング	KNEE LIFTER CONTROL SHAFT CONNECTION CRIP RING
19	502999	UF539E	1	ヒザ上げ軸(組)	KNEE LIFTER ROCK SHAFT (CPL.)
20	502720	UF539E	1	ヒザ上げ軸(組)	KNEE LIFTER ROCK SHAFT (CPL.)
21	500332-850	UF539E	2	ヒザ上げ軸調整ボルト	KNEE LIFTER ROCK SHAFT HUB PINCH SCREW
22	502583-945	UF539E	1	ヒザ上げ軸(組)	KNEE LIFTER KNEE PLATE, ARM (CPL.)
23	416725	UF539E	1	ヒザ上げ軸(組)	KNEE LIFTER KNEE PLATE (CPL.)
24	502583	UF539E	1	ヒザ上げ軸	KNEE LIFTER KNEE PLATE ARM
25	502587-002	UF539E	1	ブラッシュ(組)	KNEE LIFTER PLUNGER
26	546920-001	UF539E	6	マシンヒンジ受カ	MACHINE HINGE CONN. CUSHION WIRE NAIL
27	540522	UF539E	2	マシンヒンジ	MACHINE HINGE CONN.
28	540523	UF539E	2	マシンヒンジ受カ	MACHINE HINGE CONN. CUSHION
29	540521	UF539E	2	油受けクッション(背)	MACHINE BASE & OIL RESSERVOIR CUSHION (BACK)
30	540520	UF539E	2	油受けクッション(表)	MACHINE BASE & OIL RESSERVOIR CUSHION (FRONT)

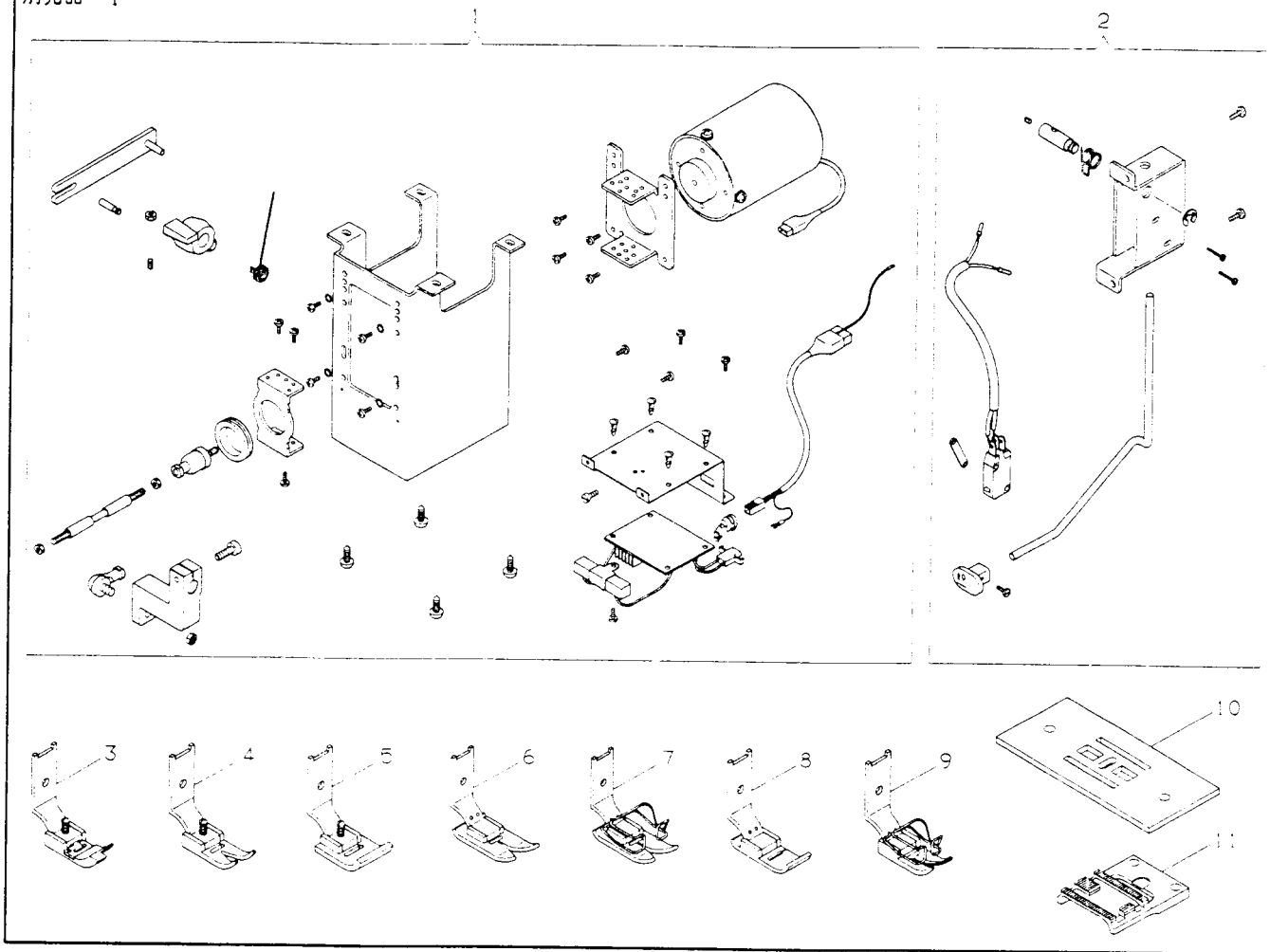
BELT GUARD, THREAD UNWINDER (2-SPOOL)

ベルトガード、二本糸立台



品番 PART NO.	規格番号 SPEC. NO.	数量 QTY	名称	DESCRIPTION
376166-002	UF25H M	1	ベルトガード(前) (UTT用)	BELT GUARD (CPL.) (FOR UTT)
376166-003	UF25H M	1	ベルトガード(前) (ABT用)	BELT GUARD (CPL.) (FOR ABT)
368274	UF35B M	2	ベルトガードスタッド	BELT GUARD STUD
376166	UF43B M	1	ベルトガード(中)	BELT GUARD (CENTER)
376167-002	UF05F M	1	ベルトガード(中) (UTT用)	BELT GUARD (CENTER) (FOR UTT)
376167-003	UF05F M	1	ベルトガード(中) (ABT用)	BELT GUARD (CENTER) (FOR ABT)
544212-006	UF25H M	1	ベルトガード固定ネジ	BELT GUARD STOPPER SCREW
544213-001	UF35H M	4	ベルトガード用ネジ(小)	BELT GUARD SCREW (SMALL)
544218-001	UF35H M	2	ベルトガード用ネジ(大)	BELT GUARD SCREW (LARGE)
376168	UF35H M	1	ベルトガード(後) (組)	BELT GUARD (BACK) (CPL.)
408913	UF35H M	3	ベルトガードスライドシャフト止メネジ	BELT GUARD SLIDE SHAFT SNAP RING
368277	UF35H M	1	ベルトガードスライド	BELT GUARD SLIDE
368279	UF35H M	1	ベルトガードスライドバネ	BELT GUARD SLIDE SPRING
376169	UF35H M	1	ベルトガード(後)	BELT GUARD (BACK)
368278	UF35H M	1	ベルトガードスライドシャフト	BELT GUARD SLIDE SHAFT
549398	UF35H M	2	ベルトガード(後) 木ネジ	BELT GUARD (BACK) WOOD SCREW
376392-453	UF35H M	1	二本糸立台(組)	THREAD UNWINDER (2-SPOOL) (CPL.)
376393-453	UF35H M	1	糸立糸案内(組)	THREAD UNWINDER THREAD GUIDE (CPL.)
411143	UF35H M	2	糸立糸案内ネジ	THREAD UNWINDER THREAD GUIDE EYELET
541183	UF35H M	3	糸立取付軸継手用メネジナット	THREAD UNWINDER ROD CONNECTION SCREW NUT
544213-023	UF35H M	3	糸立取付軸継手用ネジ	THREAD UNWINDER ROD CONNECTION SCREW
411133	UF35H M	1	糸立取付軸キャップ	THREAD UNWINDER ROD CAP
411127-453	UF35H M	1	糸立取付軸(上)	THREAD UNWINDER ROD
411129-453	UF35H M	1	糸立取付軸継手(組)	THREAD UNWINDER ROD CONNECTION (CPL.)
411135-453	UF35H M	1	糸立筒(組)	THREAD UNWINDER SPOOL CARRIER ARM (CPL.)
504029	UF35H M	2	糸立筒止メネジ	THREAD UNWINDER SPOOL CARRIER ARM SCREW
414488-453	UF35H M	1	糸立取付軸(ネジ付)	THREAD UNWINDER SPOOL
411134	UF35H M	2	スプールピン	THREAD UNWINDER SPOOL HOLDER
546893	UF35H M	2	スプールホルダー	THREAD UNWINDER SPOOL CARRIER ARM PLATE CUSHION
411139	UF35H M	2	糸立取付軸クッション	THREAD UNWINDER SPOOL CARRIER ARM PLATE CUSHION
411138-453	UF35H M	2	糸立取付軸クッション	THREAD UNWINDER SPOOL CARRIER ARM PLATE CUSHION
543803-004	UF35H M	2	スプールピンロックナット座金	THREAD UNWINDER SPOOL LOCK NUT WASHER
543805-004	UF35H M	2	スプールピンロックナットバネ座金	THREAD UNWINDER SPOOL LOCK NUT SPRING WASHER
541166-004	UF35H M	2	スプールピンロックナット	THREAD UNWINDER SPOOL LOCK NUT
414486	UF35H M	2	糸立取付軸ロックナット	THREAD UNWINDER ROD LOCK NUT
414487	UF35H M	2	糸立取付軸平座金	THREAD UNWINDER ROD WASHER
368480	UF35H M	2	糸立台防振ゴム	THREAD UNWINDER ROD RUBBER CUSHION

OPTION 1  
別売品 1



NO.	部品番号 PART NO.	数量	名称	DESCRIPTION
1	U505B	1	自動押上げ(電磁式)キット	APL (ELECTRIC) KIT
2	U525B	1	針上げスイッチキット	NEEDLE UP SWITCH KIT
3	U535B	1	押工	PRESSER FOOT
4	U543B	1	押工	PRESSER FOOT
4	U505F	1	押工	PRESSER FOOT
4	U525F	1	押工	PRESSER FOOT
4	U535F	1	押工	PRESSER FOOT
4	U543F	1	押工	PRESSER FOOT
4	U505G	1	押工	PRESSER FOOT
4	U525G	1	押工	PRESSER FOOT
4	U535G	1	押工	PRESSER FOOT
4	U543G	1	押工	PRESSER FOOT
4	U505H	1	押工	PRESSER FOOT
4	U525H	1	押工	PRESSER FOOT
4	U535H	1	押工	PRESSER FOOT
4	U543H	1	押工	PRESSER FOOT
10		1	針板	THROAT PLATE
11		1	送り歯	FEED DOG

OPTION 2

4570543 オプションカム一覧表

別売品 2

4570543 OPTIONAL CAMS

PART NO.	名称	DESCRIPTION	縫い模様 STITCH PATTERN	最大振り幅 (mm) A MAX. PATTERN WIDTH	最大模様幅 (mm) B MAX. STITCH WIDTH
411358	キツスカラップ (12針)	ROUGH SCALLOP CAM (12 STITCHES)		8.0	2.4
411360	三日月型スカラップ (24針)	CRESCENT SCALLOP CAM (24 STITCHES)		8.0	3.6
411362	3ステップジグザグ	3 STEP ZIGZAG CAM		8.0	—
411364	ブラインドステッチ (6針)	BLIND STITCH CAM (6 STITCHES)		5.0	—
411394	プレーンジグザグ	PLAIN ZIGZAG CAM		5.0	—
411396	ブラインドステッチ (4針)	BLIND STITCH CAM (4 STITCHES)		5.0	—
411462	2ステップジグザグ	2 STEP ZIGZAG CAM		8.0	—
411464	等幅スカラップ (24針)	EVEN WIDTH SCALLOP CAM (24 STITCHES)		8.0	3.4
411480	ブラインドステッチ (8針)	BLIND STITCH CAM (8 STITCHES)		5.0	—
411482	ブラインドステッチ (12針)	BLIND STITCH CAM (12 STITCHES)		5.0	—

\*上記オプションカムを標準カム(#411295 24針スカラップ/最大振り幅 8mm/最大模様幅 2.6mm)と交換する事により縫い模様の  
変更ができます。

\*THE ABOVE OPTIONAL CAMS ARE INTERCHANGEABLE WITH THE 24 STITCH EVEN  
SCALLOP STITCH STANDARD CAM P/N 411295 (MAX. PATTERN WIDTH 8.0mm/MAX.  
STITCH WIDTH 2.6mm) FITTED IN THE MACHINE.