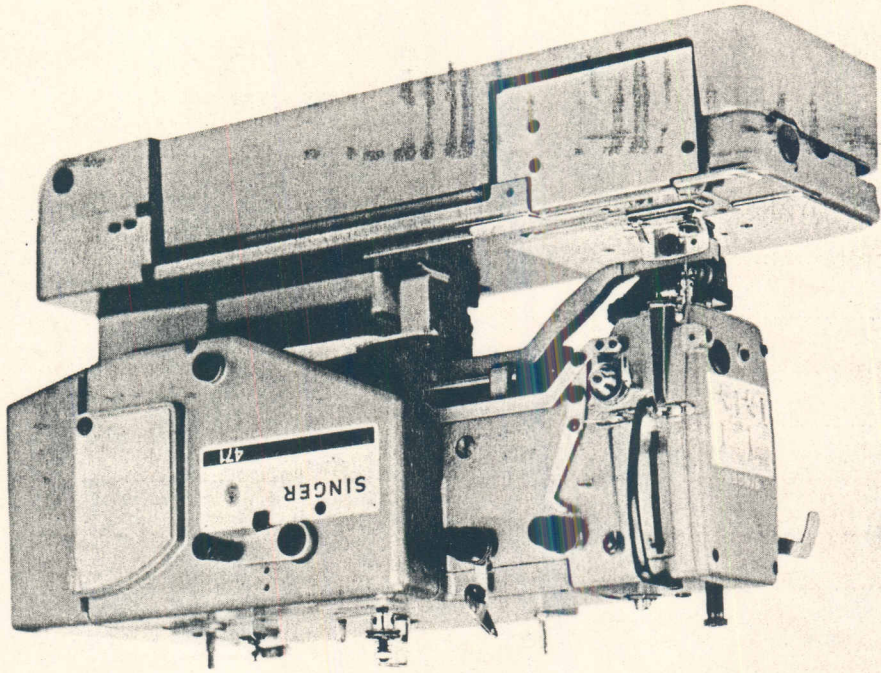


THE SINGER COMPANY



LIBRO DE REFERENCIA DE PIEZAS
LIVRE DES PIÈCES
TEILEKATALOG
PARTS BOOK
パーツブック

P471202

SINGER 471U

高速本縫ボタンの穴かがりミシン
HIGH SPEED BUTTONHOLE SEWING MACHINE
KNOPFLOCH-SCHNELLNÄHMASCHINE
MACHINE A COUDRE DE BOUTONNIÈRES A GRANDE VITESSE
MAQUINA DE COSER OJALES DE ALTA VELOCIDAD

Ruby

パーツブックご利用に際して

1. この本は、この本の表紙(正誤表の挿入されている場合は正誤表)に記載されているものと同じプレートが取り付けられているミシンのためものです。
2. この本のA~W・Zは471Uの全部品を掲載してあるものです。
3. 部品コード欄が ・ 000000-000 となっている場合は、仕様別部品一覧表(24ページ)でお調べ下さい。
4. 部品コード欄が となっている部品は補給いたします。ただし組コードが記載されているものは、組部品として補給いたしますので組コードで、ご注文下さい。
5. この本は、1985年4月のプラータにもとづいて作成されたものです。
6. 部品は、予告なしに設計変更される場合があります。

目次

A. 主体関係(1).....	1	Q. カマ関係.....	14
A. 主体関係(2).....	2	R. 下軸関係.....	14
B. 針棒・天ビノ関係.....	3	S. 給油潤滑関係(1).....	15
C. 上軸関係.....	4	S. 給油潤滑関係(2).....	16
D. 針振関係(1).....	5	T. 減速関係.....	17
D. 針振関係(2).....	6	U. 糸通シ関係.....	18
E. 停止関係.....	7	V. 上糸切り関係.....	19
F. 非常停止関係.....	8	W. 下糸切り関係.....	20
G. 糸巻装置.....	8	Z. 付属品関係(1).....	21
H. ヘルト寄セ関係.....	9	Z. 付属品関係(2).....	22
J. テンションプーリ関係.....	9	特別注文部品.....	23
K. 押エ関係.....	10	仕様別部品一覧表.....	24
L. 送り関係.....	11	ゲーシ部品一覧表.....	25・26
M. カム傳導関係.....	12	回転数別モーターリとVベルト組合せ.....	27
N. 糸切り感知関係.....	12	索引.....	28
P. カッター関係.....	13		

Notes for using this parts book

1. This book is applicable to sewing machines which have the same plate number as shown on the cover of this book (or correction sheet).
2. Pages A~W and Z show all parts for model 471U.
3. If the symbol or is in the "Parts No." column or the "Assembly No." column, please refer to the different parts list (page 24).
4. The symbol in the "Parts No." column indicates that the parts is not available for supply.
- If, however, there is a number in the "Assembly No." column, the parts can be ordered as an assembly. Please, therefore, order by using the assembly number.
5. This book was prepared based on information available in April, 1985.
6. Parts are subject to changes in design without prior notice.

CONTENT

A.	Machine Body (1)	1
A.	Machine body (2)	2
B.	Needle bar and thread take-up mechanism	3
C.	Upper shaft mechanism	4
D.	Zigzag machanism (1)	5
D.	Zigzag mechanism (2)	6
E.	Clutch mechanism	7
F.	Emergency stop mechanism	8
G.	Bobbin winder	8
H.	Belt shift mechanism	9
J.	Tension pully mechanism	9
K.	Presser foot mechanism	10
L.	Feed mechanism	11
M.	Feed cam mechanism	12
N.	Thread breakage detector	12
F.	Cutter mechanism	13
Q.	Rotary hook mechanism	14
R.	Lower thart mechanism	14
S.	Lubrication (1)	15
S.	Lubrication (2)	16
T.	Power transmitter mechanism	17
U.	Threading mechanism	18
V.	Upper thread trimmer mechanism	19
W.	Lower thread trimmer mechanism	20
Z.	Accessories (1)	21
Z.	Accessories (2)	22
OPTION PARTS		23
DIFFERENT PARTS LIST		24
GAUGE PARTS LIST		25,26
MOTOR PULLEY AND V-BELT SELECTION		27
INDEX		28

Anmerkungen zum Gebrauch dieses Stücklistebuches

1. Dieses Buch bezieht sich auf die Nähmaschinen mit derselben Kennungsnummer wie auf diesem Buchumschlag (oder auf dem Korrekturblatt).
2. Auf den Seiten A~W und Z sind alle Teile des Modells 471U abgebildet.
3. Wenn in der Stücknummer oder Gerätesatznummer Spalte das Zeichen oder steht, schlagen Sie bitte bei der gesonderte Stückliste (Seite 24) nach.
4. Dieses Zeichen in der Spalte "Teilnummer" bedeutet, daß dieser Teil nicht lieferbar ist. Wenn jedoch in der Spalte "Gerätesatznummer" eine Nummer steht, kann dieser Teil als ein Gerätesatz bestellt werden. Bestellen Sie daher bitte mit dieser Gerätesatznummer.
5. Dieses Buch basiert auf den Informationen vom April, 1985.
6. Modelländerungen sind vorbehalten.

INHALTSVERZEICHNIS

A.	Maschinengehäuse (1)	1
A.	Maschinengehäuse (2)	2
B.	Nadelstangen- und	
	Fadenab-nahmeverrichtung	3
C.	Obere Welle	4
D.	Zickzackvorrichtung (1)	5
D.	Zickzackvorrichtung (2)	6
E.	Kuppelungsverrichtung	7
F.	Abschaltvorrichtung	8
G.	Spüler	8
H.	Riemenumstellvorrichtung	9
J.	Spannrolle	9
K.	Stoffrückertuß	10
L.	Transportvorrichtung	11
M.	Transporteurkurve	12
N.	Fadenbruchfühler	12
P.	Abschneidevorrichtung	13
Q.	Greifervorrichtung	14
R.	Untere Welle	14
S.	Schmierung (1)	15
S.	Schmierung (2)	16
T.	Kraftübertragungsvorrichtung	17
U.	Fadenführungsvorrichtung	18
V.	Oberer Fadenabschneider	19
W.	Unterer Fadenabschneider	20
Z.	Zubehör (1)	21
Z.	Zubehör (2)	22
SONDERZUBEHÖR		23
ZUBEHÖRLISTE		24
LEHRE		25,26
AUSWAHL DER RIEMENSCHLEIBEN UND ANTRIEBSRIEMEN		27
VERZEICHNIS		28

Notes sur l'utilisation de ce manuel de pièces détachées

1. Ce manuel est destiné aux machines à coudre ayant le même numéro de plaque montré sur la couverture de ce manuel (ou sur la feuille de corrections).
2. Les pages de A à W et les pages Z montrent toutes les pièces (vue éclatée) du modèle 471U.
3. Si le symbole ou 000000-000 est présent dans la colonne "N° de pièce" ou dans la colonne "N° de ensemble", se référer à la liste de pièces annexe (page 24).
4. Le symbole dans la colonne "N° de pièce" signifie que la pièce ne peut être fournie. Si, dans la colonne "N° jeu de pcs", il y a un numéro de nomenclature, la pièce peut être commandée comme faisant partie d'un jeu de pièces. Donc, pour toute commande, veuillez spécifier le n° de jeu de pièces.
5. Ce manuel a été fait d'après les renseignements valables au mois de Avril, 1985.
6. Les pièces peuvent être sujettes à des modifications sans préavis.

TABLES DES MATIERES

A.	Corps de la machine (1)	1
A.	Corps de la machine (2)	2
B.	Mécanisme de la barre à aiguille	3
C.	Mécanisme de l'arbre supérieur	4
D.	Mécanisme du zigzag (1)	5
D.	Mécanisme du zigzag (2)	6
E.	Mécanisme de l'embrayage	7
F.	Mécanisme de l'arrêt de secours	8
G.	Mécanisme du bobineur	8
H.	Mécanisme du changement de courroie ..	9
J.	Mécanisme de la poulie de tension	9
K.	Mécanisme du pied presseur	10
L.	Mécanisme de l'entraînement	11
M.	Mécanisme de la came	12
N.	Mécanisme du détecteur de cassure du fil	12
P.	Mécanisme de la coupe	13
Q.	Mécanisme du crochet rotatif	14
R.	Mécanisme de l'arbre inférieur	14
S.	Lubrification (1)	15
S.	Lubrification (2)	16
T.	Mécanisme du transmetteur	17
U.	Mécanisme de l'enfilage	18
V.	Mécanisme de la coupe-fil supérieur ..	19
W.	Mécanisme de la coupe-fil inférieur ..	20
Z.	Accessoires (1)	21
Z.	Accessoires (2)	22
PIECES EN OPTION	23	
LISTE DES PIECES ACCESSOIRES	24	
LISTE DES PIECES	25,26	
DECARTEMENT	25,26	
CHOIX DE LA POULIE DE MOTEUR ET DES COURROIES TRAPEZOIDALES	27	
INDEX	28	

Notas para usar este Libro de Piezas

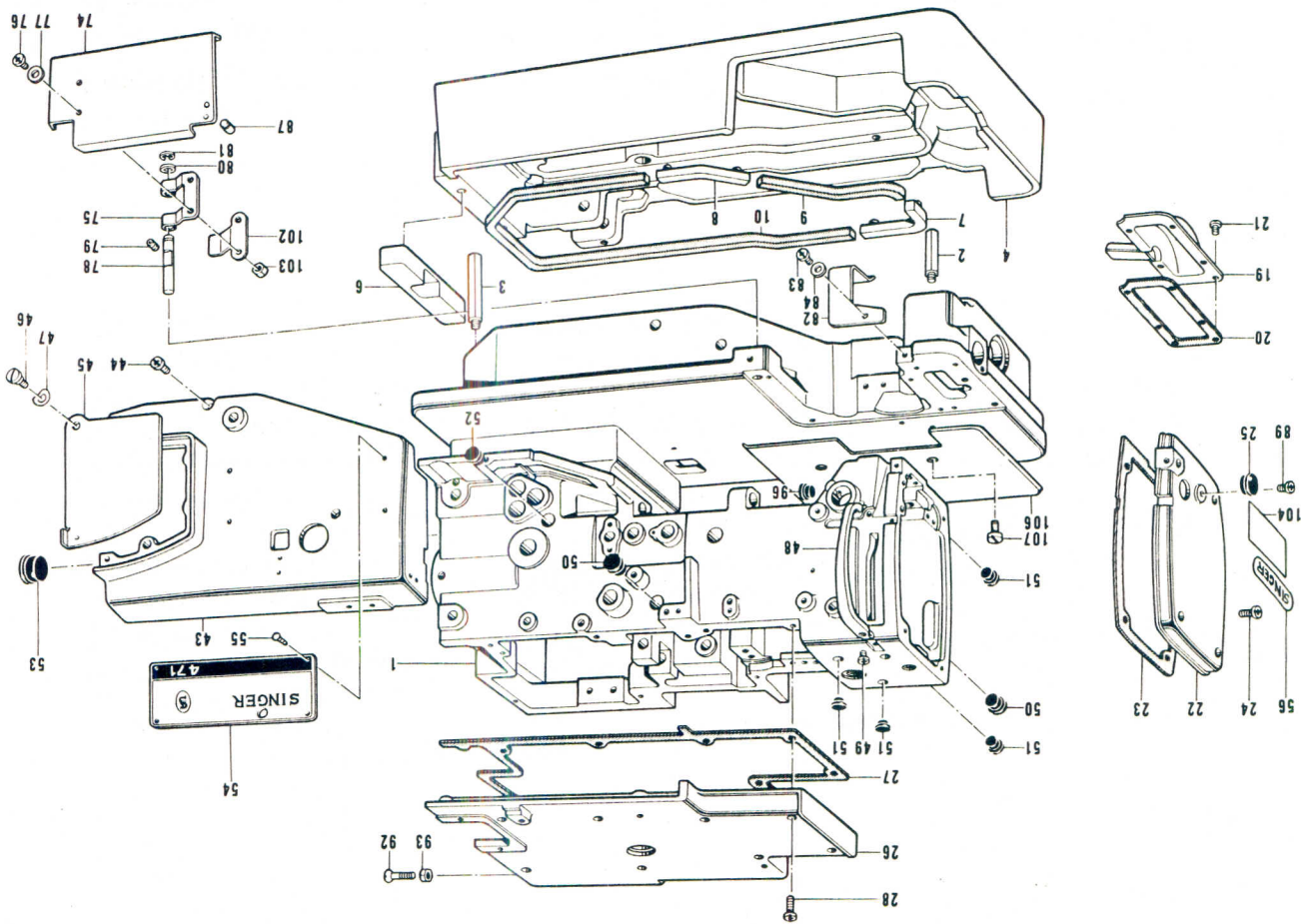
1. Este libro sirve para todas las máquinas de coser que llevan la misma placa de identificación que la que se puede ver en la tapa de este libro (o en la hoja de erratas).
2. las páginas desde A a W y la Z muestran todas las piezas del modelo 471U.
3. De haber el símbolo o el en la columna del "Número de Pieza" o en la del "Número de Juego", habrá que ver la lista de piezas separada (página 24).
4. El símbolo , que se encuentra en la columna del "Número de Pieza", quiere decir que no se dispone de dicha pieza sola. Cuando, empero, hay un número en la columna del "Número de Juego", se podrá ordenar la pieza con todo el juego. Por lo tanto, será mejor hacer el pedido recurriendo al número del juego respectivo.
5. Este libro ha sido compilado basándose en los datos de que se disponía en abril de 1985.
6. Las piezas quedan sujetas a cambios de diseño sin aviso previo.

INDICE

A.	Cuerpo de la máquina (1)	1
A.	Cuerpo de la máquina (2)	2
B.	Mecanismo de la barra de aguja y tirahilos	3
C.	Mecanismo de la eje superior	4
D.	Mecanismo del zigzag (1)	5
D.	Mecanismo del zigzag (2)	6
E.	Mecanismo de embrague	7
F.	Mecanismo de parada de emergencia	8
G.	Mecanismo del devanador de la canilla	8
H.	Mecanismo del cambia correas	9
J.	Mecanismo de la polea de tensión	9
K.	Mecanismo del prensa telas	10
L.	Mecanismo de la alimentación	11
M.	Mecanismo de la leva de alimentación	12
N.	Mecanismo del sensor de cortes en el hilo	12
P.	Mecanismo de la corta	13
Q.	Mecanismo del cangrejo	14
R.	Mecanismo de la eje inferior	14
S.	Lubricación (1)	15
S.	Lubricación (2)	16
T.	Mecanismo del transmisor de potencia	17
U.	Mecanismo de la enherrado	18
V.	Mecanismo de la recortadora de orillos superior	19
W.	Mecanismo de la recortadora de orillos inferior	20
Z.	Accesorios (1)	21
Z.	Accesorios (2)	22
	PIEZAS OPCION	23
	LISTA DE PIEZAS ACCESORIAS	24
	LISTA DE PIEZAS	25,26
	CALIBRADORAS	27
	ELECCION DE POLEA DE MOTOR Y CORREA TRAPEZOIDAL	28
	INDICE	28

A. 主体関係 (1)

Machine body (1) / Maschinengehäuse (1)
 Corps de la machine (1) / Cuerpo de la máquina (1)



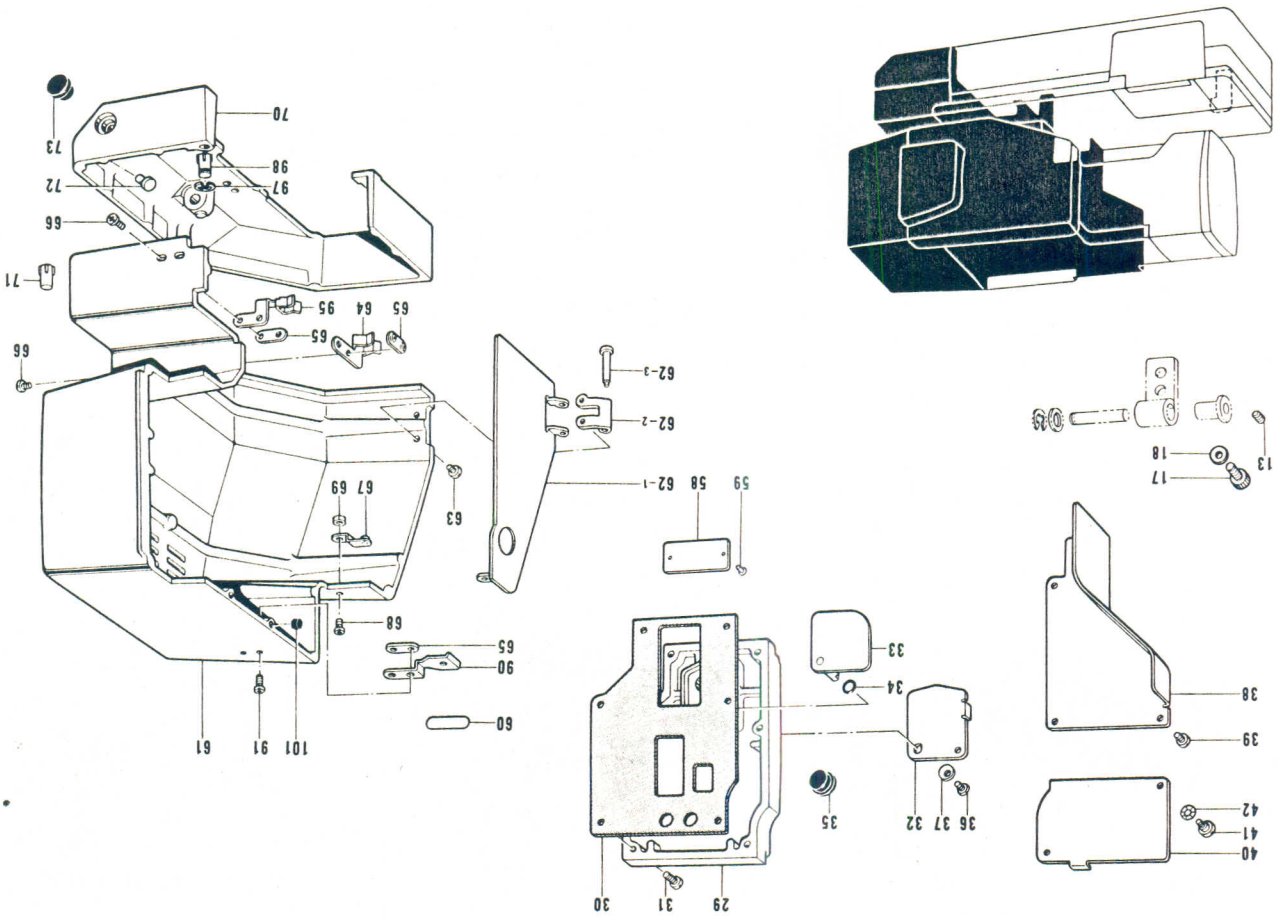
Ret. No.	Qty	Name of Parts	Ret. No.	Qty	Name of Parts
1	1	Arm-Bed	51	1	Oil Cap
2	1	Machine Body Leg	52	1	Oil Cap
3	3	Bed Leg Long	53	1	Oil Cap
4	1	Bed Base	54	1	Name Plate 471
6	1	Bed Cushion (R)	55	1	Pm
7	1	Bed Vessel Rubber (A)	56	1	Name Plate
8	1	Bed Vessel Rubber (B)	74	1	Rotary Hook Cover
9	1	Bed Base Packing (A)	75	1	Rotary Hook Cover Hinge
10	1	Bed Base Packing (B)	76	1	Screw
19	1	Gear Case Cover	77	1	Washer
20	1	Gasket	78	1	Rotary Hook Cover Shaft
21	6	Screw	79	1	Screw
22	1	Face Plate	80	1	Washer
23	1	Gasket	81	1	Stop Ring
24	4	Screw	82	1	Inside Cover
25	1	Oil Cap	83	1	Screw
26	1	Top Cover	84	1	Washer
27	1	Gasket	87	1	Rubber Cap
28	1	Screw	89	1	Screw
43	1	Cam Cover	92	1	Belt Cover Stopper
44	1	Screw	93	1	Nut
45	1	Feed Adjusting Cover	96	1	Oil Cap
46	1	Stud Screw	102	1	Spring Plate
47	1	Washer	103	1	Nut
48	1	Thread Take-Up Cover	104	1	Threading Diagram
49	1	Screw	106	1	Bed Cover (L)
50	2	Oil Cap	107	1	Screw
1	4	Arm-Bed	51	1	Oil Cap
2	1	Machine Body Leg	52	1	Oil Cap
3	3	Bed Leg Long	53	1	Oil Cap
4	1	Bed Base	54	1	Name Plate 471
6	1	Bed Cushion (R)	55	1	Pm
7	1	Bed Vessel Rubber (A)	56	1	Name Plate
8	1	Bed Vessel Rubber (B)	74	1	Rotary Hook Cover
9	1	Bed Base Packing (A)	75	1	Rotary Hook Cover Hinge
10	1	Bed Base Packing (B)	76	1	Screw
19	1	Gear Case Cover	77	1	Washer
20	1	Gasket	78	1	Rotary Hook Cover Shaft
21	6	Screw	79	1	Screw
22	1	Face Plate	80	1	Washer
23	1	Gasket	81	1	Stop Ring
24	4	Screw	82	1	Inside Cover
25	1	Oil Cap	83	1	Screw
26	1	Top Cover	84	1	Washer
27	1	Gasket	87	1	Rubber Cap
28	1	Screw	89	1	Screw
43	1	Cam Cover	92	1	Belt Cover Stopper
44	1	Screw	93	1	Nut
45	1	Feed Adjusting Cover	96	1	Oil Cap
46	1	Stud Screw	102	1	Spring Plate
47	1	Washer	103	1	Nut
48	1	Thread Take-Up Cover	104	1	Threading Diagram
49	1	Screw	106	1	Bed Cover (L)
50	2	Oil Cap	107	1	Screw

部品注される時は“BR”をつけて下さい。
 例 BR147934-001
 NOTE/ PREFIX ALL NUMBERS BY 'BR.'
 EXAMPLE BR146222-001

A. 主体関係 (2)

Machine body (2) / Maschinengehäuse (2)

Corps de la machine (2) / Cuerpo de la máquina (2)

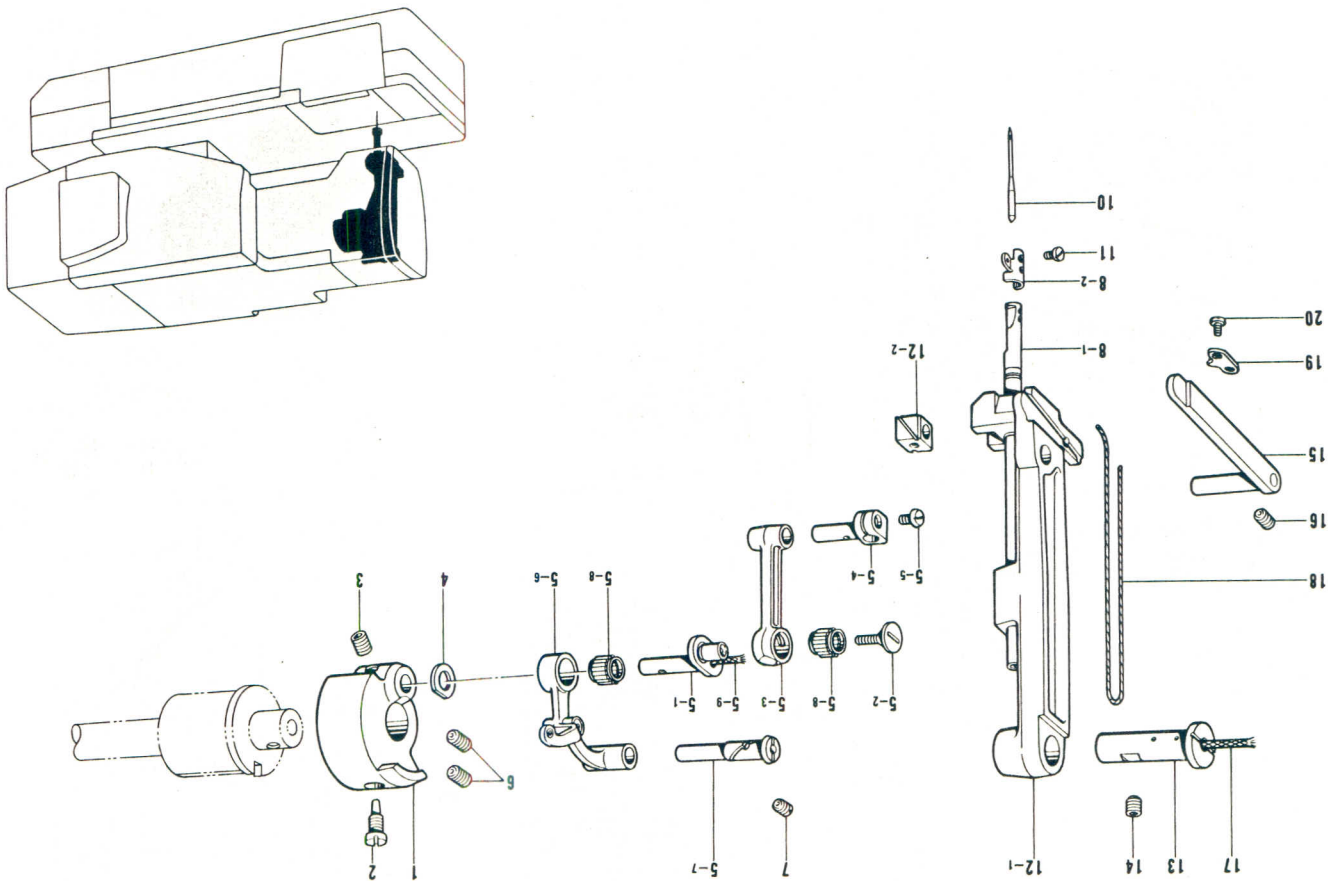


Ret. No.	Name of Parts	Qty	Parts No.	Ret. No.	Name of Parts	Qty	Parts No.
13	Screw	1	014760-622	62	Belt Cover Assembly (S)	1	155954-002
17	Screw	4	018061-622	62-1	Belt Cover (S)	1	158866-002
18	Washer	4	025060-232	62-2	Hinge	1	158867-001
29	Slide Cover (R)	1	S01322-001	62-3	Hinge Shaft	1	158868-001
30	Gasket	1	158841-000	63	Screw	2	062680-812
31	Screw	6	062711-412	64	Belt Cover Stopper (A)	1	158864-001
32	Adjusting Window Cover	1	158842-001	65	Stopper Washer	3	158865-001
33	Adjusting Window Inside Cover	1	158843-001	66	Screw	4	062680-812
34	O-Ring	1	081003-670	67	Spring	1	158869-001
35	Oil Cap	1	150756-000	68	Screw	1	062680-812
36	Screw	1	062670-612	69	Nut	1	021680-202
37	Washer	1	158844-001	70	Belt Cover Base	1	158870-002
38	Slide Cover (F)	1	158845-002	71	Pin	1	143787-001
39	Screw	3	062710-812	72	Stopper	2	158875-001
40	Gear Case Cover	1	158847-001	73	Oil Cap	1	159928-000
41	Stud Screw	1	107321-003	90	Spring Plate	1	159980-001
42	Washer	1	107017-002	91	Screw	2	062681-212
58	Model Plate 471U	1	---	95	Belt Cover Stopper (B)	1	159969-001
59	Pin	2	---	97	Stop Ring	1	048070-342
60	Parts Book Number Plate	1	---	98	Pin	1	159989-001
61	Belt Cover (L)	1	158899-002	101	Lever Stopper	1	154578-000

部品注されるときは"BR"をつけて下さい。
例 BR147934-001
NOTE/ PREFIX ALL NUMBERS BY BR.
EXAMPLE BR146222-001

B. 針棒・天尺ノ関係

Needle bar and thread take-up mechanism / Nadelstangen- und Fadenabnahmeverrichtung
 Mécanisme de la barre à aiguille et releveur de fil / Mecanismo de la barra de aguja y tirahilos



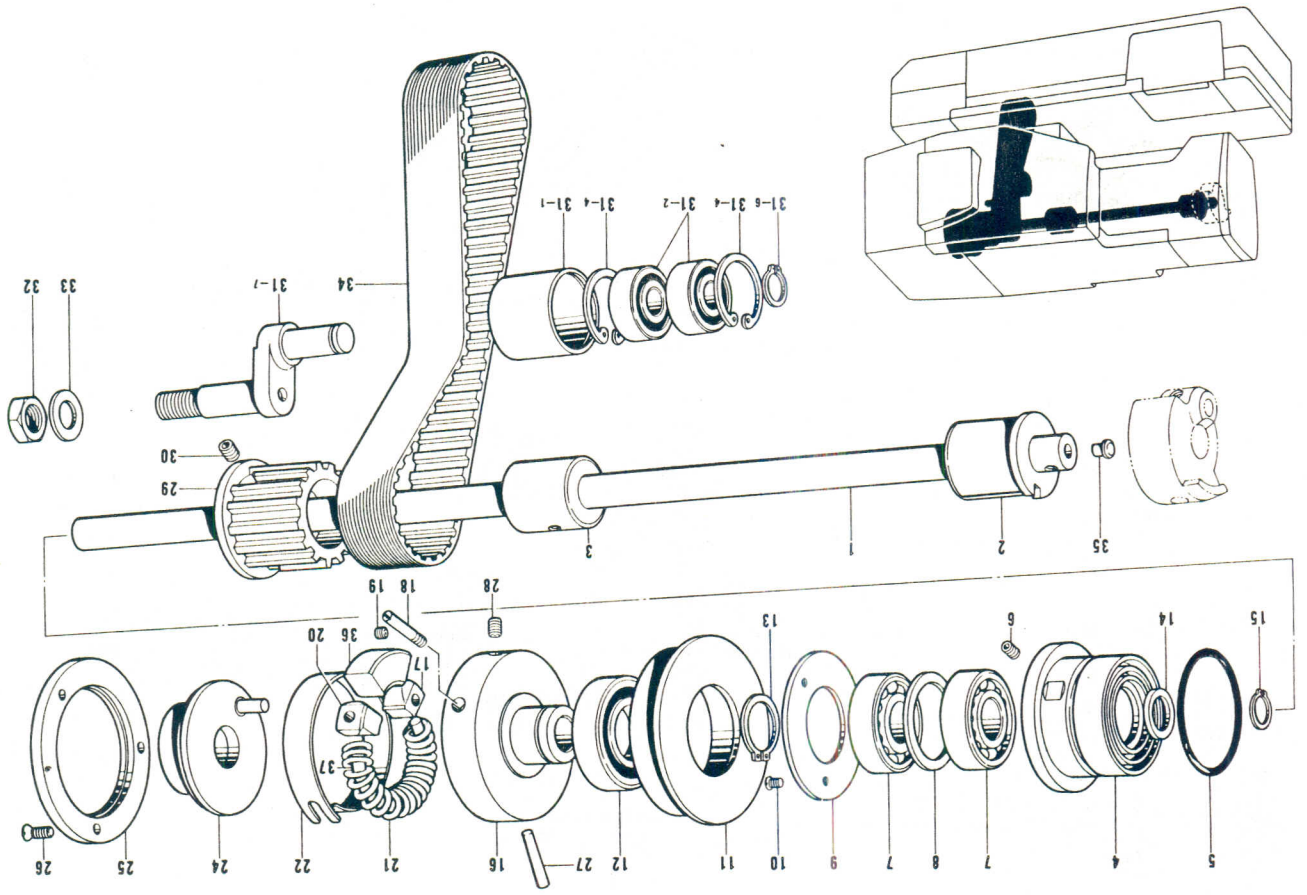
Rel. No	Name of Parts	Qty	Parts No	Rel. No	Name of Parts	Qty	Parts No
1	Counter Weight	1	158880-000	8	Needle Bar Assembly	1	158884-101
2	Screw	1	100250-001	8-1	Needle Bar	1	158885-101
3	Screw	1	014770-622	8-2	Needle Bar Thread Guide	1	159916-001
4	Washer	1	110367-001	10	Needle Cat. No. 1955-01	1	154483-
5	Thread Take-up Lever Assembly	1	159409-001	11	Screw	1	140553-102
5-1	Needle Bar Crank	1	---	12	Needle Bar Support Assembly	1	158886-001
5-2	Screw	1	145465-001	12-1	Needle Bar Support	1	---
5-3	Needle Bar Crank Rod	1	S01143-001	12-2	Slide Block	1	159624-001
5-4	Needle Bar Clamp	1	111237-001	13	Stud	1	158888-001
5-5	Screw	1	140004-001	14	Screw	1	014760-622
5-6	Thread Take-up Lever	1	183216-001	15	Needle Bar Supporter Guide	1	158889-001
5-7	Stud	1	111468-001	16	Screw	1	014760-622
5-8	Needle Roller Bearing	2	---	17	Wick	1	159572-000
5-9	Wick	1	---	18	Wick	1	159561-001
6	Screw	2	014770-622	19	Needle Bar Indicator	1	158835-001
7	Screw	1	01470-622	20	Screw	2	062670-612

部品注文される時は"BR"をつけて下さい。
 例 BR147934-001
 NOTE/ PREFIX ALL NUMBERS BY "BR."
 EXAMPLE BR146222-001

C. 上軸関係

Upper shaft mechanism / Obere Welle

Mécanisme de l'arbre supérieur / Mécansismo de la eje superior

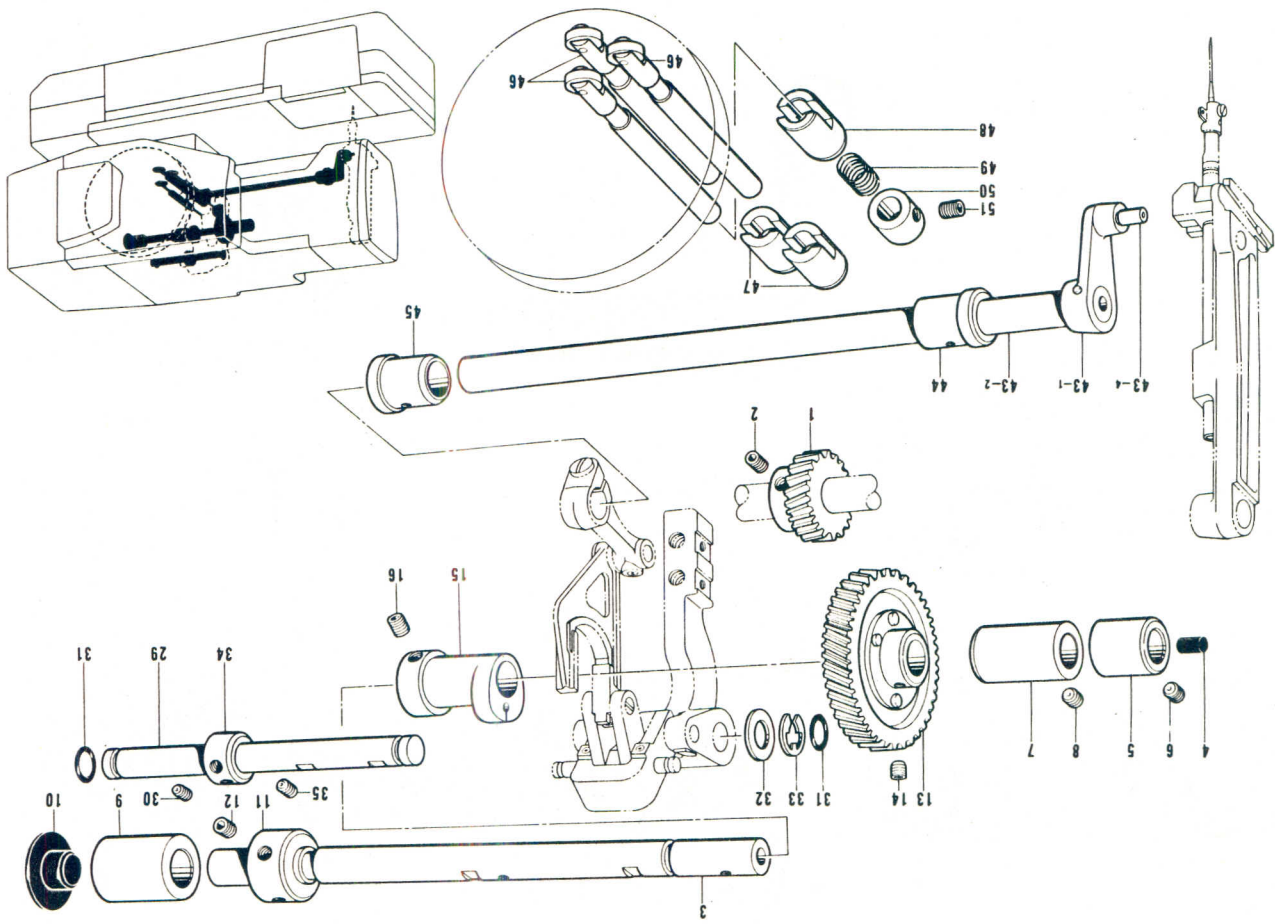


Ref. No.	Qty	Parts No.	Name of Parts	Ref. No.	Qty	Parts No.	Name of Parts
1	1	158891-001	プーリ	22	1	158891-001	プーリ
2	1	158892-001	プーリ	24	1	158892-001	プーリ
3	1	158893-000	プーリ	25	1	158893-000	プーリ
4	1	158894-000	プーリ	26	3	117348-001	プーリ
5	1	011748-070	プーリ	27	1	501319-001	プーリ
6	1	014760-622	プーリ	28	1	014770-622	プーリ
7	2	072630-260	プーリ	29	1	159744-100	プーリ
8	1	158895-001	プーリ	30	2	014760-622	プーリ
9	1	158896-001	プーリ	31	1	158906-001	プーリ
10	3	102843-004	プーリ	31-1	1	158907-001	プーリ
11	1	158897-001	プーリ	31-2	2	072620-260	プーリ
12	1	072600-560	プーリ	31-4	2	048350-242	プーリ
13	1	048250-142	プーリ	31-6	1	048150-142	プーリ
14	1	0116920-001	プーリ	31-7	1	158908-001	プーリ
15	1	048150-142	プーリ	32	1	158909-001	プーリ
16	1	158898-001	プーリ	33	1	025900-232	プーリ
17	1	159427-001	プーリ	34	1	158910-000	プーリ
18	1	159424-001	プーリ	35	1	111865-001	プーリ
19	1	014679-320	プーリ	36	1	500862-000	プーリ
20	1	158941-001	プーリ	37	1	500928-001	プーリ
21	1	159425-001	プーリ				

部品注文される時は"BR"をつけて下さい。
 例 BR147934-001
 NOTE/ PREFIX ALL NUMBERS BY BR.
 EXAMPLE BR146222-001

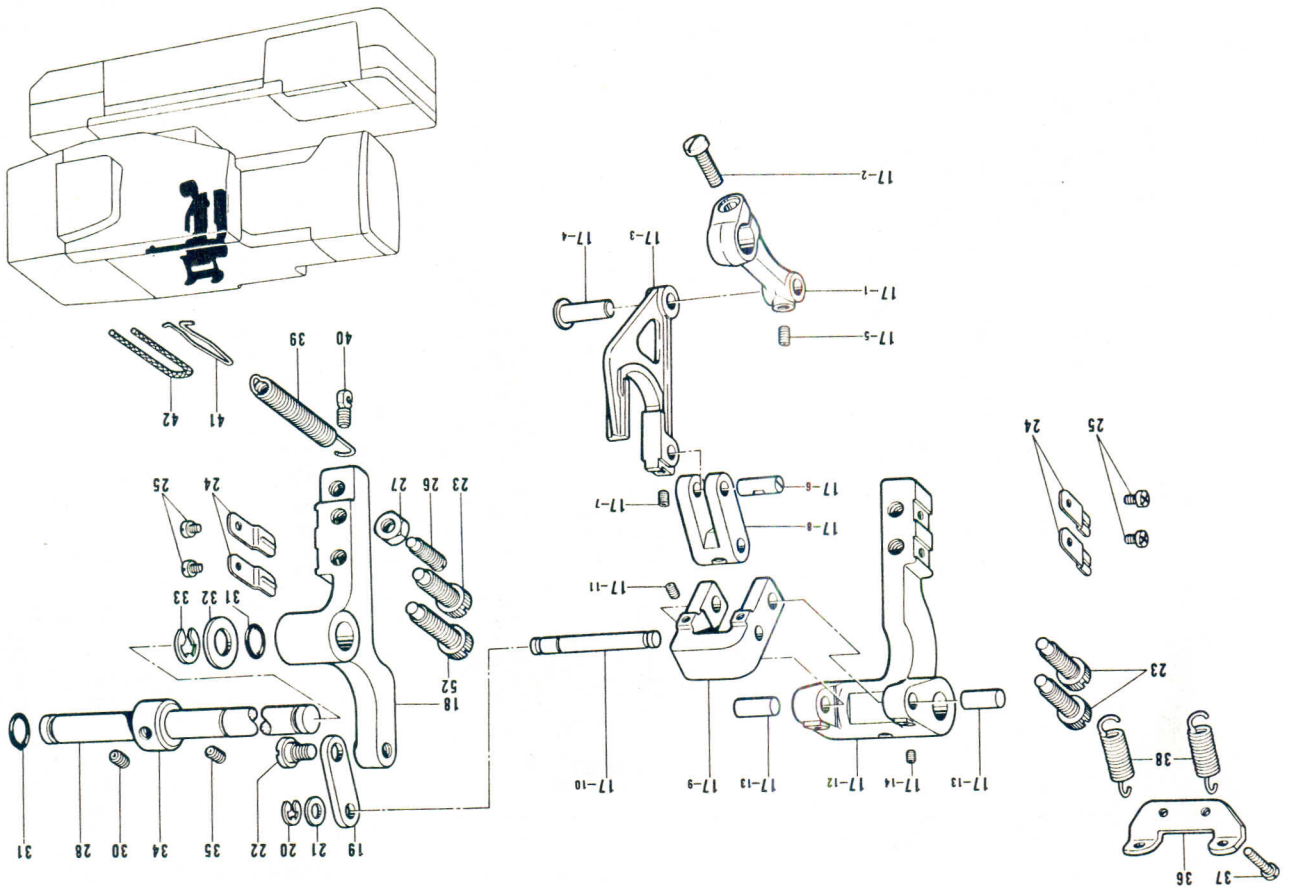
部品注されるときは“BR”をつけて下さい。
 例 BR147934-001
 NOTE/ PREFIX ALL NUMBERS BY 'BR'.
 EXAMPLE BR146222-001

Ref. No.	Name of Parts	Qty	Parts No.	Ref. No.	Name of Parts	Qty	Parts No.
1	Speed Reduction Gear	1	141309-001	31	O'Ring	4	110558-001
2	Sub Shaft	2	014770-622	32	Washer	2	115007-001
3	Screw	2	014770-622	33	Stop Ring	2	146293-001
4	Oil Cap	2	11671-002	34	Set Collar	2	117671-002
5	Bushing (Front)	1	158913-001	35	Screw	4	014770-622
6	Screw	1	014760-622	43	Zigzag Lever Front Assembly	1	158942-001
7	Bushing (Intermediate)	1	158914-001	43-1	Zigzag Lever (Front)	1	158945-001
8	Screw	1	014760-622	43-2	Zigzag Lever Shaft	1	158945-001
9	Bushing (Right)	1	158915-001	43-4	Shaft	1	159625-001
10	Oil Cap	1	158916-000	44	Bushing (Front)	1	158945-001
11	Set Collar	1	101486-001	45	Bushing (Right)	1	158946-001
12	Screw	2	014760-622	46	Zigzag Connecting Shaft Assembly	3	158948-001
13	Sub Shaft Gear	1	158917-001	47	Bushing	2	158950-000
14	Screw	2	014770-622	48	Bushing	1	158951-000
15	Zigzag Cam	1	158919-001	49	Spring	1	158952-001
16	Screw	2	014770-622	50	Set Collar	1	141351-001
29	Adjusting Arm Shaft (B)	1	158933-001	51	Screw	1	014770-622
30	Screw	2	014760-622				



D. 針振関係 (1)
 Zigzag mechanism (1) / Zickzackvorrichtung (1)
 Mécanisme du zigzag (1) / Mecanismo del zigzag (1)

D. 針振関係 (2)
 Zigzag mechanism (2) / Zickzackvorrichtung (2)
 Mécanisme du zigzag (2) / Mecanismo del zigzag (2)

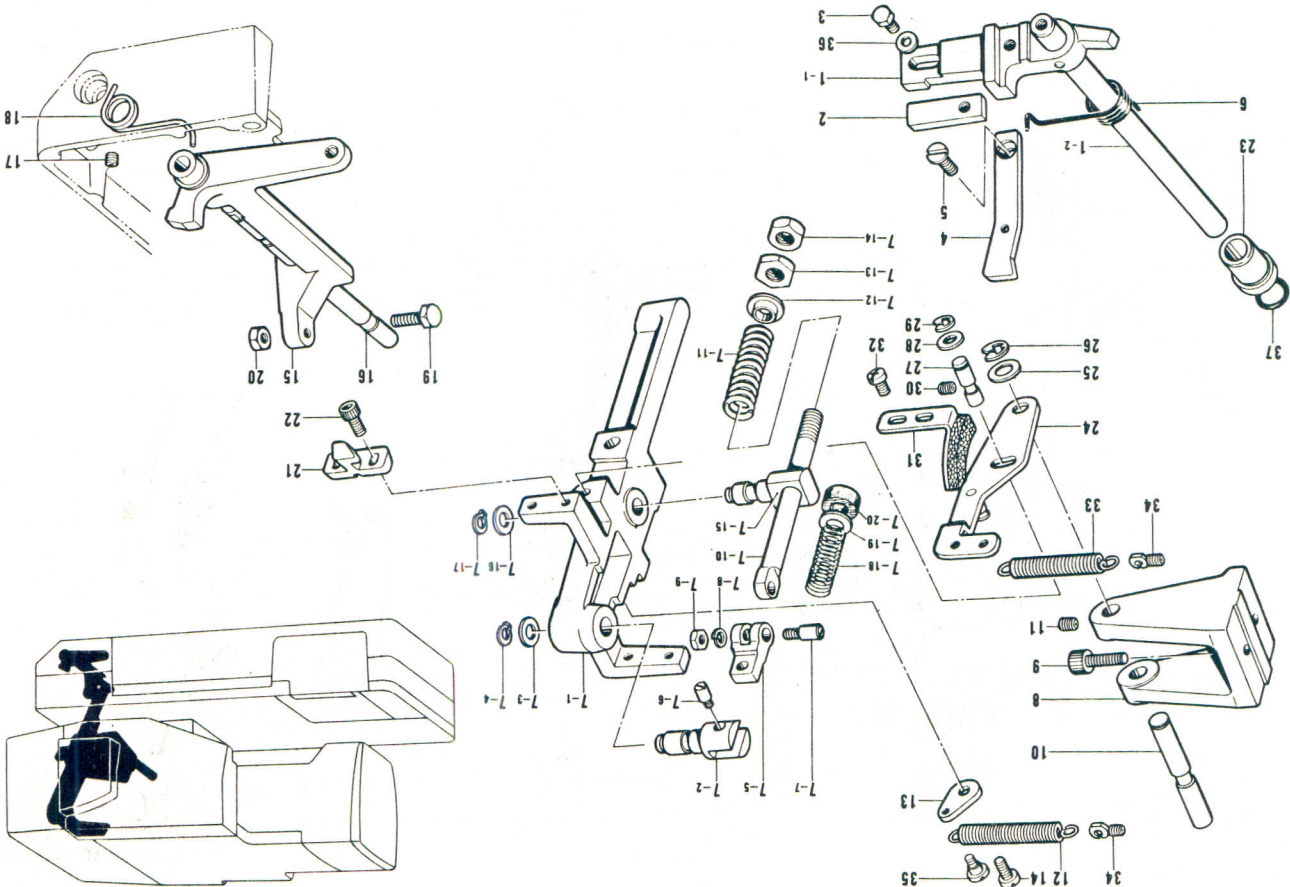


Ret. No.	Name of Parts	Qty.	Parts No.	Ref. No.	Name of Parts	Qty.	Parts No.
17	Zigzag Adjusting Cam Assembly	1	159547-001	20	Stop Ring	1	048050-342
17-1	ハブリキミ	1	15947-001	21	ワシナ	1	153138-001
17-2	ハブリキミ R	1	158947-001	22	シムドスクロ	1	145480-001
17-3	Zigzag Adjusting Forked Arm	1	158920-001	23	ハブリキミ	3	158930-001
17-4	Stud	1	158921-001	24	ハブリキミ	4	158931-001
17-5	Screw	1	014770-622	25	ハブリキミ	4	062680-512
17-6	Pin	1	158922-001	26	スクリウ	1	159905-001
17-7	Screw	1	014680-622	27	ナット	1	105812-003
17-8	Zigzag Adjusting Link	1	158923-001	28	Adjusting Arm Shaft	1	158929-001
17-9	Link	1	158924-001	36	Spring Hook	1	159426-001
17-10	Zigzag Adjusting Shaft	1	158925-001	37	Screw	2	062681-612
17-11	Screw	2	014680-622	38	Spring (A)	1	158935-001
17-12	Adjusting Arm	1	158928-000	39	Spring (B)	1	158939-001
17-13	Stud	2	158927-001	40	Spring Hook	1	141334-001
17-14	Screw	2	014680-622	41	Spring Hook	1	158940-001
17-14	Screw	2	014680-622	41	Spring Hook	1	158940-001
18	Zigzag Adjusting Arm	1	158932-000	42	ワシキ	1	159562-000
19	Zigzag Adjusting Link	1	158926-001	52	Screw	1	159906-001

部品注文される時は"BR"をつけて下さい。
 例 BR147934-001
 NOTE/ PREFIX ALL NUMBERS BY "BR".
 EXAMPLE BR146222-001

E. 停止機構

Clutch mechanism / KupplungsVorrichtung
 Mécanisme de l'embrayage / Mecanismo de embrague

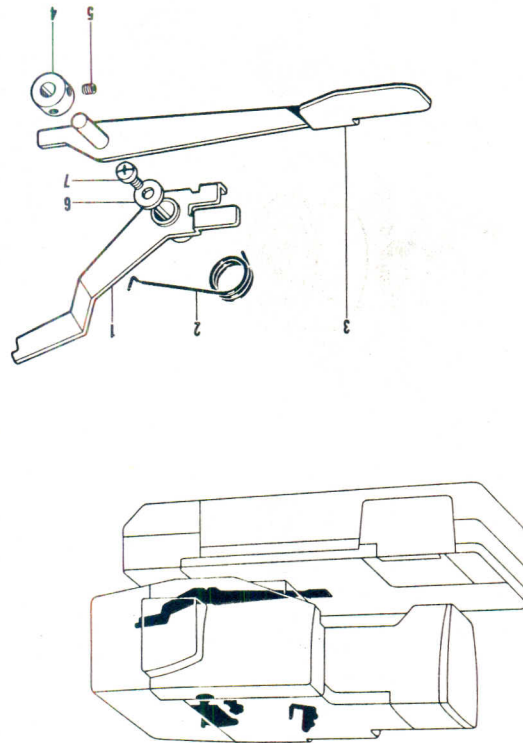


Ref. No.	Name of Parts	Qty	Parts No.	Ref. No.	Name of Parts	Qty	Parts No.
1	Stop Lever Assembly	1	158953-001	9	ボルト 8X20	2	018082-022
1-1	Stop Lever	1	---	10	クラッチレバースhaft	1	158961-001
1-2	Shaft	1	158955-001	11	ボルト 5.95 X 95 クボミ	2	014760-622
2	Stop Lever Claw	1	158956-001	12	スプリング	1	158979-001
3	Screw	1	017771-412	13	調整プレート	1	115558-002
4	Plate	1	158957-001	14	ボルト 5.95 X 28 X 12	1	062761-212
5	Screw	1	S01698-001	15	スタートレバースhaft	1	158968-001
6	Spring	1	158958-001	16	スタートレバースhaft	1	158970-001
7	Clutch Lever Assembly	1	158954-001	17	ボルト 5.95 X 95 クボミ	1	014760-622
7-1	Clutch Stopper	1	158960-001	18	スプリング	1	158971-001
7-2	Clutch Stopper Supporter	1	142667-001	19	ボルト 7.94	1	15885-001
7-3	Washer	1	025100-132	20	ナット	1	152987-001
7-4	Stop Ring	1	048100-142	21	クラッチ爪	1	158972-001
7-5	Clutch Stopper	1	11545-001	22	ボルト 6X14	2	018061-422
7-6	Screw	1	115544-001	23	ブッシング	1	158973-001
7-7	Screw	1	11546-001	24	ブレーキレバース	1	158974-001
7-8	Spring Washer	1	028050-240	25	ワッシャー	1	025100-132
7-9	Nut	1	021710-202	26	ストップリング	1	048100-142
7-10	Screw	1	158962-001	27	ピン	1	158975-001
7-11	Spring	1	158963-001	28	ワッシャー	1	025080-132
7-12	Collar	1	158964-001	29	ストップリング	1	048060-342
7-13	Nut	1	021860-312	30	ボルト 5.95 X 95 クボミ	1	014760-601
7-14	Nut	1	100075-004	31	ブレーキアセンブリ	1	158976-001
7-15	Adjusting Bar Clamp	1	158965-001	32	ボルト 5.95 X 28 X 8	2	062760-812
7-16	Washer	1	025100-132	33	スプリング	1	141517-101
7-17	Stop Ring	1	048100-142	34	スプリングフック	2	141334-001
7-18	Spring	1	115551-001	35	スタッドボルト	1	115559-002
7-19	Washer	1	025100-132	36	ワッシャー	1	025770-232
7-20	Spring felt	1	115550-001	37	O-Ring	1	081010-670
8	Clutch Lever Bracket	1	158959-001				

部品注文される時は"BR"をつけて下さい。
 例 BR147934-001
 NOTE/ PREFIX ALL NUMBERS BY "BR".
 EXAMPLE BR146222-001

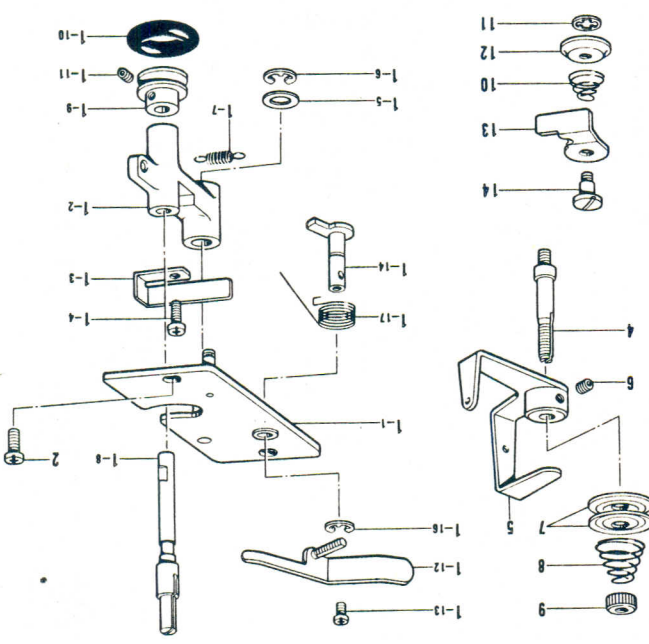
F. 非常停止開係

Emergency stop mechanism / Abschaltvorrichtung
 Mécanisme de l'arrêt de secours / Mécanisme de
 la came / Mecanismo de parada de emergencia



G. 糸巻装置

Bobbin winder / Spule
 Mécanisme du bobineur / Mecanismo del devanador
 de la canilla



部品注文される時は"BR"をつけて下さい。
 例 BR147934-001
 NOTE/ PREFIX ALL NUMBERS BY 'BR.'
 EXAMPLE BR146222-001

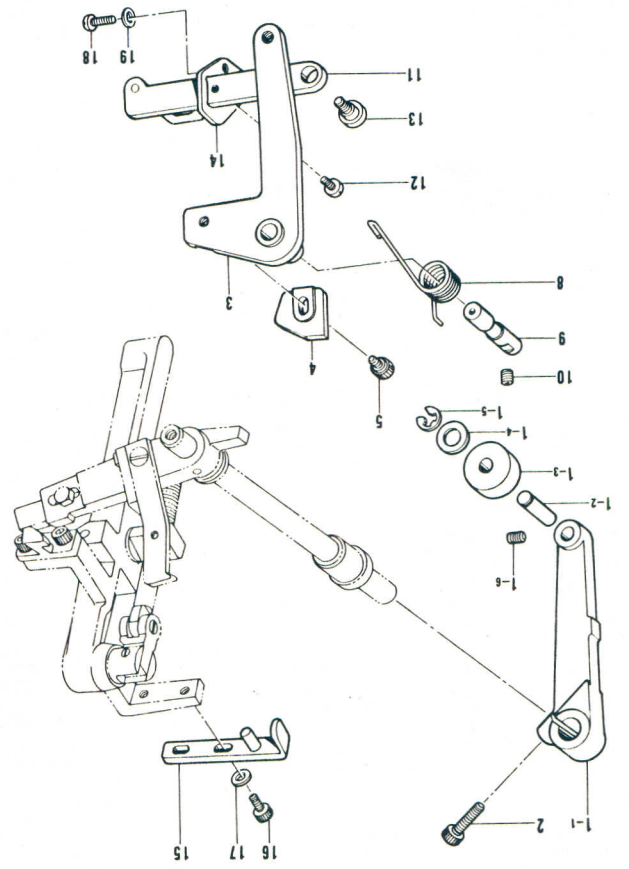
Ret. No.	Qty	Name of Parts	Ret. No.	Qty	Name of Parts
7	1	Screw	7	1	スクリュー
6	1	Washer	6	1	ワッシャー
5	2	Screw	5	2	スクリュー
4	1	Set Collar	4	1	セツカワ
3	1	Emergency Stop Arm Assembly	3	1	緊急停止アーム組立
2	1	Spring	2	1	スプリング
1	1	Emergency Stop Lever	1	1	緊急停止レバー
1-12	1	Bobbin Presser	1-12	1	ボビン押し
1-11	2	Screw	1-11	2	スクリュー
1-10	1	Rubber Ring	1-10	1	ゴムリング
1-9	1	Bobbin Winder Pulley	1-9	1	ボビン巻きプーリー
1-8	1	Shaft	1-8	1	シャフト
1-7	1	Spring	1-7	1	スプリング
1-6	1	Stop Ring	1-6	1	ストップリング
1-5	1	Washer	1-5	1	ワッシャー
1-4	1	Screw	1-4	1	スクリュー
1-3	1	Spring	1-3	1	スプリング
1-2	1	Bobbin Arm Winder frame	1-2	1	ボビンアーム巻き枠
1-1	1	Bobbin Winder Bracket Assembly	1-1	1	ボビン巻きブラケット組立
1	1	Bobbin Winder Assembly	1	1	ボビン巻き組立

部品注文される時は"BR"をつけて下さい。
 例 BR147934-001
 NOTE/ PREFIX ALL NUMBERS BY 'BR.'
 EXAMPLE BR146222-001

Ret. No.	Qty	Name of Parts	Ret. No.	Qty	Name of Parts
14	1	Slud Screw	14	1	スリッドスクリュー
13	1	Knife	13	1	ナイフ
12	1	Disc	12	1	ディスク
11	1	Stop Ring	11	1	ストップリング
10	1	Spring	10	1	スプリング
9	1	Tension Control Nut	9	1	テンションコントロールナット
8	1	Tension Spring	8	1	テンションスプリング
7	2	Tension Disc	7	2	テンションディスク
6	2	Screw	6	2	スクリュー
5	1	Bobbin Winder Thread Guide	5	1	ボビン巻きスレッドガイド
4	1	Bobbin Winder Tension Slud	4	1	ボビン巻きテンションスリッド
2	2	Screw	2	2	スクリュー
1-17	1	Spring	1-17	1	スプリング
1-16	1	Stop Ring	1-16	1	ストップリング
1-14	1	Shaft	1-14	1	シャフト
1-13	1	Screw	1-13	1	スクリュー
1-12	1	Bobbin Presser	1-12	1	ボビン押し
1-11	2	Screw	1-11	2	スクリュー
1-10	1	Rubber Ring	1-10	1	ゴムリング
1-9	1	Bobbin Winder Pulley	1-9	1	ボビン巻きプーリー
1-8	1	Shaft	1-8	1	シャフト
1-7	1	Spring	1-7	1	スプリング
1-6	1	Stop Ring	1-6	1	ストップリング
1-5	1	Washer	1-5	1	ワッシャー
1-4	1	Screw	1-4	1	スクリュー
1-3	1	Spring	1-3	1	スプリング
1-2	1	Bobbin Arm Winder frame	1-2	1	ボビンアーム巻き枠
1-1	1	Bobbin Winder Bracket Assembly	1-1	1	ボビン巻きブラケット組立
1	1	Bobbin Winder Assembly	1	1	ボビン巻き組立

部品注される時は"BR"をつけて下さい。
 例 BR147934-001
 NOTE/ PREFIX ALL NUMBERS BY "BR".
 EXAMPLE BR146222-001

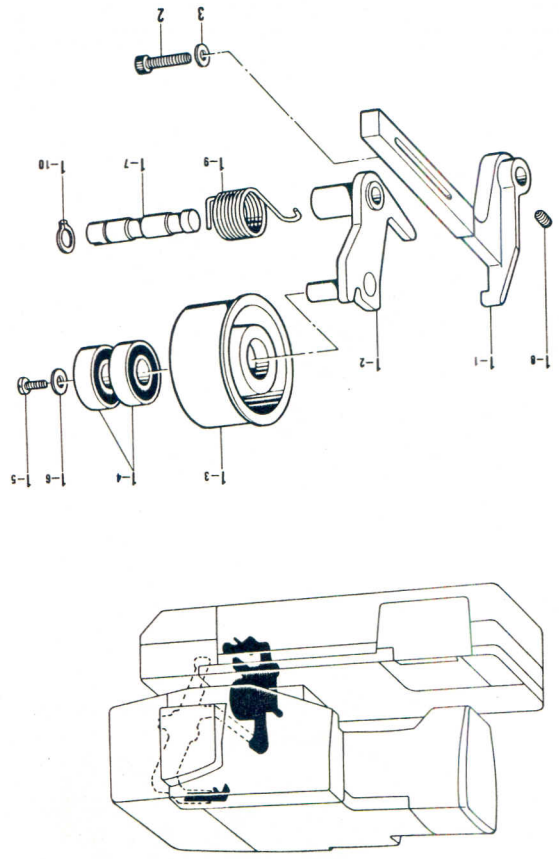
Ref. No.	Name of Parts	Qty	Parts No.
1	Belt Shift Lever Assembly	1	15953-001
1-1	Belt Shaft Lever	1	158990-001
1-2	Roller Stud	1	158991-001
1-3	Belt Shaft Roller	1	158992-001
1-4	Washer	1	107153-002
1-5	Stop Ring	1	048060-342
1-6	Screw	1	014760-622
2	Screw	1	018062-222
3	Belt Shift Lever	1	158993-001
4	Belt Shift Cam	1	158994-001
5	Screw	1	S01794-001
8	Spring	1	158995-001
9	Stud	1	158996-001
10	Screw	1	014760-622
11	Belt Shift Lower	1	158997-001
12	Screw	1	062710-612
13	Stud Screw	1	158998-001
14	Belt Shift Lower Guide	1	158999-100
15	Belt Shift Upper	1	159000-001
16	Screw	2	018061-222
17	Washer	2	025060-232
18	Screw	2	107407-003
19	Washer	2	025680-132



H. ベルト寄せ関係
 Belt shift mechanism/Riemenumstellvorrichtung
 Mécansisme du chagement de courroie/Mecanismo
 del cambia correas

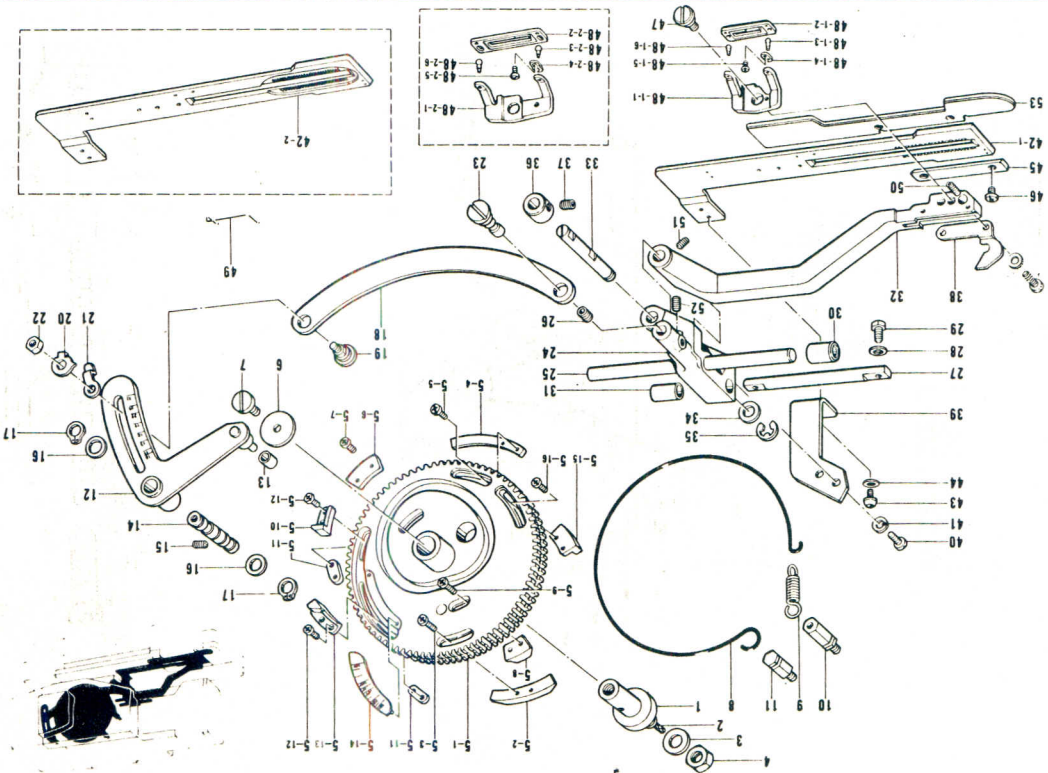
部品注される時は"BR"をつけて下さい。
 例 BR147934-001
 NOTE/ PREFIX ALL NUMBERS BY "BR".
 EXAMPLE BR146222-001

Ref. No.	Name of Parts	Qty	Parts No.
1	Tension Pulley Assembly	1	15951-001
1-1	Tension Pulley Bracket	1	159007-001
1-2	Tension Pulley Arm Assembly	1	159008-001
1-3	Tension Pulley	1	159011-000
1-4	Bearing	2	072620-160
1-5	Screw	1	062761-212
1-6	Washer	1	025060-332
1-7	Shaft	1	159012-001
1-8	Screw	1	014760-622
1-9	Spring	1	159013-001
1-10	Stop Ring	1	048100-142
2	Screw	1	018082-022
3	Washer	1	025080-232



J. テンションプーリー関係
 Tension pully mechanism/Spannrolle
 Mécansisme de la poulie de tension

L. 送り関係 / Feed mechanism / Transportvorrichtung / Mécanisme de l'alimentation



Rel. No.	Name of Parts	Parts No.	Qty	Name of Parts	Parts No.	Qty
2	Feed Cam Shaft	159063-001	1	送りカムシャフト B	159063-001	1
1	Wick	159563-000	1	ワック	159563-000	1
3	Washer	025900-232	1	ワッシャー 4.76X14	025710-232	1
4	Nut	021910-302	1	ナット 12.70	159064-000	1
5	Feed Cam Assembly (A)	159037-101	1	送りカム A	159065-002	1
5-1	Feed Cam (A)	159037-101	1	送りカム A	159065-002	1
5-2	Thread Release Cam Segment (F)	159039-101	1	スレッドリリーフカムセグメント F	159066-001	1
5-3	Screw	062681-212	2	ネジ 4.37-40X12	159066-001	1
5-4	Thread Release Cam Segment (B)	159040-101	2	スレッドリリーフカムセグメント B	048080-342	1
5-5	Screw	062681-212	2	ネジ 4.37-40X12	110495-003	1
5-6	Bar Tack Cam Segment (F)	159041-101	1	カムタックカムセグメント F	014770-622	2
5-7	Screw	062681-012	2	ネジ 4.37-40X10	159067-001	1
5-8	Bar Tack Cam Segment (B)	159041-101	1	カムタックカムセグメント B	159068-001	1
5-9	Screw	062681-012	2	ネジ 4.37-40X10	062711-412	1
5-10	Stop Cam Segment (A)	159043-001	1	ストップカムセグメント A	028050-242	2
5-11	Washer	159044-001	2	ワッシャー B 4.37	159069-001	1
5-12	Screw	062681-212	4	ネジ 4.37-40X10	159070-001	1
5-13	Stop Cam Segment (B)	159045-001	1	ストップカムセグメント B	153057-002	2
5-14	Indicator Plate	159046-001	1	インジケータプレート	025680-232	2
5-15	Cutter Segment	159046-001	1	カッターセグメント	159071-101	1
5-16	Screw	062681-212	2	ネジ 4.37-40X12	106568-003	4
6	Washer	141400-001	1	ワッシャー	141439-001	1
7	Screw	141408-001	1	ネジ 5.95	159765-001	1
8	Cam Brake Wire	159047-001	1	カムブレーキワイヤ	159762-001	1
9	Spring	159049-001	1	スプリング	159926-001	1
10	Brake Wire Hook (A)	159049-001	1	ブレーキワイヤフック A	159926-001	1
11	Brake Wire Hook (B)	159050-001	1	ブレーキワイヤフック B	107401-001	2
12	Feed Adjusting Lever Assembly	107550-002	1	フィード調整レバーアセンブリ	107404-001	2
13	Roller	107550-002	1	ローラ	159927-001	1
14	Length Feed Adjusting Lever Shaft	159054-001	1	フィード調整レバーシャフト	159927-001	1
15	Screw	048110-142	1	ネジ 5.95	159080-000	1
16	Horizontal Feed Crank Ring	142628-001	2	水平フィードクランクリング	144630-001	1
17	Stop Ring	159055-001	3	ストップリング	159926-001	1
18	Feed Connector	159056-001	1	フィードコネクタ	144707-001	2
19	Stud Screw	159066-001	1	スタッドネジ 6.35	107404-001	2
20	Length Feed Indicator Plate	159067-001	1	フィードインジケータプレート	159927-001	1
21	Stopper (A)	159068-101	1	ストッパ A	159080-000	1
22	Nut	152750-001	1	ナット	159078-001	1
23	Feed Connector Shaft	1501236-001	1	フィードコネクタシャフト	014760-622	1
24	Feed Arm Bracket	1501237-002	1	フィードアームブラケット	014760-622	2
25	Feed Guide Shaft (A)	159062-001	1	フィードガイドシャフト A	159062-001	1
26	Screw	014760-622	1	ネジ 5.95	159062-001	1

部品注されるときは"BR"をつけて下さい。 (例 BR147934-001)

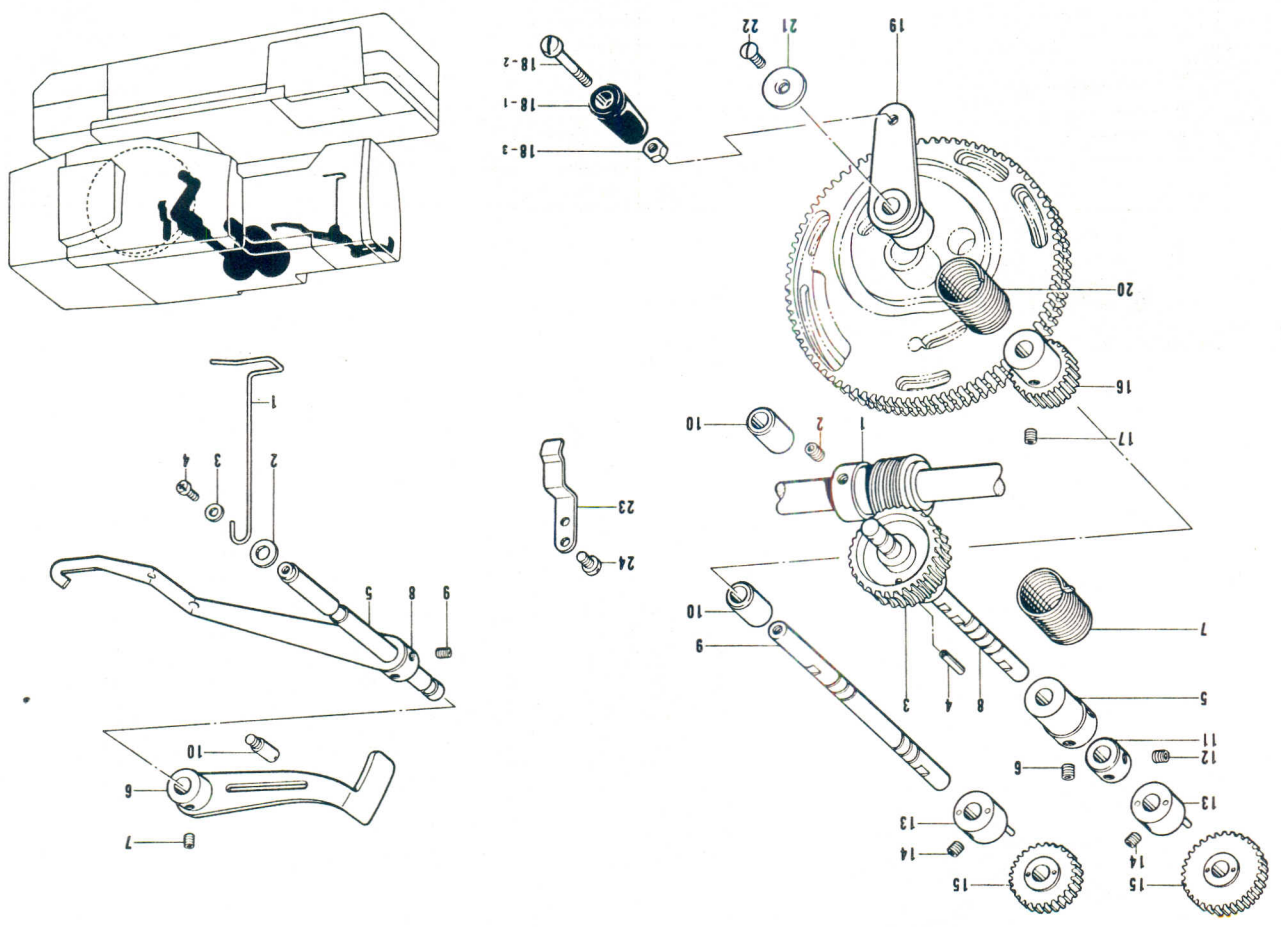
NOTE/ PREFIX ALL NUMBERS BY BR. (EXAMPLE BR146222-001)

M. カム傳導関係

Feed cam mechanism / Mechanisme d'entraînement / Mecanismo de la leva de alimentacion

Thread breakage detector / Fadenbruchföhler / Mécanisme du détecteur de cassure du fil / Mecanismo del sensor de cortes en el hilo

N. 糸切ノ感知関係



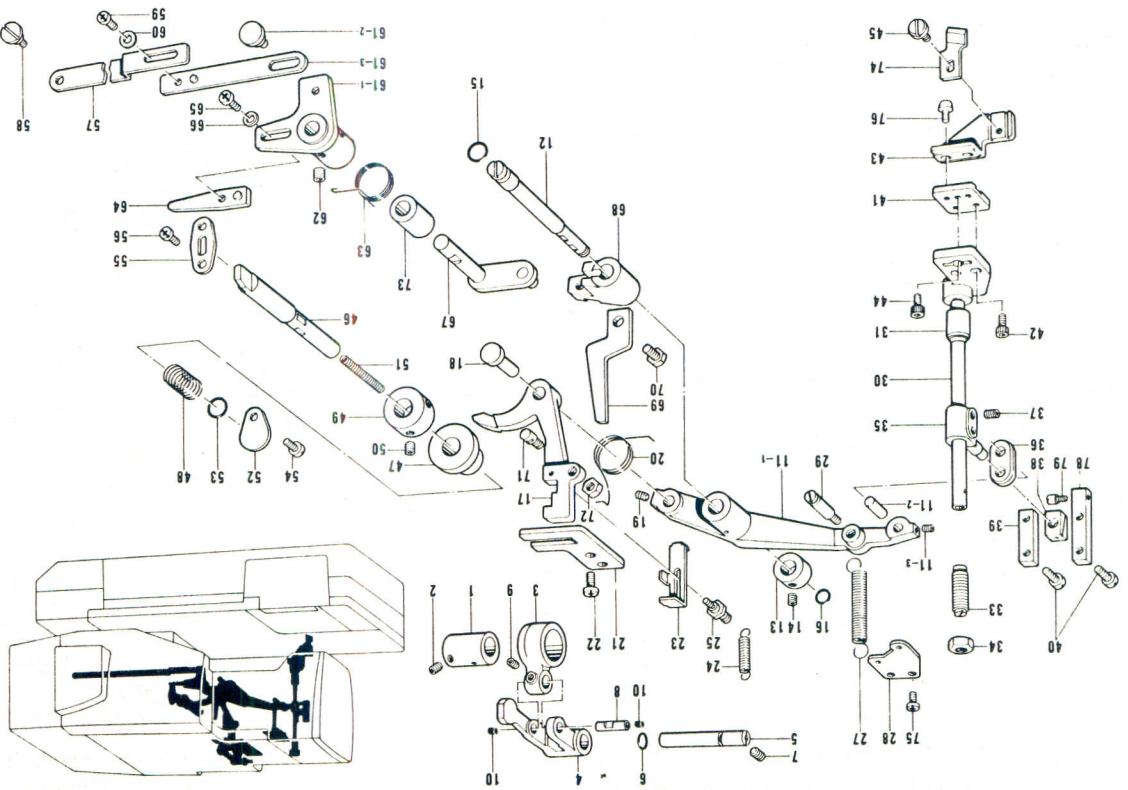
Rel. No.	Parts No.	Name of Parts	Qty.
1	159144-001	Thread Bracket Perceiving Wire	1
2	025060-232	Washer	1
3	025350-332	Washer	1
4	062670-612	Screw	1
5	159145-001	Shaft	1
6	159146-101	Thread Breakage Perceiving Lever	1
7	104908-004	Screw	2
8	159147-001	Stopper	1
9	014680-622	Screw	2
10	159148-001	Stopper	1

部品注文される時は"BR"をつけて下さい。
例 BR147934-001
NOTE/ PREFIX ALL NUMBERS BY 'BR.'
EXAMPLE BR146222-001

Rel. No.	Parts No.	Name of Parts	Qty.
1	141367-001	ワーム	1
2	014770-622	ワームホイール	2
3	159082-000	ワームホイール	1
4	047301-842	スプリングピン	1
5	159083-001	コラー	1
6	014770-622	ワームホイール	2
7	159084-001	スプリング	1
8	159085-001	ワームホイールシャフト	1
9	159086-001	ギアシャフト	1
10	159087-000	Bushing	2
11	110495-003	セッカラー	1
12	014770-622	ワームホイール	2
13	159088-001	ギアシャフトコラーアセンブリ	2
14	014770-622	ワームホイール	4
15		ギア	1
16		フリーホイールギア	1
17	014770-622	ワームホイール	2
18	159091-001	ハンドルアセンブリ	1
18-1	159093-000	ハンドル	1
18-2	112700-001	スcrew	1
18-3	106588-003	Nut	1
19	159092-001	ハンドルレバー	1
20	159094-001	スプリング	1
21	151932-001	ベアリングカバー	1
22	107231-002	Screw	1
23	159095-101	Stopper	1
24	062680-612	Screw	1

部品注文される時は"BR"をつけて下さい。
例 BR147934-001
NOTE/ PREFIX ALL NUMBERS BY 'BR.'
EXAMPLE BR146222-001

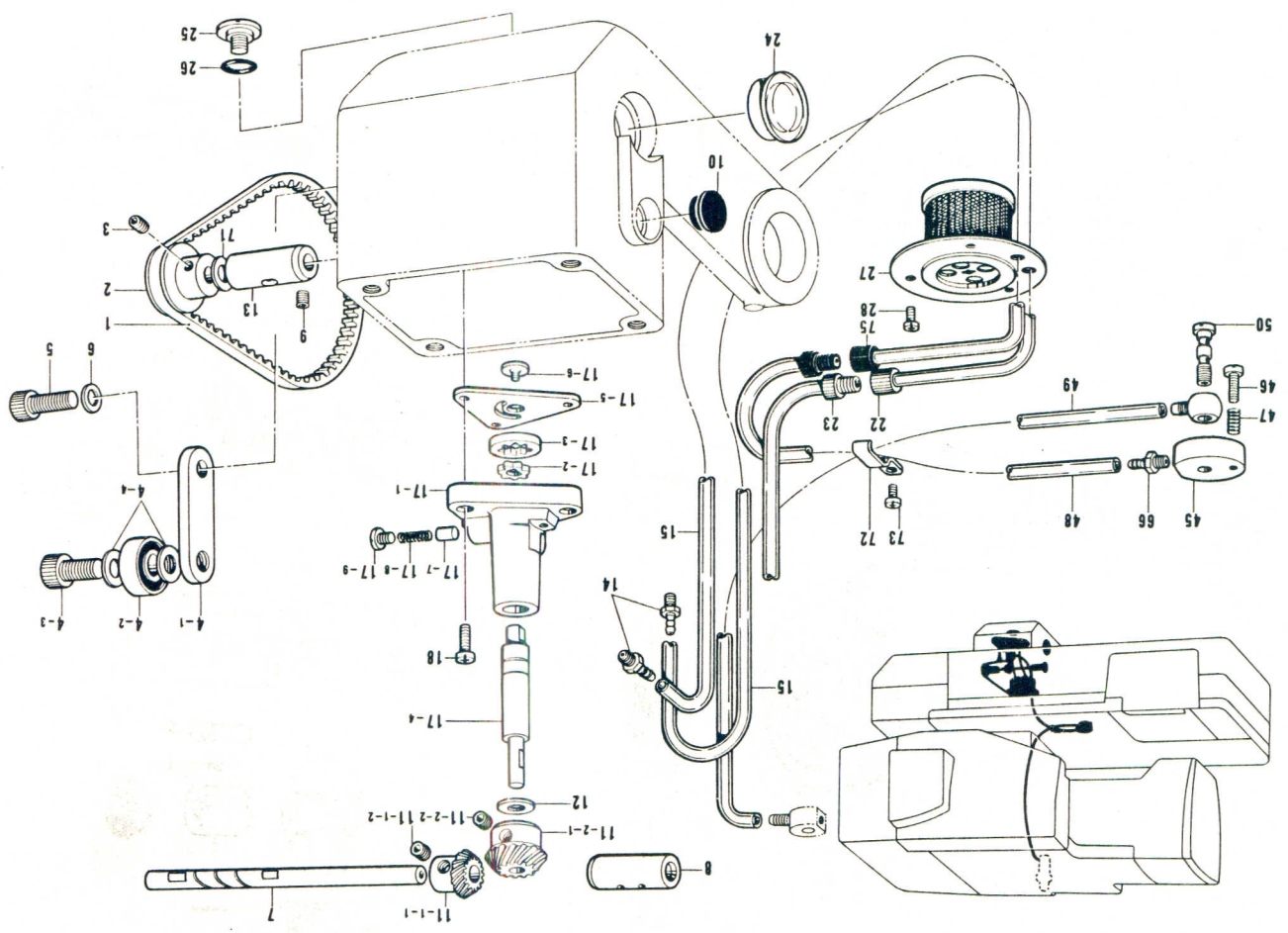
P. カッタ関係 / Cutter mechanism / Abschneidevorrichtung / Mecanisme de la coupe / Mecanismo de la corta



Ref No.	Name of Parts	Qty	Parts No.	Ref No.	Name of Parts	Qty	Parts No.
1	Cutter Eccentric Wheel	1	159122-001	41	Holder (Upper)	1	159122-001
2	Screw	2	016860-822	42	Holder (Lower)	2	016860-822
3	Cutter Eccentric Rod	1	159123-001	43	Holder (Lower)	1	159123-001
4	Cutter Driving Lever	1	159097-001	44	Screw	1	153057-002
5	Cutter Driving Lever Shaft	1	159099-001	45	Screw	1	115503-001
6	"O" Ring	1	081007-070	46	Cutter Connecting Shaft	1	159124-001
7	Screw	1	016760-822	47	Collar	1	159126-001
8	Pin	1	159100-001	48	Screw	1	159127-001
9	Screw	1	016880-822	49	Set Collar	1	159128-001
10	Oil Cap	2	159100-000	50	Screw	2	014770-622
11	Cutter Connecting Lever Assembly	1	159102-000	51	Spring	1	159129-001
11-1	Cutter Connecting Lever	1	159102-000	52	Screw	1	159130-001
11-2	Pin	1	159104-001	53	"O" Ring	1	081011-070
11-3	Screw	1	016880-822	54	Screw	1	062710-812
12	Cutter Connecting Lever Shaft	1	159105-001	55	Cutter Shaft Guide Plate	1	159131-001
13	Set Collar	1	159491-001	56	Screw	2	062680-612
14	Screw	2	014760-822	57	Connecting Plate (L)	1	159132-001
15	"O" Ring	1	081011-070	58	Stud Screw	1	159908-001
16	"O" Ring	1	081006-670	59	Screw	2	062680-612
17	Cutter	1	159106-001	60	Washer	2	025680-132
18	Pin	1	159107-001	61	Cutter Stop Lever Assembly	1	158824-001
19	Screw	1	014760-822	61-1	Cutter Stop Lever	1	158824-001
20	Spring	1	159108-001	61-2	Pin	1	159133-001
21	Cutter Clutch Guide	1	159109-001	61-3	Connecting Plate (S)	1	158823-001
22	Screw	2	062761-212	62	Screw	2	014770-622
23	Cutter Clutch Guide Plate	1	159110-001	63	Spring	1	159135-001
24	Spring	1	159111-001	64	Lever	1	159136-001
25	Spring Hook	1	159112-001	65	Screw	2	062680-612
27	Spring	1	159114-001	66	Washer	2	025680-132
28	Spring Plate	1	159115-001	67	Stop Lever Shaft	1	159137-001
29	Screw	1	159395-001	68	Stop Lever Bracket	1	159140-001
30	Shaft	1	159116-001	69	Stop Lever Plate	1	159141-001
31	Bushing	1	159117-001	70	Screw	1	017771-412
33	Screw	1	159119-101	71	Pin	1	159142-001
34	Nut	1	159120-302	72	Nut	1	150554-002
35	Holder	1	159120-001	73	Bushing	1	159143-000
36	Link	1	159329-001	74	Cutter	1	107200-001
37	Screw	2	014770-622	75	Screw	2	062680-812
38	Cutter Guide Block	1	159570-001	76	Screw	2	018680-522
39	Cutter Bar Guide	1	159121-001	78	Screw	2	02807-001
40	Screw	4	062761-212	79	Screw	1	115120-001

部品注文される時は"BR"をつけて下さい。

NOTE/ PREFIX ALL NUMBERS BY "BR".
EXAMPLE BR146222-001

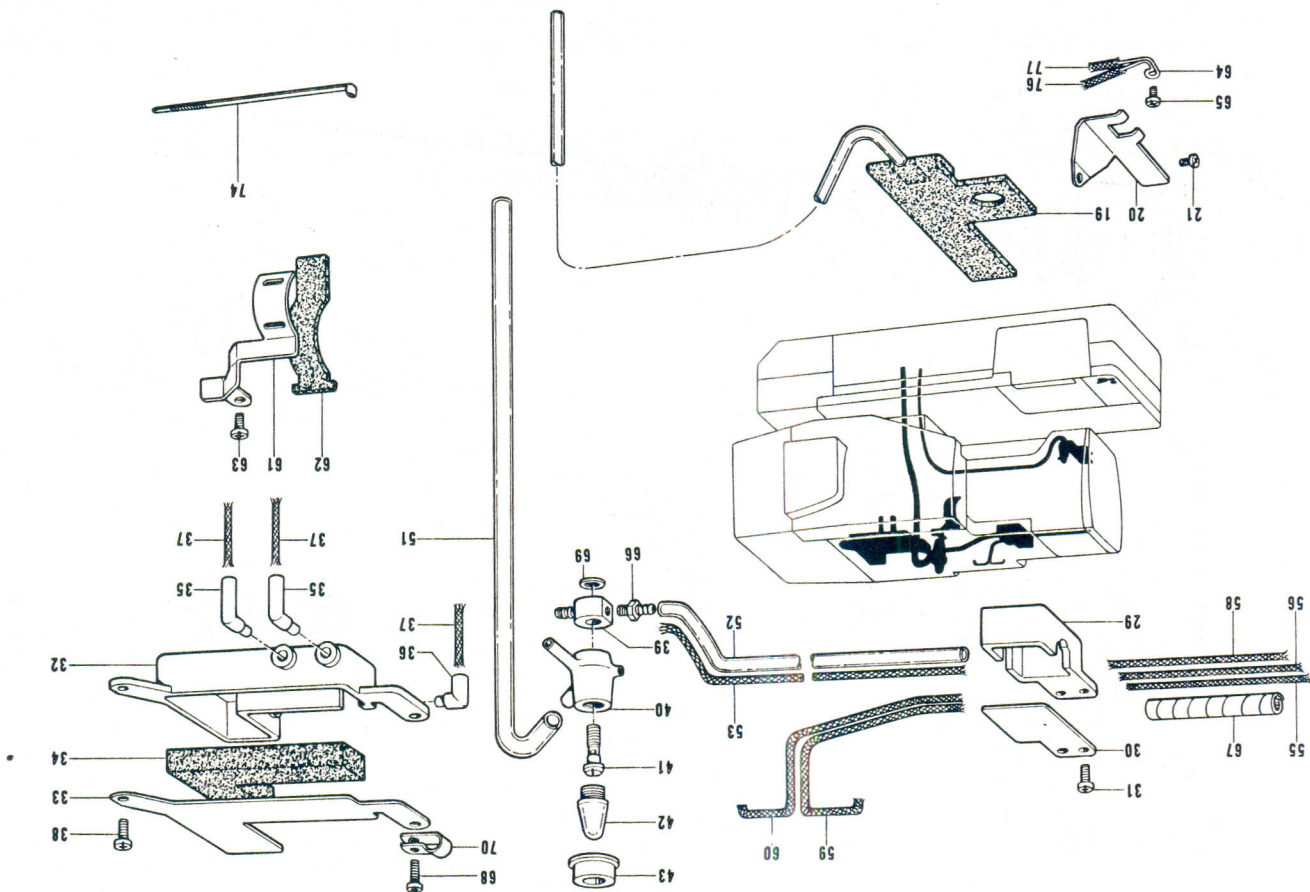


Ret. No.	Name of Parts	Parts No.	Qty.	Ret. No.	Name of Parts	Parts No.	Qty.
1	Pump Belt	ホムトルト	1	17-3	Oil Pump Outer Rotor	ホムトルト	1
2	Pump Pulley	ホムトルト TR	1	17-4	Pump Shaft	ホムトルト	1
3	Screw	ホムトルト	2	17-5	Pump Cap	ホムトルト	1
4	Pump Pulley Assembly	ホムトルト	1	17-6	Screw	ホムトルト	1
4-1	Pump Pulley Base	ホムトルト	1	17-7	Punger	ホムトルト	1
4-2	Bearing	ホムトルト	1	17-8	Spring	ホムトルト	1
4-3	Screw	ホムトルト	1	17-9	Screw	ホムトルト	1
4-4	Washer	ホムトルト	1	18	Screw	ホムトルト	3
5	Screw	ホムトルト	1	22	Nut	ホムトルト	1
6	Washer	ホムトルト	1	23	Oil Feeding Joint	ホムトルト	1
7	Pump Pulley Shaft	ホムトルト	1	24	Oil Gauge Window	ホムトルト	1
8	Bushing	ホムトルト	1	25	Stud Screw	ホムトルト	1
9	Screw	ホムトルト	1	26	O' Ring	ホムトルト	1
10	Oil Cap	ホムトルト	1	27	Oil Filter Assembly	ホムトルト	1
11-1	Pump Shaft Gear	ホムトルト	1	28	Screw	ホムトルト	3
11-1-1	Pump Shaft Gear	ホムトルト	1	45	Oil Adjusting Base	ホムトルト	1
11-1-2	Screw	ホムトルト	2	46	Screw	ホムトルト	1
11-2	Pump Shaft Gear Assembly	ホムトルト	1	47	Spring	ホムトルト	1
11-2-1	Pump Shaft Gear	ホムトルト	1	48	Vinyl Tube Assembly (A)	ホムトルト	1
11-2-2	Screw	ホムトルト	2	49	Vinyl Tube Assembly (B)	ホムトルト	1
12	Washer	ホムトルト	1	50	Oil Feeding Pipe (B)	ホムトルト	1
13	Bushing (Front)	ホムトルト	1		Oil Feeding Pipe	ホムトルト	2
14	Oil Feeding Pipe	ホムトルト	1		Washer	ホムトルト	1
15	Vinyl Tube	ホムトルト	2		Cord Holder	ホムトルト	1
17	Pump Assembly	ホムトルト	1		Screw	ホムトルト	73
17-1	Pump Body	ホムトルト	1		Nut	ホムトルト	75
17-2	Oil Pump Inner Rotor	ホムトルト	1				

部品注される時は"BR"をつけて下さい。
 例 BR147934-001
 NOTE/ PREFIX ALL NUMBERS BY "BR."
 EXAMPLE BR146222-001

S. 給油潤滑関係 (2)

Lubrication (2) / Schmierung (2)
 Lubrication (2) / Lubricación (2)

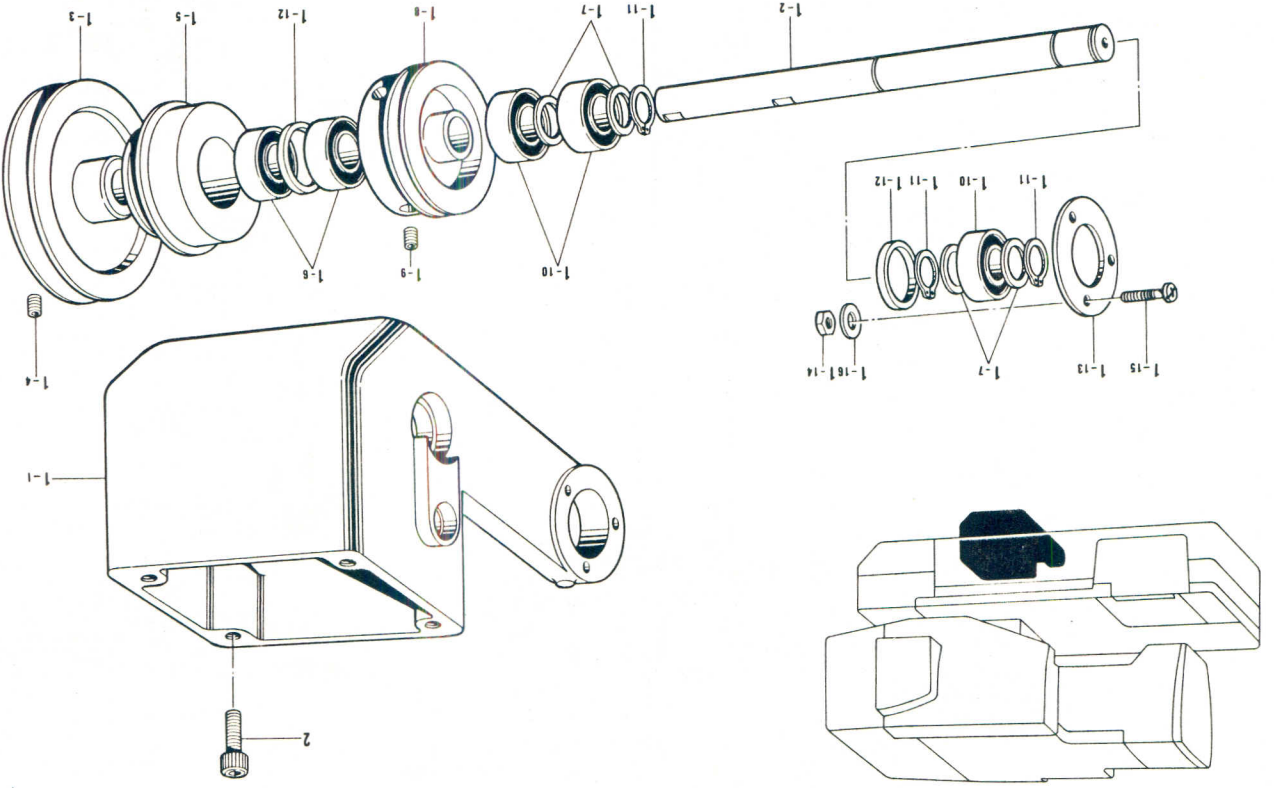


Rel. No.	Name of Parts	Qty	Parts No.	Rel. No.	Name of Parts	Qty	Parts No.
19	Pump Tube Assembly	1	159178-001	52	Vinyl Tube	1	141650-000
20	Felt Holder	1	159181-001	53	Wick	1	159564-000
21	Screw	1	062670-612	55	Wick	1	159565-000
29	Felt Base (A)	1	159187-000	56	Wick	1	159566-000
30	Felt Base Cap	1	159188-001	58	Wick	1	159567-000
31	Screw	2	062680-812	59	Wick	1	159568-000
32	Felt Base (B)	1	159189-000	60	Wick	1	159569-000
33	Felt Base Cap	1	159190-001	61	Felt Holder	1	159213-001
34	Felt	1	159191-000	62	Felt	1	159214-000
35	Oil Pipe (A)	2	159192-000	63	Screw	2	062680-612
36	Oil Pipe (B)	1	159193-000	64	Guide	1	159215-001
37	Wick	3	159601-000	65	Screw	1	062670-512
38	Screw	1	062680-812	66	Screw	1	159909-000
39	Vinyl Tube Joint	1	159194-000	68	Screw	1	062681-012
40	Oil Terminal	1	159195-000	69	Gasket	1	112348-001
41	Screw	1	159199-001	70	Cord Holder	1	149547-000
42	Oil Gauge Window	1	143713-001	74	Bead Bar	2	149799-000
43	Oil Window Holder	1	159201-000	76	Wick	1	503238-000
51	Vinyl Tube	1	159209-000	77	Wick	1	503239-000

部品注文される時は"BR"をつけて下さい。
 例 BR147934-001
 NOTE/ PREFIX ALL NUMBERS BY "BR".
 EXAMPLE BR146222-001

T. 減速関係

Power transmitter mechanism/Kraftübertragungsrichtung
 Mécanisme du transmetteur/Mecanismo del transmisor de potencia

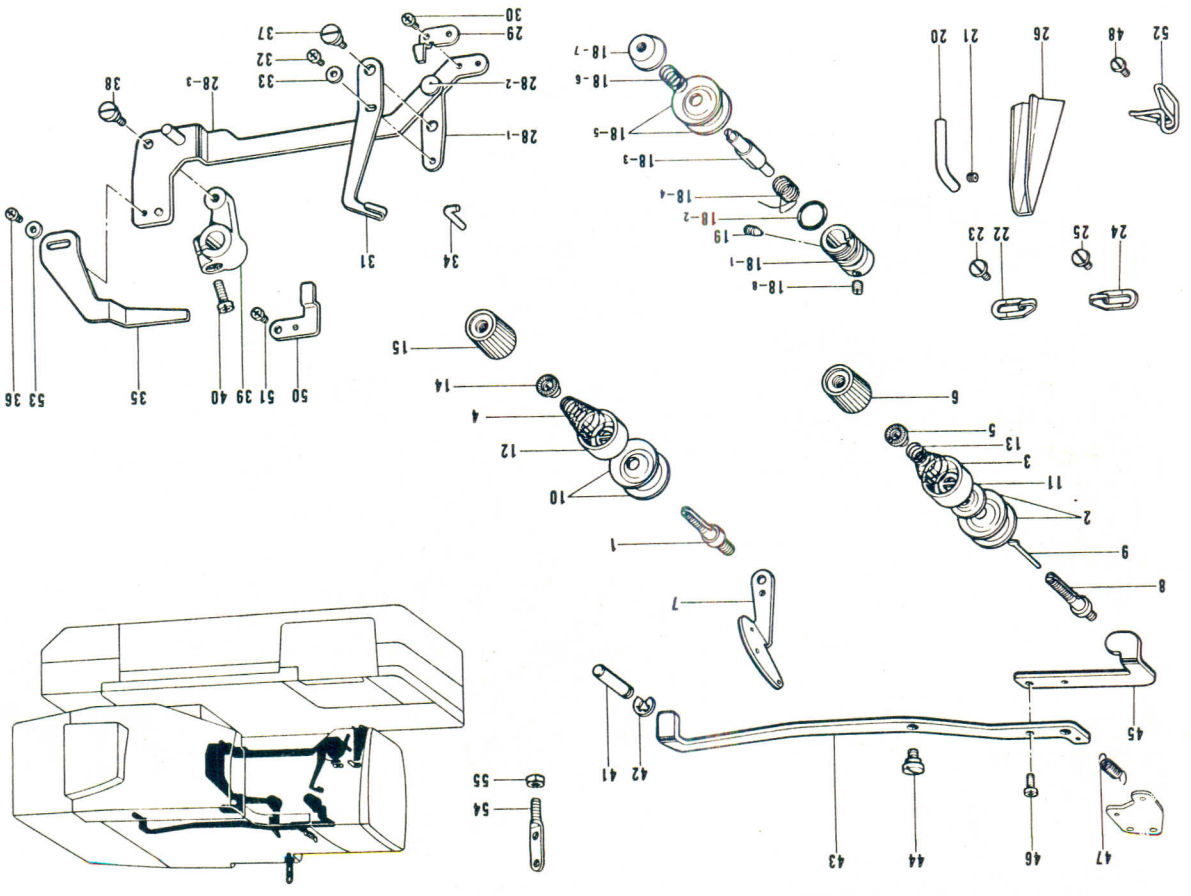


Ref No.	Name of Parts	Qty	Parts No.	Ref No.	Name of Parts	Qty	Parts No.
1	Transmitter Base Assembly	1	159550-001	1-9	Screw	1	014760-622
1-1	Transmitter Base	1	158989-001	1-10	Bearing	3	072600-360
1-2	Shaft	1	158983-001	1-11	Stop Ring	3	048170-142
1-3	Slow Speed (M) Pulley	1	158984-001	1-12	Bearing Collar	2	158981-001
1-4	Screw	2	014760-622	1-13	Bearing Cap	1	158988-001
1-5	Pulley	1	158985-001	1-14	Nut	3	021680-212
1-6	Bearing	2	072600-360	1-15	Screw	3	062682-012
1-7	Washer	4	158986-001	1-16	Washer	3	154898-001
1-8	Slow Speed Pulley	1	158987-001	2	Screw	4	018082-022

部品注される時は"BR"をつけて下さい。
 例 BR147934-001
 NOTE/ PREFIX ALL NUMBERS BY 'BR'.
 EXAMPLE BR146222-001

U. 糸通し関係

Threading mechanism / Fadenführungsrichtung
 Mécanisme de l'enfilage / Mecanismo de la enhebrado

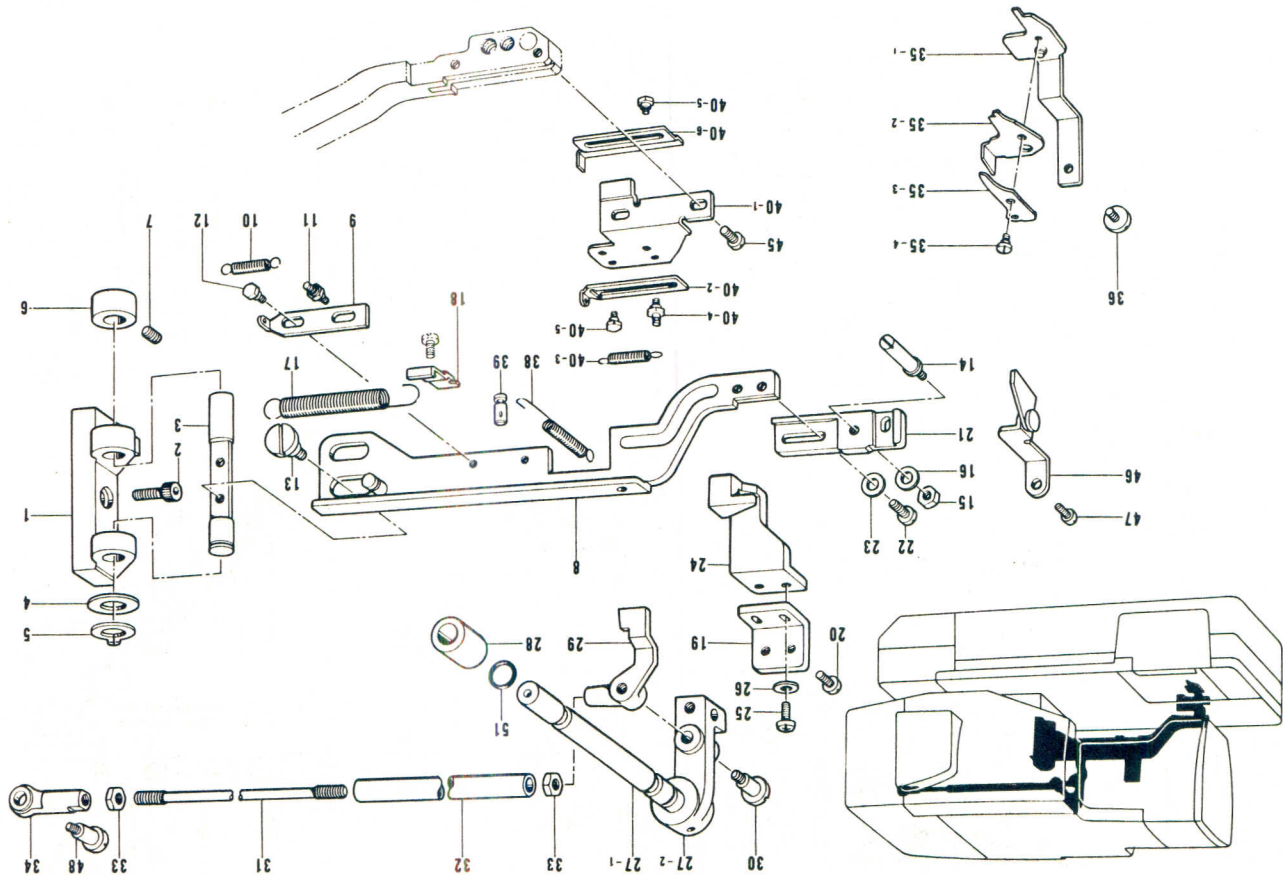


Rel. No.	Name of Parts	Qty	Parts No.	Rel. No.	Name of Parts	Qty	Parts No.
1	Tension Stud	1	110820-101	26	Thread Guide	1	15956-101
2	Tension Disc	2	145446-001	28	Thread Take-up Lever Assembly	1	159228-001
3	Presser For Tension Disc	1	144103-003	28-1	Thread Take-up Lever	1	159229-001
4	Spring	1	144104-001	28-2	Stud	1	159229-001
5	Tension Spring Washer	1	144105-000	28-3	Thread Take-up Link Assembly	1	159234-001
6	Thread Tension Adjusting Nut	1	149566-002	29	Claw	1	159234-001
7	Thread Retainer	1	159218-001	30	Screw	2	062670-512
8	Sub Tension Stud	1	159219-101	31	Thread Release Lever	2	159235-001
9	Pm	1	159220-101	32	Screw	1	062680-512
10	Tension Disc	2	145446-001	33	Washer	1	025680-132
11	Presser For Tension Disc	1	144103-003	34	Pm	1	159236-001
12	Presser For Tension Disc	1	144103-003	35	Tension Release Plate	1	159237-001
13	Spring	1	159221-001	36	Screw	1	062680-612
14	Tension Spring Washer	1	144105-000	37	Stud Screw	1	159238-001
15	Thread Tension Adjusting Nut	1	149566-002	38	Stud Screw	1	159908-001
18	Tension Regulator Bracket Assembly	1	159623-001	39	Thread Take-up Lever Arm	1	159239-001
18-1	Tension Regulator Bracket	1	144741-001	40	Screw	1	062761-612
18-2	"O" Ring	1	14294-001	41	Pm	1	159240-001
18-3	Tension Stud	1	159222-001	42	Stop Ring	1	048040-342
18-4	Thread Take-up Spring	1	145119-001	43	Tension Release Lever	1	159241-001
18-5	Tension Disc	2	145446-001	44	Stud Screw	1	144526-001
18-6	Spring	1	159223-001	45	Tension Release Lever	1	159242-001
18-7	Nut	1	159331-001	46	Screw	2	062680-812
18-8	Screw	1	100402-004	47	Spring	1	159243-001
19	Screw	1	100950-003	48	Screw	1	112751-002
20	Arm Thread Guide	1	159224-001	50	Tension Release Guide	1	159226-001
21	Screw	1	014680-622	51	Screw	1	062680-612
22	Arm Thread Guide	1	113316-001	52	Arm Guide Lower	1	159917-001
23	Screw	1	112751-002	53	Washer	1	025680-132
24	Arm Thread Guide	1	113316-001	54	Thread Retainer (Upper)	1	141590-001
25	Screw	1	112751-002	55	Nut	1	150553-003

部品注される時は"BR"をつけて下さい。
 例 BR147934-001
 NOTE/ PREFIX ALL NUMBERS BY "BR".
 EXAMPLE BR146222-001

V. 上糸切り関係

Upper thread trimmer mechanism / Oberer Fadenabschneider
 Mécanisme de la coupe-fil supérieur / Mecanismo de la recoetadora de orillos superior

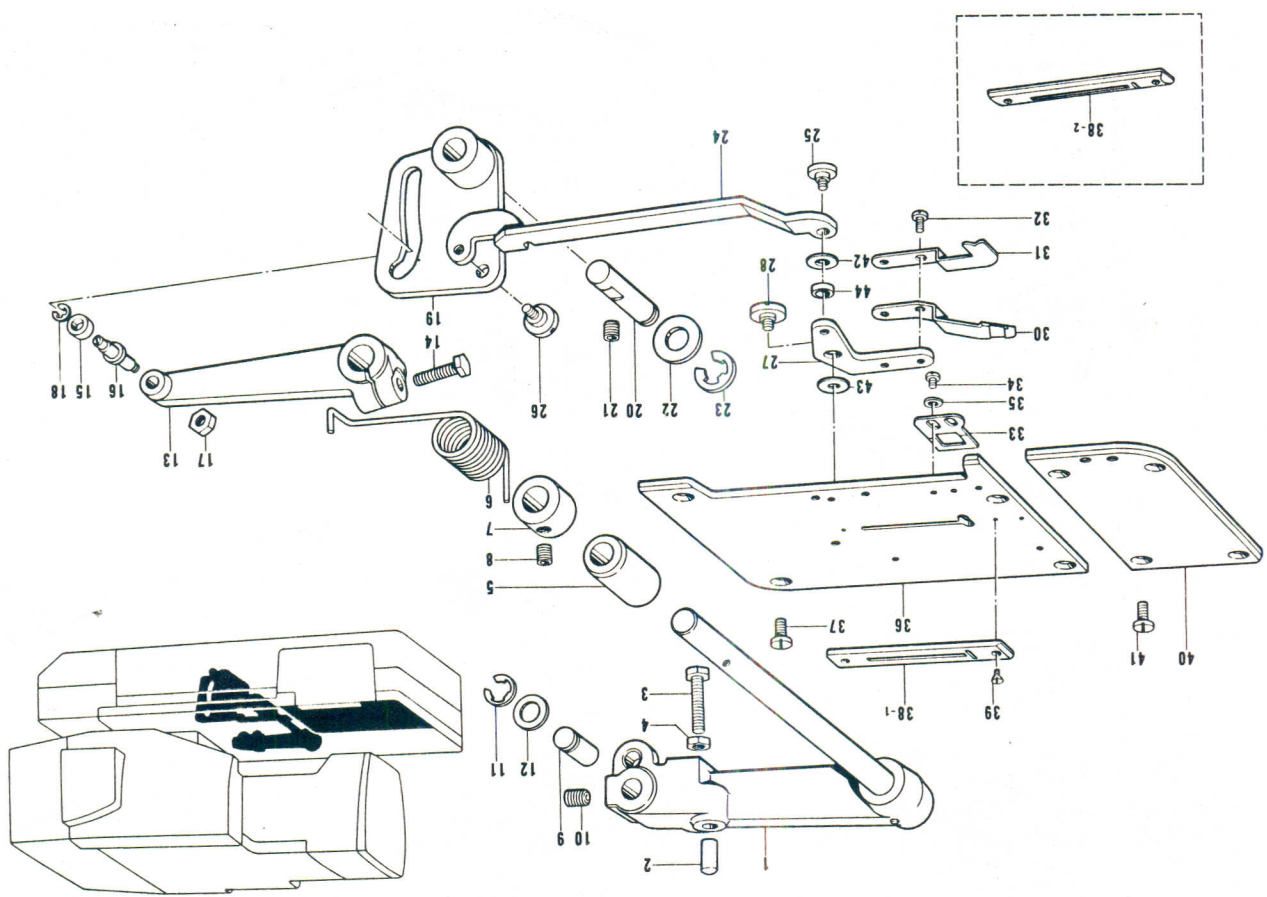


Ref. No.	Name of Parts	Qty	Parts No.	Ref. No.	Name of Parts	Qty	Parts No.
1	Bracket	1	159335-001	27-2	Lever Shaft	1	159262-000
2	Screw	2	018081-622	28	Bushing	1	159262-000
3	Shaft	1	159336-001	29	Connecting Supporter	1	159354-001
4	Washer	1	115007-001	30	Stud Screw	1	112404-001
5	Stop Ring	1	048120-142	31	Connecting Bar	1	159355-001
6	Set Collar	1	117671-002	32	Connecting Pipe	1	159356-001
7	Screw	2	014770-622	33	Nut	2	106588-003
8	Upper Thread Trimming Lever	1	159337-001	34	Joint	1	141492-001
9	Upper Thread Trimming Clutch Plate	1	159341-001	35-1	Upper Thread Lower Blade	1	159370-001
10	Spring	1	159111-001	35-2	Upper Thread Middle Blade	1	159373-001
11	Spring Hook	1	159948-001	35-3	Upper Thread Upper Blade	1	159374-001
12	Stud Screw	1	159113-001	36	Stud Screw	1	141614-001
13	Stud Screw	2	159342-001	37	Stud Screw	1	115503-001
14	Upper Thread Support Stud	1	159343-001	38	Spring	1	159378-001
15	Nut	1	021680-202	39	Pin	1	159379-001
16	Washer	1	025680-132	40	Upper Thread Trimming Guide Assembly	1	159380-001
17	Spring	1	159344-001	40-1	Upper Thread Trimming Guide	1	159380-001
18	Spring Hook	1	159345-001	40-2	Upper Thread Trimming Safety Plate	1	159381-001
19	Upper Thread Trimming Clutch Guide	1	159346-101	40-3	Spring	1	159111-001
20	Screw	2	062681-212	40-4	Spring Hook	1	159948-001
21	Upper Thread Trimming Lever (B)	1	159017-001	40-5	Stud Screw	3	159113-001
22	Screw	2	062680-612	41	Spring	1	159948-001
23	Washer	2	025680-232	42	Upper Thread Trimming Safety Plate (A)	1	159946-001
24	Clutch Cam	1	159348-101	43	Screw	2	062681-012
25	Screw	2	159357-002	44	Thread Scissor Guard Supporter	1	159554-001
26	Washer	2	025680-232	45	Screw	1	159554-001
27	Lever Assembly	1	159349-001	46	Screw	1	062760-812
27-1	Lever	1	159349-001	47	Screw	1	141494-001
				48	Slid Screw	1	081006-670
				51	O-Ring	1	081006-670

部品注文される時は"BR"をつけて下さい。
 例 BR147934-001
 NOTE/ PREFIX ALL NUMBERS BY "BR".
 EXAMPLE BR146222-001

W. 下糸切り関係

Lower thread trimmer mechanism / Unterer Fadenabschneider
 Mécanisme de la coupe-fil inférieur / Mecanismo de la recortadora de orillos inferior

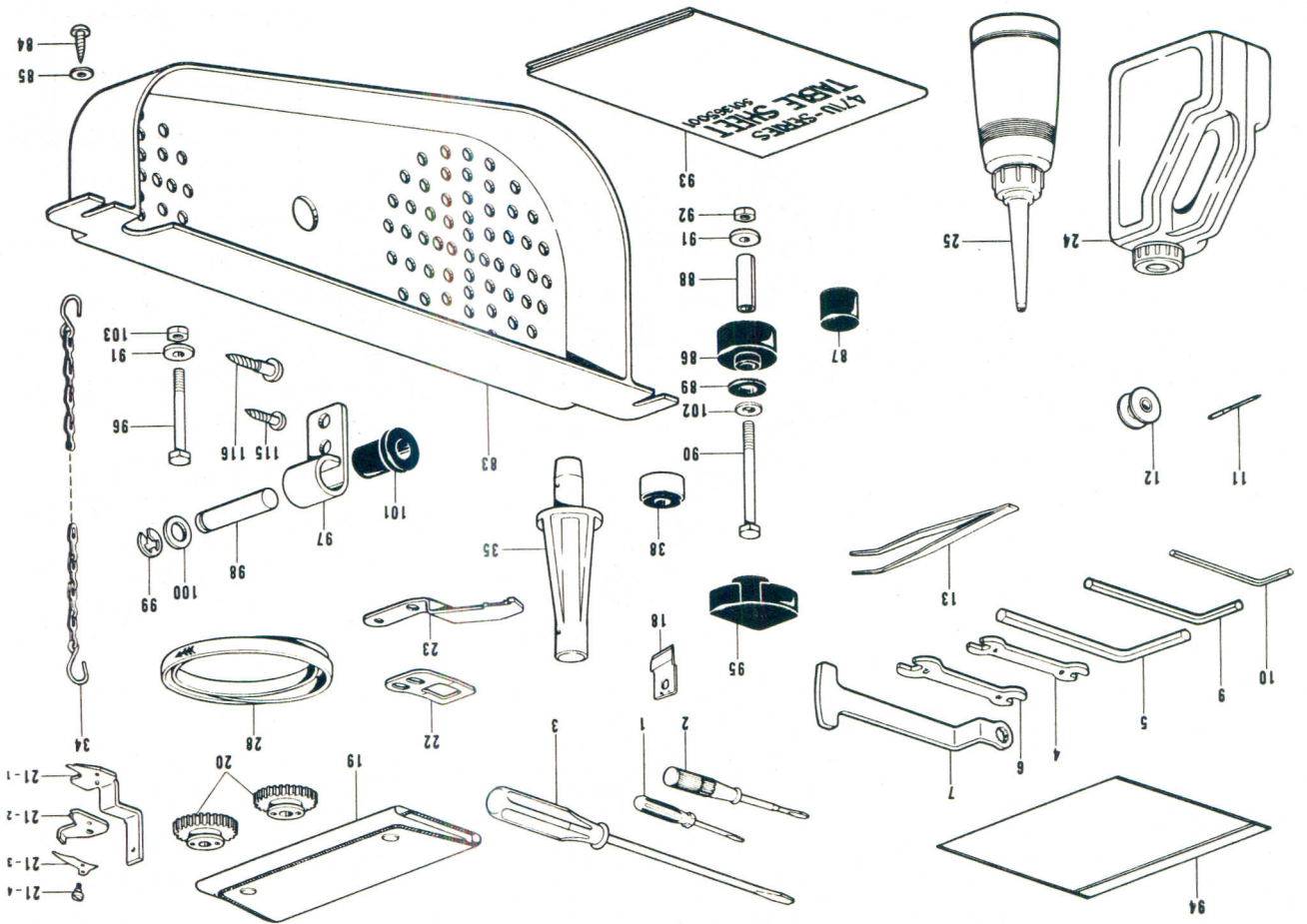


Ref. No.	Name of Parts	Qty	Ref. No.	Name of Parts	Qty
1	Lower Thread Cutter Lever Assembly	1	159259-201	Stop Ring	23
2	Cushion	1	159118-000	Link	24
3	Screw	1	017762-202	Stud Screw	25
4	Nut	1	106588-003	Stud Screw	26
5	Bushing	1	159768-000	Driving Lever	27
6	Spring	1	159263-001	Slud Screw	28
7	Spring Collar	1	141351-001	Movable Knife	30
8	Screw	1	014770-622	Lower Thread Retainer	31
9	Pin	1	159264-001	Screw	32
10	Screw	1	014760-622	Fixed Knife	33
11	Stop Ring	1	048060-342	Screw	34
12	Washer	1	025080-232	Washer	35
13	Cam Lever	1	159265-001	Base Plate	36
14	Screw	1	017762-012	Screw	37
15	Roller	1	107744-001	Throat Froat	38-1
16	Roller Stud	1	141519-001	Throat Froat	38-2
17	Nut	1	110161-004	Screw	39
18	Stop Ring	1	048030-342	Cloth Plate	40
19	Lower Thread Cam	1	159266-101	Screw	41
20	Shaft	1	159267-001	Washer (U)	42
21	Screw	1	014760-622	Washer (D)	43
22	Washer	1	110494-001	Collar	44
23	Stop Ring E8	1			
24	Link	1			
25	Stud Screw	1			
26	Stud Screw	1			
27	Driving Lever	1			
28	Slud Screw	1			
29	Washer	1			
30	Movable Knife	1			
31	Lower Thread Retainer	1			
32	Screw	1			
33	Fixed Knife	1			
34	Screw	1			
35	Washer	1			
36	Base Plate	1			
37	Screw	1			
38-1	Throat Froat	1			
38-2	Throat Froat	1			
39	Screw	1			
40	Cloth Plate	1			
41	Screw	1			
42	Washer (U)	1			
43	Washer (D)	1			
44	Collar	1			
1	Stop Ring E8	1			
2	Link	1			
3	Stud Screw	1			
4	Stud Screw	1			
5	Driving Lever	1			
6	Slud Screw	1			
7	Movable Knife	1			
8	Lower Thread Retainer	1			
9	Screw	1			
10	Fixed Knife	1			
11	Stop Ring	1			
12	Washer	1			
13	Cam Lever	1			
14	Screw	1			
15	Roller	1			
16	Roller Stud	1			
17	Nut	1			
18	Stop Ring	1			
19	Lower Thread Cam	1			
20	Shaft	1			
21	Screw	1			
22	Washer	1			
23	Stop Ring E8	1			
24	Link	1			
25	Stud Screw	1			
26	Stud Screw	1			
27	Driving Lever	1			
28	Slud Screw	1			
29	Washer	1			
30	Movable Knife	1			
31	Lower Thread Retainer	1			
32	Screw	1			
33	Fixed Knife	1			
34	Screw	1			
35	Washer	1			
36	Base Plate	1			
37	Screw	1			
38-1	Throat Froat	1			
38-2	Throat Froat	1			
39	Screw	1			
40	Cloth Plate	1			
41	Screw	1			
42	Washer (U)	1			
43	Washer (D)	1			
44	Collar	1			

部品注文される時は"BR"をつけて下さい。
 例 BR147934-001
 NOTE/ PREFIX ALL NUMBERS BY "BR".
 EXAMPLE BR146222-001

2. 付属品関係 (1)

Accessories (1) / Zubehör (1)
Accessories (1) / Accesorios (1)



Part No.	Name of Parts	Qty.	Part No.	Ret. No.	Name of Parts	Qty.	Part No.	Ret. No.
1	スcrew ドライバ 1.9X52	1	14243-001	35	Head Rest	1	159384-001	1
2	スcrew ドライバ 3.4X70	1	118837-001	38	Collar	4	146254-001	4
3	スcrew ドライバ 5.5X190	1	101572-101	83	V-Belt Cover	1	159332-000	1
4	Spanner	1	110087-001	84	Screw	2	032422-003	2
5	Spanner	1	115157-001	85	Washer	2	116662-003	2
6	Spanner	1	107780-001	86	Belt Base Cushion (A)	4	158827-000	4
7	Wrench	1	152765-001	87	Belt Base Cushion (B)	1	158828-000	1
9	Spanner	1	14221-001	88	Spacer	4	159715-001	4
10	Spanner	1	14271-001	89	Rubber Sheet	4	159458-000	4
11	Needle Cat. No. 1955-01	5	154483-	90	Screw	4	159910-001	4
12	Bobbin	3	159158-001	91	Washer	6	115947-001	6
13	Tweezers	1	117466-000	92	Nut	4	021060-102	4
18	Cutter	1	117466-000	92	Nut	4	021060-102	4
19	Change Gear Box	1	142745-002	94	Vinyl Bag	1	122991-002	1
20	Gear	1	1	95	Belt Cushion (F)	1	159454-000	1
21	Upper Thread Trimming Assembly	1	159357-001	96	Screw	2	017066-002	2
21-1	Upper Thread Lower Blade	1	159370-001	97	Hinge	2	158830-001	2
21-2	Upper Thread Middle Blade	1	159373-001	98	Pin	2	158831-001	2
21-3	Upper Thread Upper Blade	1	159374-001	99	Stop Ring	2	048080-342	2
21-4	Stud Screw	1	141514-001	100	Washer	2	025100-132	2
22	Fixed Knife	1	159276-101	101	Rubber	2	158832-000	2
23	Movable Knife	1	159274-001	102	Washer	4	025060-332	4
24	Oil Tank	1	154702-001	103	Nut	2	021060-102	2
25	Oiler	1	114483-002	115	Screw	1	101118-001	1
28	Belt	1	14171-000	116	Screw	1	101125-000	1
34	Chain	2	149247-001	116	Screw	1	101125-000	1

※ 付属品の明細は変更することがあります。

※ The details of included accessories are subject to change.

※ Les détails des accessoires inclus sont sujets à des changements.

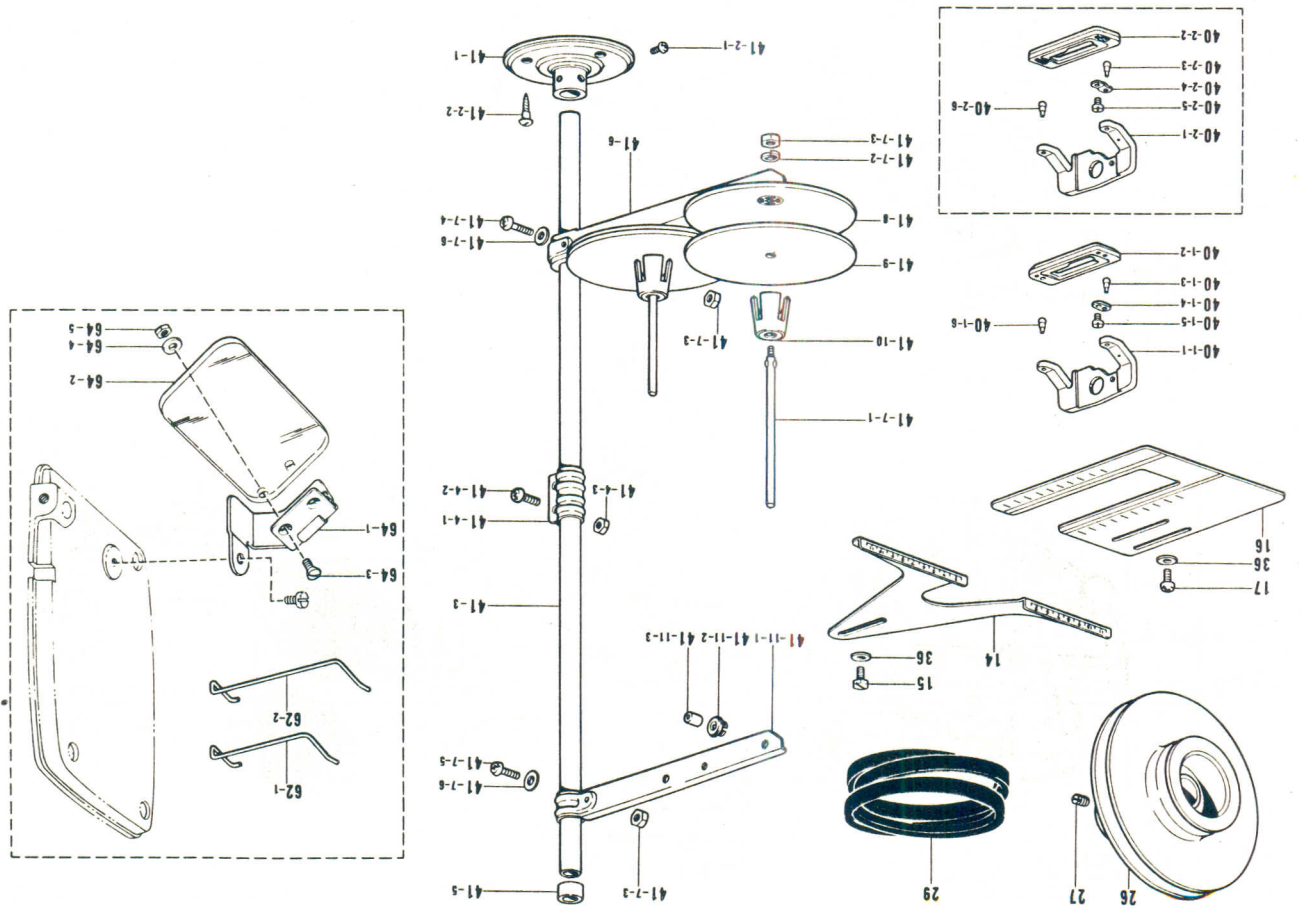
※ Änderungen in der Aufstellung der mitgelieferten Zubehörteile sind vorbehalten.

※ Los detalles de los accesorios incluidos pueden variar.

部品注文される時は“BR”をつけて下さい。
例 BR147934-001
NOTE/PREFIX ALL NUMBERS BY BR.
EXAMPLE BR146222-001

2. 付属品関係 (2)

Accessories (2) / Zubehör (2)
 Accesorios (2) / Accesorios (2)



Ref. No.	Name of Parts	Qty	Parts No.	Ref. No.	Name of Parts	Qty	Parts No.
14	尺	1	S00807-001	41-4	コネクタジョイント	1	150106-002
15	スcrew	2	017680-514	41-4-1	Joint	1	コネクタジョイント
16	Ruler	1	S00806-101	41-4-2	Screw	2	062501-406
17	Screw	2	062681-012	41-4-3	Nut	2	021500-106
26	Pulley	1	モーターリ	41-5	Cap	1	コネクタジョイント
27	Screw	2	151605-002	41-6	Spool Holder	1	S02778-001
29	V Belt	1	Vベルト	41-7	Spool Screw Set	1	S02780-001
36	Washer	2	116662-003	41-7-1	Spool Shaft (B)	2	150179-002
40-1	Upper Clamping Foot Assembly	1	159764-001	41-7-2	Spring Washer	2	028050-246
40-1-1	Upper Clamping Foot Supporter (S)	1	スリカミ 16RS	41-7-3	Nut	2	021500-106
40-1-2	Upper Clamping Foot Supporter	1	159761-001	41-7-4	Screw	1	062503-006
40-1-3	Pin	1	スリカミ 16RS	41-7-5	Screw	1	062501-406
40-1-4	Spring	2	107401-001	41-7-6	Washer	2	026050-136
40-1-5	Screw	2	107404-001	41-8	Spool Stand Base	2	150180-000
40-1-6	Pin	1	159927-001	41-9	Spool Mat	2	150182-000
40-2	Upper Clamping Foot Assembly	1	S01466-001	41-10	Spool Cushion	2	126863-000
40-2-1	Upper Clamping Foot Supporter S	1	スリカミ 16RS	41-11	Thread Hanger Assembly	1	S02786-001
40-2-2	Upper Clamping Foot Rubber	1	145136-001	41-11-1	Spool Holder	1	スリカミ 16RS-2
40-2-3	Pin	2	スリカミ 16RS	41-11-2	Thread Hanger	2	スリカミ 16RS-2
40-2-4	Spring	2	144707-001	41-11-3	Thread Bushing	2	スリカミ 16RS
40-2-5	Screw	2	107404-001	62-1	Finger Guard (S)	1	159079-000
40-2-6	Pin	1	159927-001	62-2	Finger Guard (M)	1	159080-000
41	Thread Unwinder Assembly	1	S02761-001	64	Plastic Eye Guard Assembly	1	143971-001
41-1	Cotton Stand Base	1	スリカミ 16RS	64-1	Eye Guard Hinge Assembly	1	150189-002
41-2	Cotton Stand Base Screw Set	1	S02773-001	64-2	Eye Guard	1	S01700-002
41-2-1	Screw	2	062060-806	64-3	Screw 3.18	2	026030-232
41-2-2	Screw	3	031452-206	64-4	Washer 3	2	021660-102
41-3	Pipe	2	150172-002	64-5	Nut 1.3:18	2	

※ 付属品の明細は変更することがあります。

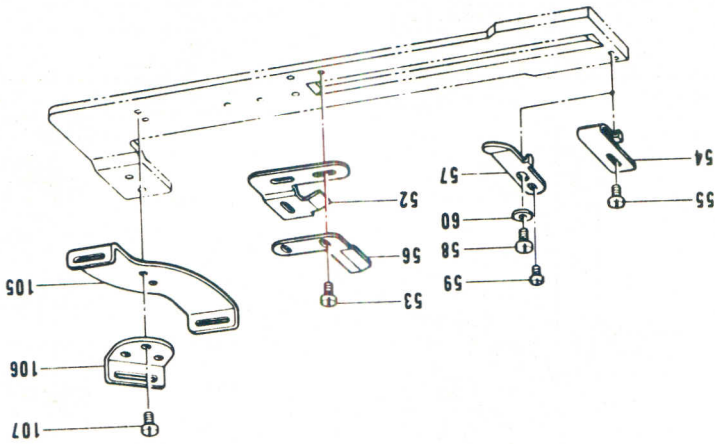
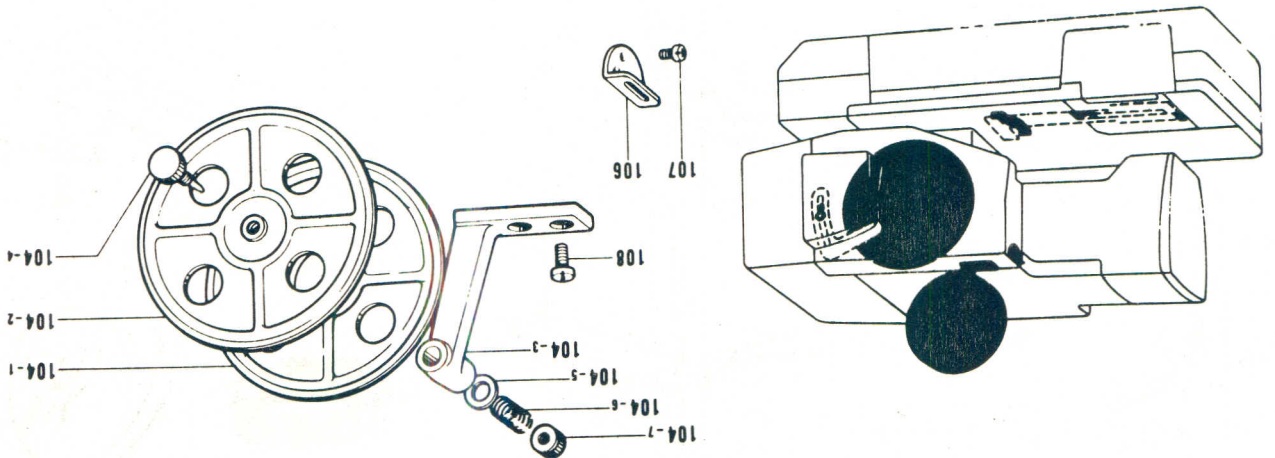
※ The details of included accessories are subject to change.

※ Les details des accessoires inclus sont sujets a des changements.

※ Änderungen in der Aufstellung der mitgelieferten Zubehör sind vorbehalten.

※ Los detalles de los accesorios incluidos pueden variar.

※ 部品注文される時は“BR”をつけて下さい。
 例 BR147934-001
 NOTE/ PREFIX ALL NUMBERS BY BR.
 EXAMPLE BR146222-001



Ret. No.	Name of Parts	Qty	Parts No.	Ret. No.	Name of Parts	Qty	Parts No.
52	Tape Guide (rear)	1	14498-001	104-2	Tape Window Wheel (L)	1	14998-001
53	Screw	2	105288-002	104-3	Tape Window Bracket	1	14997-001
54	Tape Guide Front (A)	1	14497-001	104-4	Screw	1	143980-001
55	Screw	2	122771-002	104-5	Washer	1	108494-001
56	Tape Guide Front (C)	1	14499-001	104-6	Spring	1	108495-001
57	Tape Guide Front (F)	1	144628-001	104-7	Tension Control Nut	1	100136-001
58	Screw	1	122771-002	105	Tape Guide (Lower)	1	143749-001
59	Screw	1	105970-001	106	Tape Guide (Upper)	2	143748-001
60	Collar	1	110067-001	107	Screw	4	062660-416
104-1	Tape Window Assembly	1	143767-004	108	Screw	2	107407-003
104-1	Tape Window Wheel (R)	1	---	---	---	---	---

部品注文される時は"BR"をつけて下さい。
例 BR147934-001
NOTE/ PREFIX ALL NUMBERS BY "BR."
EXAMPLE BR146222-0-01

仕様別部品一覧表/DIFFERENT PARTS LIST/ZUBEHÖRLISTE
LISTE DES PIÉCES ACCESSOIRES/LISTA DE PIEZAS ACCESORIAS

参照番号 Ref. No.	品名 Name of Parts	カッタズ/Sub-Class			
		50	60	50	60
B-10	ハユ 1965-01	Needle Cat No.1965-01	154483-014	154483-011	154483-011
L-42	チカサオウリイタ	Length Feed Plate	159069-001	S01470-001	
L-48	ヌツカミクミ	Upper Clamping Feed Assembly	159765-001	S01467-001	
L-49		Finger Guard (M)	159080-000		
M-15	チェンジギヤ 30	Gear		141376-000	
M-15	チェンジギヤ 34	Gear	141378-000		
M-15	チェンジギヤ 42	Gear	141382-000		
M-15	チェンジギヤ 46	Gear		141384-000	
M-38	ハユイタ	Throat Plate	159759-001	S01469-001	
Z-11	ハユ 1965-01	Needle Cat No.1965-01	154483-014	154483-011	
Z-18	カッタ 5/8	Cutter		102205-001	
Z-18	カッタ 3/8	Cutter		109837-001	
Z-18	カッタ 3/4	Cutter		102207-001	
Z-18	カッタ 1	Cutter		102210-001	
Z-20	チェンジギヤ 30	Gear	141376-000		
Z-20	チェンジギヤ 34	Gear		141378-000	
Z-20	チェンジギヤ 36	Gear	141379-000		
Z-20	チェンジギヤ 38(個数2)	Gear (Qty 2)		141380-000	
Z-20	チェンジギヤ 40	Gear	141381-000		
Z-20	チェンジギヤ 42	Gear		141382-000	
Z-20	チェンジギヤ 46	Gear	141384-000		
Z-26	モーター 3200		159634-001	159386-001	159386-001
Z-29	V<V>L H M27(個数2)			082102-790	082102-790
Z-29	V<V>L H M28		082102-990		082102-990
Z-29	V<V>L H M29		082102-990		082102-990
Z-26		Motor Pulley 3600	159633-001	159387-001	159387-001
Z-29		V Belt M27	082102-790		082102-790
Z-29		V Belt M28	082102-890		
Z-29		V Belt M30	082103-090	082103-090	
Z-40	ヌツカミクミ	Upper Clamping Foot Assembly	159754-001	S01466-001	
Z-62		Finger Guard (S)	159079-000		
Z-62		Finger Guard (M)	159080-000		
Z-64		Plastic Eye Guard Assembly	143971-001		

ゲージ部品一覧表/GAUGE PARTS LIST/LEHRENLISTE
LISTE DES PIÉCES DECARTEMENT/LISTA DE PIEZAS CALIBRADORAS

チェンジギヤ Change Gear					
針数 Number of Stitches	チェンジギヤ L Change Gear L	チェンジギヤ R Change Gear R	針数 Number of Stitches	チェンジギヤ L Change Gear L	チェンジギヤ R Change Gear R
347	(54)141388-000	(22)141372-001	127	(36)141379-000	(40)141381-000
306	(52)141387-000	(24)141373-001	114	(34)141378-000	(42)141382-000
271	(50)141386-000	(26)141374-000	103	(32)141377-000	(44)141384-000
242	(48)141385-000	(28)141375-000	92	(30)141376-000	(46)141386-000
216	(46)141384-000	(30)141376-000	82	(28)141375-000	(48)141388-000
194	(44)141383-000	(32)141377-000	73	(26)141374-000	(50)141386-000
174	(42)141382-000	(34)141378-000	65	(24)141373-001	(52)141387-000
157	(40)141381-000	(36)141379-000	58	(22)141372-001	(54)141388-000
141	(38)141380-000	(38)141380-000			

ゲージ部品一覧表 / GAUGE PARTS LIST / LEHRENLISTE
 LISTE DES PIÈCES D'ECARTEMENT / LISTA DE PIEZAS CALIBRADORAS

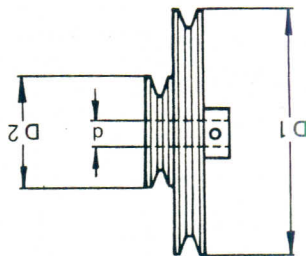
布ツカミクミ / ホツカミ • Upper Clamping Foot Assembly/Upper Clamping Foot — 2	標準 Standard 付属 Accessories 159765-001 25mmRS(-2) 159762-001 159764-001 16mmRS(-2) 159761-001 159072-001 16mmRS(-2) 147113-001 159074-001 25mmRS(-2) 159579-001 159217-001 25mmRS(-2) 159582-001 159075-001 32mmRS(-2) 159580-001 159278-001 1.2mm(-2) 159759-001 1.4mmS(-2) 159280-001 1.6mmS(-2) 159760-001 1.6mmS(-2)	159765-001 25mmRS(-2) 144630-001 159764-001 16mmRS(-2) 145136-001 159074-001 25mmRS(-2) 159579-001 159217-001 25mmRS(-2) 159582-001 159075-001 32mmRS(-2) 159580-001 159278-001 1.2mm(-2) 159759-001 1.4mmS(-2) 159280-001 1.6mmS(-2) 159760-001 1.6mmS(-2)
カッター・Cutter	109837-001 107204-001 107200-001 107205-001 107207-001 109838-001 143780-001 147987-001 147941-001 147233-001 S01271-001 S01272-001 S01273-001 147230-001 S01274-001 S01275-001 S01276-001	109837-001 107204-001 107200-001 107205-001 107207-001 109838-001 143780-001 147987-001 147941-001 147233-001 S01271-001 S01272-001 S01273-001 147230-001 S01274-001 S01275-001 S01276-001

回転数別モーターリットルVベルト組合せ

MOTOR PULLEY AND V-BELT SELECTION

AUSWAHL DER RIEMENSCHREIBEN UND ANTRIEBSRIEMEN

CHOIX DE LA POULIE DE MOTEUR ET DES COURROIES TRAPEZOIDALES
ELECCION DE POLEA DE MOTOR Y CORREA TRAPEZOIDAL



回転数 Machine Speed	周波数 Frequency	外径・内径 Outside Inside Diameter		穴径 Core	部品コード Parts No.	高速Vベルト(インチ) High Speed V-belt	低速Vベルト(インチ) Low Speed V-belt
		D1	D2				
3200	60 Hz	D1=106.9	D2=56.8	d=14	S01944-001	082102-990 (M27)	082102-790 (M27)
		D1=127.2	D2=63.2	d=16	S01944-001	082102-990 (M29)	082102-890 (M28)
		D1=19.4	D2=54.2	d=14	S00393-001	082102-890 (M28)	082102-790 (M27)
	50 Hz	D1=142.3	D2=64.1	d=14	S01243-001	082103-090 (M30)	082102-890 (M28)
		D1=132.2	D2=51.7	d=14	S00397-001	082102-990 (M29)	082102-790 (M27)
		D1=157.5	D2=65.3	d=14	S00396-001	082103-190 (M31)	082102-890 (M28)

索引 / INDEX / VERZEICHNIS

部品コード Parts No.	参照番号 Ref. No.	部品コード Parts No.	参照番号 Ref. No.	部品コード Parts No.	参照番号 Ref. No.	部品コード Parts No.	参照番号 Ref. No.
S00306-001	A-102	C-30	017771-412	E-3	025900-232	C-33	025900-232
S00788-000	Z-113	D-6		P-70		L-3	
S00806-101	Z-16	D-8	018061-222	H-16	026050-136	Z-41-7-6	
S00807-001	Z-14	D-12	018061-422	E-22	028050-240	E-7-8	
S00850-000	A-87	D-30	018061-622	A-17	028050-242	L-41	
S00862-000	C-36	E-11		V-2	028050-246	Z-41-7-2	
S00901-001	W-42	E-17	018062-022	K-31	028080-242	K-14	
S00902-001	W-43	E-30	018062-222	H-2	031452-206	Z-41-2-2	
S00903-001	W-44	H-16	018081-422	S-5	032422-003	Z-84	
S00928-001	C-37	H-10	018081-622	K-15	047301-842	M-4	
S01009-101	A-104	J-1-8	018082-022	E-9	048030-342	W-18	
S01018-001	V-40	K-3		J-2	048040-342	K-21-4	
S01040-001	S-12	K-6		T-2	048050-342	D-20	
S01047-001	S-13	K-24	018101-622	S-4-3	048050-342	G-1-16	
S01143-001	B-5-3	K-24	018680-522	P-76	048060-342	A-81	
S01109-001	Q-17	L-15	018680-822	P-42		E-29	
S01236-001	L-23	L-26	021060-102	Z-92		G-1-6	
S01237-002	L-24	L-51	021500-106	Z-103		H-1-5	
S01287-002	G-1	L-52	021500-106	Z-41-4-3		K-9	
S01288-002	G-1-1	P-7		Z-41-7-3		W-11	
S01290-001	G-1-2	P-14	021660-102	Z-64-5	048070-342	A-97	
S01291-001	G-1-14	P-19	021680-202	A-69	048080-342	L-35	
S01292-001	G-1-3	Q-6		A-103		W-23	
S01293-001	G-1-17	Q-8		V-15		Z-99	
S01294-001	G-1-7	R-6	021680-212	T-1-14	048100-142	E-7-4	
S01304-001	D-17-2	R-8	021710-202	E-7-9		E-7-17	
S01319-001	C-27	R-12	021860-312	E-7-13		E-26	
S01322-001	A-29	S-9	021910-302	L-4		J-1-10	
S01323-001	A-43	S-3		P-34	048110-142	L-17	
S01365-001	Z-93	T-1-4	025030-232	Z-64-4	048120-142	V-5	
S01466-001	Z-40-2	T-1-9	025060-132	K-21-3	048150-142	C-15	
S01467-001	L-48-2	W-10	025060-232	A-18		C-31-6	
S01469-001	W-38-2	W-21		H-17	048170-142	T-1-11	
S01470-001	L-42-2	B-3		N-2		R-9	
S01698-001	E-5	B-6		F-6	048170-142	C-13	
S01700-002	Z-64-3	B-7		J-1-6	048250-142	C-13	
S01794-001	H-5	C-28		Z-102	048350-242	C-31-4	
S01870-001	Q-19	D-2	025080-132	E-28	060670-616	U-23	
S02761-001	Z-41	D-14	025080-232	G-1-5		U-25	
S02773-001	Z-41-2	D-16		J-3	062060-806	U-48	
S02778-001	Z-41-6	D-17-5		K-8		Z-41-1-1	
S02780-001	Z-41-7	D-35		K-13	062501-406	Z-41-4-2	
S02786-001	Z-41-11	D-51		S-6		Z-41-7-5	
S02787-001	Z-41-11-1	K-22		W-12		Z-41-7-4	
S02972-001	Q-1	L-32	025100-132	E-7-3	062670-512	S-65	
S02973-000	Q-1-2	M-2		E-7-16		U-30	
S02974-001	A-106	M-6		E-7-19		W-32	
S02975-001	L-53	M-12		E-25	062670-612	A-36	
S03238-000	S-76	M-14		S-4-4		G-1-13	
S03239-000	S-77	M-17		Z-100		N-4	
014679-320	C-19	P-2		W-35		S-21	
014680-622	D-17-7	P-37	025350-332	N-3	062680-512	S-73	
	D-17-11	P-50	025680-132	A-84		D-25	
	D-17-14	P-62		H-19		U-32	
F-5	Q-10	R-14		P-60	062680-612	A-49	
G-1-11	R-14	R-14		P-66		A-83	
G-6	R-16	R-16		U-33		M-24	
N-9	S-11-1-2	S-11-1-2		U-53		P-56	
P-9	S-11-2-2	S-11-2-2		V-16		P-59	
U-21	W-8	W-8		A-77		P-65	
A-13	Z-96	Z-96	017066-002	L-44		Q-15	
A-79	Z-15	Z-15	017680-514	V-26		U-36	
B-14	L-29	L-29	017711-412	L-28	025710-232	U-51	
B-16	W-14	W-14	017762-012	A-80		V-22	
C-6	W-3	W-3	017762-202	E-36		A-21	

部品コード Parts No.	062680-812	参照番号 Ref. No.	部品コード Parts No.	参照番号 Ref. No.	部品コード Parts No.	参照番号 Ref. No.	部品コード Parts No.	参照番号 Ref. No.
A-63	10075-004	E-7-14	114483-002	Z-25	142268-001	S-72	142359-001	S-14
A-66	10075-004	E-7-14	114483-002	D-32	142359-001	S-14	142359-001	S-14
A-68	10075-004	E-7-14	114483-002	V-4	142359-001	S-66	142359-001	S-66
G-1-4	10075-004	E-7-14	114483-002	P-79	142374-000	L-31	142374-000	L-31
K-26	100402-004	U-18-8	115157-001	Z-5	142443-001	Z-1	142443-001	Z-1
P-75	100887-001	Z-4	115188-001	G-8	142628-001	L-16	142628-001	L-16
S-28	101118-001	Z-115	115503-001	P-45	142667-001	E-7-2	142667-001	E-7-2
S-31	101125-000	Z-116	115503-001	V-36	142721-001	Z-10	142721-001	Z-10
S-38	101486-001	D-11	115544-001	E-7-6	142745-002	Z-19	142745-002	Z-19
U-46	101572-101	Z-3	115545-001	E-7-5	142748-002	S-23	142748-002	S-23
A-76	102843-004	C-10	115546-001	E-7-7	142750-001	S-75	142750-001	S-75
L-5-7	103950-003	U-19	115550-001	E-7-20	142750-002	S-22	142750-002	S-22
L-5-9	104449-001	A-50	115551-001	E-7-18	142766-001	S-8	142766-001	S-8
L-5-12	104450-101	A-51	115558-002	E-13	143713-001	S-42	143713-001	S-42
S-68	10450-101	R-2	115559-002	E-35	143787-001	A-71	143787-001	A-71
V-45	104908-004	N-7	115585-001	E-19	143916-001	S-11-1	143916-001	S-11-1
Z-17	105234-003	A-93	115947-001	Z-91	143971-001	Z-64	143971-001	Z-64
A-91	105812-003	D-27	116662-003	Z-36	144103-003	U-3	144103-003	U-3
K-20	106568-003	L-46	116920-001	Z-85	144104-001	U-12	144104-001	U-12
L-5-3	106568-003	M-18-3	116920-001	C-14	144104-001	U-4	144104-001	U-4
L-5-5	106568-003	V-33	116920-001	R-17	144105-000	U-5	144105-000	U-5
L-5-16	106568-003	W-4	116920-001	C-26	144105-000	U-14	144105-000	U-14
V-20	107017-002	A-42	117466-000	Z-13	144505-000	G-10	144505-000	G-10
S-46	107017-002	A-47	117671-002	D-34	144526-001	U-44	144526-001	U-44
D-37	107153-002	H-1-4	117934-001	V-6	144630-001	L-48-2-2	144630-001	L-48-2-2
T-1-15	107200-001	P-74	117934-001	A-52	144707-001	L-48-2-4	144707-001	L-48-2-4
H-12	107205-001	Z-18	117934-001	G-14	144707-001	Z-40-2-4	144707-001	Z-40-2-4
A-39	107207-001	Z-18	118837-001	Z-2	144741-001	U-18-1	144741-001	U-18-1
A-89	107210-001	Z-18	120448-001	G-1-10	144876-001	S-17-8	144876-001	S-17-8
G-2	107231-002	M-22	122991-002	Z-94	145136-001	Z-40-2-2	145136-001	Z-40-2-2
P-54	107321-003	A-41	126863-000	Z-41-10	145247-001	W-39	145247-001	W-39
Q-14	107401-001	A-46	140004-001	B-5-5	145318-001	W-37	145318-001	W-37
S-18	107401-001	L-48-1-4	140430-001	B-5-9	145318-001	W-41	145318-001	W-41
A-24	107401-001	Z-40-1-4	140553-102	B-11	145446-001	G-7	145446-001	G-7
A-28	107404-001	L-48-1-5	141248-001	A-92	145446-001	U-2	145446-001	U-2
A-31	107404-001	L-48-2-5	141309-001	D-1	145446-001	U-10	145446-001	U-10
A-44	107404-001	Z-40-1-5	141334-001	D-40	145446-001	U-18-5	145446-001	U-18-5
L-40	107407-003	Z-40-2-5	141351-001	E-34	145465-001	B-5-2	145465-001	B-5-2
E-32	107407-003	H-18	141351-001	K-34	145465-001	S-17-6	145465-001	S-17-6
V-47	107419-002	A-107	141351-001	D-50	145480-001	D-22	145480-001	D-22
E-14	107550-002	L-13	141367-001	W-7	145480-001	K-29	145480-001	K-29
J-1-5	107744-001	W-15	141376-000	M-1	145519-001	U-18-4	145519-001	U-18-4
P-22	107780-001	Z-6	141376-000	M-15	145519-001	G-13	145519-001	G-13
P-40	109203-001	S-26	141378-000	Z-20	146198-001	U-18-4	146198-001	U-18-4
U-40	109837-001	Z-18	141378-000	M-15	146198-001	G-12	146198-001	G-12
U-61	109837-001	Z-18	141378-000	M-15	146198-001	G-11	146198-001	G-11
M-18-2	110161-004	W-17	141379-000	Z-20	146454-001	Z-38	146454-001	Z-38
F-7	110215-002	W-34	141379-000	Z-20	146293-001	D-33	146293-001	D-33
S-4-2	110367-001	B-4	141380-000	Z-20	146293-001	S-17-4	146293-001	S-17-4
T-1-6	110367-001	S-21	141381-000	Z-20	146293-001	S-17-4	146293-001	S-17-4
T-1-10	110494-001	W-22	141382-000	M-15	149095-001	K-39	149095-001	K-39
C-12	110495-003	L-36	141384-000	Z-20	149247-001	Z-34	149247-001	Z-34
J-1-4	110558-001	M-11	141384-000	M-15	149547-000	S-70	149547-000	S-70
R-10	110558-001	D-31	141400-001	L-6	149566-002	U-6	149566-002	U-6
C-31-2	110641-002	S-25	141400-001	L-6	149566-002	U-15	149566-002	U-15
C-7	110820-101	U-1	141408-001	L-7	149799-000	S-74	149799-000	S-74
A-34	111237-001	B-5-4	141439-001	L-47	150106-002	Z-41-4	150106-002	Z-41-4
P-16	111468-001	B-5-7	141492-001	V-34	150172-002	Z-41-3	150172-002	Z-41-3
V-51	111865-001	C-35	141494-001	V-48	150173-002	Z-41-4-1	150173-002	Z-41-4-1
P-6	112348-001	S-69	141514-001	V-35-4	150179-002	Z-41-7-1	150179-002	Z-41-7-1
E-37	112364-001	S-50	141517-101	E-33	150180-000	Z-41-8	150180-000	Z-41-8
P-15	112404-001	V-30	141517-101	E-33	150182-000	Z-41-9	150182-000	Z-41-9
P-53	112467-002	S-17-9	141519-001	W-16	150189-002	Z-41-1	150189-002	Z-41-1
K-40	113316-001	U-22	141590-001	U-54	150335-001	Z-9	150335-001	Z-9
C-5	113590-001	U-24	141642-000	S-17-3	150553-003	U-55	150553-003	U-55
Z-29	113590-001	A-3	141643-000	S-17-2	150564-002	P-72	150564-002	P-72
Z-29	114255-002	R-3	141650-000	S-52	150756-000	A-35	150756-000	A-35
Z-29	114294-001	U-18-2	141714-000	Z-28	150756-000	S-10	150756-000	S-10

部品コード	151059-001	A-2	158898-001	C-16	158898-001	部品コード	158985-001	T-1-5	159064-000	L-30	159064-000	参照番号	Ref. No.
	151605-002	Z-27	158899-002	A-61	158886-001	T-1-7	158986-001	T-1-7	159065-001	L-32	159065-001		
	151932-001	M-21	158891-001	C-24	158901-001	C-24	158887-001	T-1-8	159066-001	L-33	159066-001		
	152750-001	L-22	158904-001	C-25	158904-001	C-25	158988-001	T-1-13	159067-001	L-38	159067-001		
	152765-001	Z-7	158906-001	C-31	158906-001	C-31	158989-001	T-1-1	159068-001	L-39	159068-001		
	152948-001	S-24	158907-001	C-31-1	158907-001	C-31-1	158990-001	H-1-1	159069-001	L-42-1	159069-001		
	152997-001	E-20	158908-001	C-31-7	158908-001	C-31-7	158991-001	H-1-2	159071-101	L-45	159071-101		
153057-002	L-43	158909-001	C-32	158992-001	H-1-3	158992-001	H-1-3	159078-001	L-50	159078-001			
	P-44	158910-000	C-34	158993-001	H-3	158993-001	H-3	159079-000	Z-62-1	159079-000			
	V-25	158911-001	D-3	158994-001	H-4	158994-001	H-4	159080-000	L-49	159080-000			
	D-21	158913-001	D-5	158995-001	H-8	158995-001	H-8		Z-62-2				
	Z-11	158914-001	D-7	158996-001	H-9	158996-001	H-9		M-3				
154483-014	Z-11	158915-001	D-9	158997-001	H-11	158997-001	H-11	159083-001	M-5	159083-001			
154528-001	G-1-9	158916-000	D-10	158998-001	H-13	158998-001	H-13	159084-001	M-7	159084-001			
154578-000	A-101	158917-001	D-13	158999-100	H-14	158999-100	H-14	159085-001	M-8	159085-001			
154702-001	Z-24	158919-001	D-15	159000-001	H-15	159000-001	H-15	159086-001	M-9	159086-001			
154898-001	T-1-16	158920-001	D-17-3	159001-001	F-1	159001-001	F-1	159087-000	M-10	159087-000			
156641-001	D-4	158921-001	D-17-4	159002-001	F-2	159002-001	F-2	159088-001	M-13	159088-001			
158823-001	P-61-3	158922-001	D-17-6	159003-001	F-3	159003-001	F-3	159090-001	M-16	159090-001			
158824-001	P-61	158923-001	D-17-8	159006-001	F-4	159006-001	F-4	159091-001	M-18	159091-001			
158825-001	A-4	158924-001	D-17-9	159007-001	J-1-1	159007-001	J-1-1	159092-001	M-19	159092-001			
158827-000	Z-86	158925-001	D-17-10	159008-001	J-1-2	159008-001	J-1-2	159093-000	M-18-1	159093-000			
158828-000	Z-87	158926-001	D-19	159011-000	J-1-3	159011-000	J-1-3	159094-001	M-20	159094-001			
158830-001	Z-97	158927-001	D-17-13	159012-001	J-1-7	159012-001	J-1-7	159095-101	M-23	159095-101			
158831-001	Z-98	158928-000	D-17-12	159013-001	J-10-9	159013-001	J-10-9	159096-001	P-1	159096-001			
158832-000	Z-101	158929-001	D-28	159014-001	K-1	159014-001	K-1	159097-001	P-3	159097-001			
158833-001	A-19	158930-001	D-23	159015-001	K-1-1	159015-001	K-1-1	159098-001	P-4	159098-001			
158834-000	A-20	158931-001	D-24	159016-001	K-1-2	159016-001	K-1-2	159099-001	P-5	159099-001			
158835-001	B-19	158932-000	D-18	159017-001	V-21	159017-001	V-21	159101-000	P-8	159101-000			
158836-002	A-22	158933-001	D-29	159018-001	K-4	159018-001	K-4	159101-000	P-10	159101-000			
158837-000	A-23	158935-001	D-38	159020-001	K-5	159020-001	K-5	159102-000	P-11	159102-000			
158838-002	A-26	158939-001	D-39	159021-001	K-7	159021-001	K-7	159104-001	P-11-2	159104-001			
158839-000	A-27	158940-001	D-41	159022-101	K-10	159022-101	K-10	159105-001	P-12	159105-001			
158841-000	A-30	158941-001	C-20	159023-001	K-12	159023-001	K-12	159106-001	P-17	159106-001			
158842-001	A-32	158942-001	D-43	159024-001	K-16	159024-001	K-16	159107-001	P-18	159107-001			
158843-001	A-33	158945-001	D-44	159025-001	K-17	159025-001	K-17	159108-001	P-20	159108-001			
158844-001	A-37	158946-001	D-45	159026-001	K-19	159026-001	K-19	159109-001	P-21	159109-001			
158845-002	A-38	158947-001	D-17-1	159027-001	K-21-1	159027-001	K-21-1	159110-001	P-23	159110-001			
158847-001	A-40	158948-001	D-46	159028-001	K-21-2	159028-001	K-21-2	159111-001	P-24	159111-001			
158851-001	A-45	158950-000	D-47	159030-000	K-23	159030-000	K-23		V-10				
158852-002	A-48	158951-000	D-48	159031-001	K-25	159031-001	K-25		V-40-3				
158864-001	A-64	158952-001	D-49	159032-000	K-2	159032-000	K-2	159112-001	P-25	159112-001			
158865-001	A-65	158953-001	E-1	159033-001	K-27	159033-001	K-27	159113-001	V-12	159113-001			
158866-002	A-62-1	158955-001	E-1-2	159034-000	K-30	159034-000	K-30		V-40-5				
158867-001	A-62-2	158956-001	E-2	159035-001	K-32	159035-001	K-32	159114-001	P-27	159114-001			
158868-001	A-62-3	158957-001	E-4	159036-001	L-1	159036-001	L-1	159115-001	P-28	159115-001			
158869-001	A-67	158958-001	E-6	159037-101	L-5	159037-101	L-5	159116-001	P-30	159116-001			
158870-002	A-70	158959-001	E-8	159039-101	L-5-2	159039-101	L-5-2	159117-001	P-31	159117-001			
158875-001	A-74	158961-001	E-10	159041-101	L-5-6	159041-101	L-5-6	159120-001	P-35	159120-001			
158877-001	A-75	158962-001	E-7-10	159042-101	L-5-8	159042-101	L-5-8	159121-001	P-39	159121-001			
158879-001	A-78	158963-001	E-7-11	159043-001	L-5-10	159043-001	L-5-10	159122-001	P-41	159122-001			
158880-000	B-1	158964-001	E-7-12	159044-001	L-5-11	159044-001	L-5-11	159123-001	P-43	159123-001			
158882-000	A-53	158965-001	E-7-15	159045-001	L-5-13	159045-001	L-5-13	159124-001	P-46	159124-001			
158884-101	B-8	158968-001	E-15	159046-001	L-5-15	159046-001	L-5-15	159126-001	P-47	159126-001			
158885-101	B-8-1	158969-001	A-95	159047-001	L-8	159047-001	L-8	159127-001	P-48	159127-001			
158886-001	B-12	158970-001	E-16	159048-001	L-9	159048-001	L-9	159128-001	P-49	159128-001			
158888-001	B-13	158972-001	E-21	159049-001	L-10	159049-001	L-10	159129-001	P-51	159129-001			
158889-001	B-15	158973-001	E-23	159050-001	L-11	159050-001	L-11	159130-001	P-52	159130-001			
158892-001	C-2	158975-001	E-27	159054-001	L-14	159054-001	L-14	159132-001	P-57	159132-001			
158893-000	C-3	158976-001	E-31	159055-001	L-18	159055-001	L-18	159133-001	P-61-2	159133-001			
158894-000	C-4	158980-001	A-90	159057-001	L-20	159057-001	L-20	159136-001	P-64	159136-001			
158895-001	C-8	158981-001	T-1-12	159058-101	L-21	159058-101	L-21	159137-001	P-67	159137-001			
158896-001	C-9	158983-001	T-1-2	159062-001	L-25	159062-001	L-25	159140-001	P-68	159140-001			
158897-001	C-11	158984-001	T-1-3	159063-001	L-27	159063-001	L-27	159141-001	P-69	159141-001			

部品コード	159142-001	P- 71	159236-001	U- 34	159242-001	C- 18	159242-001	C- 18	15927-001	Z- 40- 1- 6	参照番号
部品コード	159143-000	P- 73	159237-001	U- 35	159242-001	C- 21	159242-001	C- 21	15928-000	Z- 40- 2- 6	参照番号
部品コード	159144-001	N- 1	159238-001	U- 37	159243-001	D- 36	159243-001	D- 36	15928-000	A- 73	参照番号
部品コード	159145-001	N- 5	159239-001	U- 39	159243-001	C- 17	159243-001	C- 17	15928-000	A- 96	参照番号
部品コード	159146-101	N- 6	159240-001	U- 41	159243-001	Z- 95	159243-001	Z- 95	15928-000	V- 40- 6	参照番号
部品コード	159147-001	N- 8	159241-001	U- 43	159243-001	A- 6	159243-001	A- 6	15928-000	K- 38	参照番号
部品コード	159148-001	N- 10	159242-001	U- 45	159243-001	A- 7	159243-001	A- 7	15928-000	V- 11	参照番号
部品コード	159149-101	Q- 1- 1	159243-001	U- 47	159243-001	A- 8	159243-001	A- 8	15928-000	V- 40- 4	参照番号
部品コード	159150-000	A- 25	159252-001	G- 1- 8	159243-001	Z- 89	159243-001	Z- 89	15928-000	A- 98	参照番号
部品コード	159151-001	Q- 3	159253-001	G- 1- 12	159253-001	A- 9	159253-001	A- 9	180515-001	S- 11- 2	参照番号
部品コード	159152-001	Q- 4	159256-001	G- 4	159256-001	A- 10	159256-001	A- 10	183216-001	B- 5- 6	参照番号
部品コード	159153-101	Q- 7	159257-001	G- 5	159257-001	P- 13	159257-001	P- 13			
部品コード	159154-001	Q- 9	159259-201	W- 1	159259-201	U- 26	159259-201	U- 26			
部品コード	159155-001	Q- 11	159262-000	V- 28	159262-000	D- 17	159262-000	D- 17			
部品コード	159157-001	Q- 11- 2	159263-001	W- 6	159263-001	E- 7	159263-001	E- 7			
部品コード	159158-001	Q- 18	159264-001	W- 9	159264-001	T- 1	159264-001	T- 1			
部品コード	159159-001	Q- 12	159266-101	W- 19	159266-101	K- 21	159266-101	K- 21			
部品コード	159160-001	Q- 13	159267-001	W- 20	159267-001	H- 1	159267-001	H- 1			
部品コード	159161-001	Q- 16	159268-001	W- 24	159268-001	V- 46	159268-001	V- 46			
部品コード	159162-001	R- 1	159269-001	W- 25	159269-001	B- 18	159269-001	B- 18			
部品コード	159163-000	R- 4	159270-001	W- 26	159270-001	D- 42	159270-001	D- 42			
部品コード	159164-001	R- 5	159271-001	W- 27	159271-001	L- 2	159271-001	L- 2			
部品コード	159166-001	R- 13	159272-001	W- 28	159272-001	S- 53	159272-001	S- 53			
部品コード	159169-001	R- 15	159274-001	W- 30	159274-001	S- 55	159274-001	S- 55			
部品コード	159170-000	S- 1		Z- 23		S- 56		S- 56			
部品コード	159171-000	S- 2	159275-001	W- 31	159275-001	S- 58	159275-001	S- 58			
部品コード	159172-001	S- 4	159276-101	W- 33	159276-101	S- 59	159276-101	S- 59			
部品コード	159173-001	S- 4- 1		Z- 22		S- 60		S- 60			
部品コード	159174-001	S- 7	159277-101	W- 36	159277-101	P- 38	159277-101	P- 38			
部品コード	159175-000	S- 15	159281-001	W- 40	159281-001	B- 17	159281-001	B- 17			
部品コード	159176-001	S- 17	159329-001	P- 36	159329-001	A- 62	159329-001	A- 62			
部品コード	159177-001	S- 17- 5	159331-001	U- 18- 7	159331-001	A- 82	159331-001	A- 82			
部品コード	159178-001	S- 19	159332-000	Z- 83	159332-000	S- 37	159332-000	S- 37			
部品コード	159181-001	S- 20	159335-001	V- 1	159335-001	U- 18	159335-001	U- 18			
部品コード	159182-101	S- 27	159336-001	V- 3	159336-001	B- 12- 2	159336-001	B- 12- 2			
部品コード	159187-000	S- 29	159337-001	V- 8	159337-001	D- 43- 4	159337-001	D- 43- 4			
部品コード	159189-000	S- 32	159342-001	V- 13	159342-001	Z- 26	159342-001	Z- 26			
部品コード	159190-001	S- 33	159343-001	V- 14	159343-001	Z- 88	159343-001	Z- 88			
部品コード	159191-000	S- 34	159344-001	V- 17	159344-001	C- 29	159344-001	C- 29			
部品コード	159192-000	S- 35	159345-001	V- 18	159345-001	R- 11	159345-001	R- 11			
部品コード	159193-000	S- 36	159346-101	V- 19	159346-101	W- 38- 1	159346-101	W- 38- 1			
部品コード	159194-000	S- 39	159348-101	V- 24	159348-101	Z- 40- 1- 2	159348-101	Z- 40- 1- 2			
部品コード	159195-000	S- 40	159349-001	V- 27	159349-001	L- 48- 1- 2	159349-001	L- 48- 1- 2			
部品コード	159199-001	S- 41	159354-001	V- 29	159354-001	Z- 40- 1	159354-001	Z- 40- 1			
部品コード	159201-000	S- 43	159355-001	V- 31	159355-001	L- 48- 1	159355-001	L- 48- 1			
部品コード	159203-000	S- 45	159356-001	V- 32	159356-001	W- 5	159356-001	W- 5			
部品コード	159204-001	S- 47	159357-001	V- 35	159357-001	U- 11	159357-001	U- 11			
部品コード	159205-101	S- 48		Z- 21		K- 18		K- 18			
部品コード	159207-001	S- 49	159370-001	V- 35- 1	159370-001	D- 26	159370-001	D- 26			
部品コード	159209-000	S- 51		Z- 21- 1		D- 52		D- 52			
部品コード	159213-001	S- 61	159373-001	V- 35- 2	159373-001	P- 58	159373-001	P- 58			
部品コード	159214-000	S- 62		Z- 21- 2		U- 38		U- 38			
部品コード	159215-001	S- 64	159374-001	V- 35- 3	159374-001	S- 67	159374-001	S- 67			
部品コード	159218-001	U- 7		Z- 21- 3		Z- 90		Z- 90			
部品コード	159219-101	U- 8	159378-001	V- 38	159378-001	B- 8- 2	159378-001	B- 8- 2			
部品コード	159220-101	U- 9	159379-001	V- 39	159379-001	U- 52	159379-001	U- 52			
部品コード	159221-001	U- 13	159380-001	V- 40- 1	159380-001	K- 35	159380-001	K- 35			
部品コード	159222-001	U- 18- 3	159381-001	V- 40- 2	159381-001	K- 36	159381-001	K- 36			
部品コード	159223-001	U- 18- 6	159384-001	Z- 35	159384-001	K- 37	159384-001	K- 37			
部品コード	159224-001	U- 20	159386-001	Z- 26	159386-001	L- 48- 1- 3	159386-001	L- 48- 1- 3			
部品コード	159226-001	U- 50	159387-001	Z- 26	159387-001	L- 48- 2- 3	159387-001	L- 48- 2- 3			
部品コード	159228-001	U- 28	159394-001	K- 28	159394-001	Z- 40- 1- 3	159394-001	Z- 40- 1- 3			
部品コード	159229-001	U- 28- 1	159395-001	P- 29	159395-001	Z- 40- 2- 3	159395-001	Z- 40- 2- 3			
部品コード	159234-001	U- 29	159409-001	B- 5	159409-001	L- 48- 1- 6	159409-001	L- 48- 1- 6			
部品コード	159235-001	U- 31	159420-001	C- 22	159420-001	L- 48- 2- 6	159420-001	L- 48- 2- 6			

