

SINGER
569U

**ILLUSTRATED
PARTSLIST
FOR
SINGER**

MACHINE

569U

CONTENTS
目 次

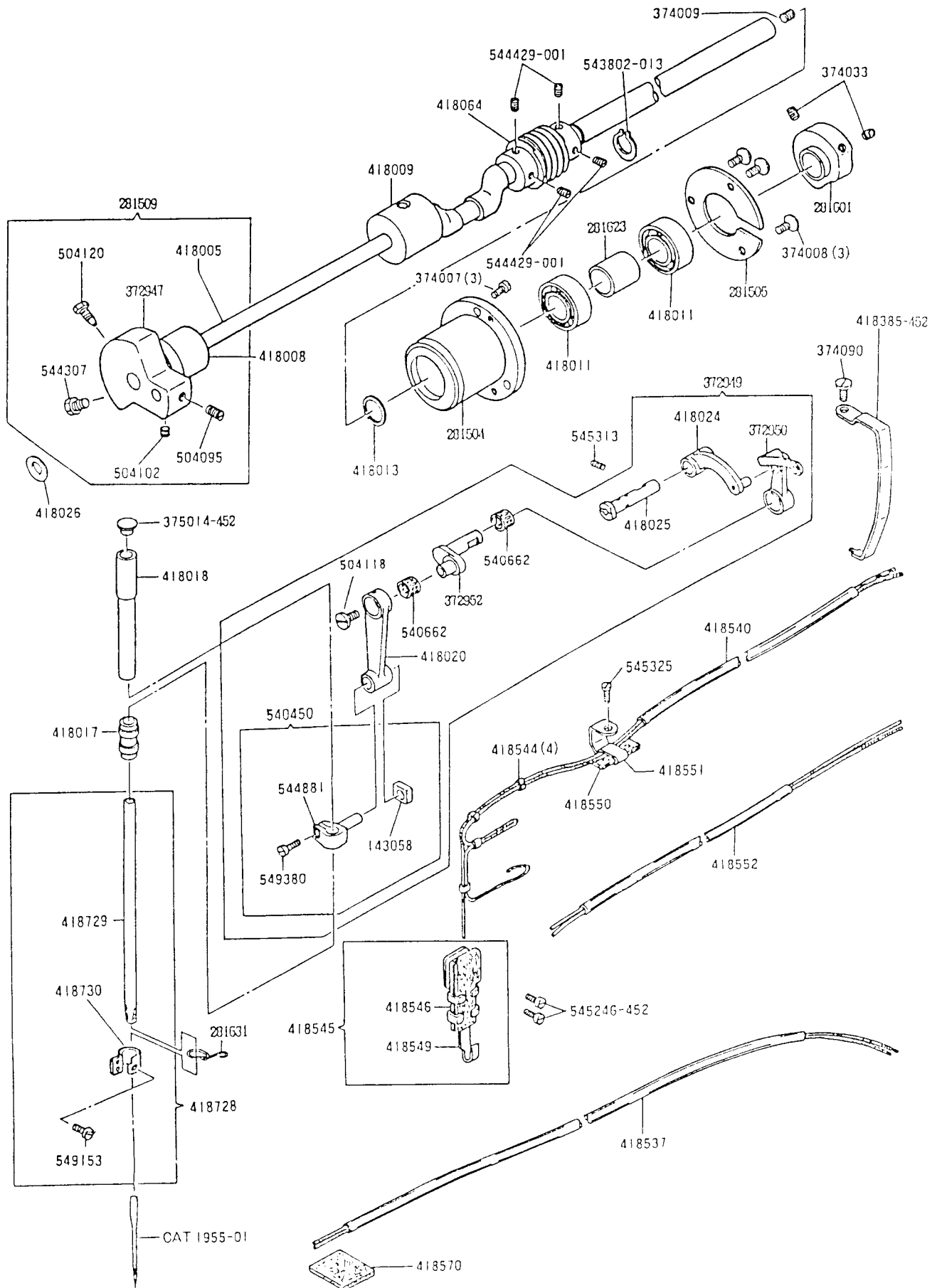
569U141-28H	
1. ARM SHAFT, NEEDLE BAR & THREAD TAKE-UP COMPONENTS	1
上軸、針棒、天ビン関係	
2. OSCILLATING SHAFT, SHUTTLE RACE & CRANK CONNECTING ROD COMPONENTS	2
下軸、カム、クランクロッド関係	
3. DRIVING WHEEL (LOOSE) & STOP MOTION BRAKE COMPONENTS	3
ドライビングホイール(ルーズ)、ストップモーションブレーキ関係	
4. STOP LEVER COMPONENTS	4
ストップレバー関係	
5. STARTING LEVER & STOP LEVER CONTROLLER LEVER COMPONENTS	5
始動レバー、ストップレバー調節レバー関係	
6. ARCH CLAMP COMPONENTS	6
アーチクランプ関係	
7. FEED CAM, VERTICAL DRIVE SHAFT COMPONENTS	7
送りカム、カム駆動軸関係	
8. LATERAL FEED & LONGITUDINAL FEED COMPONENTS	8
横送り、タテ送り関係	
9. CLAMP LIFTING COMPONENTS	9
押エ上げ関係	
10. LIGHT RESPONSIVE ARCH CLAMP LIFTING COMPONENTS	10
押エ上げ軽減装置関係	
11. THROAT PLATE & KNIFE BAR COMPONENTS	11
針板、ナイフバー関係	
12. THREAD WIPER, TENSION & THREAD LUBRICATING RESERVOIR COMPONENTS	12
ワイパー、上系テンション、上系オイルリザーバー関係	
13. BOBBIN WINDER COMPONENTS	13
ボビンワインダー関係	
14. COVERS COMPONENTS	14
カバー関係	
UNIQUE TO 569U108-42H 569U108-42H専用部品	
15. FEED CAM COMPONENTS	15
送りカム関係	
UNIQUE TO 569U142-36H 569U142-36H専用部品	
16. FEED CAM COMPONENTS	15
送りカム関係	
UNIQUE TO 569U108-42M 569U108-42M専用部品	
17. SHUTTLE, TENSION & THROAT PLATE COMPONENTS	16
ボビン、ボビンケース、中ガマ、上系テンション、針板関係	
18. ARCH CLAMP & FEED CAM COMPONENTS	17
アーチクランプ、送りカム関係	
UNIQUE TO 569U108-42L 569U108-42L専用部品	
19. SHUTTLE, TENSION & THROAT PLATE COMPONENTS	18
ボビン、ボビンケース、中ガマ、上系テンション、針板関係	
20. ARCH CLAMP & FEED CAM COMPONENTS	19
アーチクランプ、送りカム関係	
UNIQUE TO 569U141-28M 569U141-28M専用部品	
21. SHUTTLE, TENSION & THROAT PLATE COMPONENTS	20
ボビン、ボビンケース、中ガマ、上系テンション、針板関係	
22. ARCH CLAMP COMPONENTS	21
アーチクランプ関係	
UNIQUE TO 569U141-28L 569U141-28L専用部品	
23. SHUTTLE, TENSION & THROAT PLATE COMPONENTS	22
ボビン、ボビンケース、中ガマ、上系テンション、針板関係	
24. ARCH CLAMP COMPONENTS	23
アーチクランプ関係	
UNIQUE TO 569U142-36M 569U142-36M専用部品	
25. SHUTTLE, TENSION & THROAT PLATE COMPONENTS	24
ボビン、ボビンケース、中ガマ、上系テンション、針板関係	
26. ARCH CLAMP & FEED CAM COMPONENTS	25
アーチクランプ、送りカム関係	
UNIQUE TO 569U142-36L 569U142-36L専用部品	
27. SHUTTLE, TENSION & THROAT PLATE COMPONENTS	26
ボビン、ボビンケース、中ガマ、上系テンション、針板関係	
28. ARCH CLAMP & FEED CAM COMPONENTS	27
アーチクランプ、送りカム関係	

	UNIQUE TO 569U109-21L	569U109-21L専用部品	
29.	SHUTTLE, TENSION & THROAT PLATE COMPONENTS		28
	ボビン、ボビンケース、中ガマ、上系テンション、針板関係		
30.	ARCH CLAMP & FEED CAM COMPONENTS		29
	アーチクランプ、送りカム関係		
	UNIQUE TO 569U109-28L	569U109-28L専用部品	
31.	SHUTTLE, TENSION & THROAT PLATE COMPONENTS		30
	ボビン、ボビンケース、中ガマ、上系テンション、針板関係		
32.	ARCH CLAMP & FEED CAM COMPONENTS		31
	アーチクランプ、送りカム関係		
	UNIQUE TO 569U111-42L	569U111-42L専用部品	
33.	SHUTTLE, TENSION & THROAT PLATE COMPONENTS		32
	ボビン、ボビンケース、中ガマ、上系テンション、針板関係		
34.	ARCH CLAMP & FEED CAM COMPONENTS		33
	アーチクランプ、送りカム関係		
	UNIQUE TO 569U138-21M	569U138-21M専用部品	
35.	SHUTTLE, TENSION, THROAT PLATE, FEED CAM & ARCH CLAMP CLOSING BELL CRANK COMPONENTS		34
	ボビン、ボビンケース、中ガマ、上系テンション、針板、送りカム、アーチクランプクランク関係		
36.	ARCH CLAMP COMPONENTS		35
	アーチクランプ関係		
	UNIQUE TO 569U138-28M	569U138-28M専用部品	
37.	SHUTTLE, TENSION, THROAT PLATE, FEED CAM & ARCH CLAMP CLOSING BELL CRANK COMPONENTS		36
	ボビン、ボビンケース、中ガマ、上系テンション、針板、送りカム、アーチクランプクランク関係		
38.	ARCH CLAMP COMPONENTS		37
	アーチクランプ関係		
	UNIQUE TO 569U138-36M	569U138-36M専用部品	
39.	SHUTTLE, TENSION, THROAT PLATE, FEED CAM & ARCH CLAMP CLOSING BELL CRANK COMPONENTS		38
	ボビン、ボビンケース、中ガマ、上系テンション、針板、送りカム、アーチクランプクランク関係		
40.	ARCH CLAMP COMPONENTS		39
	アーチクランプ関係		
	UNIQUE TO 569U139-28M	569U139-28M専用部品	
41.	SHUTTLE, TENSION & THROAT PLATE COMPONENTS		40
	ボビン、ボビンケース、中ガマ、上系テンション、針板関係		
42.	ARCH CLAMP & FEED CAM COMPONENTS		41
	アーチクランプ、送りカム関係		
	UNIQUE TO 569U149-28M	569U149-28M専用部品	
43.	SHUTTLE, TENSION & THROAT PLATE COMPONENTS		42
	ボビン、ボビンケース、中ガマ、上系テンション、針板関係		
44.	ARCH CLAMP & FEED CAM COMPONENTS		43
	アーチクランプ、送りカム関係		
	UNIQUE TO 569U149-28L	569U149-28L専用部品	
45.	SHUTTLE, TENSION & THROAT PLATE COMPONENTS		44
	ボビン、ボビンケース、中ガマ、上系テンション、針板関係		
46.	ARCH CLAMP & FEED CAM COMPONENTS		45
	アーチクランプ、送りカム関係		
	UNIQUE TO 569U105-22	569U105-22専用部品	
47.	SHUTTLE, TENSION & THROAT PLATE COMPONENTS		46
	ボビン、ボビンケース、中ガマ、上系テンション、針板関係		
48.	BUTTON CLAMP COMPONENTS		47
	ボタンクランプ関係		
49.	FEED CAM, GEAR, LATERAL FEED & LONGITUDINAL FEED COMPONENTS		48
	送りカム、ギアー、横送り、タテ送り関係		
	UNIQUE TO 569U117-16	569U117-16専用部品	
50.	SHUTTLE, TENSION & THROAT PLATE COMPONENTS		49
	ボビン、ボビンケース、中ガマ、上系テンション、針板関係		
51.	BUTTON CLAMP COMPONENTS		50
	ボタンクランプ関係		
52.	FEED CAM, GEAR, LATERAL FEED & LONGITUDINAL FEED COMPONENTS		51
	送りカム、ギアー、横送り、タテ送り関係		
	569U		
53.	ACCESSORIES & ATTACHMENTS		52
	付属品		
54.	AVAILABLE AT EXTRA CHARGE		54
	別売品		

569U141-28H

1. ARM SHAFT, NEEDLE BAR & THREAD TAKE-UP COMPONENTS

上軸、針棒、天ビン関係

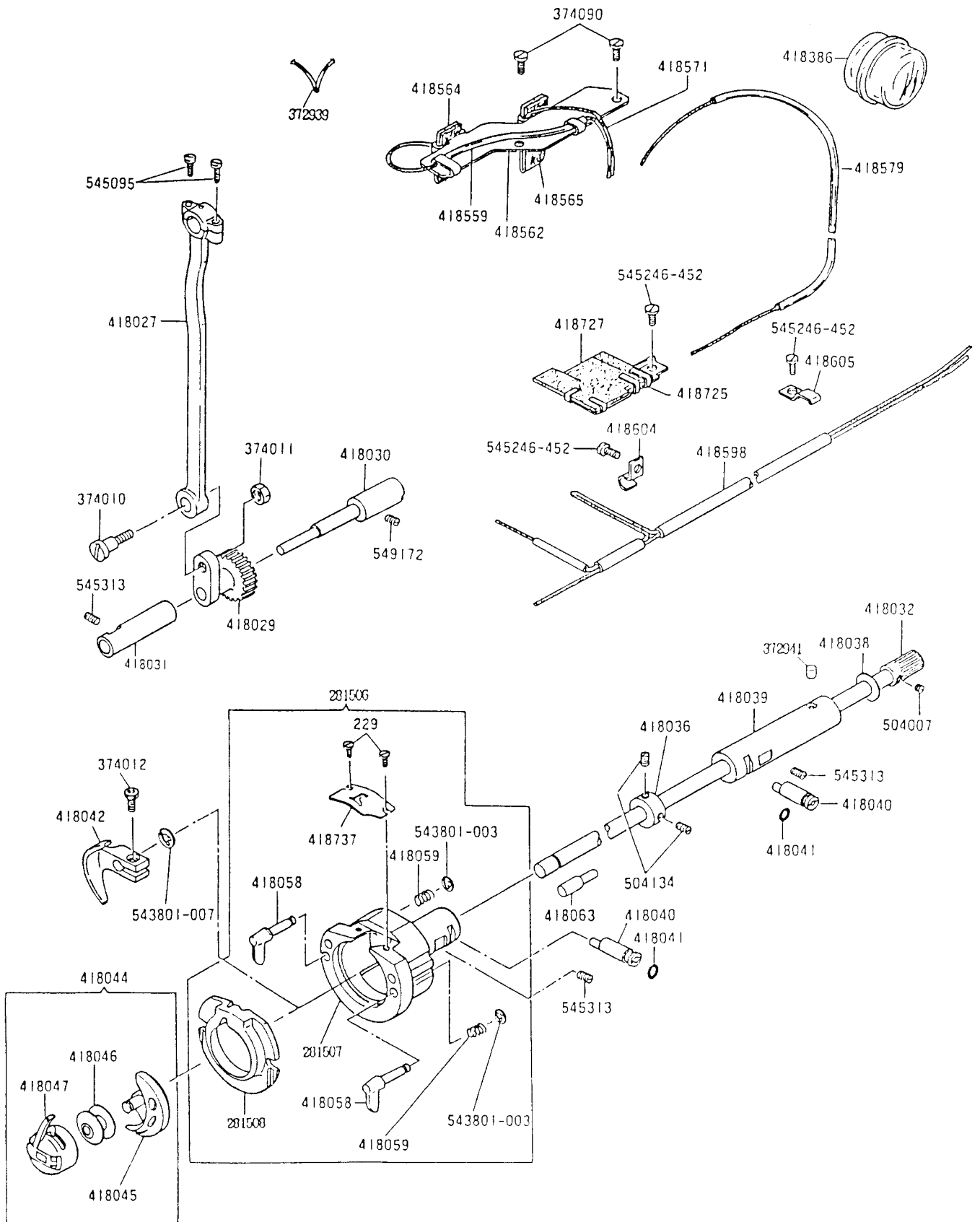


No.	5690108-42L 5690108-42H 5690109-21L 5690109-28L 5690111-42L 5690138-21H 5690138-28H 5690138-36H 5690139-28H 5690141-28L 5690141-28H 5690142-36L 5690142-36H 5690149-28L 5690149-28H 5690105-22 5690117-16	名 称	Description
143058 281504 281505 281509 281601 281623 281631 372947 372949	***** ***** ***** ***** ***** ***** ***** ***** *****	針棒軸スライドブロック 上軸ボールベアリング (後) ハウジング 上軸ボールベアリング (後) フタ 上軸、約合クランク (組) ナイフバー作動カム (組) 上軸ボールベアリング (後) スペース 針棒メタル (下) 糸掛け 約合クランク (組) 天ビン、針棒クランクロッド (組)	Needle Bar Connecting Link Slide Block Arm Shaft Ball Bearing (back) Housing Arm Shaft Ball Bearing (back) Retaining Plate Arm Shaft Complete, Nos. 418005 and 372947 Knife Bar Operating Cam with two 374033 Arm Shaft Ball Bearing (back) Spacer Needle Bar Bushing (lower) Thread Guide Needle Bar Crank with 504095, 504102, 504120 and 544307 Thread Take-up Complete, Nos. 372950, 372952, 418020, 418024, 418025, 504118, 540450 and two 540062 Thread Take-up Lever Thread Take-up Crank Arm Shaft Ball Bearing (back) Housing Screw (3)
372950 372952 374007	***** ***** *****	天ビン 針棒クランク軸 上軸ボールベアリング (後) ハウジング締めメ ネジ (3)	Thread Take-up Lever Thread Take-up Crank Arm Shaft Ball Bearing (back) Housing Screw (3)
374008 374009 374033 374030 375014-452 410005 410008 410009 410011 410013	***** ***** ***** ***** ***** ***** ***** ***** ***** *****	上軸ボールベアリング (後) フタ締めメネジ (3) 上軸油穴止メネジ ナイフバー作動カム止メネジ (2) 天ビンガード下締めメネジ 針棒メタル (上) キャップ 上軸 上軸メタル (前) 上軸メタル (中) 上軸ボールベアリング (後) (2) 上軸ボールベアリング (後) スラストワッシャ ー	Arm Shaft Ball Bearing (back) Retaining Plate Screw (3) Arm Shaft Hole Plug Screw Knife Bar Operating Cam Set Screw (2) Thread Take-up Lever Guard Screw Needle Bar Bushing (upper) Cap Arm Shaft Arm Shaft Bushing (front) Arm Shaft Bushing (center) Arm Shaft Ball Bearing (back) (2) Arm Shaft Ball Bearing (back) Thrust Washer
410017 410018 410020 410024 410025 410026 410034	***** ***** ***** ***** ***** ***** *****	針棒メタル (下) 針棒メタル (上) 針棒クランクロッド 天ビン支エ 天ビン支エ軸 針棒クランク軸芯金 カム駆動油ウォーム (組)	Needle Bar Bushing (lower) Needle Bar Bushing (upper) Needle Bar Connecting Link Thread Take-up Lever Link Thread Take-up Lever Link Hinge Stud Thread Take-up Crank Thrust Washer Vertical Drive Shaft Worm with two each 544420-001 and 544420-002 Thread Take-up Lever Guard
410305-452 410537 410540 410544 410545	***** ***** ***** ***** *****	天ビンガード オイルチューブ (組) 針棒クランクロッドオイルチューブ オイルウィック押エ (4) 針棒クランクロッドオイルフェルト支エ (組)	Thread Take-up Lever Guard Oil Tube Needle Bar Connecting Link Oil Tube Oil Wick Retaining Clamp (4) Needle Bar Connecting Link Oil Felt Bracket Complete, Nos. 410540 and 410549
410546 410549 410550 410551 410552	***** ***** ***** ***** *****	針棒クランクロッドオイルフェルト (組) 針棒クランクロッドオイルフェルト支エ 天ビンオイルフェルト 天ビンオイルフェルト支エ 針棒メタル (中) オイルチューブ	Needle Bar Connecting Link Oil Felt Needle Bar Connecting Link Oil Felt Bracket Thread Take-up Lever Oil Felt Thread Take-up Lever Oil Felt Bracket Arm Shaft Bushing (front) Oil Tube
410570 418728 418729 418730 418730 504095 504102 504118 504120 540450	***** ***** ***** ***** ***** ***** ***** ***** ***** *****	針棒軸スライドブロックオイルフェルト 針棒 (組) 針棒 針棒糸掛け 針棒クランク軸締めメネジ 針棒クランク軸止メネジ 針棒クランクロッド芯ネジ 約合クランク位置決めメネジ 針棒軸ネジ (組) 針棒軸ネジ、スライドブロック (組)	Needle Bar Connecting Link Slide Block Oil Felt Needle Bar Complete, Nos. 418728, 418730 and 540450 Needle Bar Needle Bar Thread Guide Thread Take-up Crank Set Screw Thread Take-up Crank Set Screw Needle Bar Connecting Link Cap Screw Needle Bar Crank Position Screw Needle Bar Connecting Link and Slide Block Complete, Nos. 443050 and 544031
540002 540002 542002 013 544307 544429-001 544429-001 544031 545245-452	***** ***** ***** ***** ***** ***** ***** *****	針棒クランクロッドニードルベアリング 天ビンニードルベアリング 上軸ボールベアリング (後) 止メ輪 約合クランク止メネジ カム駆動油ウォーム止メネジ (2) カム駆動油ウォーム位置決めメネジ (2) 針棒軸ネジ (組) 針棒クランクロッドオイルフェルト支エ締めメ ネジ (2)	Needle Bar Connecting Link Needle Bearing Thread Take-up Lever Needle Bearing Arm Shaft Ball Bearing (back) Retaining Ring Needle Bar Crank Set Screw Vertical Drive Shaft Worm Set Screw (2) Vertical Drive Shaft Worm Position Screw (2) Needle Bar Connecting Link with 540300 Needle Bar Connecting Link Oil Felt Bracket Screw (2)
545313 545325 549153 549333 CAT 935 01	***** ***** ***** ***** *****	天ビ: 支エ軸止メネジ 天ビンオイルフェルト支エ締めメネジ 針止メネジ 針棒軸締めメネジ 針 (組)	Thread Take-up Lever Link Hinge Stud Set Screw Thread Take-up Lever Oil Felt Bracket Screw Needle Set Screw Needle Bar Connecting Link Screw Needle (size 21)

569U141-28H

2. OSCILLATING SHAFT, SHUTTLE RACE & CRANK CONNECTING ROD COMPONENTS

下軸、カマ、クランクロッド関係

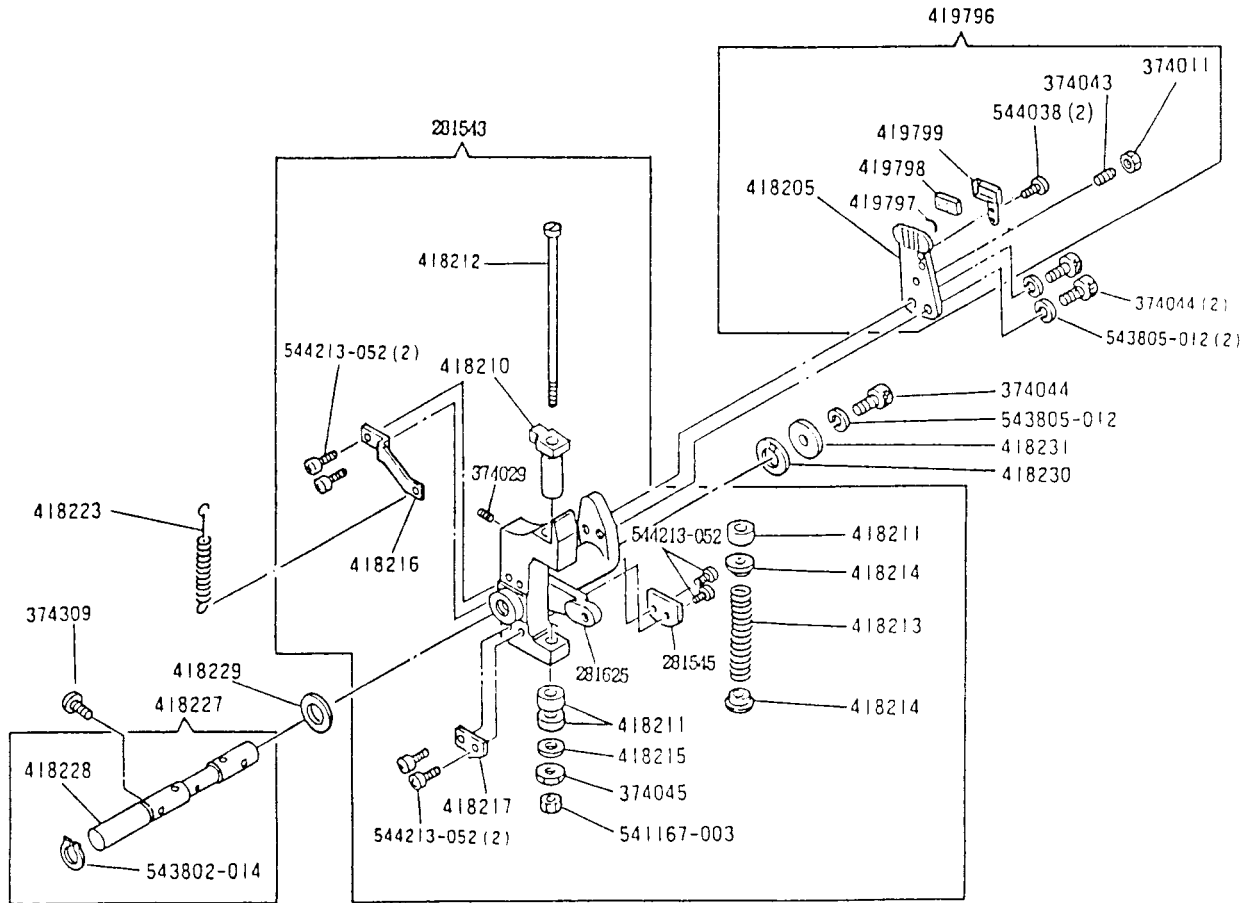


No.		名 称	Description
229	5690108-42L 5690108-42M 5690108-42H 5690109-21L 5690109-21H 5690111-42L 5690138-21H 5690138-28H 5690138-36H 5690139-28H 5690141-28L 5690141-28H 5690142-36L 5690142-36H 5690149-28L 5690149-28H 5690105-22 5690117-16	大ガマ上バネ締メネジ(2) 大ガマ (組)	Shuttle Race Cap Screw (2) Shuttle Race Complete, Nos. 281507, 281508, 418737 two each 229, 418058, 418059 and 543001-003
281506	*****	大ガマ	Shuttle Race Body
281507	*****	大ガマフタ	Shuttle Race Ring
372339	*****	上軸メタル(中) オイルウィック	Arm Shaft Bushing (center) Oil Wick
372341	*****	下軸メタルオイルフェルト	Oscillating Shaft Bushing Oil Felt
374010	*****	クランクロッドヒンジネジ	Crank Connecting Rod Hinge Screw
374011	*****	クランクロッドヒンジネジナット	Crank Connecting Rod Hinge Screw Nut
374012	*****	シャトルドライバー締メネジ	Shuttle Driver Pinch Screw
374090	*****	クランクロッドオイルフェルト支え締メネジ(2)	Crank Connecting Rod Oil Felt Bracket Screw (2)
418027	*****	クランクロッド (組)	Crank Connecting Rod with two 545095
418029	*****	大振子	Oscillating Rock Shaft
418030	*****	大振子ヒンジ軸	Oscillating Rock Shaft Hinge Pin (ecc.)
418031	*****	大振子ヒンジ軸メタル	Oscillating Rock Shaft Hinge Pin Bushing
418032	*****	下軸 (組)	Oscillating Shaft with 504007
418035	*****	下軸カラー (組)	Oscillating Shaft Collar with two 504134
418038	*****	下軸スラストワッシャー	Oscillating Shaft Thrust Washer
418039	*****	下軸メタル	Oscillating Shaft Bushing
418040	*****	下軸メタル調節ピン	Oscillating Shaft Bushing Adjusting Stud
418040	*****	大ガマ調節ピン	Shuttle Race Body Adjusting Stud
418041	*****	下軸メタル調節ピンオリング	Oscillating Shaft Bushing Adjusting Stud "O" Ring
418041	*****	大ガマ調節ピンオリング	Shuttle Race Body Adjusting Stud "O" Ring
418042	*****	シャトルドライバー (組)	Shuttle Driver with 374012
418044	*****	ボビン、ボビンケース、中ガマ (組)	Shuttle Complete, Nos. 418045, 418046, 418046 and 418047
418045	*****	中ガマ	Shuttle Body
418046	*****	ボビン	Shuttle Bobbin
418047	*****	ボビンケース (組)	Shuttle Bobbin Case Complete
418050	*****	大ガマフタツマミ(2)	Shuttle Race Ring Latch (2)
418053	*****	大ガマフタツマミバネ(2)	Shuttle Race Ring Latch Spring (2)
418053	*****	大ガマ案内ピン	Shuttle Race Body Guide Pin
418056	*****	オイルウインドー	Oil Window
418559	*****	クランクロッドオイルチューブ	Crank Connecting Rod Oil Tube
418562	*****	クランクロッドオイルフェルト支え (組)	Crank Connecting Rod Oil Felt Bracket with 418564 and 418565
418564	*****	クランクロッドオイルフェルト	Crank Connecting Rod Oil Felt
418565	*****	カム駆動軸ウォームオイルフェルト	Vertical Drive Shaft Worm Oil Felt
418571	*****	カム駆動軸ウォームオイルウィック	Vertical Drive Shaft Worm Oil Wick
418579	*****	大振子オイルチューブ	Oscillating Rock Shaft Oil Tube
418598	*****	大ガマオイルチューブ	Shuttle Race Oil Tube
418604	*****	大ガマオイルチューブ支え (前)	Shuttle Race Oil Tube Retaining Clamp (front)
418605	*****	大ガマオイルチューブ支え (後)	Shuttle Race Oil Tube Retaining Clamp (back)
418725	*****	大振子オイルフェルト支え (組)	Oscillating Rock Shaft Oil Felt Bracket with 418504
418727	*****	大振子オイルフェルト	Oscillating Rock Shaft Oil Felt
418737	*****	大ガマ上バネ	Shuttle Race Cap
5041007	*****	下軸歯車止メネジ	Oscillating Shaft Gear Set Screw
504134	*****	下軸カラー止メネジ(2)	Oscillating Shaft Collar Set Screw (2)
543001-003	*****	大ガマフタツマミバネ止メ輪(2)	Shuttle Race Ring Latch Retaining Ring (2)
543001-007	*****	下軸止メ輪	Oscillating Shaft Retaining Ring
545095	*****	クランクロッド (蓋) 締メネジ(2)	Crank Connecting Rod Cap Screw (2)
545216-452	*****	大振子オイルフェルト支え締メネジ	Oscillating Rock Shaft Oil Felt Bracket Screw
545246-452	*****	大ガマオイルチューブ支え (前) 締メネジ	Shuttle Race Oil Tube Retaining Clamp (front) Screw
545246-452	*****	大ガマオイルチューブ支え (後) 締メネジ	Shuttle Race Oil Tube Retaining Clamp (back) Screw
545313	*****	大振子ヒンジ軸メタル止メネジ	Oscillating Rock Shaft Hinge Pin Bushing Set Screw
545313	*****	下軸メタル止メネジ	Oscillating Shaft Bushing Set Screw
545313	*****	大ガマ止メネジ	Shuttle Race Body Set Screw
549172	*****	大振子ヒンジ軸止メネジ	Oscillating Rock Shaft Hinge Pin (ecc.) Set Screw

569U141-28H

4. STOP LEVER COMPONENTS

ストップレバー関係

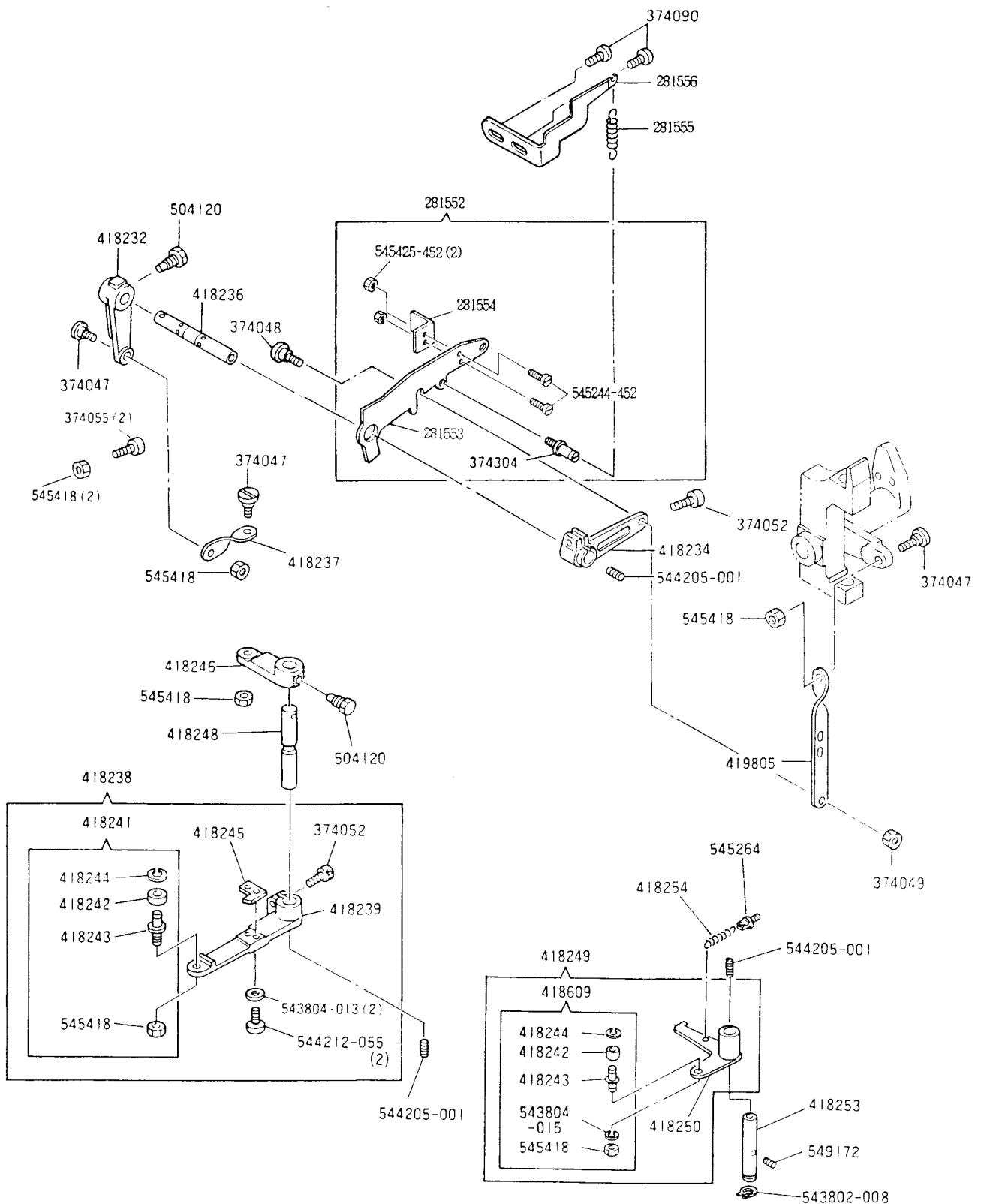


No.	569U108-42L 569U108-42H 569U108-42H 569U109-21L 569U109-28L 569U111-42L 569U138-21H 569U138-28H 569U139-36H 569U139-28H 569U141-28L 569U141-28H 569U142-36L 569U142-36H 569U142-36H 569U149-28L 569U149-28H 569U105-22 569U117-16	名称	Description
281543	*****	ストップレバー (組)	Stop Lever Complete, Nos. 281545, 281625, 374029, 374045, 418210, 418212, 418213, 418215 to 418217, 541167 Two 418214 three 418211 and six 544213-052
281545	*****	押エ上ゲカム切り換エレバー補形板	Clamp Lifting Cam Engaging Lever Extension Plate
281625	*****	ストップレバー	Stop Lever
374011	*****	ドライビングホイール (ルーズ) 調節ネジナット	Driving Wheel (loose) Adj. Screw Nut
374029	*****	ナイフバー作動レバー (従動) 解除カム連接リンクピン止メネジ	Knife Bar Operating Cam Connecting Crank Releasing Cam Connecting Link Pin Set Screw
374043	*****	ドライビングホイール (ルーズ) 調節ネジ	Driving Wheel (loose) Adj. Screw
374044	*****	ドライビングホイール (ルーズ) 調節板締メネジ (2)	Driving Wheel (loose) Adj. Plate Screw (2)
374044	*****	ストップレバー軸締メネジ	Stop Lever Shaft Screw
374045	*****	ストップレバーインターロックバネ調節ナット (上)	Stop Lever Interlocking Slide Spring Adj. Nut (upper)
374309	*****	ストップレバー軸止メネジ	Stop Lever Shaft Set Screw
418205	*****	ドライビングホイール (ルーズ) 調節板	Driving Wheel (loose) Adj. Plate
418210	*****	ストップレバーインターロック	Stop Lever Interlocking Slide
418211	*****	ストップレバーインターロックバンパー (3)	Stop Lever Interlocking Slide Bumper (3)
418212	*****	ストップレバーインターロック軸	Stop Lever Interlocking Slide Shaft
418213	*****	ストップレバーインターロックバネ	Stop Lever Interlocking Slide Spring
418214	*****	ストップレバーインターロックバネ支エ (2)	Stop Lever Interlocking Slide Spring Retainer (2)
418215	*****	ストップレバーインターロックバネワッシャー	Stop Lever Interlocking Slide Spring Washer
418216	*****	ストップレバーバネブラケット	Stop Lever Spring Bracket (lower)
418217	*****	ストップレバー補形板	Stop Lever Extension Plate
418223	*****	ストップレバーバネ	Stop Lever Spring
418227	*****	ストップレバー軸 (組)	Stop Lever Shaft Complete, Nos. 418228 and 543802-014
418228	*****	ストップレバー軸	Stop Lever Shaft
418229	*****	ストップレバー軸スラストワッシャー (前)	Stop Lever Shaft Thrust Washer (front)
418230	*****	ストップレバー軸スラストワッシャー (後)	Stop Lever Shaft Thrust Washer (back)
418231	*****	ストップレバー軸ワッシャー	Stop Lever Shaft Washer
419796	*****	ドライビングホイール (ルーズ) 調節板 (組)	Driving Wheel (loose) Adj. Plate Complete, Nos. 374011, 374043, 418205 to 418207 and Two 544038
419797	*****	ドライビングホイール (ルーズ) 調節板オイルウィック	Driving Wheel (loose) Adj. Plate Oil Wick
419798	*****	ドライビングホイール (ルーズ) 調節板オイルフェルト	Driving Wheel (loose) Adj. Plate Oil Felt
419799	*****	ドライビングホイール (ルーズ) 調節板オイルフェルト支エ	Driving Wheel (loose) Adj. Plate Oil Felt Retainer
541167-003	*****	ストップレバーインターロックバネ調節ナット (下)	Stop Lever Interlocking Slide Spring Adj. Nut (lower)
543802-014	*****	ストップレバー軸止メ輪	Stop Lever Shaft Retaining Ring
543805-012	*****	ドライビングホイール (ルーズ) 調節板締メネジワッシャー (2)	Driving Wheel (loose) Adj. Plate Screw Washer (2)
543805-012	*****	ストップレバー軸締メネジワッシャー	Stop Lever Shaft Screw Washer
544038	*****	ドライビングホイール (ルーズ) 調節板オイルフェルト支エ締メネジ (2)	Driving Wheel (loose) Adj. Plate Oil Felt Retainer Screw (2)
544213-052	*****	ストップレバー補形板締メネジ (2)	Stop Lever Extension Plate Screw (2)
544213-052	*****	ストップレバーバネブラケット締メネジ (2)	Stop Lever Spring Bracket (lower) Screw (2)
544213-052	*****	押エ上ゲカム切り換エレバー補形板締メネジ	Clamp Lifting Cam Engaging Lever Extension Plate Screw

569U141-28H

5. STARTING LEVER & STOP LEVER CONTROLLER LEVER COMPONENTS

始動レバー、ストップレバー調節レバー関係

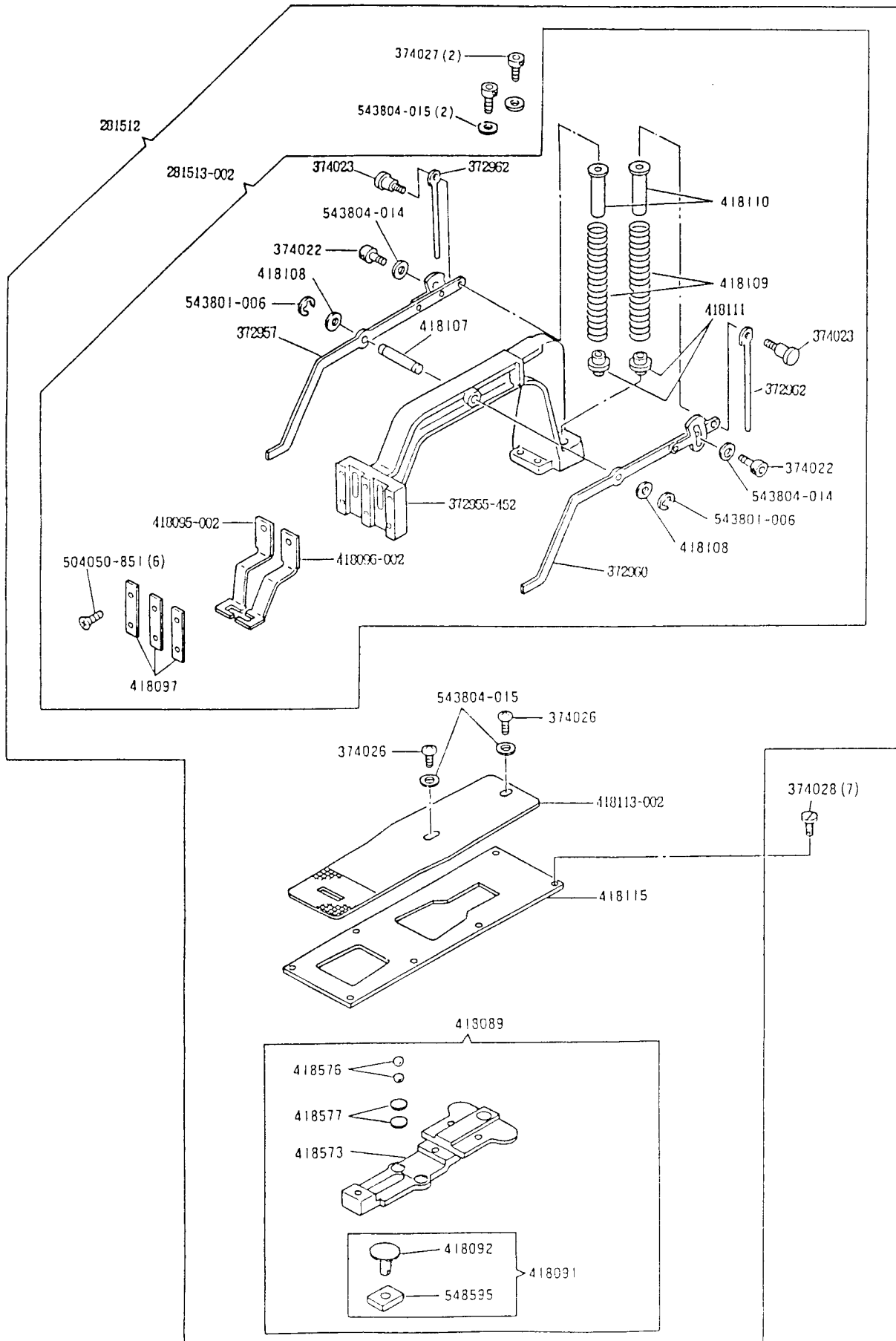


No.	569U108 42L 569U108 42M 569U108 42H 569U109 21L 569U109 28L 569U111 42L 569U138-21M 569U138-28M 569U138-36M 569U139-28M 569U141-28L 569U141-28M 569U141-28H 569U142-36L 569U142-36M 569U142-36H 569U149-28L 569U149-28M 569U105 22 569U117-16	名 称	Description
281552	*****	始動レバー (組)	Starting Lever Complete, Nos. 281552, 281553, 374304 two each 545244-452 and 545425-452
281553	*****	始動レバー	Starting Lever
281554	*****	押エ上ゲ切り換エ板	Clamp Lifting Engaging Plate
281555	*****	始動レバーバネ	Starting Lever Spring
281556	*****	始動レバーバネ掛ケ (上)	Starting Lever Spring Bracket
374047	*****	ストップレバーリンクヒンジネジ (上)	Stop Lever Connecting Link Hinge Screw (upper)
374047	*****	ストップレバーリンクヒンジネジ (2)	Stop Lever Connecting Link Hinge Screw (2)
374048	*****	ストップレバーリンクヒンジネジ (下)	Stop Lever Connecting Link Hinge Screw (lower)
374049	*****	ストップレバーリンクヒンジネジ (下) ナット	Stop Lever Connecting Link Hinge Screw (lower) Nut
374052	*****	ストップレバー接続腕 (右) 締メネジ	Stop Lever Connecting Arm (right) Screw
374052	*****	ストップレバー調節レバー締メネジ	Stop Lever Controller Lever Screw
374055	*****	始動レバー制限ネジ (2)	Starting Lever Stop Screw (2)
374090	*****	始動レバーバネ掛ケ (上) 締メネジ (2)	Starting Lever Spring Bracket Screw (2)
374304	*****	始動レバーバネネジ軸 (下)	Starting Lever Spring Screw Stud (lower)
418232	*****	ストップレバー接続腕 (左) (組)	Stop Lever Connecting Arm (left) with 504120
418234	*****	ストップレバー接続腕 (右) (組)	Stop Lever Connecting Arm (right) with 374052
418236	*****	ストップレバー接続腕軸	Stop Lever Connecting Arm Shaft
418237	*****	ストップレバー接続リンク	Stop Lever Connecting Link
418238	*****	ストップレバー調節レバー (組)	Stop Lever Controller Lever Complete, Nos. 418239, 418241, 418245 two each 543804-013 and 544212-055
418239	*****	ストップレバー調節レバー	Stop Lever Controller Lever
418241	*****	ストップレバー調節レバーローラー (組)	Stop Lever Controller Lever Roller Complete, Nos. 418242, 418243, 418244 and 545418
418242	*****	ストップレバー調節レバーラッチローラー	Stop Lever Controller Lever Latch Roller
418242	*****	ストップレバー調節レバーローラー	Stop Lever Controller Lever Roller
418243	*****	ストップレバー調節レバーラッチローラー軸	Stop Lever Controller Lever Latch Roller Stud
418243	*****	ストップレバー調節レバーローラー軸	Stop Lever Controller Lever Roller Stud
418244	*****	ストップレバー調節レバーラッチローラー軸止メ輪	Stop Lever Controller Lever Latch Roller Stud Retaining Ring
418244	*****	ストップレバー調節レバーローラー軸止メ輪	Stop Lever Controller Lever Roller Stud Retaining Ring
418245	*****	ストップレバー調節レバー固定ブロック	Stop Lever Controller Lever Rock Block
418246	*****	ストップレバー調節腕 (組)	Stop Lever Controller Lever Arm with 504120
418248	*****	ストップレバー調節腕軸	Stop Lever Controller Lever Arm Shaft
418249	*****	ストップレバー調節レバーラッチ (組)	Stop Lever Controller Lever Latch Complete, Nos. 418250 and 418609
418250	*****	ストップレバー調節レバーラッチ	Stop Lever Controller Lever Latch
418253	*****	ストップレバー調節レバーラッチ軸	Stop Lever Controller Lever Latch Stud
418254	*****	ストップレバー調節レバーラッチバネ	Stop Lever Controller Lever Latch Spring
418609	*****	ストップレバー調節レバーラッチローラー (組)	Stop Lever Controller Lever Latch Roller Complete, Nos. 418242, 418243, 418244, 543804-015 and 545418
419805	*****	ストップレバーリンク	Stop Lever Connecting Link
504120	*****	ストップレバー接続腕 (左) 位置決メネジ	Stop Lever Connecting Arm (left) Position Screw
504120	*****	ストップレバー調節腕位置決メネジ	Stop Lever Controller Lever Arm Position Screw
543802-008	*****	ストップレバー調節レバーラッチ軸止メ輪	Stop Lever Controller Lever Latch Stud Retaining Ring
543804-013	*****	ストップレバー調節レバー固定ブロック締メネジワッシャー (2)	Stop Lever Controller Lever Rock Block Screw Washer (2)
543804-015	*****	ストップレバー調節レバーラッチローラー軸ワッシャー	Stop Lever Controller Lever Latch Roller Stud Washer
544205-001	*****	ストップレバー接続腕軸穴止メネジ	Stop Lever Connecting Arm Shaft Hole Plug Screw
544205-001	*****	ストップレバー調節腕軸穴止メネジ	Stop Lever Controller Lever Arm Shaft Hole Plug Screw
544205-001	*****	ストップレバー調節レバーラッチ軸穴止メネジ	Stop Lever Controller Lever Latch Stud Hole Plug Screw
544212-055	*****	ストップレバー調節レバー固定ブロック締メネジ (2)	Stop Lever Controller Lever Rock Block Screw (2)
545244-452	*****	押エ上ゲ切り換エ板締メネジ (2)	Clamp Lifting Engaging Plate Screw (2)
545264	*****	ストップレバー調節レバーラッチバネ掛ケネジ	Stop Lever Controller Lever Latch Spring Screw Stud
545418	*****	ストップレバーリンクヒンジネジ (上) ナット	Stop Lever Connecting Link Hinge Screw (upper) Nut
545418	*****	ストップレバーリンクヒンジネジナット (2)	Stop Lever Connecting Link Hinge Screw Nut (2)
545418	*****	始動レバー制限ネジナット (2)	Starting Lever Stop Screw Nut (2)
545418	*****	ストップレバー調節レバーラッチローラー軸ナット	Stop Lever Controller Lever Latch Roller Stud Nut
545418	*****	ストップレバー調節レバーローラー軸ナット	Stop Lever Controller Lever Roller Stud Nut
545425-452	*****	押エ上ゲ切り換エ板締メネジナット (2)	Clamp Lifting Engaging Plate Screw Nut (2)
549172	*****	ストップレバー調節レバーラッチ軸止メネジ	Stop Lever Controller Lever Latch Stud Set Screw

569U141-28H

6. ARCH CLAMP COMPONENTS

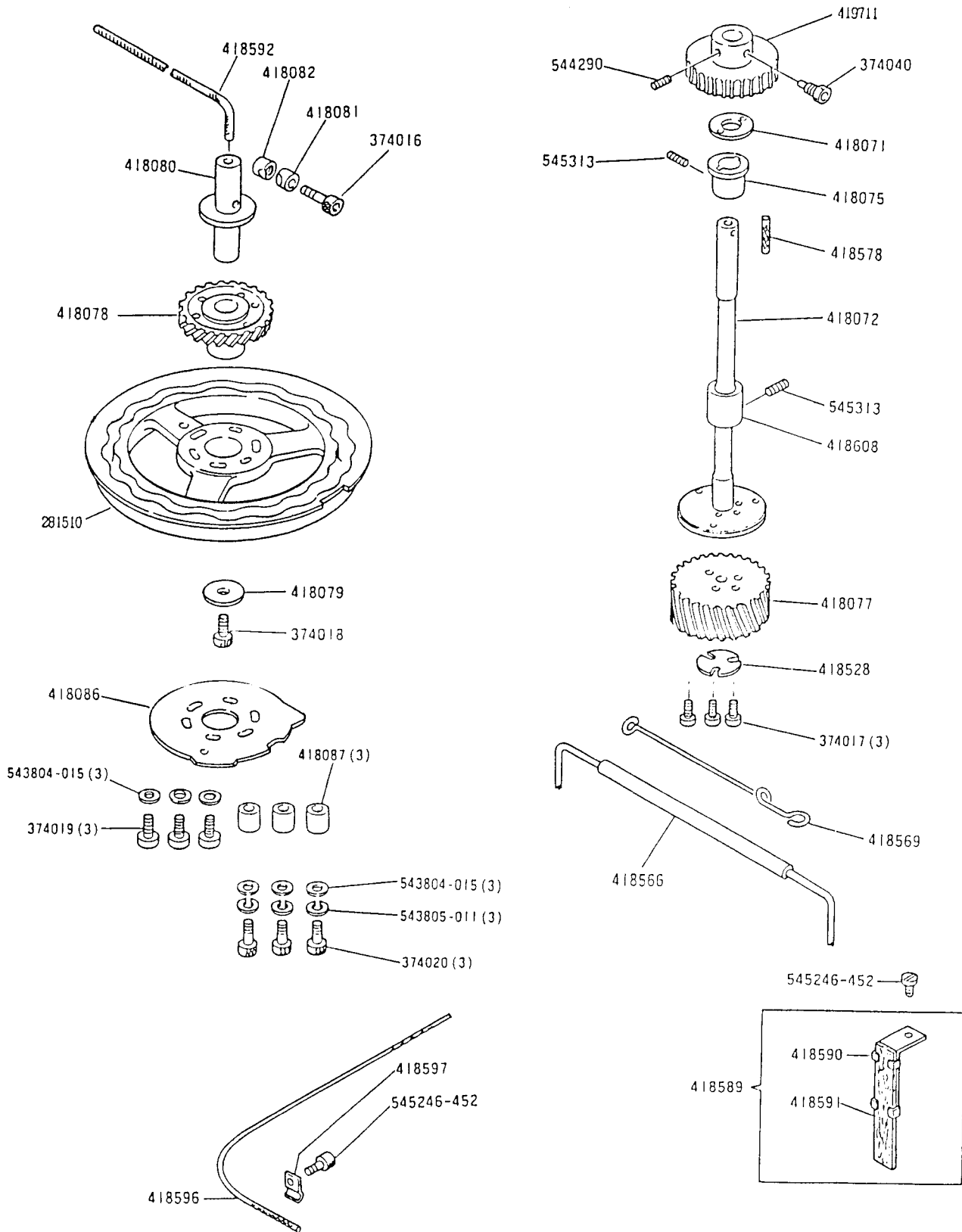
アーチクランプ関係



569U141-28H

7. FEED CAM, VERTICAL DRIVE SHAFT COMPONENTS

送りカム、カム駆動軸関係

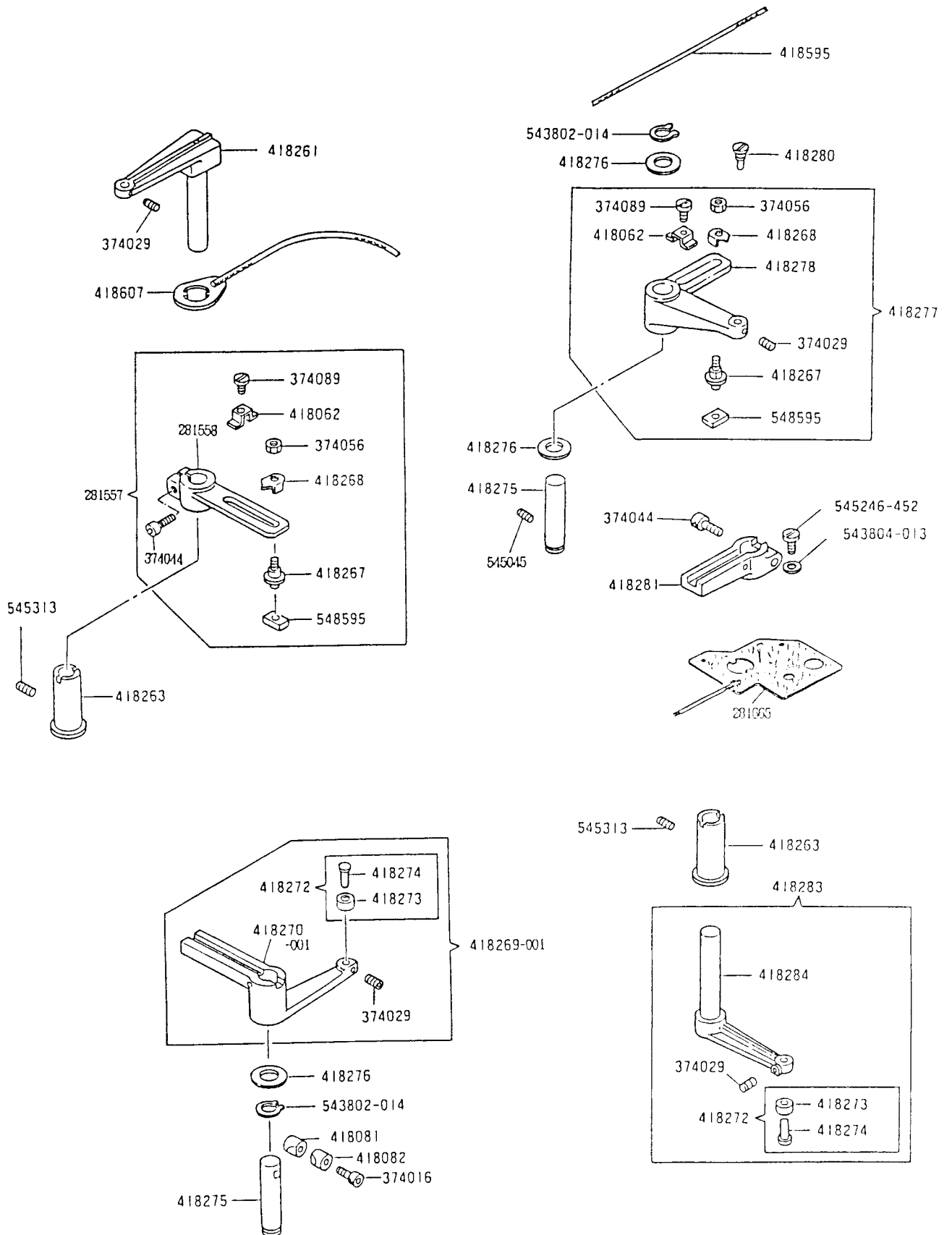


No.		名 称	Description
201510	569U108-42L	*	送りカム
374016	569U108-42H	*****	送りカムギアー固定ブロック締メネジ
374017	569U108-42H	*****	カム駆動ギアー締メネジ(3)
374018	569U109-21L	*****	送りカムギアー締メネジ
374019	569U109-28L	*****	ストップレバー調節カム締メネジ(3)
374020	569U111-42L	*****	送りカム締メネジ(3)
374040	569U138-28H	*****	カム駆動軸ウォームホイール位置決めネジ
418071	569U139-36H	*****	カム駆動軸ウォームホイールスラストワッシャー
418072	569U141-28L	*****	カム駆動軸
418075	569U141-28H	*****	カム駆動軸メタル(上)
418077	569U141-28H	*****	カム駆動ギアー
418078	569U141-28H	*****	送りカムギアー
418079	569U141-28H	*****	送りカムギアー締メネジワッシャー
418080	569U141-28H	*****	送りカムギアー軸
418081	569U141-28H	*****	送りカムギアー固定ブロック
418082	569U141-28H	*****	送りカムギアー固定ブロック(ネジ側)
418086	569U141-28H	*****	ストップレバー調節カム
418087	569U141-28H	*****	ストップレバー調節カムスペーサー(3)
418528	569U141-28H	*****	カム駆動ギアー締メネジワッシャー
418566	569U141-28H	*****	カム駆動軸オイルチューブ
418569	569U141-28H	*****	カム駆動軸オイルチューブ支エ
418578	569U141-28H	*****	カム駆動軸オイルフェルト
418580	569U141-28H	*****	シリンダーオイルフェルト支エ(組)
418590	569U141-28H	*****	シリンダーオイルフェルト支エ
418591	569U141-28H	*****	シリンダーオイルフェルト
418592	569U141-28H	*****	送りカムギアー軸オイルウィック
418593	569U141-28H	*****	横送り軸オイルウィック
418597	569U141-28H	*****	横送り軸オイルウィック支エ
418608	569U141-28H	*****	カム駆動軸メタル(下)
419711	569U141-28H	*****	カム駆動軸ウォームホイール(組)
543804-015	569U141-28H	*****	送りカム締メネジワッシャー(3)
543804-015	569U141-28H	*****	ストップレバー調節カム締メネジワッシャー(3)
543805-011	569U141-28H	*****	送りカム締メネジワッシャー(3)
5442X0	569U141-28H	*****	カム駆動軸ウォームホイール止メネジ
545246-452	569U141-28H	*****	シリンダーオイルフェルト支エ締メネジ
545246-452	569U141-28H	*****	横送り軸オイルウィック支エ締メネジ
545313	569U141-28H	*****	カム駆動軸メタル(下)止メネジ
545313	569U141-28H	*****	カム駆動軸メタル(上)止メネジ
	569U142-36L	*****	Vertical Drive Shaft
	569U142-36H	*****	Vertical Drive Shaft Bushing (upper)
	569U149-28L	*****	Vertical Drive Shaft Gear
	569U149-28H	*****	Feed Cam Gear
	569U105-22	*****	Feed Cam Gear Screw Washer
	569U117-16	*****	Feed Cam Gear Shaft
		*****	Vertical Drive Shaft Locking Block
		*****	Feed Cam Gear Shaft Locking Block (screw side)
		*****	Stop Lever Controller Cam
		*****	Stop Lever Controller Cam Spacer (3)
		*****	Vertical Drive Shaft Gear Screw Washer
		*****	Vertical Drive Shaft Oil Tube
		*****	Vertical Drive Shaft Oil Tube Holder
		*****	Vertical Drive Shaft Oil Felt
		*****	Cylinder Oil Felt Bracket Complete, Nos. 418500 and 418591
		*****	Cylinder Oil Felt Bracket
		*****	Cylinder Oil Felt
		*****	Feed Cam Gear Shaft Oil Wick
		*****	Lateral Rock Driving Arm Oil Wick
		*****	Lateral Rock Driving Arm Oil Wick Retaining Clamp
		*****	Vertical Drive Shaft Bushing (lower)
		*****	Vertical Drive Shaft Worm Gear with 374040 and 5442X0
		*****	Feed Cam Screw Washer (3)
		*****	Stop Lever Controller Cam Screw Washer (3)
		*****	Feed Cam Screw Lock Washer (3)
		*****	Vertical Drive Shaft Worm Gear Set Screw
		*****	Cylinder Oil Felt Bracket Screw
		*****	Lateral Rock Driving Arm Oil Wick Retaining Clamp Screw
		*****	Vertical Drive Shaft Bushing (lower) Set Screw
		*****	Vertical Drive Shaft Bushing (upper) Set Screw

569U141-28H

8. LATERAL FEED & LONGITUDINAL FEED COMPONENTS

横送り、タテ送り関係

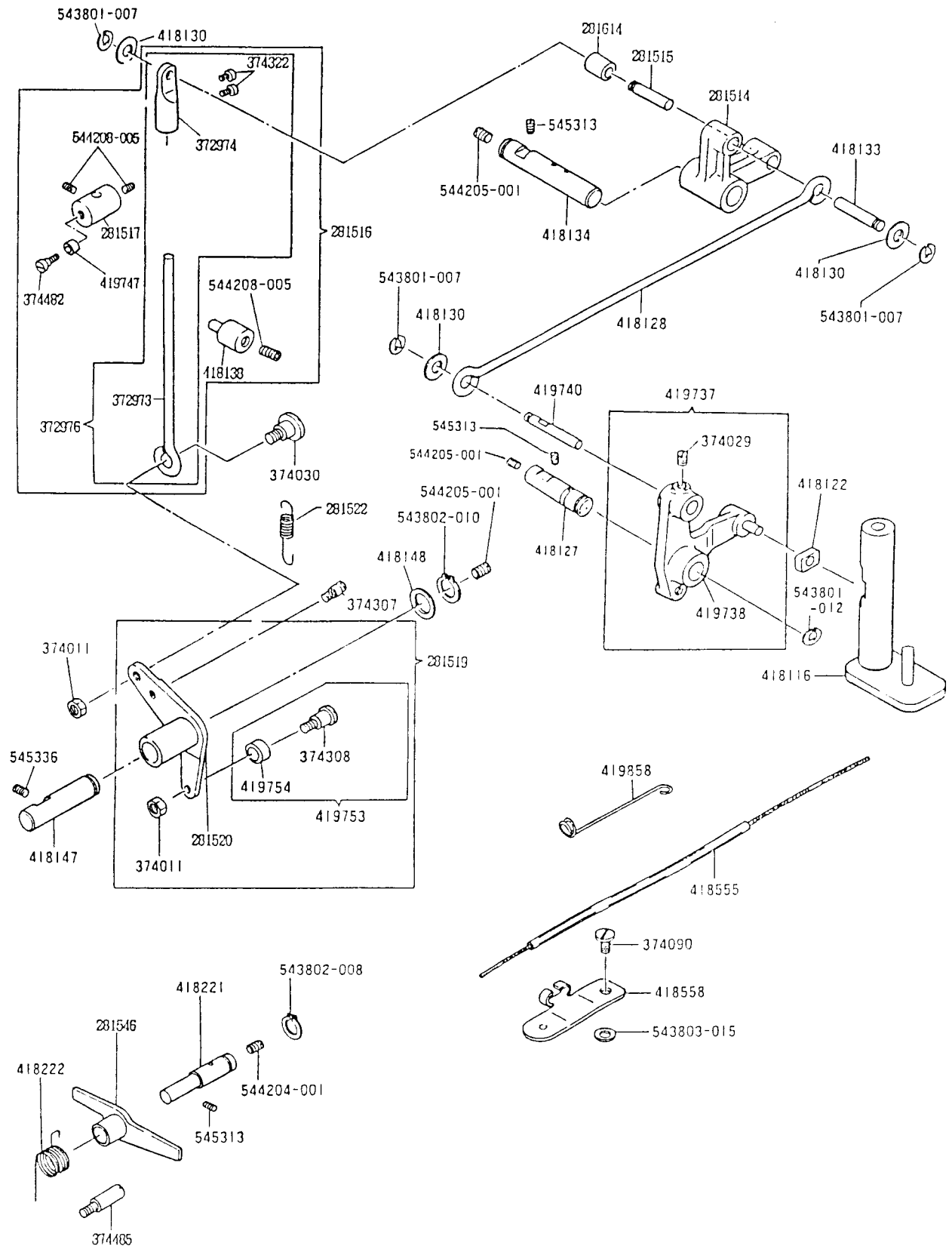


No.	名 称	Description
281557	*****	Lateral Adjusting Lever Complete, Nos. 281558, 374056, 374059, 418002, 418267, 418268 AND 548595
281558	*****	Lateral Adjusting Lever with 374044
281665	*****	Cylinder Oil Felt
374016	*****	Lateral Rock Driving Arm Shaft Locking Block Screw
374029	*****	Feed Plate Carrier Bar Connecting Stud Set Screw
374029	*****	Feed Plate Carrier Bar Driving Slide Block Stud Set Screw
374029	*****	Lateral Rock Driving Arm Roller Stud Set Screw
374029	*****	Longitudinal Rock Driving Arm Roller Stud Set Screw
374044	*****	Longitudinal Rock Driving Arm (upper) Clamping Screw
374044	*****	Lateral Adjusting Lever Clamping Screw
374056	*****	Lateral and Longitudinal Adjusting Slide Block Stud Lock Nut (2)
374089	*****	Lateral and Longitudinal Adjusting Slide Block Stop Plate Screw (2)
418062	*****	Lateral and Longitudinal Adjusting Slide Block Stop Plate (2)
418081	*****	Lateral Rock Driving Arm Shaft Locking Block
418082	*****	Lateral Rock Driving Arm Shaft Locking Block(screw side)
418261	*****	Lateral Pivot Driving Arm with 374029
418263	*****	Lateral Pivot Driving Arm Bushing
418263	*****	Longitudinal Rock Driving Arm Shaft Bushing
418267	*****	Lateral and Longitudinal Adjusting Slide Block Stud (2)
-001	*****	(幅 8.003~7.995mm)
-002	*****	(幅 8.004~7.991mm)
-003	*****	(幅 8.000~7.987mm)
418268	*****	Lateral Adjusting Lever Slide Block Stud Washer
418268	*****	Longitudinal Adjusting Slide Block Stud Washer
418269-001	*****	Lateral Rock Driving Arm Complete, Nos. 418270 and 418272
418270-001	*****	Lateral Rock Driving Arm With 374029
418272	*****	Lateral Rock Driving Arm Roller Complete, Nos. 418273 and 418274
418272	*****	Longitudinal Rock Driving Arm Roller Complete, Nos. 418273 and 418274
418273	*****	Lateral and Longitudinal Rock Driving Arm Roller (2)
-001	*****	(径 12.703~12.693mm)
-002	*****	(径 12.711~12.703mm)
-003	*****	(径 12.719~12.711mm)
-004	*****	(径 12.727~12.719mm)
418274	*****	Lateral and Longitudinal Rock Driving Arm Roller Stud (2)
-001	*****	(径 6.004~5.991mm)
-002	*****	(径 6.000~5.987mm)
418275	*****	Lateral Rock Driving Arm Shaft
418275	*****	Longitudinal Pivot Driving Arm Shaft
418276	*****	Lateral Rock Driving Arm Shaft Washer
418276	*****	Longitudinal Pivot Driving Arm Shaft Washer (2)
418277	*****	Longitudinal Pivot Driving Arm Complete, Nos. 374056, 374089, 418062, 418267, 418268, 418278 and 548595
418278	*****	Longitudinal Pivot Driving Arm with 374029
418280	*****	Feed Plate Carrier Bar Connecting Stud
418281	*****	Longitudinal Rock Driving Arm (upper) with 374044
418283	*****	Longitudinal Rock Driving Arm (lower) Complete, Nos. 418272 and 418284
418284	*****	Longitudinal Rock Driving Arm (lower) with 374029
418595	*****	Longitudinal Pivot Driving Arm Oil Wick
418607	*****	Lateral Pivot Driving Arm Oil Felt
543002-014	*****	Lateral Rock Driving Arm Shaft Retaining Ring
543002-014	*****	Longitudinal Pivot Driving Arm Shaft Retaining Ring
543004-013	*****	Cylinder Oil Felt Screw Washer
545045	*****	Longitudinal Pivot Driving Arm Shaft Set Screw
545216-452	*****	Cylinder Oil Felt Screw
545313	*****	Lateral Pivot Driving Arm Bushing Set Screw
545313	*****	Longitudinal Rock Driving Arm Shaft Bushing Set Screw
548595	*****	Lateral and Longitudinal Adjusting Slide Block (2)
-001	*****	(幅 9.531~9.527mm)
-002	*****	(幅 9.542~9.534mm)
-003	*****	(幅 9.550~9.542mm)
-004	*****	(幅 9.558~9.550mm)

569U141-28H

9. CLAMP LIFTING COMPONENTS

押エ上げ関係

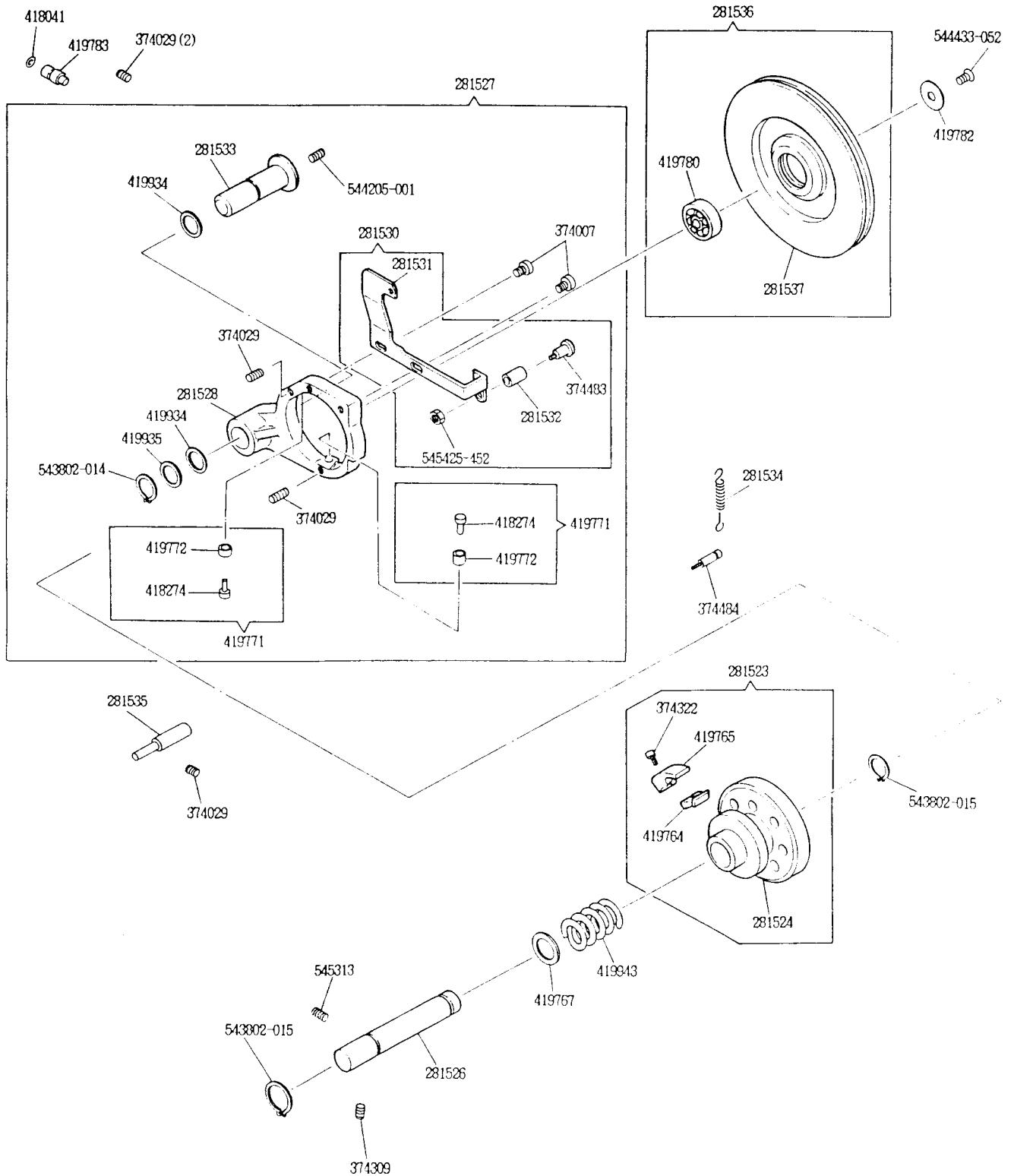


No.	5690108-42L 5690108-42R 5690108-42H 5690109-21L 5690109-28L 5690111-42L 5690138-21R 5690138-28R 5690139-36R 5690139-28R 5690141-28L 5690141-28H 5690142-36L 5690142-36H 5690149-28L 5690149-28R 5690105-22 5690117-16	名 称	Description
281514	*****	押エ上ゲクランク (組)	Clamp Lifting Connecting Crank with 281515 and 418133
281515	*****	押エ上ゲ作動レバー連結棒ヒンジ軸	Clamp Lifting Crank Connecting Rod Hinge Stud
281516	*****	押エ上ゲ連結棒 (組)	Clamp Lifting Connecting Rod Complete, Nos. 281511, 372976 and 418133
281517	*****	糸切りカム作動ブロック (組)	Thread Trimming Cam Operating Block with 419747, 419748, and two 544283-005
281519	*****	押エ上ゲ作動レバー (従動) (組)	Clamp Lifting Operating Lever Complete, Nos. 281520, 374011 and 419753
281520	*****	押エ上ゲ作動レバー (従動)	Clamp Lifting Operating Lever
281522	*****	押エ上ゲ作動バネ	Clamp Lifting Spring
281545	*****	ストップレバー安全レバー	Stop Lever Safety Lever
281614	*****	押エ上ゲ作動レバー連結棒ヒンジ軸カラー	Clamp Lifting Crank Connecting Rod Hinge Stud Coller
372973	*****	押エ上ゲ連結棒 (下)	Clamp Lifting Connecting Rod (lower)
372974	*****	押エ上ゲ連結棒 (上) (組)	Clamp Lifting Connecting Rod (upper) with two 374322
372976	*****	押エ上ゲ連結棒	Clamp Lifting Connecting Rod Complete, Nos. 372973 and 372974
374011	*****	押エ上ゲ連結棒 (下) ヒンジネジナット	Clamp Lifting Connecting Rod (lower) Hinge Screw Nut
374011	*****	押エ上ゲ作動レバー (従動) ローラー軸ナット	Clamp Lifting Operating Lever Roller Screw Nut
374029	*****	押エ上ゲ作動レバー連結軸止メネジ	Clamp Lifting Crank Connecting Stud Set Screw
374030	*****	押エ上ゲ連結棒 (下) ヒンジネジ	Clamp Lifting Connecting Rod (lower) Hinge Screw
374030	*****	押エ上ゲ作動板オイルチューブ支エ端メネジ	Clamp Lifting Plate Oil Tube Holder Screw
374307	*****	押エ上ゲ作動バネ用ケ	Clamp Lifting Operating Spring Screw Stud
374308	*****	押エ上ゲ作動レバー (従動) ローラー軸	Clamp Lifting Operating Lever Roller Screw Stud
374322	*****	押エ上ゲ連結棒調節ネジ (2)	Clamp Lifting Connecting Rod Adjusting Screw (2)
374402	*****	糸切りカム作動ブロックローラーネジ軸	Thread Trimming Cam Operating Block Roller Screw Stud
374405	*****	ストップレバー安全レバーバネ制限ネジ	Stop Lever Safety Lever Spring Stop Screw
418116	*****	押エ上ゲ作動板	Clamp Lifting Plate
418122	*****	押エ上ゲ作動スライドブロック	Clamp Lifting Crank Slide Block
418127	*****	押エ上ゲ作動レバー軸	Clamp Lifting Crank Shaft
418129	*****	押エ上ゲ作動レバー連結棒	Clamp Lifting Crank Connecting Rod
418130	*****	押エ上ゲ連結棒 (上) ヒンジ軸ワッシャー	Clamp Lifting Connecting Rod (upper) Hinge Stud Washer
418130	*****	押エ上ゲ作動レバー連結棒ヒンジ軸ワッシャー	Clamp Lifting Crank Connecting Rod Hinge Stud Washer
418130	*****	押エ上ゲ作動レバー連結軸ワッシャー	Clamp Lifting Crank Connecting Stud Washer
418133	*****	押エ上ゲ連結棒 (上) ヒンジ軸	Clamp Lifting Connecting Rod (upper) Hinge Stud
418134	*****	押エ上ゲクランク軸	Clamp Lifting Connecting Crank Shaft
418138	*****	ストップレバー安全レバー外シブロック (組)	Stop Lever Safety Lever Unlocking Block with 544283-005
418147	*****	押エ上ゲ作動レバー (従動) 軸	Clamp Lifting Operating Lever Shaft
418148	*****	押エ上ゲ作動レバー (従動) 軸ラストワッシャー	Clamp Lifting Operating Lever Shaft Thrust Washer
418221	*****	ストップレバー安全レバーヒンジ軸	Stop Lever Safety Lever Hinge Stud (ecc.)
418222	*****	ストップレバー安全レバーバネ	Stop Lever Safety Lever Spring
418555	*****	押エ上ゲ作動板オイルチューブ	Clamp Lifting Plate Oil Tube
418559	*****	押エ上ゲ作動板オイルチューブ支エ	Clamp Lifting Plate Oil Tube Holder
419737	*****	押エ上ゲ作動レバー (組)	Clamp Lifting Crank 418124 with 374029
419738	*****	押エ上ゲ作動レバー	Clamp Lifting Crank
419740	*****	押エ上ゲ作動レバー連結軸	Clamp Lifting Crank Connecting Stud
419747	*****	糸切りカム作動ブロックローラー	Thread Trimming Cam Operating Block Roller
419753	*****	押エ上ゲ作動レバー (従動) ローラー (組)	Clamp Lifting Operating Lever Roller Complete, Nos. 374031 and 418146
419754	*****	押エ上ゲ作動レバー (従動) ローラー	Clamp Lifting Operating Lever Roller
419858	*****	針棒クランクロッドオイルチューブ支エ	Needle Bar Connecting Link Oil Tube Holder
543301-007	*****	押エ上ゲ連結棒 (上) ヒンジ軸止メ輪	Clamp Lifting Connecting Rod (upper) Hinge Stud Retaining Ring
543301-007	*****	押エ上ゲ作動レバー連結棒ヒンジ軸止メ輪	Clamp Lifting Crank Connecting Rod Hinge Stud Retaining Ring
543301-007	*****	押エ上ゲ作動レバー連結軸止メ輪	Clamp Lifting Crank Connecting Stud Retaining Ring
543301-012	*****	押エ上ゲ作動レバー軸止メ輪	Clamp Lifting Crank Shaft Retaining Ring
543302-008	*****	ストップレバー安全レバーヒンジ軸止メ輪	Stop Lever Safety Lever Hinge Stud Retaining Ring
543302-010	*****	押エ上ゲ作動レバー (従動) 軸止メ輪	Clamp Lifting Operating Lever Shaft Retaining Ring
543303-015	*****	押エ上ゲ作動板オイルチューブ支エワッシャー	Clamp Lifting Plate Oil Tube Holder Washer
544204-001	*****	ストップレバー安全レバーヒンジ軸止メネジ	Stop Lever Safety Lever Hinge Stud Hole Plug Screw
544205-001	*****	押エ上ゲクランク軸止メネジ	Clamp Lifting Connecting Crank Shaft Hole Plug Screw
544205-001	*****	押エ上ゲ作動レバー軸止メネジ	Clamp Lifting Crank Shaft Hole Plug Screw
544205-001	*****	押エ上ゲ作動レバー (従動) 軸止メネジ	Clamp Lifting Operating Lever Shaft Hole Plug Screw
544208-005	*****	糸切りカム作動ブロック止メネジ (2)	Thread Trimming Cam Operating Block Set Screw (2)
544208-005	*****	ストップレバー安全レバー外シブロック止メネジ	Stop Lever Safety Lever Unlocking Block Set Screw
545313	*****	押エ上ゲクランク軸止メネジ	Clamp Lifting Connecting Crank Shaft Set Screw
545313	*****	押エ上ゲ作動レバー軸止メネジ	Clamp Lifting Crank Shaft Set Screw
545313	*****	ストップレバー安全レバーヒンジ軸止メネジ	Stop Lever Safety Lever Hinge Stud Set Screw
545336	*****	押エ上ゲ作動レバー (従動) 軸止メネジ	Clamp Lifting Operating Lever Shaft Set Screw

569U141-28H

10. LIGHT RESPONSIVE ARCH CLAMP LIFTING COMPONENTS

押エ上げ軽減装置関係

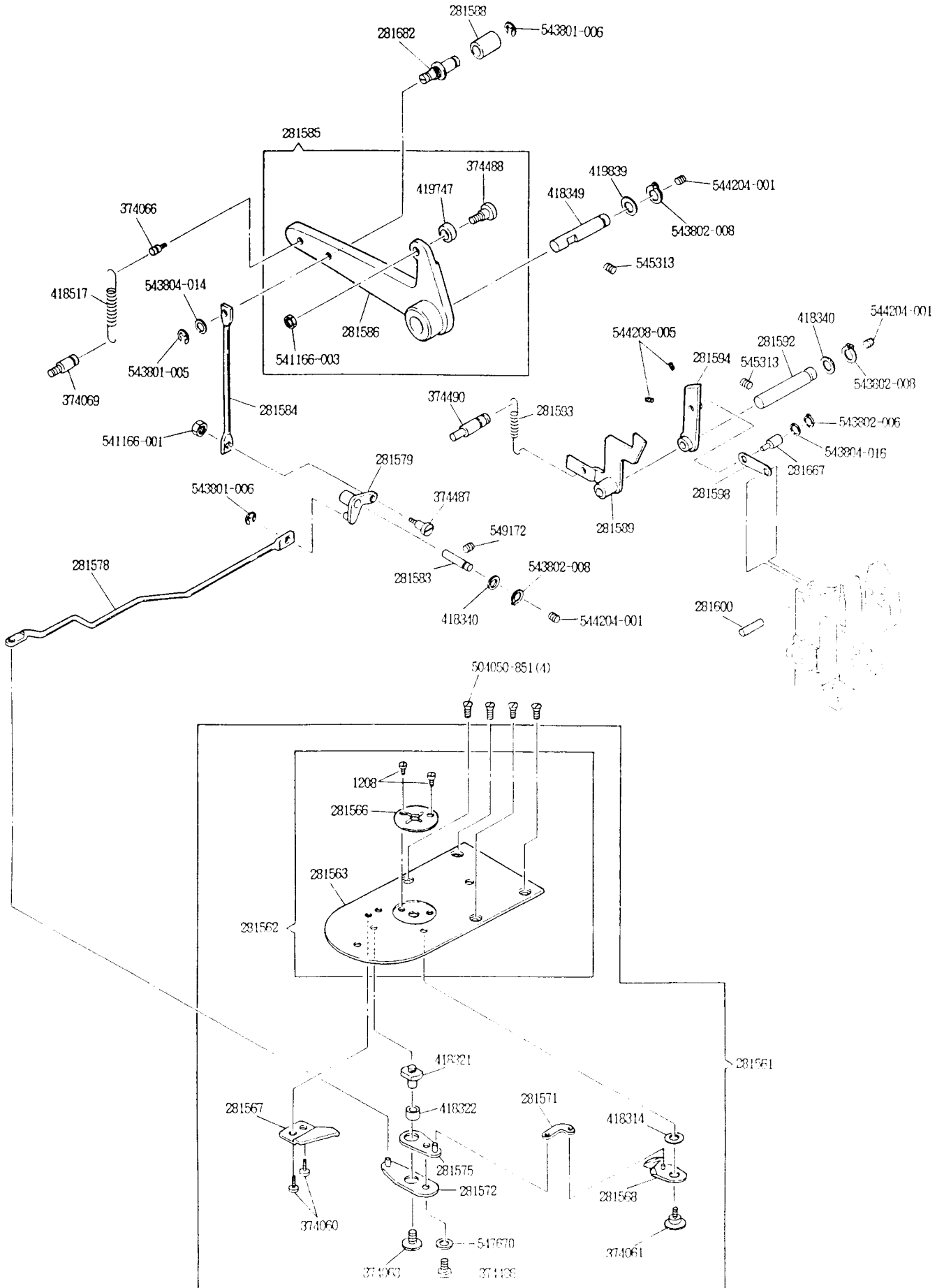


No.	5690108 42L 5690108 42M 5690109 21L 5690109 28L 5690111 42L 5690138 21M 5690138 28M 5690139 28M 5690141 28L 5690141 28M 5690142 36L 5690142 36M 5690142 36H 5690149 28L 5690149 28M 5690105 22 5690117 16	名 称	Description
281523	*****	押エ上ゲカム (組)	Clamp Lifting Cam Complete, Nos. 281524, 374322, 419764 and 419765
281524	*****	押エ上ゲカム	Clamp Lifting Cam
281526	*****	押エ上ゲカム軸	Clamp Lifting Cam Shaft
281527	*****	押エ上ゲカム切り換エレバー (組)	Clamp Lifting Cam Engaging Lever Complete, Nos. 281528, 281530, 281533, 419935, 543802-014, 544205-001 two each
281528	*****	押エ上ゲカム切り換エレバー	374007, 419771 and 419934
281530	*****	押エ上ゲカム切り換エレバー安全板 (組)	Clamp Lifting Cam Engaging Lever with two 374029
281531	*****	押エ上ゲカム切り換エレバー安全板	Clamp Lifting Cam Engaging Lever Safety Plate Complete, Nos. 281531, 281532, 374483 and 545425-452
281532	*****	押エ上ゲカム切り換エレバーローラー	Clamp Lifting Cam Engaging Lever Safety Plate
281533	*****	押エ上ゲカム切り換エレバー軸	Clamp Lifting Cam Engaging Lever Roller
281534	*****	押エ上ゲカム切り換エレバーバネ	Clamp Lifting Cam Engaging Lever Shaft
281535	*****	押エ上ゲカム切り換エレバー制限軸	Clamp Lifting Cam Engaging Lever Spring
281536	*****	押エ上ゲブリー (組)	Clamp Lifting Cam Engaging Lever Stop Stud
281537	*****	押エ上ゲブリー	Clamp Lifting Pulley 281537 with 419780
374007	*****	押エ上ゲカム切り換エレバー安全板締メネジ(2)	Clamp Lifting Pulley
374029	*****	押エ上ゲカム切り換エレローラー (上) 軸止メネジ	Clamp Lifting Cam Engaging Lever Safety Plate Screw (2)
374029	*****	押エ上ゲカム切り換エレローラー (下) 軸止メネジ	Clamp Lifting Cam Engaging Roller (upper) Stud Set Screw
374029	*****	押エ上ゲカム切り換エレローラー (上) 軸止メネジ(2)	Clamp Lifting Cam Engaging Roller (lower) Stud Set Screw
374029	*****	押エ上ゲカム切り換エレローラー (下) 軸止メネジ(2)	Clamp Lifting Cam Engaging Lever Shaft Set Screw (2)
374309	*****	押エ上ゲカム軸止メネジ	Clamp Lifting Cam Engaging Lever Stop Stud Set Screw
374322	*****	押エ上ゲカム切り換エブロック止メネジ	Clamp Lifting Cam Shaft Set Screw
374483	*****	押エ上ゲカム切り換エレローラー軸	Clamp Lifting Cam Engaging Block Set Screw
374484	*****	押エ上ゲカム切り換エレローラーバネ	Clamp Lifting Cam Engaging Lever Roller Stud
418041	*****	押エ上ゲカム切り換エレローラー軸調節ピン	Clamp Lifting Cam Engaging Lever Spring Screw Stud
418274	*****	押エ上ゲカム切り換エレローラー (上) 軸	Clamp Lifting Cam Engaging Lever Shaft Adj. Stud "O" Ring
418274	*****	押エ上ゲカム切り換エレローラー (下) 軸	Clamp Lifting Cam Engaging Roller (upper) Shaft
419764	*****	押エ上ゲカム切り換エブロックバンパー	Clamp Lifting Cam Engaging Roller (lower) Shaft
419765	*****	押エ上ゲカム切り換エブロック	Clamp Lifting Cam Engaging Block Bumper
419767	*****	押エ上ゲクラッチバネワッシャー	Clamp Lifting Cam Engaging Block
419771	*****	押エ上ゲカム切り換エレローラー (上) (組)	Clamp Lifting Clutch Spring Washer
419771	*****	押エ上ゲカム切り換エレローラー (下) (組)	Clamp Lifting Cam Engaging Roller (upper) Complete, Nos. 418274 and 419772
419772	*****	押エ上ゲカム切り換エレローラー (上)	Clamp Lifting Cam Engaging Roller (lower) Complete, Nos. 418274 and 419772
419772	*****	押エ上ゲカム切り換エレローラー (下)	Clamp Lifting Cam Engaging Roller (upper)
419780	*****	押エ上ゲブリーボールベアリング	Clamp Lifting Cam Engaging Roller (lower)
419782	*****	押エ上ゲブリーボールベアリングワッシャー	Clamp Lifting Pulley Ball Bearing
419783	*****	押エ上ゲカム切り換エレローラー軸調節ピン	Clamp Lifting Pulley Ball Bearing Washer
419934	*****	押エ上ゲカム切り換エレローラー軸スラストベアリング(2)	Clamp Lifting Cam Engaging Lever Shaft Adj. Stud
419935	*****	押エ上ゲカム切り換エレローラー軸ワッシャー	Clamp Lifting Cam Engaging Lever Shaft Thrust Bearing (2)
419943	*****	押エ上ゲクラッチバネ	Clamp Lifting Cam Engaging Lever Shaft Washer
543802-014	*****	押エ上ゲクラッチバネ	Clamp Lifting Clutch Spring
543802-015	*****	押エ上ゲカム切り換エレローラー軸止メ輪	Clamp Lifting Cam Engaging Lever Shaft Retaining Ring
543802-015	*****	押エ上ゲカム軸止メ輪 (前)	Clamp Lifting Cam Shaft Retaining Ring (front)
544205-001	*****	押エ上ゲカム軸止メ輪 (後)	Clamp Lifting Cam Shaft Retaining Ring (back)
544433-052	*****	押エ上ゲカム切り換エレローラー軸油穴止メネジ	Clamp Lifting Cam Engaging Lever Shaft Hole Plug Screw
545313	*****	押エ上ゲブリーボールベアリングワッシャー	Clamp Lifting Pulley Ball Bearing Washer Set Screw
545425-452	*****	押エ上ゲカム軸止メネジ	Clamp Lifting Cam Shaft Set Screw
545425-452	*****	押エ上ゲカム切り換エレローラー軸ナット	Clamp Lifting Cam Engaging Lever Roller Stud Nut

569U141-28H

11. THROAT PLATE & KNIFE BAR COMPONENTS

針板、ナイフバー関係



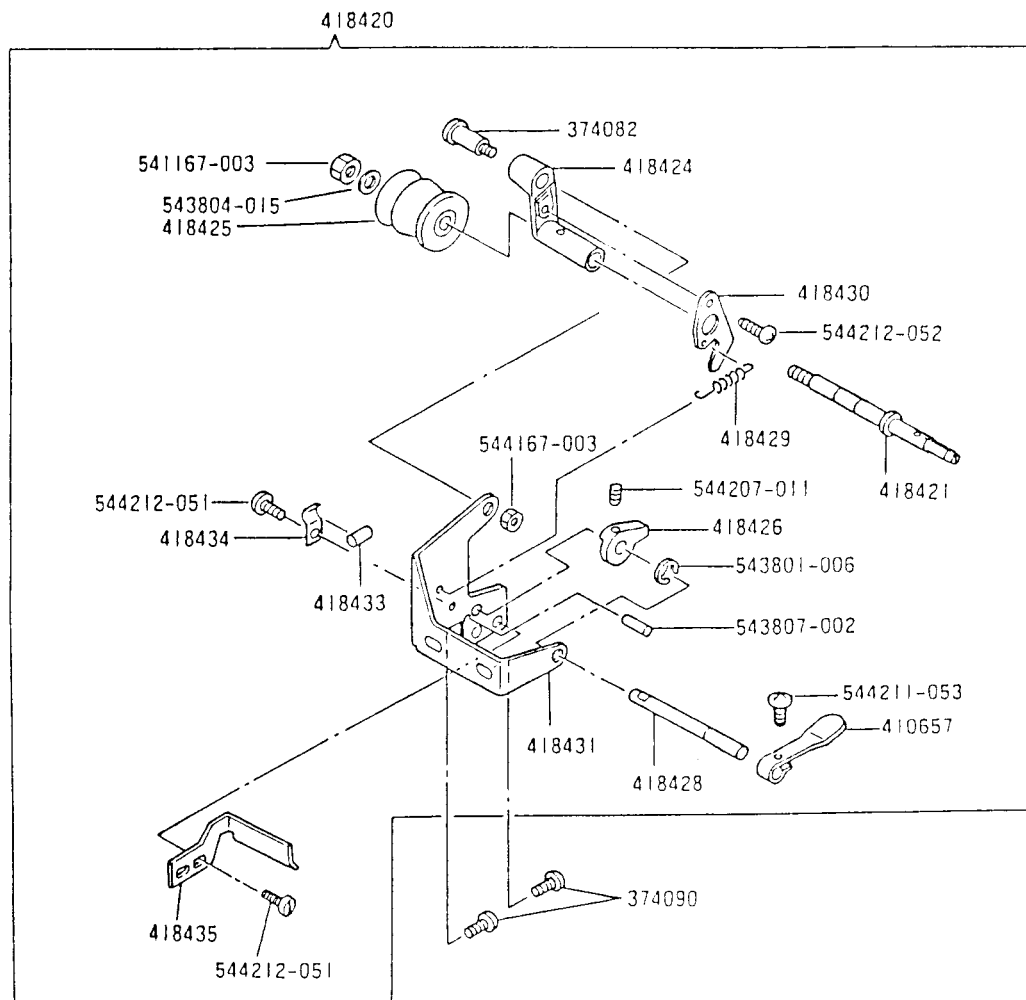
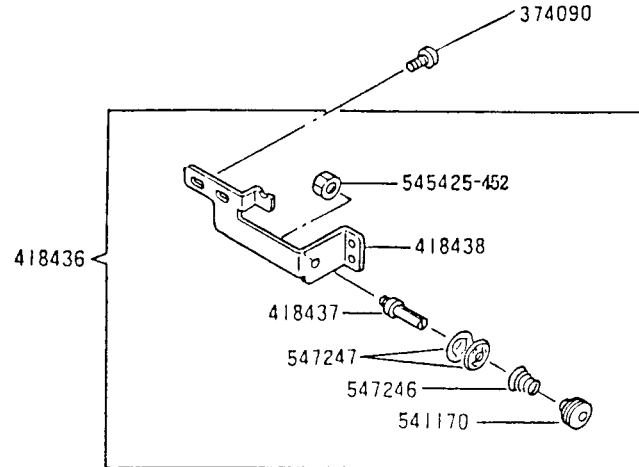
No.	5690108-42L 5690108-42H 5690109-211 5690109-28L 5690111-42L 5690136-21H 5690138-28H 5690138-36H 5690139-28H 5690141-28L 5690141-28H 5690142-36L 5690142-36H 5690149-28L 5690149-28H 5690105-22 5690117-16	名 称	Description
1208	*	針板針穴締メネジ(2)	Throat Plate Needle Hole Bushing Screw (2)
281561	*	針板 (総組)	Throat Plate Complete, Nos. 281562, 281567, 281568, 281571, 281572, 281575, 374061, 374063, 374486, 418314, 418321, 418322, 547670 and two 374060
281562	*	針板 (組)	Throat Plate 281563 with 281566 and two 1208
281563	*	針板	Throat Plate
281566	*	針板針穴 (2.5φ針穴) (十文字溝付)	Throat Plate Needle Hole Bushing (2.5φ needle hole) (cross recessed)
281567	*	ナイフ (固定)	Knife (stationary)
281568	*	ナイフ (可動)	Knife (movable)
281571	*	ナイフ (可動) リンク	Knife (movable) Connecting Link
281572	*	ナイフ (可動) レバー (下)	Knife (movable) Lever (lower)
281575	*	ナイフ (可動) レバー (上)	Knife (movable) Lever (upper)
281578	*	ナイフバー	Knife Bar
281579	*	ナイフバー作動レバー	Knife Bar Operating Crank
281583	*	ナイフバー作動レバー軸	Knife Bar Operating Crank Shaft
281584	*	ナイフバー作動レバー接続棒	Knife Bar Operating Crank Connection Bar
281585	*	ナイフバー作動レバー (従動) (組)	Knife Bar Operating Cam Connecting Crank Complete, Nos. 281586, 374488, 419747 and 541166-003
281586	*	ナイフバー作動レバー (従動)	Knife Bar Operating Cam Connecting Crank
281588	*	ナイフバー作動レバー (従動) ローラー (下)	Knife Bar Operating Cam Connecting Crank Roller (lower)
281589	*	糸切りカム	Thread Trimming Cam
281592	*	糸切りカム軸	Thread Trimming Cam Shaft
281593	*	糸切りカム戻シバネ	Thread Trimming Cam Spring
281594	*	ナイフバー作動レバー (従動) 解除カム (組)	Knife Bar Operating Cam Connecting Crank Releasing Cam with two 544208-005
281598	*	ナイフバー作動レバー (従動) 解除カム接続リンク	Knife Bar Operating Cam Connecting Crank Releasing Cam Connecting Link
281600	*	ナイフバー作動レバー (従動) 解除カム接続リンクピン	Knife Bar Operating Cam Connecting Crank Releasing Cam Connecting Link Pin
281667	*	ナイフバー作動レバー (従動) 解除カム接続リンク軸	Knife Bar Operating Cam Connecting Crank Releasing Cam Connecting Link Shaft
281682	*	ナイフバー作動レバー (従動) ローラー (下) 軸	Knife Bar Operating Cam Connecting Crank Roller (lower) Stud
374060	*	ナイフ (固定) 締メネジ(2)	Knife (stationary) Screw (2)
374061	*	ナイフ (可動) ヒンジネジ	Knife (movable) Hinge Screw
374063	*	ナイフ (可動) レバー (下) キャップネジ	Knife (movable) Lever (lower) Cap Screw
374066	*	ナイフバー作動レバー (従動) バネネジ軸 (上)	Knife Bar Operating Cam Connecting Crank Spring Screw Stud (upper)
374069	*	ナイフバー作動レバー (従動) バネネジ軸 (下)	Knife Bar Operating Cam Connecting Crank Spring Screw Stud (lower)
374486	*	ナイフ (可動) レバー (下) 締メネジ	Knife (movable) Lever (lower) Screw
374487	*	ナイフバー作動レバー接続棒ヒンジネジ	Knife Bar Operating Crank Connection Bar Hinge Screw
374488	*	ナイフバー作動レバー (従動) ローラー (上) ネジ	Knife Bar Operating Cam Connecting Crank Roller (upper) Screw
374490	*	糸切りカム戻シバネ掛ケネジ	Thread Trimming Cam Spring Screw
418314	*	ナイフ (可動) 調節ワッシャー	Knife (movable) Adj. Washer
418321	*	ナイフ (可動) レバー (上) ネジ軸	Knife (movable) Lever (upper) Screw Stud
418322	*	ナイフ (可動) レバー (上) ネジ軸カラー	Knife (movable) Lever (upper) Screw Stud Coller
418340	*	ナイフバー作動レバー軸ワッシャー	Knife Bar Operating Crank Shaft Washer
418340	*	糸切りカム軸ワッシャー	Thread Trimming Cam Shaft Washer
418349	*	ナイフバー作動レバー (従動) 軸	Knife Bar Operating Cam Connecting Crank Shaft
418517	*	ナイフバー作動レバー (従動) バネ	Knife Bar Operating Cam Connecting Crank Spring
419747	*	ナイフバー作動レバー (従動) ローラー (上)	Knife Bar Operating Cam Connecting Crank Roller (upper)
419839	*	ナイフバー作動レバー (従動) 軸ワッシャー	Knife Bar Operating Cam Connecting Crank Shaft Washer
504050-851	*	針板締メネジ(4)	Throat Plate Screw (4)
541166-001	*	ナイフバー作動レバー接続棒ヒンジネジナット	Knife Bar Operating Crank Connection Bar Hinge Screw Nut
541166-003	*	ナイフバー作動レバー (従動) ローラー (上) ネジナット	Knife Bar Operating Cam Connecting Crank Roller (upper) Screw Nut
543801-005	*	ナイフバー作動レバー (従動) ローラー (下) 軸 (前) 止メ輪	Knife Bar Operating Cam Connecting Crank Roller (lower) Stud (front) Retaining Ring
543801-006	*	ナイフバー作動レバーピン止メ輪	Knife Bar Operating Crank Pin Retaining Ring
543801-006	*	ナイフバー作動レバー (従動) ローラー (下) 軸 (後) 止メ輪	Knife Bar Operating Cam Connecting Crank Roller (lower) Stud (back) Retaining Ring
543802-006	*	ナイフバー作動レバー (従動) 解除カム接続リンク軸止メ輪	Knife Bar Operating Cam Connecting Crank Releasing Cam Connecting Link Shaft Retaining Ring
543802-009	*	ナイフバー作動レバー軸止メ輪	Knife Bar Operating Crank Shaft Retaining Ring
543802-008	*	ナイフバー作動レバー (従動) 軸止メ輪	Knife Bar Operating Cam Connecting Crank Shaft Retaining Ring
543802-008	*	糸切りカム軸止メ輪	Thread Trimming Cam Shaft Retaining Ring
543804-014	*	ナイフバー作動レバー (従動) ローラー (下) 軸 (前) ワッシャー	Knife Bar Operating Cam Connecting Crank Roller (lower) Stud (front) Washer
543804-016	*	ナイフバー作動レバー (従動) 解除カム接続リンク軸ワッシャー	Knife Bar Operating Cam Connecting Crank Releasing Cam Connecting Link Shaft Washer
544204-001	*	ナイフバー作動レバー軸穴止メネジ	Knife Bar Operating Crank Shaft Hole Plug Screw
544204-001	*	ナイフバー作動レバー (従動) 軸穴止メネジ	Knife Bar Operating Cam Connecting Crank Shaft Hole Plug Screw
544204-001	*	糸切りカム軸穴止メネジ	Thread Trimming Cam Shaft Hole Plug Screw
544208-005	*	ナイフバー作動レバー (従動) 解除カム接続リンク軸止メネジ(2)	Knife Bar Operating Cam Connecting Crank Releasing Cam Connecting Link Shaft Set Screw (2)
545313	*	ナイフバー作動レバー (従動) 軸止メネジ	Knife Bar Operating Cam Connecting Crank Shaft Set Screw
545313	*	糸切りカム軸止メネジ	Thread Trimming Cam Shaft Set Screw
547670	*	ナイフ (可動) レバー (下) 締メネジワッシャー	Knife (movable) Lever (lower) Screw Washer
549172	*	ナイフバー作動レバー軸止メネジ	Knife Bar Operating Crank Shaft Set Screw

No.	5690108 42L 5690108 42M 5690108 42H 5690109 21L 5690109 28L 5690111 42L 5690138 21M 5690138 28M 5690138 36M 5690141 28L 5690141 28M 5690141 28H 5690142 36L 5690142 36M 5690149 28L 5690149 28M 5690105 22 5690117 16	名 称	Description
2102	*****	糸調子皿(2)	Tension Disc (2)
2102	*****	プリテンションディスク(2)	Pre-tension Disc (2)
125314	* * *	糸調子バネ	Tension Spring
281560	*****	ワイパーブラケット	Thread Wiper Bracket
281615	*****	アーム系掛ケ(左)	Thread Guard (side of arm)
374027	*****	糸ユルメ棒作動板締メネジ	Tension Releasing Bar Operating Arm Screw
374057	*****	ワイパーヒンジネジ	Thread Wiper Hinge Screw
374058	*****	ワイパー作動板(前) ヒンジネジ	Thread Wiper Operating Plate (front) Hinge Screw
374059	*****	ワイパー作動板(後) ヒンジネジ	Thread Wiper Operating Plate (back) Hinge Screw
374070	*****	糸ユルメ棒案内締メネジ(2)	Tension Releasing Bar Guide Screw (2)
374071	*****	糸ユルメ棒ヒンジネジ	Tension Releasing Bar Hinge Screw
374076	*****	上糸オイルリザーバー締メネジ	Thread Lubricating Reservoir Screw
374090	*****	ワイパーブラケット締メネジ(2)	Thread Wiper Bracket Screw (2)
411092	*****	上糸案内(前) 締メネジ	Thread Retainer (front) Screw
411154	*****	上糸案内(後)	Thread Retainer (back)
414273	*****	糸調子ナット座金	Tension Regulating Thumb Nut Washer
418294	*****	糸調子皿押エ	Tension Releasing Disc
418295	*****	ワイパー連結板キャップ	Thread Wiper Connecting Plate Cap
418298	*****	ワイパー連結板リンク	Thread Wiper Connecting Link
418299	*****	ワイパー連結板リンクヒンジ軸	Thread Wiper Connecting Link Hinge Stud
418300	*****	ワイパー作動板(前)	Thread Wiper Operating Plate (front)
418301	*****	ワイパー作動板バネ	Thread Wiper Operating Plate Spring
418363	* * *	ワイパー作動板(後)	Thread Wiper Operating Plate (back)
418364	*****	上糸調節器(組)	Tension Complete, Nos. 125314, 411154, 414273, 418364 to 418367, 541182 and two 2102
418365	* * *	糸調子棒	Tension Stud
418366	*****	糸取りバネ	Thread Take-up Spring
418367	*****	糸ユルメピン	Tension Releasing Pin
418370	*****	糸調子外筒(組)	Thread Take up Spring Regulator with 504047
418373	*****	糸ユルメ棒案内	Tension Releasing Bar Guide
418379	*****	アーム系掛ケ(中)	Tension Thread Retainer
418381	*****	上糸案内(前)	Thread Retainer (front)
418382	*****	プリテンション(組)	Pre-tension Complete, Nos. 418382, 418383, 545404-809 and two 2102
418383	*****	プリテンションスタッド	Pre-tension Stud
418391	*****	プリテンションスプリング	Pre-tension Spring
418392	*****	上糸オイルリザーバー	Thread Lubricating Reservoir Complete, Nos. 418392, 418395, 418396 and 549032
418395	*****	上糸オイルリザーバーオイルフェルト	Thread Lubricating Reservoir
418396	*****	上糸オイルリザーバー系案内	Thread Lubricating Reservoir Oil felt
418534	*****	ワイパー作動板(組)	Thread Lubricating Reservoir Thread Guide
419855	*****	ワイパー	Thread Wiper
419856	*****	糸ユルメ棒	Tension Releasing Bar
504047	*****	糸ユルメ棒作動腕(組)	Tension Releasing Bar Operating Arm with 374027
504159-452	*****	糸調子棒止メネジ	Tension Stud Set Screw
540549	*****	アーム系掛ケ(中) 締メネジ	Tension Thread Retainer Screw
541182	*****	アーム系掛ケ(右)	Thread Guard (side of arm)
543801-005	*****	糸調子ナット	Tension Regulating Thumb Nut
543801 005	*****	ワイパー連結板ヒンジ軸(上) 止メ輪	Thread Wiper Connecting Plate Hinge Stud (upper) Retaining Ring
543801 005	*****	ワイパー作動板(前) ヒンジ軸止メ輪	Thread Wiper Operating Plate (front) Hinge Stud Retaining Ring
543801 006	*****	ワイパー作動板(後) 軸止メ輪	Thread Wiper Operating Plate (back) Stud Retaining Ring
543803-015	*****	ワイパー連結板リンクヒンジ軸止メ輪	Thread Wiper Connecting Link Hinge Stud Retaining Ring
544212-051	*****	ワイパー連結板リンクヒンジ軸ワッシャー	Thread Wiper Connecting Link Hinge Stud Washer
545313	*****	アーム系掛ケ(左) 止メネジ	Thread Guard (side of arm) Set Screw
545404-809	*****	糸調子外筒止メネジ	Thread Take-up Spring Regulator Set Screw
545422-452	*****	プリテンション調子ナット	Pre-Tension Regulating Thumb Nut
547387	*****	上糸案内(後) ナット	Thread Retainer (back) Nut
549032	*****	ワイパーブラケット締メネジワッシャー(2)	Thread Wiper Bracket Screw Washer (2)
549032	*****	上糸オイルリザーバー系案内締メネジ	Thread Lubricating Reservoir Thread Guide Screw
549172	*****	ワイパー連結板リンクヒンジ軸止メネジ	Thread Wiper Connecting Link Hinge Stud Set Screw
549336	*****	アーム系掛ケ(右) 締メネジ	Thread Guard (side of arm) Screw

569U141-28H

13. BOBBIN WINDER COMPONENTS

ボビンワインダー関係

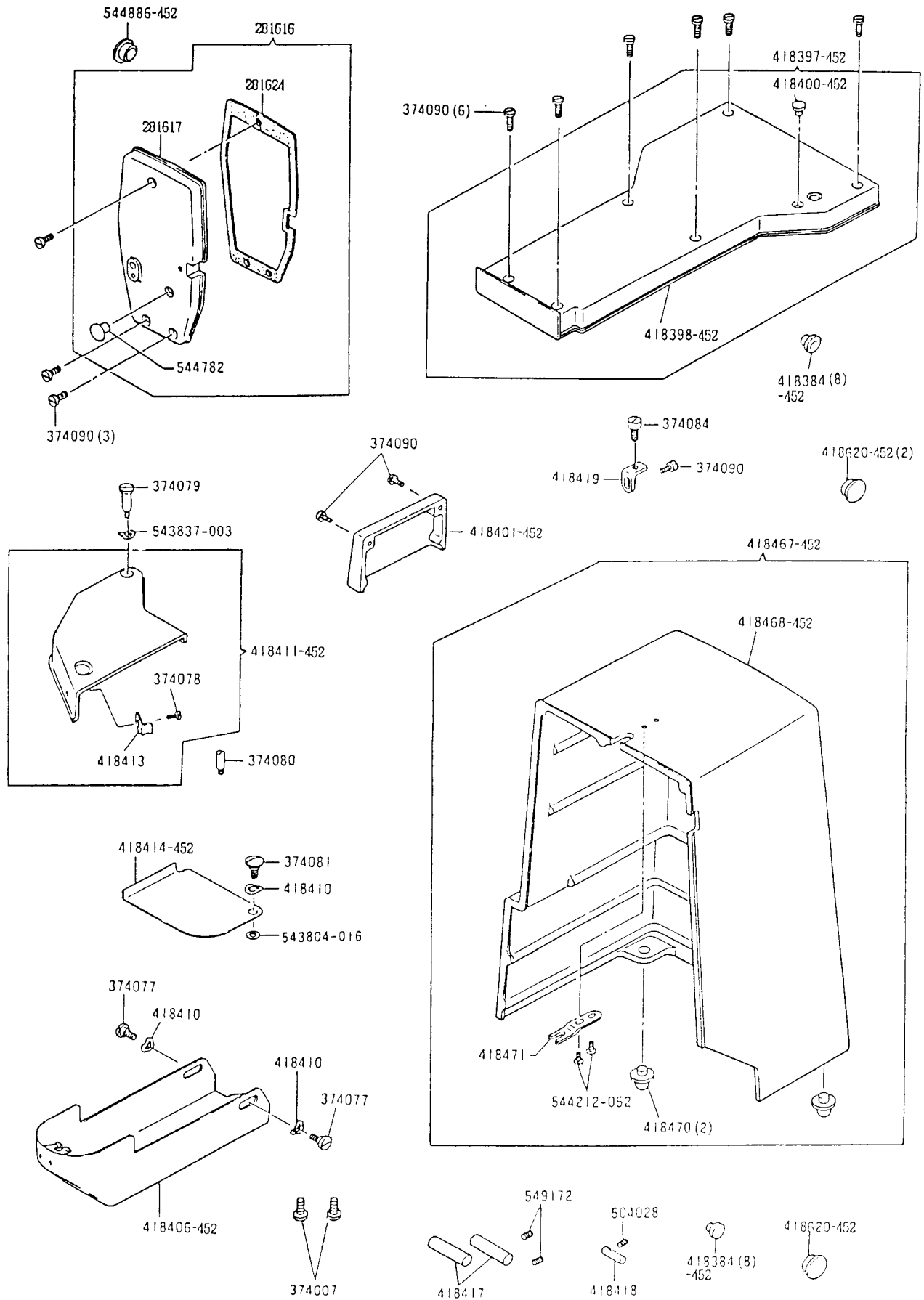


No.	5690108-42L 5690108-42M 5690108-42H 5690109-21L 5690109-28L 5690111-42L 5690138-21M 5690138-28M 5690139-36M 5690141-28L 5690141-28M 5690141-28H 5690142-36L 5690142-36M 5690142-36H 5690149-28L 5690149-28M 5690105-22 5690117-16	名 称	Description
374082 374090 374090 410657 418420	***** ***** ***** ***** *****	ボビンワインダー軸ハウジングヒンジネジ ボビンワインダーブラケット締メネジ(2) ボビンワインダー糸調子棒ブラケット締メネジ ボビンワインダーラッチレバー(組) ボビンワインダー(組)	Bobbin Winder Spindle Housing Hinge Screw Bobbin Winder Bracket Screw (2) Bobbin Winder Thread Tension Stud Bracket Screw Bobbin Winder Stop Latch Thumb Lever with 544211-053 Bobbin Winder Complete, Nos. 374082, 410657, 418421, 418424 to 418426, 418428 to 418431, 418433 to 418435, 543301-006, 543304-015, 544212-052 two each 541167-003 and 544212-051
418421 418424 418425 418426 418428 418429 418430 418431 418433 418434 418435 418436	***** ***** ***** ***** ***** ***** ***** ***** ***** ***** ***** *****	ボビンワインダー軸 ボビンワインダー軸ハウジング ボビンワインダープーリー ボビンワインダーラッチ(組) ボビンワインダーラッチレバー軸 ボビンワインダーラッチバネ ボビンワインダーラッチ板 ボビンワインダーブラケット ボビンワインダーブレーキ ボビンワインダーブレーキ支エ ボビンワインダープーリー案内 ボビンワインダー糸調子(組)	Bobbin Winder Spindle Bobbin Winder Spindle Housing Bobbin Winder Pulley Bobbin Winder Stop Latch with 544207-011 Bobbin Winder Stop Latch Shaft Bobbin Winder Stop Latch Spring Bobbin Winder Stop Latch Plate Bobbin Winder Bracket with 543307-002 Bobbin Winder Brake (leather) Bobbin Winder Brake Retaining Plate Bobbin Winder Pulley Guide Bobbin Winder Thread Tension Complete, Nos. 418437, 418438, 541170, 545425-452, 547216 and two 547217
418437 418438 541167-003 541167-003	***** ***** ***** *****	ボビンワインダー糸調子棒 ボビンワインダー糸調子棒ブラケット ボビンワインダープーリーロックナット ボビンワインダー軸ハウジングヒンジネジナット	Bobbin Winder Thread Tension Stud Bobbin Winder Thread Tension Stud Bracket Bobbin Winder Pulley Lock Nut Bobbin Winder Spindle Housing Hinge Screw Nut
541170 543301-006 543304-015	***** ***** *****	ボビンワインダー糸調子ナット ボビンワインダーラッチレバー軸止メ輪 ボビンワインダープーリーロックナットワッシャー	Bobbin Winder Thread Tension Thumb Nut Bobbin Winder Stop Latch Shaft Retaining Ring Bobbin Winder Pulley Lock Nut Washer
543307-002 544207-011 544211-053 544212-051 544212-051 544212-052 545425-452 547216 547217	***** ***** ***** ***** ***** ***** ***** ***** *****	ボビンワインダーラッチピン ボビンワインダーラッチ止メネジ ボビンワインダーラッチレバー締メネジ ボビンワインダープーリー案内締メネジ ボビンワインダーラッチ板締メネジ ボビンワインダー糸調子棒ロックナット ボビンワインダー糸調子バネ ボビンワインダー糸調子(2)	Bobbin Winder Stop Latch Pin Bobbin Winder Stop Latch Set Screw Bobbin Winder Stop Latch Thumb Lever Screw Bobbin Winder Brake Retaining Plate Screw Bobbin Winder Pulley Guide Screw Bobbin Winder Stop Latch Plate Screw Bobbin Winder Thread Tension Stud Lock Nut Bobbin Winder Thread Tension Spring Bobbin Winder Thread Tension Disc (2)

569U141-28H

14. COVERS COMPONENTS

カバー関係



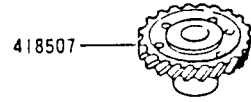
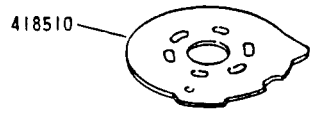
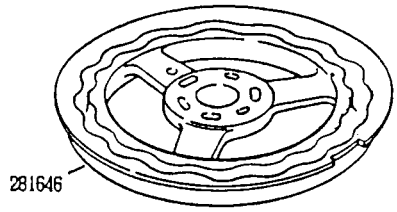
No.	5690108-42L 5690108-42H 5690108-42H 5690109-21L 5690109-28L 5690111-42L 5690138-21H 5690138-28H 5690139-28H 5690141-28L 5690141-28H 5690142-36L 5690142-36H 5690149-28L 5690149-28H 5690105-22 5690117-16	名称	Description
281616	*****	面版(組)	Face Plate Complete, Nos. 281617 and 544702
281617	*****	面版	Face Plate with 281624
281624	*****	面版ガスケット	Face Plate Gasket
374007	*****	アーム油栓ネジ(2)	Arm Oil Stopper Screw (2)
374077	*****	シリンダーカバー-ヒンジネジ(2)	Cylinder Cover Hinge Screw (2)
374078	*****	シリンダーカバー(左) 止め板掃メネジ	Cylinder Cover (left) Locking Plate Screw
374079	*****	シリンダーカバー(左) ヒンジネジ	Cylinder Cover (left) Hinge Screw
374080	*****	シリンダーカバー(左) ネジ軸	Cylinder Cover (left) Screw Stud
374081	*****	シリンダーカバー(右) ヒンジネジ	Cylinder Cover (right) Hinge Screw
374084	*****	ベルトガード固定ネジ	Belt Guard Lock Screw
374090	*****	アーム側板掃メネジ(2)	Arm Side Cover Screw (2)
374090	*****	アーム上蓋掃メネジ(6)	Arm Top Cover Screw (6)
374090	*****	ベルトガード固定ネジブラケット掃メネジ	Belt Guard Lock Screw Bracket Screw
374090	*****	面版掃メネジ(3)	Face Plate Screw (3)
418384-452	*****	アームホールプラグ(小) (8)	Arm Hole Plug (small) (8)
418384-452	*****	シリンダーホールプラグ(小) (8)	Cylinder Hole Plug (small) (8)
418387-452	*****	アーム上蓋(組)	Arm Top Cover Complete, Nos. 418388-452 and 418400-452
418388-452	*****	アーム上蓋	Arm Top Cover
418400-452	*****	アーム上蓋ホールプラグ	Arm Top Cover Hole Plug
418401-452	*****	アーム側板	Arm Side Cover
418406-452	*****	シリンダーカバー	Cylinder Cover
418410	*****	シリンダーカバー-ヒンジネジウエーブワッシャー(2)	Cylinder Cover Hinge Screw Washer (2)
418410	*****	シリンダーカバー(右) ヒンジネジウエーブワッシャー	Cylinder Cover (right) Hinge Screw Washer
418411-452	*****	シリンダーカバー(左) (組)	Cylinder Cover (left) Complete, Nos. 374078 and 418413
418413	*****	シリンダーカバー(左) 止め板	Cylinder Cover (left) Locking Plate
418414-452	*****	シリンダーカバー(右)	Cylinder Cover (right)
418417	*****	マシンヒンジ軸(2)	Machine Hinge (2)
418418	*****	マシンラッチレバー軸	Machine Tilting Latch Lever Hinge Stud
418419	*****	ベルトガード固定ネジブラケット	Belt Guard Lock Screw Bracket
418457-452	*****	ベルトガード(組)	Belt Guard Complete, Nos. 418403-452, 418471 and two 544212-052
418460-452	*****	ベルトガード	Belt Guard with two 418470
418470	*****	ベルトガードクッション(2)	Belt Guard Cushion (2)
418471	*****	ベルトガード固定板	Belt Guard Lock Plate
418600-452	*****	アームホールプラグ(大) (2)	Arm Hole Plug (large) (2)
418600-452	*****	シリンダーホールプラグ(大)	Cylinder Hole Plug (large)
504028	*****	マシンラッチレバー軸止メネジ	Machine Tilting Latch Lever Hinge Stud Set Screw
543304-016	*****	シリンダーカバー(右) ヒンジネジウエーブワッシャー	Cylinder Cover (right) Hinge Screw Washer
543304-003	*****	シリンダーカバー(左) ヒンジネジウエーブワッシャー	Cylinder Cover (left) Hinge Screw Washer
544212-052	*****	ベルトガード固定板掃メネジ(2)	Belt Guard Lock Plate Screw (2)
544702	*****	面版ホールプラグ	Face Plate Hole Plug
544800-452	*****	アームホールプラグ(大)	Arm Hole Plug (large)
549172	*****	マシンヒンジ軸止メネジ(2)	Machine Hinge Set Screw (2)

UNIQUE TO 569U108-42H

569U108-42H専用部品

15. FEED CAM COMPONENTS

送りカム関係

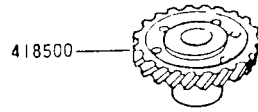
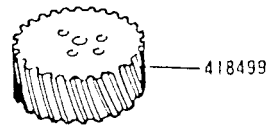
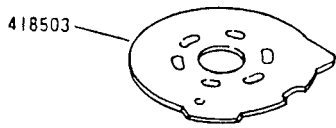
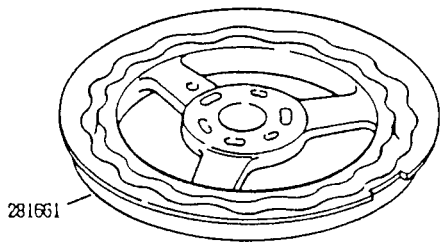


UNIQUE TO 569U142-36H

569U142-36H専用部品

16. FEED CAM COMPONENTS

送りカム関係



No.	569U108-42L 569U108-42H 569U108-42H 569U109-21L 569U109-28L 569U11-42L 569U138-21H 569U138-28H 569U138-36H 569U139-28H 569U141-28L 569U141-28H 569U141-28H 569U142-36L 569U142-36H 569U149-28L 569U149-28H 569U105-22 569U117-16	名 称	Description
281646 418506 418507 418510	* * * * * * * * * * * * * * * *	送りカム カム駆動ギア- 送りカムギア- ストップレバー制御カム	Feed Cam Vertical Drive Shaft Gear Feed Cam Gear Stop Lever Controller Cam

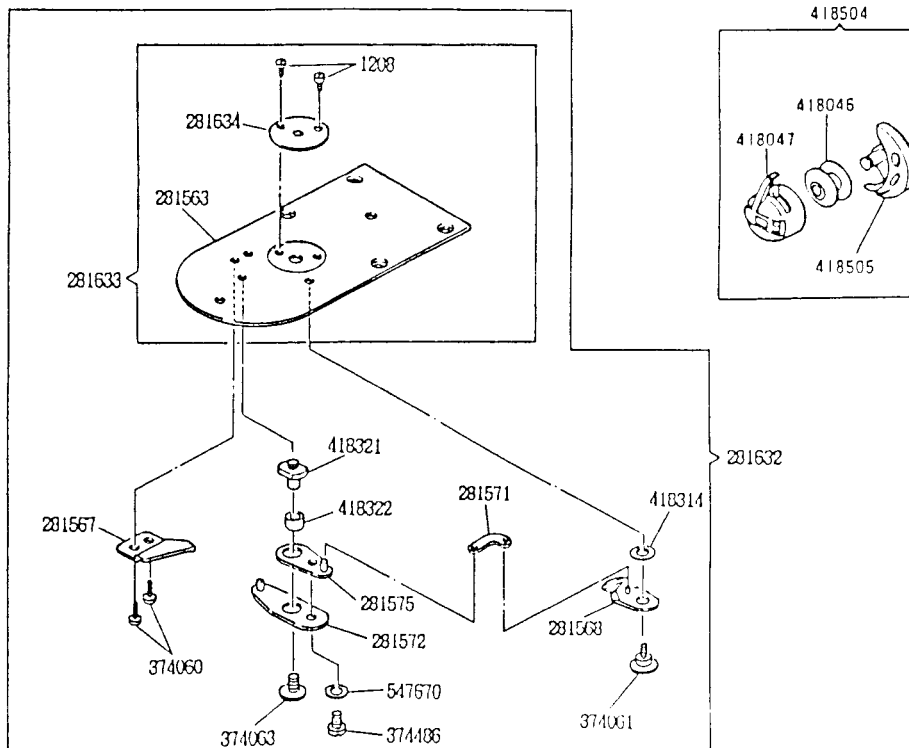
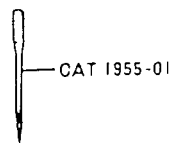
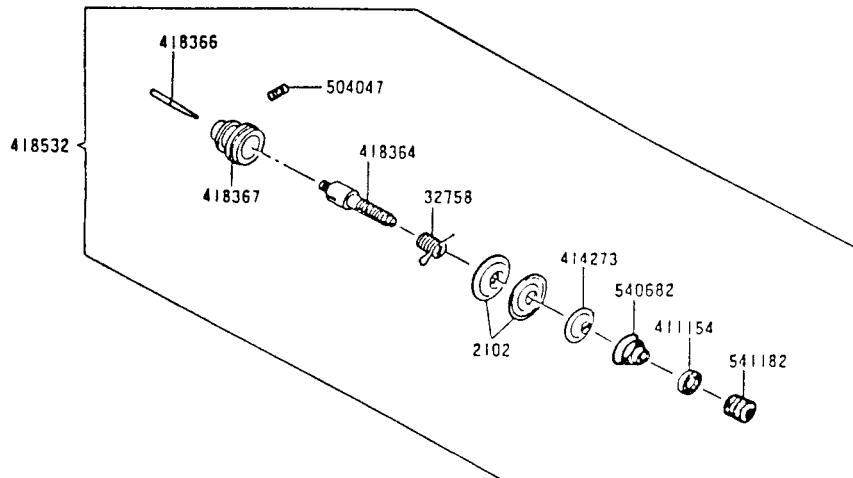
No.	569U108-42L 569U108-42H 569U108-42H 569U109-21L 569U109-28L 569U11-42L 569U138-21H 569U138-28H 569U138-36H 569U139-28H 569U141-28L 569U141-28H 569U141-28H 569U142-36L 569U142-36H 569U142-36H 569U149-28L 569U149-28H 569U105-22 569U117-16	名 称	Description
281661 418499 418500 418503	* * * * * * * * * * * * * * * * * * * *	送りカム カム駆動ギア- 送りカムギア- ストップレバー制御カム	Feed Cam Vertical Drive Shaft Gear Feed Cam Gear Stop Lever Controller Cam

UNIQUE TO 569U108-42M

569U108-42M専用部品

17. SHUTTLE, TENSION & THROAT PLATE COMPONENTS

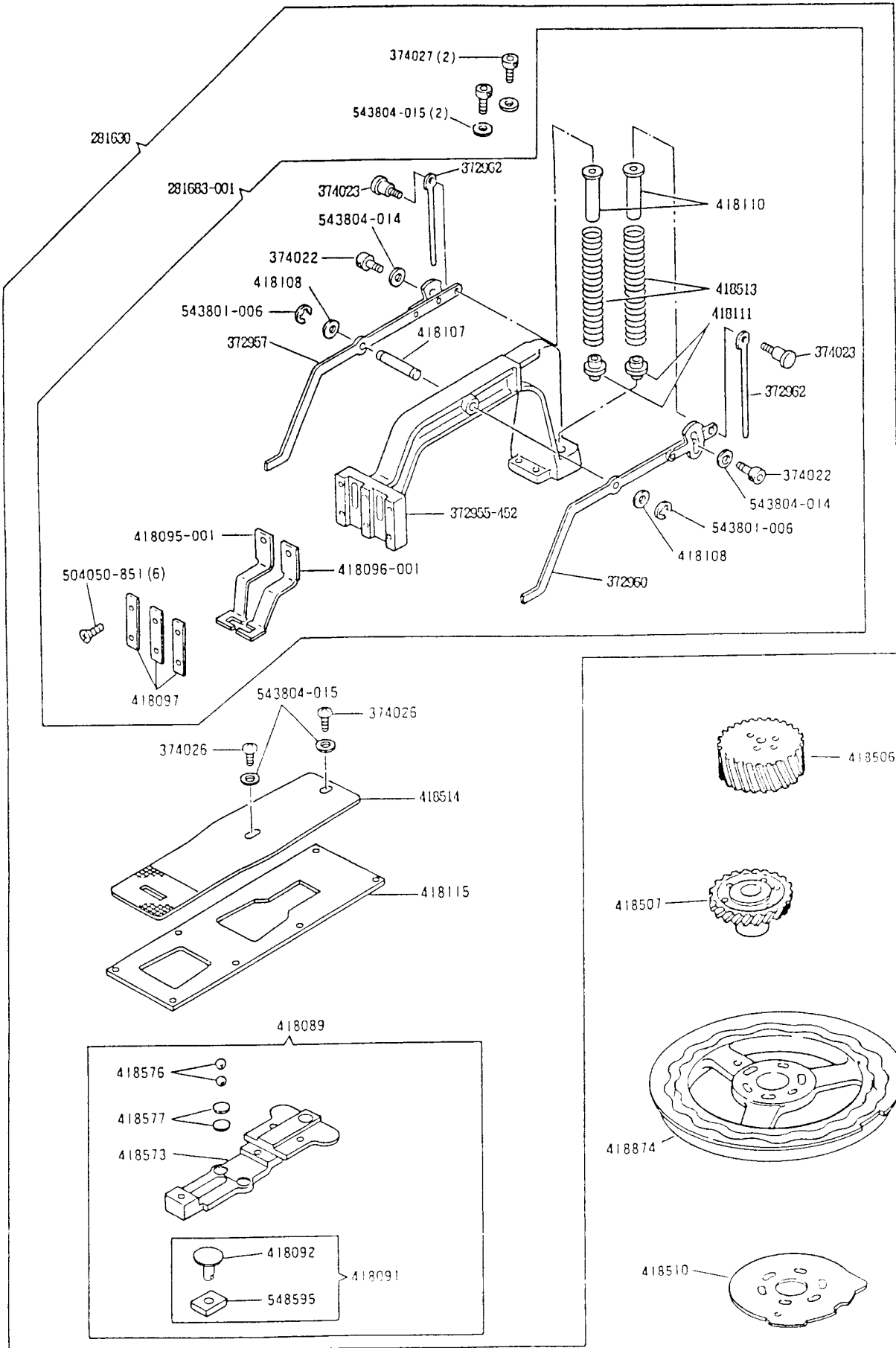
ボビン、ボビンケース、中ガマ、上糸テンション、針板関係



UNIQUE TO 569U108-42M 569U108-42M専用部品

18. ARCH CLAMP & FEED CAM COMPONENTS

アーチクランプ、送りカム関係



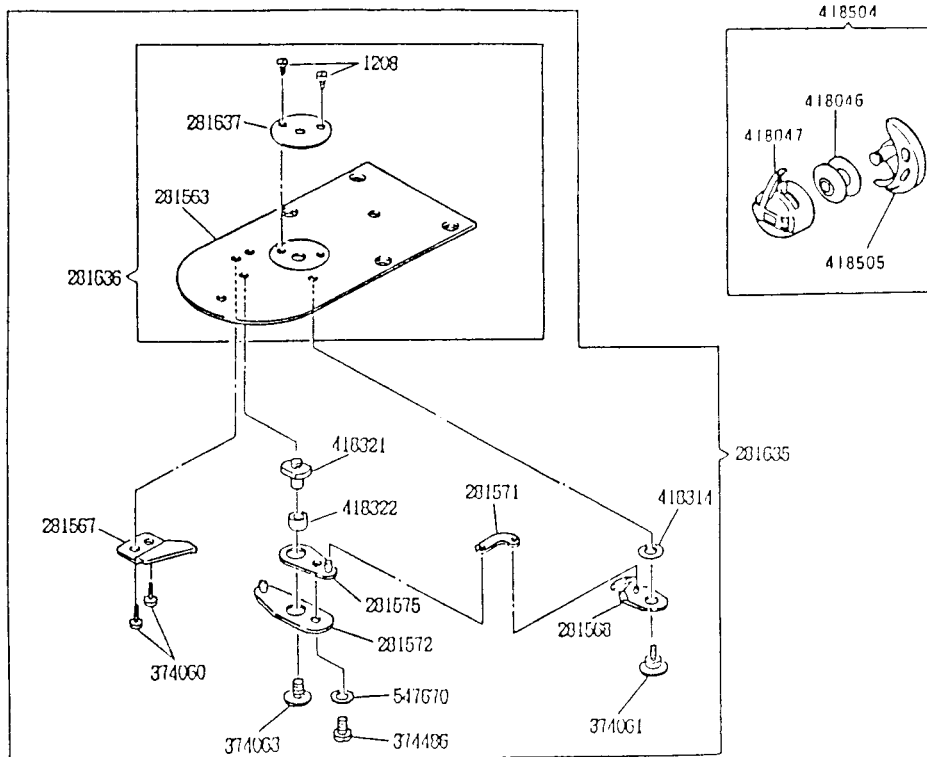
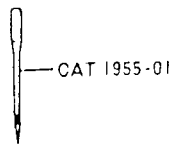
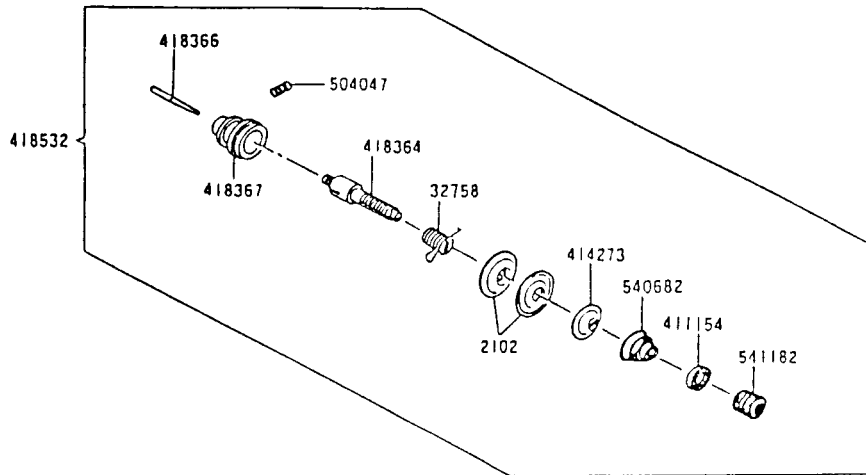
No.	5690108-42L 5690108-42H 5690108-21L 5690109-28L 5690111-42L 5690138-21H 5690138-28H 5690138-36H 5690139-28H 5690141-28L 5690141-28H 5690142-36L 5690142-36H 5690142-36H 5690149-28H 5690105-22 5690117-16	名 称	Description
281630	** ** *	アーチクランプ、キャリアバー (組)	Arch Clamp Frame and Feed Plate Carrier Bar Complete, Nos. 281633-001, 418009, 418115, 418514 two each 374026, 374027 and four 543004-015
281633-001	** ** *	アーチクランプ (組)	Arch Clamp Frame Complete, Nos. 372355-452, 372357, 372960, 418005-001, 418006-001, 418107 two each 372362, 374022, 374023, 418108, 418110, 418111, 418513, 543001-006, 543004-014 three 418007 and six 501050-051
372355-452	*****	アーチフレーム	Arch Clamp Frame
372357	*****	押エ上げレバー (左) (組)	Arch Clamp Foot Lifting Lever (left)
372960	*****	押エ上げレバー (右) (組)	Arch Clamp Foot Lifting Lever (right)
372362	*****	押エバネ案内軸 (2)	Arch Clamp Foot Spring Guide Stud (2)
374022	*****	押エ上げレバー調節板締メネジ (2)	Arch Clamp Foot Lifting Lever Adjusting Plate Screw (2)
374023	*****	押エ上げレバーヒンジネジ (2)	Arch Clamp Foot Lifting Lever Hinge Screw (2)
374026	*****	送り板締メネジ (2)	Feed Plate Screw (2)
374027	*****	アーチフレーム締メネジ (2)	Arch Clamp Frame Screw (2)
418009	*****	キャリアバー (組)	Feed Plate Carrier Bar Complete, Nos. 418001, 418573 two each 418576 and 418577
418001	*****	キャリアバー-スライドブロック (組)	Feed Plate Carrier Bar Driving Slide Block Complete, Nos. 418002 and 548595
418002	*****	キャリアバー-スライドブロック軸 (径 6.354~6.341mm)	Feed Plate Carrier Bar Driving Slide Block Stud (6.354~6.341mm dia.)
-001	*****	(径 6.350~6.337mm)	(6.350~6.337mm dia.)
-002	*****	押エ (左)	Arch Clamp Foot (left)
418005-001	** ** *	押エ (右)	Arch Clamp Foot (right)
418006-001	** ** *	押エ支え板 (3)	Arch Clamp Foot Retaining Plate (3)
418007	*****	押エ上げレバー軸	Arch Clamp Foot Lifting Lever Hinge Pin
418107	*****	押エ上げレバー軸ワッシャー (2)	Arch Clamp Foot Lifting Lever Hinge Pin Washer (2)
418108	*****	押エバネ案内カラー (上) (2)	Arch Clamp Foot Spring Guide Coller (upper) (2)
418110	*****	押エバネ案内カラー (下) (2)	Arch Clamp Foot Spring Guide Coller (lower) (2)
418111	*****	シリンダーカバープレート (上)	Cylinder Cover Plate (top)
418115	*****	カム駆動ギア	Vertical Drive Shaft Gear
418506	*****	送りカムギア	Feed Cam Gear
418507	*****	ストップレバー調節カム	Stop Lever Controller Cam
418510	** ** *	押エバネ (2)	Arch Clamp Foot Spring (2)
418513	** ** *	送り板	Feed Plate
418514	** ** *	キャリアバー	Feed Plate Carrier Bar
418573	*****	キャリアバー-ボール (2)	Feed Plate Carrier Bar Ball (2)
418576	*****	キャリアバー-ボール支え板 (2)	Feed Plate Carrier Bar Ball Supporting Plate (2)
418577	*****	(厚サ 1.1mm)	(1.1mm thick)
-001	*****	(厚サ 1.2mm)	(1.2mm thick)
-002	*****	(厚サ 1.3mm)	(1.3mm thick)
-003	*****	送りカム	Feed Cam
418074	** ** *	押エ支え板締メネジ (6)	Arch Clamp Foot Retaining Plate Screw (6)
501050-851	*****	押エ上げレバー軸止め輪 (2)	Arch Clamp Foot Lifting Lever Hinge Pin Retaining Ring (2)
543001-006	*****	押エ上げレバー調節板締メネジワッシャー (2)	Arch Clamp Foot Lifting Lever Adjusting Plate Screw Washer (2)
543004-014	*****	アーチフレーム締メネジワッシャー (2)	Arch Clamp Frame Screw Washer (2)
543004-015	*****	送り板締メネジワッシャー (2)	Feed Plate Screw Washer (2)
548596	*****	キャリアバー-スライドブロック	Feed Plate Carrier Bar Driving Slide Block
-001	*****	(幅 9.530~9.525mm)	(9.530~9.525mm wide)
-002	*****	(幅 9.542~9.534mm)	(9.542~9.534mm wide)
-003	*****	(幅 9.550~9.542mm)	(9.550~9.542mm wide)
-004	*****	(幅 9.558~9.550mm)	(9.558~9.550mm wide)

UNIQUE TO 569U108-42L

569U108-42L専用部品

19. SHUTTLE, TENSION & THROAT PLATE COMPONENTS

ポピン、ポピンケース、中ガマ、上糸テンション、針板関係

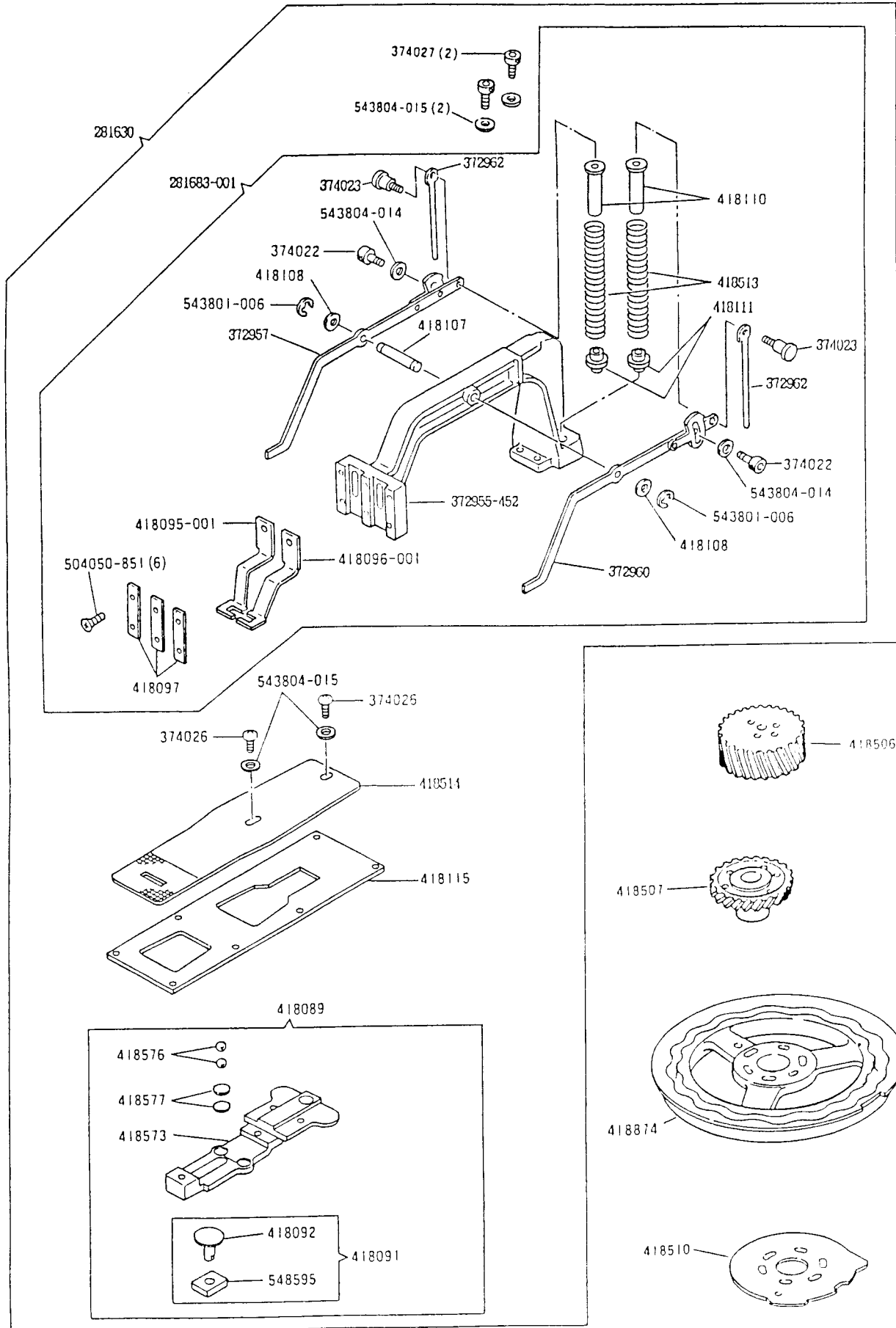


UNIQUE TO 569U108-42L

569U108-42L専用部品

20. ARCH CLAMP & FEED CAM COMPONENTS

アーチクランプ、送りカム関係



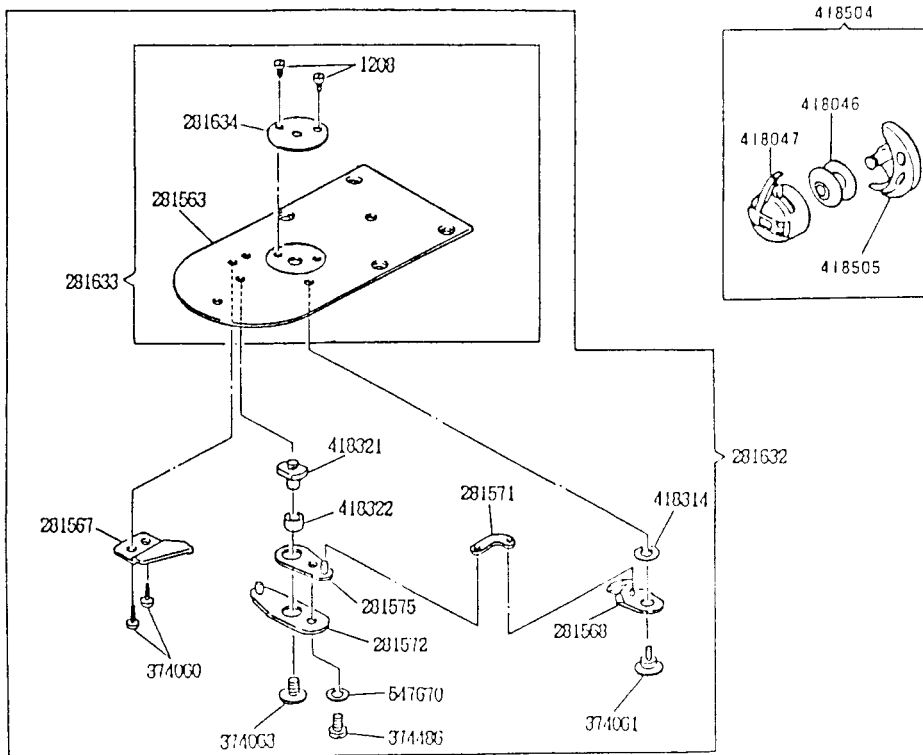
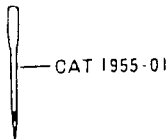
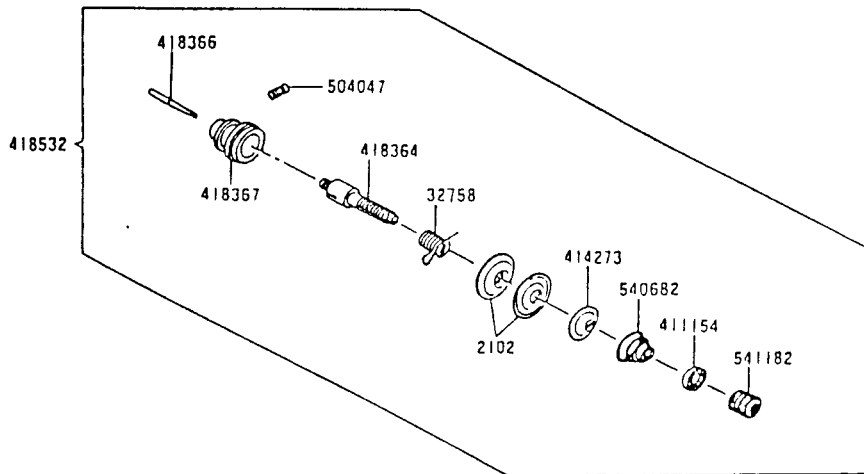
No.	569U108-42L 569U108-42H 569U108-42H 569U109-21L 569U109-28L 569U111-42L 569U138-21M 569U138-28M 569U139-28M 569U141-28L 569U141-28H 569U142-36L 569U142-36H 569U149-28L 569U149-28H 569U105-22 569U117-16	名 称	Description
281630	** ** *	アーチクランプ、キャリアバー (組)	Arch Clamp Frame and Feed Plate Carrier Bar Complete, Nos. 281633-001, 418009, 418115, 418514 two each 374026, 374027 and four 543004-015
281683-001	** ** *	アーチクランプ (組)	Arch Clamp Frame Complete, Nos. 372955-452, 372957, 372960, 418005-001, 418006-001, 418107 two each 372962, 374022, 374023, 418109, 418110, 418111, 418513, 543001-006, 543004-014 Three 418007 and six 504050-851
372955-452	*****	アーチフレーム	Arch Clamp Frame
372957	*****	押エ上ゲレバー (左) (組)	Arch Clamp Foot Lifting Lever (left)
372960	*****	押エ上ゲレバー (右) (組)	Arch Clamp Foot Lifting Lever (right)
372962	*****	押エバネ案内軸 (2)	Arch Clamp Foot Spring Guide Stud (2)
374022	*****	押エ上ゲレバー調節板締メネジ (2)	Arch Clamp Foot Lifting Lever Adjusting Plate Screw (2)
374023	*****	押エ上ゲレバーヒンジネジ (2)	Arch Clamp Foot Lifting Lever Hinge Screw (2)
374026	*****	送り板締メネジ (2)	Feed Plate Screw (2)
374027	*****	アーチフレーム締メネジ (2)	Arch Clamp Frame Screw (2)
418009	*****	キャリアバー (組)	Feed Plate Carrier Bar Complete, Nos. 418001, 418573 two each 418576 and 418577
418001	*****	キャリアバー スライドブロック (組)	Feed Plate Carrier Bar Driving Slide Block Complete, Nos. 418002 and 548505
418002	*****	キャリアバー スライドブロック軸 (径 6.354~6.341mm)	Feed Plate Carrier Bar Driving Slide Block Stud (6.354~6.341mm dia.)
-001	*****	(径 6.350~6.337mm)	(6.350~6.337mm dia.)
-002	*****	押エ (左)	Arch Clamp Foot (left)
418005-001	*****	押エ (右)	Arch Clamp Foot (right)
418006-001	*****	押エ変え板 (3)	Arch Clamp Foot Retaining Plate (3)
418007	*****	押エ上ゲレバー軸	Arch Clamp Foot Lifting Lever Hinge Pin
418107	*****	押エ上ゲレバー軸ワッシャー (2)	Arch Clamp Foot Lifting Lever Hinge Pin Washer (2)
418109	*****	押エバネ案内カラー (上) (2)	Arch Clamp Foot Spring Guide Collar (upper) (2)
418110	*****	押エバネ案内カラー (下) (2)	Arch Clamp Foot Spring Guide Collar (lower) (2)
418111	*****	シリンダーカバープレート (上)	Cylinder Cover Plate (top)
418115	*****	カム駆動ギア	Vertical Drive Shaft Gear
418506	*****	送りカムギア	Feed Cam Gear
418507	*****	ストップレバー調節カム	Stop Lever Controller Cam
418510	*****	押エバネ (2)	Arch Clamp Foot Spring (2)
418513	*****	送り板	Feed Plate
418514	*****	キャリアバー	Feed Plate Carrier Bar
418573	*****	キャリアバーボール (2)	Feed Plate Carrier Bar Ball (2)
418576	*****	キャリアバーボール支え板 (2)	Feed Plate Carrier Bar Ball Supporting Plate (2)
418577	*****	(厚サ 1.1mm)	(1.1mm thick)
-001	*****	(厚サ 1.2mm)	(1.2mm thick)
-002	*****	(厚サ 1.3mm)	(1.3mm thick)
-003	*****	送りカム	Feed Cam
418874	*****	押エ変え板締メネジ (6)	Arch Clamp Foot Retaining Plate Screw (6)
504050-851	*****	押エ上ゲレバー軸止メ輪 (2)	Arch Clamp Foot Lifting Lever Hinge Pin Retaining Ring (2)
543001-006	*****	押エ上ゲレバー調節板締メネジワッシャー (2)	Arch Clamp Foot Lifting Lever Adjusting Plate Screw Washer (2)
543004-014	*****	アーチフレーム締メネジワッシャー (2)	Arch Clamp Frame Screw Washer (2)
543004-015	*****	送り板締メネジワッシャー (2)	Feed Plate Screw Washer (2)
548505	*****	キャリアバー スライドブロック (幅 9.539~9.525mm)	Feed Plate Carrier Bar Driving Slide Block (9.539~9.525mm wide)
-001	*****	(幅 9.542~9.534mm)	(9.542~9.534mm wide)
-002	*****	(幅 9.550~9.542mm)	(9.550~9.542mm wide)
-003	*****	(幅 9.558~9.550mm)	(9.558~9.550mm wide)
-004	*****		

UNIQUE TO 569U141-28M

569U141-28M専用部品

21. SHUTTLE, TENSION & THROAT PLATE COMPONENTS

ボビン、ボビンケース、中ガマ、上糸テンション、針板関係



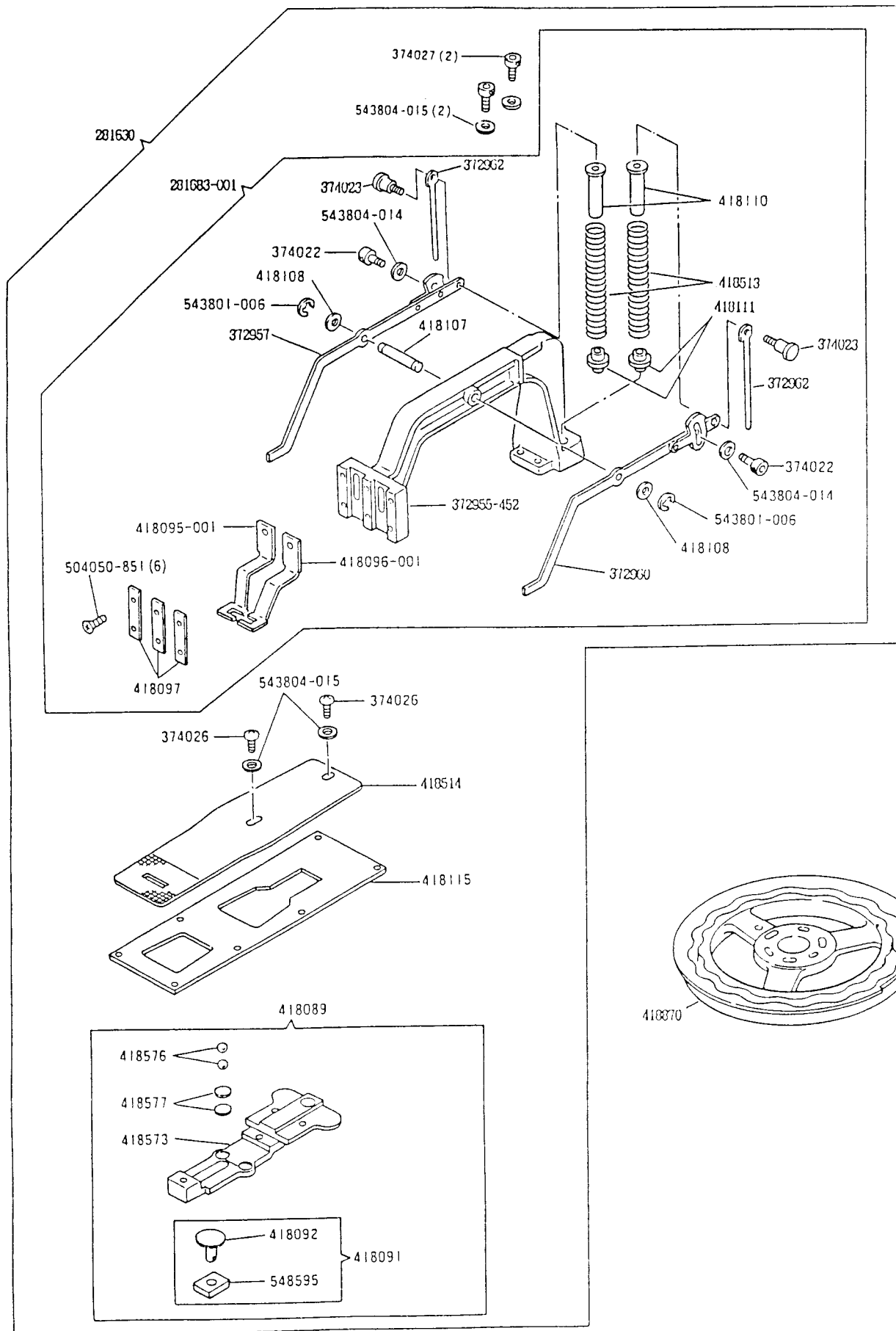
No.		名 称	Description
1208	569U108-42L	針板針穴挿メネジ(2)	Throat Plate Needle Hole Bushing Screw (2)
2102	569U108-42H	糸調子皿(2)	Tension Disc (2)
32758	569U108-21L	糸取りリバネ	Thread Take-up Spring
281563	569U109-28L	針板	Throat Plate
281567	569U111-42L	ナイフ (固定)	Knife (stationary)
281568	569U138-21H	ナイフ (可動)	Knife (movable)
281571	569U138-28H	ナイフ (可動) リンク	Knife (movable) Connecting Link
281572	569U139-28H	ナイフ (可動) レバー (下)	Knife (movable) Lever (lower)
281575	569U141-28H	ナイフ (可動) レバー (上)	Knife (movable) Lever (upper)
281632	569U142-36L	針板 (総組)	Throat Plate Complete, Nos. 281567, 281568, 281571, 281572, 281575, 281633, 374061, 374063, 374486, 418314, 418321, 418322, 547670 and two 374060
281633	569U142-36H	針板 (組)	Throat Plate 281563 with 281634 and two 1208
281634	569U149-28L	針板針穴 (2.0φ針穴)	Throat Plate Needle Hole Bushing (2.0φ needle hole)
374060	569U105-22	ナイフ (固定) 挿メネジ(2)	Knife (stationary) Screw (2)
374061	569U117-16	ナイフ (可動) ヒンジネジ	Knife (movable) Hinge Screw
374063		ナイフ (可動) レバー (下) キャップネジ	Knife (movable) Lever (lower) Cap Screw
374486		ナイフ (可動) レバー (下) 挿メネジ	Knife (movable) Lever (lower) Screw
411154		糸調子ナット座金	Tension Regulating Thumb Nut Washer
414273		糸調子皿押エ	Tension Releasing Disc
418046		ボビン	Shuttle Bobbin
418047		ボビンケース (組)	Shuttle Bobbin Case Complete
418314		ナイフ (可動) 調節ワッシャー	Knife (movable) Adjusting Washer
418321		ナイフ (可動) レバー (上) ネジ軸	Knife (movable) Lever (upper) Screw Stud
418322		ナイフ (可動) レバー (上) ネジ軸カラー	Knife (movable) Lever (upper) Screw Stud Collar
418364		糸調子挿	Tension Stud
418366		糸ユルメピン	Tension Releasing Pin
418367		糸調子外筒 (組)	Thread Take-up Spring Regulator with 504047
418504		ボビン、ボビンケース、中ガマ (組)	Shuttle Complete, Nos. 418046, 418047 and 418505
418505		中ガマ	Shuttle Body
418532		糸調子調節器 (組)	Tension Complete, Nos. 32758, 411154, 414273, 418364, 418366, 418367, 540602, 541182 and two 2102
504047		糸調子挿止メネジ	Tension Stud Set Screw
540602		糸調子リバネ	Tension Spring
541182		糸調子ナット	Tension Regulating Thumb Nut
547670		ナイフ (可動) レバー (下) 挿メネジワッシャー	Knife (movable) Lever (lower) Screw Washer
CAT1955-01		針 (#16)	Needle (size 16)

UNIQUE TO 569U141-28M

569U141-28M専用部品

22. ARCH CLAMP COMPONENTS

アーチクランプ関係



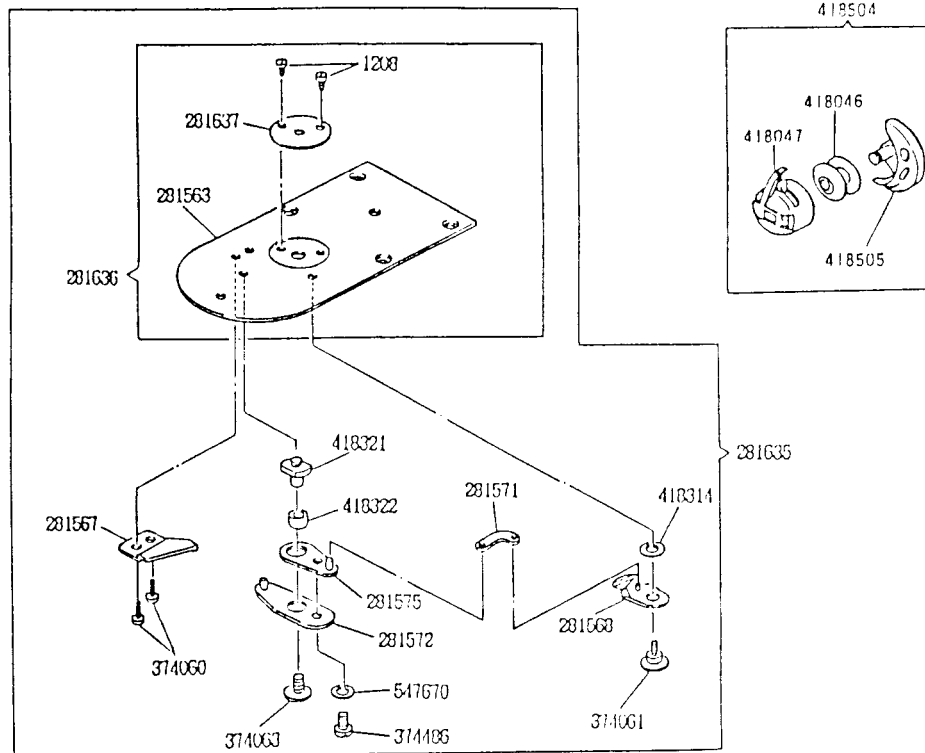
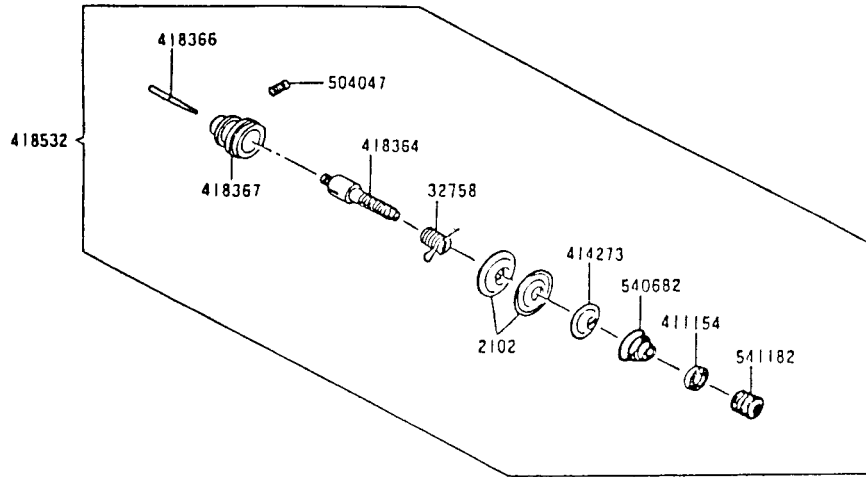
No.	5690108-42L 5690108-42M 5690108-42H 5690109-21L 5690109-28L 5690111-42L 5690138-21H 5690138-28H 5690138-36H 5690139-28H 5690141-28H 5690141-28H 5690141-28H 5690142-36L 5690142-36H 5690149-28L 5690149-28H 5690105-22 5690117-16	名称	Description	
281630	**	** **	アーチクランプ、キャリアバー (組)	Arch Clamp Frame and Feed Plate Carrier Bar Complete, Nos. 281633-001, 418089, 418115, 418514 Two each 374026, 374027 and four 543004-015
281633-001	**	** **	アーチクランプ (組)	Arch Clamp Frame Complete, Nos. 372955-452, 372957, 372960, 418095-001, 418096-001, 418107 Two each 372962, 374022, 374023, 418103, 418110, 418111, 418513, 543001-006, 543004-014 Three 418097 and six 504050-851
372955-452	*****	*****	アーチフレーム	Arch Clamp Frame
372957	*****	*****	押エ上ゲレバー (左) (組)	Arch Clamp Foot Lifting Lever (left)
372960	*****	*****	押エ上ゲレバー (右) (組)	Arch Clamp Foot Lifting Lever (right)
372962	*****	*****	押エバネ案内軸 (2)	Arch Clamp Foot Spring Guide Stud (2)
374022	*****	*****	押エ上ゲレバー調節板締メネジ (2)	Arch Clamp Foot Lifting Lever Adjusting Plate Screw (2)
374023	*****	*****	押エ上ゲレバーヒンジネジ (2)	Arch Clamp Foot Lifting Lever Hinge Screw (2)
374026	*****	*****	送り板締メネジ (2)	Feed Plate Screw (2)
374027	*****	*****	アーチフレーム締メネジ (2)	Arch Clamp Frame Screw (2)
418089	*****	*****	キャリアバー (組)	Feed Plate Carrier Bar Complete, Nos. 418091, 418573 Two each 418576 and 418577
418091	*****	*****	キャリアバーベースライドブロック (組)	Feed Plate Carrier Bar Driving Slide Block Complete, Nos. 418092 and 548595
418092	*****	*****	キャリアバーベースライドブロック軸	Feed Plate Carrier Bar Driving Slide Block Stud
-001	*****	*****	(径 6.354~6.341mm)	(6.354~6.341mm dia.)
-002	*****	*****	(径 6.350~6.337mm)	(6.350~6.337mm dia.)
418095-001	**	*****	押エ (左)	Arch Clamp Foot (left)
418096-001	**	*****	押エ (右)	Arch Clamp Foot (right)
418097	*****	*****	押エ支え板 (3)	Arch Clamp Foot Retaining Plate (3)
418107	*****	*****	押エ上ゲレバー軸	Arch Clamp Foot Lifting Lever Hinge Pin
418108	*****	*****	押エ上ゲレバー軸ワッシャー (2)	Arch Clamp Foot Lifting Lever Hinge Pin Washer (2)
418110	*****	*****	押エバネ案内カラー (上) (2)	Arch Clamp Foot Spring Guide Coller (upper) (2)
418111	*****	*****	押エバネ案内カラー (下) (2)	Arch Clamp Foot Spring Guide Coller (lower) (2)
418115	*****	*****	シリンダーカバープレート (上)	Cylinder Cover Plate (top)
418513	**	** **	押エバネ (2)	Arch Clamp Foot Spring (2)
418514	**	** **	送り板	Feed Plate
418573	*****	*****	キャリアバー	Feed Plate Carrier Bar
418576	*****	*****	キャリアバーボール (2)	Feed Plate Carrier Bar Ball (2)
418577	*****	*****	キャリアバーボール支え板 (2)	Feed Plate Carrier Bar Ball Supporting Plate (2)
-001	*****	*****	(厚サ 1.1mm)	(1.1mm thick)
-002	*****	*****	(厚サ 1.2mm)	(1.2mm thick)
-003	*****	*****	(厚サ 1.3mm)	(1.3mm thick)
418070	*****	**	送りカム	Feed Cam
504050-851	*****	*****	押エ支え板締メネジ (6)	Arch Clamp Foot Retaining Plate Screw (6)
543001-006	*****	*****	押エ上ゲレバー軸止メネジ (2)	Arch Clamp Foot Lifting Lever Hinge Pin Retaining Ring (2)
543004-014	*****	*****	押エ上ゲレバー調節板締メネジワッシャー (2)	Arch Clamp Foot Lifting Lever Adjusting Plate Screw Washer (2)
543004-015	*****	*****	アーチフレーム締メネジワッシャー (2)	Arch Clamp Frame Screw Washer (2)
543004-015	*****	*****	送り板締メネジワッシャー (2)	Feed Plate Screw Washer (2)
548595	*****	*****	キャリアバーベースライドブロック	Feed Plate Carrier Bar Driving Slide Block
-001	*****	*****	(幅 9.530~9.525mm)	(9.530~9.525mm wide)
-002	*****	*****	(幅 9.542~9.534mm)	(9.542~9.534mm wide)
-003	*****	*****	(幅 9.550~9.542mm)	(9.550~9.542mm wide)
-004	*****	*****	(幅 9.558~9.550mm)	(9.558~9.550mm wide)

UNIQUE TO 569U141-28L

569U141-28L専用部品

23. SHUTTLE, TENSION & THROAT PLATE COMPONENTS

ボビン、ボビンケース、中ガマ、上系テンション、針板関係



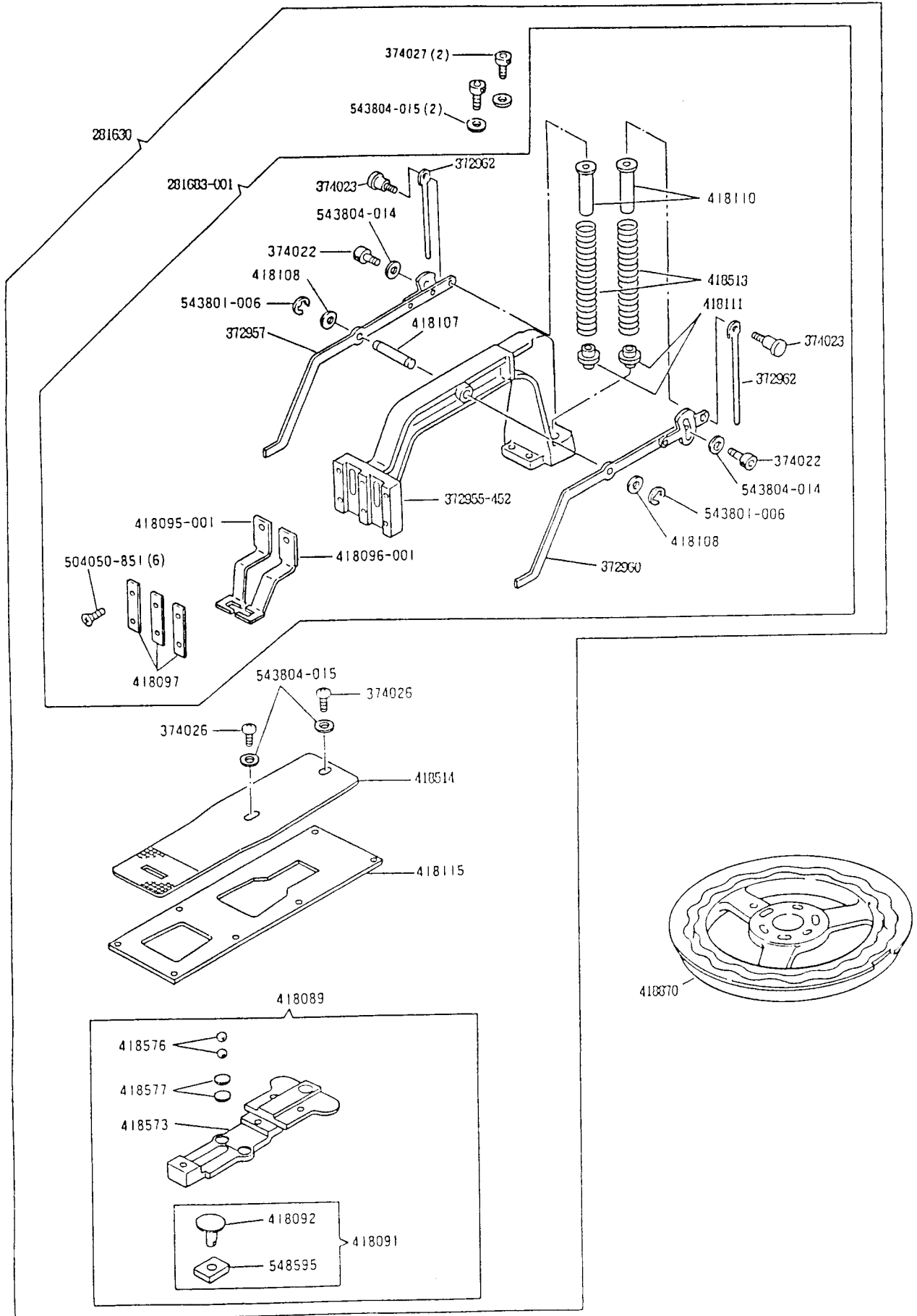
No.	No.	名称	Description
1208	5690108-42L	針板針穴締メネジ(2)	Throat Plate Needle Hole Bushing Screw (2)
2102	5690108-42H	糸調子皿(2)	Tension Disc (2)
32758	5690108-42H	糸取りバネ	Thread Take-up Spring
281563	5690109-21L	針板	Throat Plate
281567	5690109-28L	ナイフ (固定)	Knife (stationary)
281568	5690111-42L	ナイフ (可動)	Knife (movable)
281571	5690138-21H	ナイフ (可動) リンク	Knife (movable) Connecting Link
281572	5690138-28H	ナイフ (可動) レバー (下)	Knife (movable) Lever (lower)
281575	5690138-36H	ナイフ (可動) レバー (上)	Knife (movable) Lever (upper)
281635	5690139-28H	針板 (総組)	Throat Plate Complete, Nos. 281567, 281568, 281571, 281572, 281575, 281636, 374061, 374063, 374406, 418314, 418321, 418322, 547670 and two 374060
281636	5690141-28H	針板 (組)	Throat Plate 281563 with 281637 and two 374060
281637	5690141-28H	針板針穴 (1.6φ針穴)	Throat Plate Needle Hole Bushing (1.6φ needle hole)
374060	5690141-28H	ナイフ (固定) 締メネジ(2)	Knife (stationary) Screw (2)
374061	5690142-36L	ナイフ (可動) ヒンジネジ	Knife (movable) Hinge Screw
374063	5690142-36H	ナイフ (可動) レバー (下) キャップネジ	Knife (movable) Lever (lower) Cap Screw
374406	5690142-36H	ナイフ (可動) レバー (下) 締メネジ	Knife (movable) Lever (lower) Screw
411154	5690149-28H	糸調子ナット座金	Tension Regulating Thumb Nut Washer
414273	5690105-22	糸調子皿押エ	Tension Releasing Disc
418046	5690117-16	ボビン	Shuttle Bobbin
418047		ボビンケース (組)	Shuttle Bobbin Case Complete
418314		ナイフ (可動) 調節ワッシャー	Knife (movable) Adjusting Washer
418321		ナイフ (可動) レバー (上) ネジ軸	Knife (movable) Lever (upper) Screw Stud
418322		ナイフ (可動) レバー (上) ネジ軸カラー	Knife (movable) Lever (upper) Screw Stud Collar
418364		糸調子棒	Tension Stud
418366		糸ユルメピン	Tension Releasing Pin
418367		糸調子外筒 (組)	Thread Take-up Spring Regulator with 504047
418504		ボビン、ボビンケース、中ガマ (組)	Shuttle Complete, Nos. 418046, 418047 and 418505
418505		中ガマ	Shuttle Body
418532		上糸調節器 (組)	Tension Complete, Nos. 32758, 411154, 414273, 418364, 418366, 418367, 510632, 541182 and two 2102
504047		糸調子棒止メネジ	Tension Stud Set Screw
510632		糸調子バネ	Tension Spring
541182		糸調子ナット	Tension Regulating Thumb Nut
547670		ナイフ (可動) レバー (下) 締メネジワッシャー	Knife (movable) Lever (lower) Screw Washer
CAT1955-01		針 (#12)	Needle (size 12)

UNIQUE TO 569U141-28L

569U141-28L専用部品

24. ARCH CLAMP COMPONENTS

アーチクランプ関係



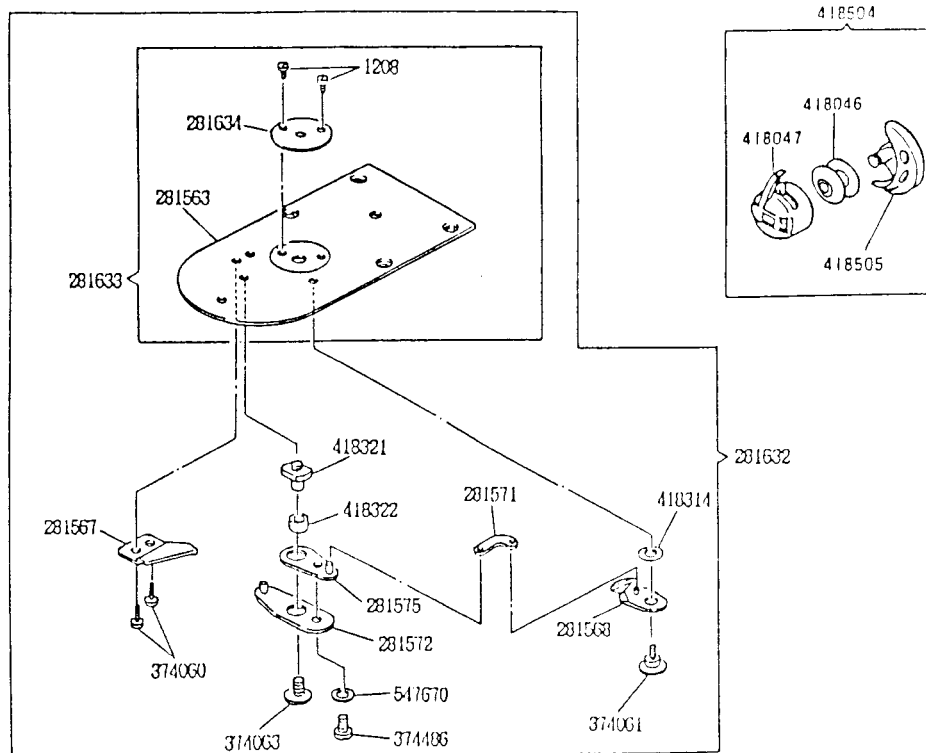
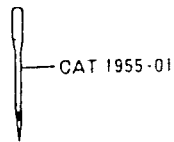
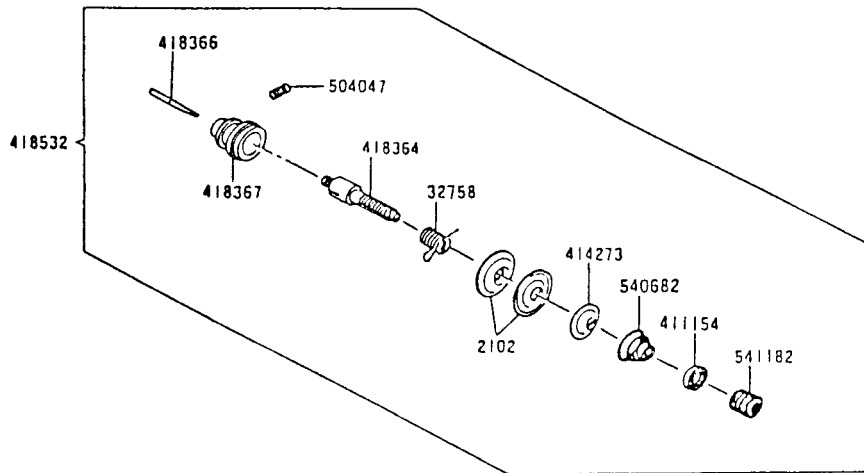
No.	569U108-42L 569U108-42H 569U108-42H 569U109-21L 569U109-28L 569U111-42L 569U138-21H 569U138-28H 569U138-36H 569U139-28H 569U141-28L 569U141-28H 569U141-28H 569U142-36L 569U142-36H 569U149-28L 569U149-28H 569U105-22 569U117-16	名 称	Description
281630	** ** *	アーチクランプ、キャリアバー (組)	Arch Clamp Frame and Feed Plate Carrier Bar Complete, Nos. 281630-001, 418000, 418115, 418514 two each 374026, 374027 and four 543004 015
281633-001	** ** *	アーチクランプ (組)	Arch Clamp Frame Complete, Nos. 372955-452, 372957, 372960, 418005-001, 418006-001, 418107 two each 372962, 374022, 374023, 418108, 418110, 418111, 418513, 543001-006, 543004-014 Three 418007 and six 504050-051
372955-452	*****	アーチフレーム	Arch Clamp Frame
372957	*****	押エ上ゲレバー (左) (組)	Arch Clamp Foot Lifting Lever (left)
372960	*****	押エ上ゲレバー (右) (組)	Arch Clamp Foot Lifting Lever (right)
372962	*****	押エバネ案内軸(2)	Arch Clamp Foot Spring Guide Stud (2)
374022	*****	押エ上ゲレバー調節板締めネジ(2)	Arch Clamp Foot Lifting Lever Adjusting Plate Screw (2)
374023	*****	押エ上ゲレバーヒンジネジ(2)	Arch Clamp Foot Lifting Lever Hinge Screw (2)
374026	*****	送り板締めネジ(2)	Feed Plate Screw (2)
374027	*****	アーチフレーム締めネジ(2)	Arch Clamp Frame Screw (2)
418009	*****	キャリアバー (組)	Feed Plate Carrier Bar Complete, Nos. 418001, 418573 two each 418576 and 418577
418091	*****	キャリアバーベーススライドブロック (組)	Feed Plate Carrier Bar Driving Slide Block Complete, Nos. 418002 and 543005
418092	*****	キャリアバーベーススライドブロック軸	Feed Plate Carrier Bar Driving Slide Block Stud
-001	*****	(径 6.354~6.341mm)	(6.354~6.341mm dia.)
-002	*****	(径 6.350~6.337mm)	(6.350~6.337mm dia.)
418005-001	*****	押エ (左)	Arch Clamp Foot (left)
418006-001	*****	押エ (右)	Arch Clamp Foot (right)
418097	*****	押エ支基板(3)	Arch Clamp Foot Retaining Plate (3)
418107	*****	押エ上ゲレバー軸	Arch Clamp Foot Lifting Lever Hinge Pin
418108	*****	押エ上ゲレバー軸ワッシャー(2)	Arch Clamp Foot Lifting Lever Hinge Pin Washer (2)
418110	*****	押エバネ案内カラー (上) (2)	Arch Clamp Foot Spring Guide Collar (upper) (2)
418111	*****	押エバネ案内カラー (下) (2)	Arch Clamp Foot Spring Guide Collar (lower) (2)
418115	*****	シリンダーカバープレート (上)	Cylinder Cover Plate (top)
418513	*****	押エバネ(2)	Arch Clamp Foot Spring (2)
418514	*****	送り板	Feed Plate
418573	*****	キャリアバー	Feed Plate Carrier Bar
418576	*****	キャリアバーボール(2)	Feed Plate Carrier Bar Ball (2)
418577	*****	キャリアバーボール支基板(2)	Feed Plate Carrier Bar Ball Supporting Plate (2)
-001	*****	(厚サ 1.1mm)	(1.1mm thick)
-002	*****	(厚サ 1.2mm)	(1.2mm thick)
-003	*****	(厚サ 1.3mm)	(1.3mm thick)
418370	*****	送りカム	Feed Cam
504050-051	*****	押エ支基板締めネジ(6)	Arch Clamp Foot Retaining Plate Screw (6)
543001-006	*****	押エ上ゲレバー軸止メ輪(2)	Arch Clamp Foot Lifting Lever Hinge Pin Retaining Ring (2)
543004-014	*****	押エ上ゲレバー調節板締めネジワッシャー(2)	Arch Clamp Foot Lifting Lever Adjusting Plate Screw Washer (2)
543004-015	*****	アーチフレーム締めネジワッシャー(2)	Arch Clamp Frame Screw Washer (2)
543004-015	*****	送り板締めネジワッシャー(2)	Feed Plate Screw Washer (2)
548506	*****	キャリアバーベーススライドブロック	Feed Plate Carrier Bar Driving Slide Block
-001	*****	(幅 9.530~9.525mm)	(9.530~9.525mm wide)
-002	*****	(幅 9.542~9.534mm)	(9.542~9.534mm wide)
-003	*****	(幅 9.550~9.542mm)	(9.550~9.542mm wide)
-004	*****	(幅 9.558~9.550mm)	(9.558~9.550mm wide)

UNIQUE TO 569U142-36M

569U142-36M専用部品

25. SHUTTLE, TENSION & THROAT PLATE COMPONENTS

ボビン、ボビンケース、中ガマ、上系テンション、針板関係



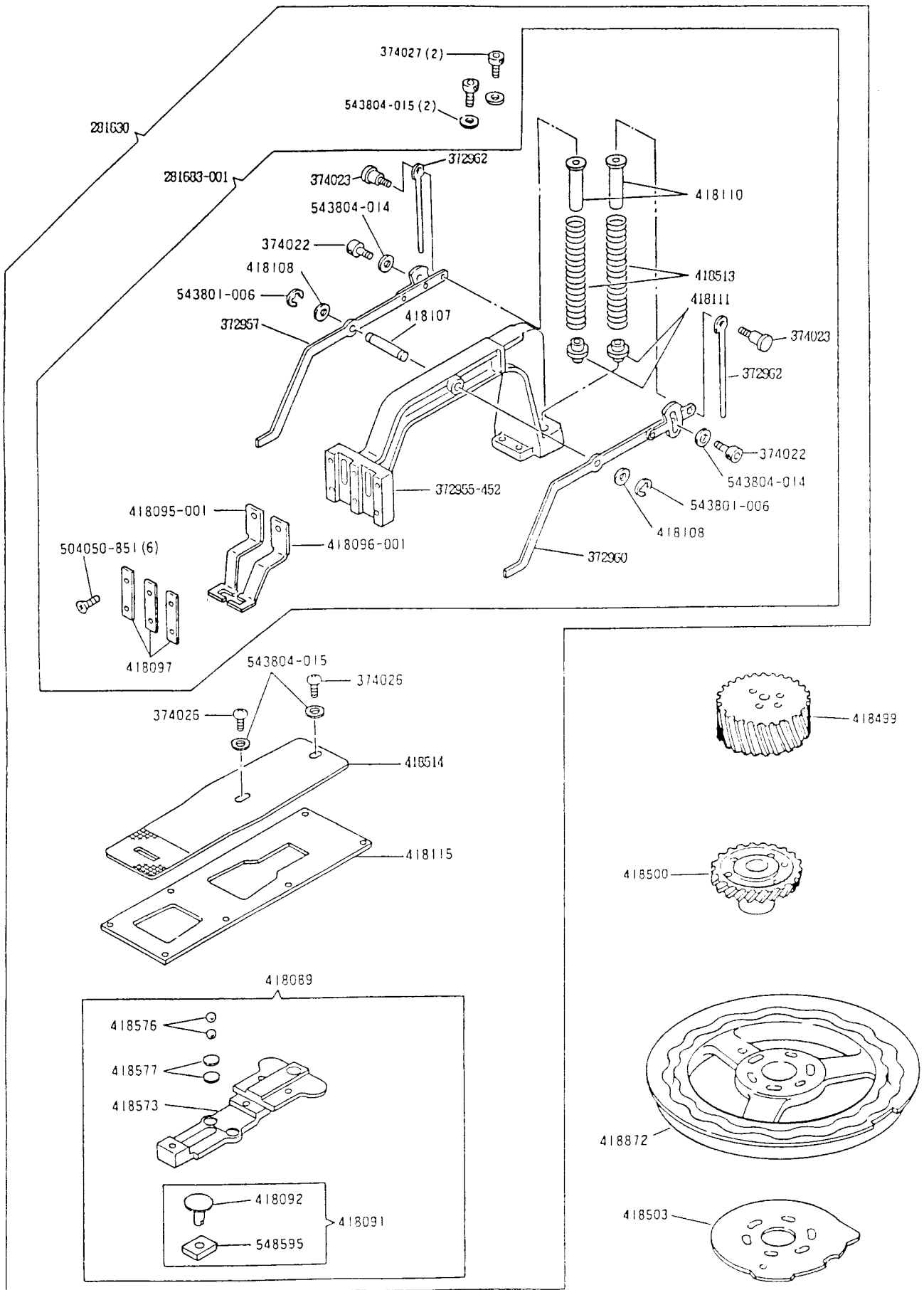
No.	5690108-42L 5690108-42M 5690108-42H 5690109-21L 5690109-28L 5690111-42L 5690138-21M 5690138-28M 5690138-36M 5690139-28M 5690141-28L 5690141-28M 5690141-28H 5690142-36L 5690142-36M 5690142-36H 5690149-28L 5690149-28M 5690105-22 5690117-16	名称	Description
1208	*****	針板針穴締メネジ(2)	Throat Plate Needle Hole Bushing Screw (2)
2102	*****	糸調子皿(2)	Tension Disc (2)
32758	*****	糸取りバネ	Thread Take-up Spring
281563	*****	針板	Throat Plate
281567	*****	ナイフ (固定)	Knife (stationary)
281568	*****	ナイフ (可動)	Knife (movable)
281571	*****	ナイフ (可動) リンク	Knife (movable) Connecting Link
281572	*****	ナイフ (可動) レバー (下)	Knife (movable) Lever (lower)
281575	*****	ナイフ (可動) レバー (上)	Knife (movable) Lever (upper)
281632	* * * * *	針板 (総組)	Throat Plate Complete, Nos. 281567, 281568, 281571, 281572, 281575, 281633, 374061, 374063, 374406, 418314, 418321, 418322, 547670 and two 374060
281633	* * * * *	針板 (組)	Throat Plate 281563 with 281634 and two 1208
281634	* * * * *	針板針穴 (2.0φ針穴)	Throat Plate Needle Hole Bushing (2.0φ needle hole)
374060	*****	ナイフ (固定) 締メネジ(2)	Knife (stationary) Screw (2)
374061	*****	ナイフ (可動) ヒンジネジ	Knife (movable) Hinge Screw
374063	*****	ナイフ (可動) レバー (下) キャップネジ	Knife (movable) Lever (lower) Cap Screw
374406	*****	ナイフ (可動) レバー (下) 締メネジ	Knife (movable) Lever (lower) Screw
411154	*****	糸調子ナット座金	Tension Regulating Thumb Nut Washer
414273	*****	糸調子皿押エ	Tension Releasing Disc
418046	*****	ボビン	Shuttle Bobbin
418047	*****	ボビンケース (組)	Shuttle Bobbin Case Complete
418314	*****	ナイフ (可動) 調節ワッシャー	Knife (movable) Adjusting Washer
418321	*****	ナイフ (可動) レバー (上) ネジ軸	Knife (movable) Lever (upper) Screw Stud
418322	*****	ナイフ (可動) レバー (上) ネジ軸カラー	Knife (movable) Lever (upper) Screw Stud Collar
418364	*****	糸調子棒	Tension Stud
418366	*****	糸ユルメピン	Tension Releasing Pin
418367	*****	糸調子外筒 (組)	Thread Take-up Spring Regulator with 504047
418504	** * * * *	ボビン、ボビンケース、中ガマ (組)	Shuttle Complete, Nos. 418046, 418047 and 418505
418505	** * * * *	中ガマ	Shuttle Body
418532	** * * * *	糸調子調節器 (組)	Tension Complete, Nos. 32758, 411154, 414273, 418364, 418366, 418367, 540682, 541182 and two 2102
504047	*****	糸調子棒止めネジ	Tension Stud Set Screw
540682	** * * * *	糸調子バネ	Tension Spring
541182	*****	糸調子ナット	Tension Regulating Thumb Nut
547670	*****	ナイフ (可動) レバー (下) 締メネジワッシャー	Knife (movable) Lever (lower) Screw Washer
CAT.1955-01	* * * * *	針 (#16)	Needle (size 16)

UNIQUE TO 569U142-36M

569U142-36M専用部品

26. ARCH CLAMP & FEED CAM COMPONENTS

アーチクランプ、送りカム関係



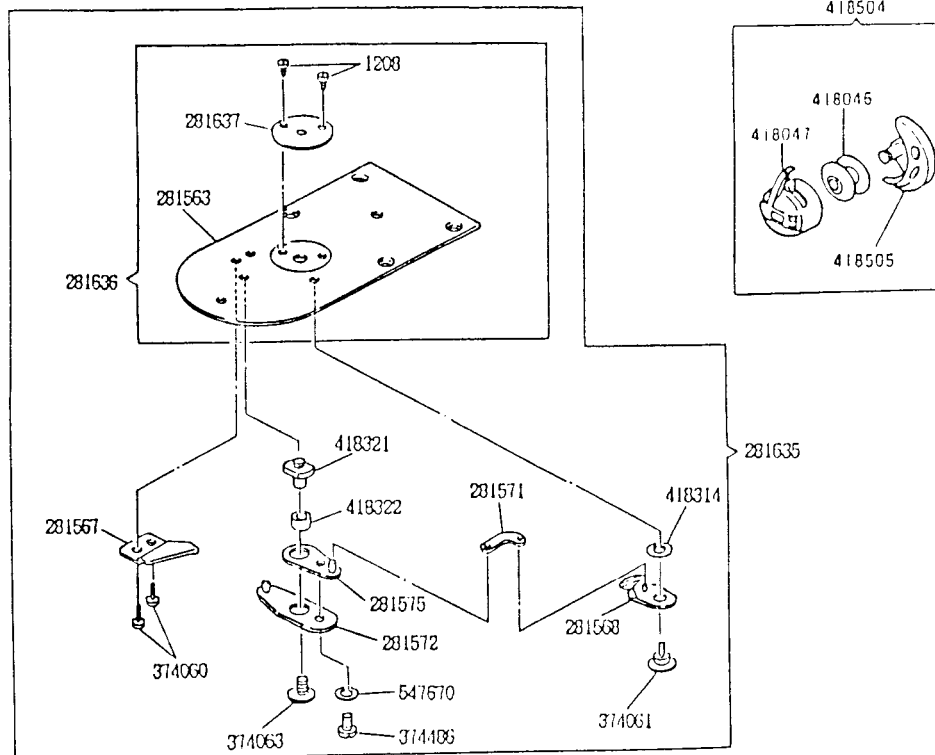
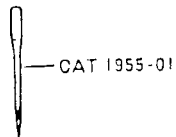
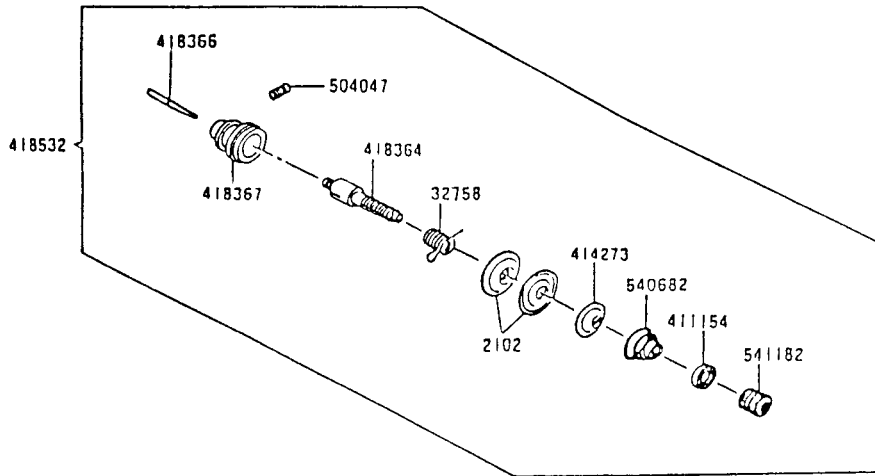
No.	5690108-42L 5690108-42H 5690109-21L 5690109-28L 5690111-42L 5690138-21H 5690138-28H 5690138-36H 5690139-28H 5690141-28L 5690141-28H 5690142-36L 5690142-36H 5690149-28L 5690105-22 5690117-16	名 称	Description
281630	** ** *	アーチクランプ、キャリアーバー (組)	Arch Clamp Frame and Feed Plate Carrier Bar Complete, Nos. 281633-001, 418009, 418115, 418514 two each 374026, 374027 and four 543004 015
281633-001	** ** *	アーチクランプ (組)	Arch Clamp Frame Complete, Nos. 372055-452, 372057, 372060, 418095-001, 418096-001, 418107 two each 372062, 374022, 374023, 418108, 418110, 418111, 418513, 543001-006, 543004-014 Three 418097 and six 504050-051
372055-452	*****	アーチフレーム	Arch Clamp Frame
372057	*****	押エ上ゲレバー (左) (組)	Arch Clamp Foot Lifting Lever (left)
372060	*****	押エ上ゲレバー (右) (組)	Arch Clamp Foot Lifting Lever (right)
372062	*****	押エバネ案内軸 (2)	Arch Clamp Foot Spring Guide Stud (2)
374022	*****	押エ上ゲレバー調整板締メネジ (2)	Arch Clamp Foot Lifting Lever Adjusting Plate Screw (2)
374023	*****	押エ上ゲレバーヒンジネジ (2)	Arch Clamp Foot Lifting Lever Hinge Screw (2)
374026	*****	送り板締メネジ (2)	Feed Plate Screw (2)
374027	*****	アーチフレーム締メネジ (2)	Arch Clamp Frame Screw (2)
418009	*****	キャリアーバー (組)	Feed Plate Carrier Bar Complete, Nos. 418091, 418573 two each 418576 and 418577
418091	*****	キャリアーバースライドブロック (組)	Feed Plate Carrier Bar Driving Slide Block Complete, Nos. 418092 and 543005
418092	*****	キャリアーバースライドブロック軸 (径 6.354~6.341mm)	Feed Plate Carrier Bar Driving Slide Block Stud (6.354~6.341mm dia.)
-001	*****	(径 6.350~6.337mm)	(6.350~6.337mm dia.)
-002	*****	押エ (左)	Arch Clamp Foot (left)
418095-001	** *	押エ (右)	Arch Clamp Foot (right)
418096-001	** *	押エ支え板 (3)	Arch Clamp Foot Retaining Plate (3)
418097	*****	押エ上ゲレバー軸	Arch Clamp Foot Lifting Lever Hinge Pin
418107	*****	押エ上ゲレバー軸ワッシャー (2)	Arch Clamp Foot Lifting Lever Hinge Pin Washer (2)
418108	*****	押エバネ案内カラー (上) (2)	Arch Clamp Foot Spring Guide Collar (upper) (2)
418110	*****	押エバネ案内カラー (下) (2)	Arch Clamp Foot Spring Guide Collar (lower) (2)
418111	*****	シリンダーカバープレート (上)	Cylinder Cover Plate (top)
418115	*****	カム駆動ギア	Vertical Drive Shaft Gear
418199	** *	送りカムギア	Feed Cam Gear
418500	** *	ストップレバー調整カム	Stop Lever Controller Cam
418503	** *	押エバネ (2)	Arch Clamp Foot Spring (2)
418514	** *	送り板	Feed Plate
418573	*****	キャリアーバー	Feed Plate Carrier Bar
418576	*****	キャリアーバーボール (2)	Feed Plate Carrier Bar Ball (2)
418577	*****	キャリアーバーボール支え板 (2) (厚サ 1.1mm)	Feed Plate Carrier Bar Ball Supporting Plate (2) (1.1mm thick)
-001	*****	(厚サ 1.2mm)	(1.2mm thick)
-002	*****	(厚サ 1.3mm)	(1.3mm thick)
-003	*****	送りカム	Feed Cam
418072	*****	押エ支え板締メネジ (6)	Arch Clamp Foot Retaining Plate Screw (6)
504050-051	*****	押エ上ゲレバー軸止メ輪 (2)	Arch Clamp Foot Lifting Lever Hinge Pin Retaining Ring (2)
543001-006	*****	押エ上ゲレバー調整板締メネジワッシャー (2)	Arch Clamp Foot Lifting Lever Adjusting Plate Screw Washer (2)
543004-014	*****	アーチフレーム締メネジワッシャー (2)	Arch Clamp Frame Screw Washer (2)
543004-015	*****	送り板締メネジワッシャー (2)	Feed Plate Screw Washer (2)
543004-015	*****	キャリアーバースライドブロック (径 9.530~9.525mm)	Feed Plate Carrier Bar Driving Slide Block (9.530~9.525mm wide)
543005	*****	(径 9.542~9.534mm)	(9.542~9.534mm wide)
-001	*****	(径 9.550~9.545mm)	(9.550~9.545mm wide)
-002	*****	(径 9.558~9.550mm)	(9.558~9.550mm wide)
-003	*****		
-004	*****		

UNIQUE TO 569U142-36L

569U142-36L専用部品

27. SHUTTLE, TENSION & THROAT PLATE COMPONENTS

ボビン、ボビンケース、中ガマ、上系テンション、針板関係



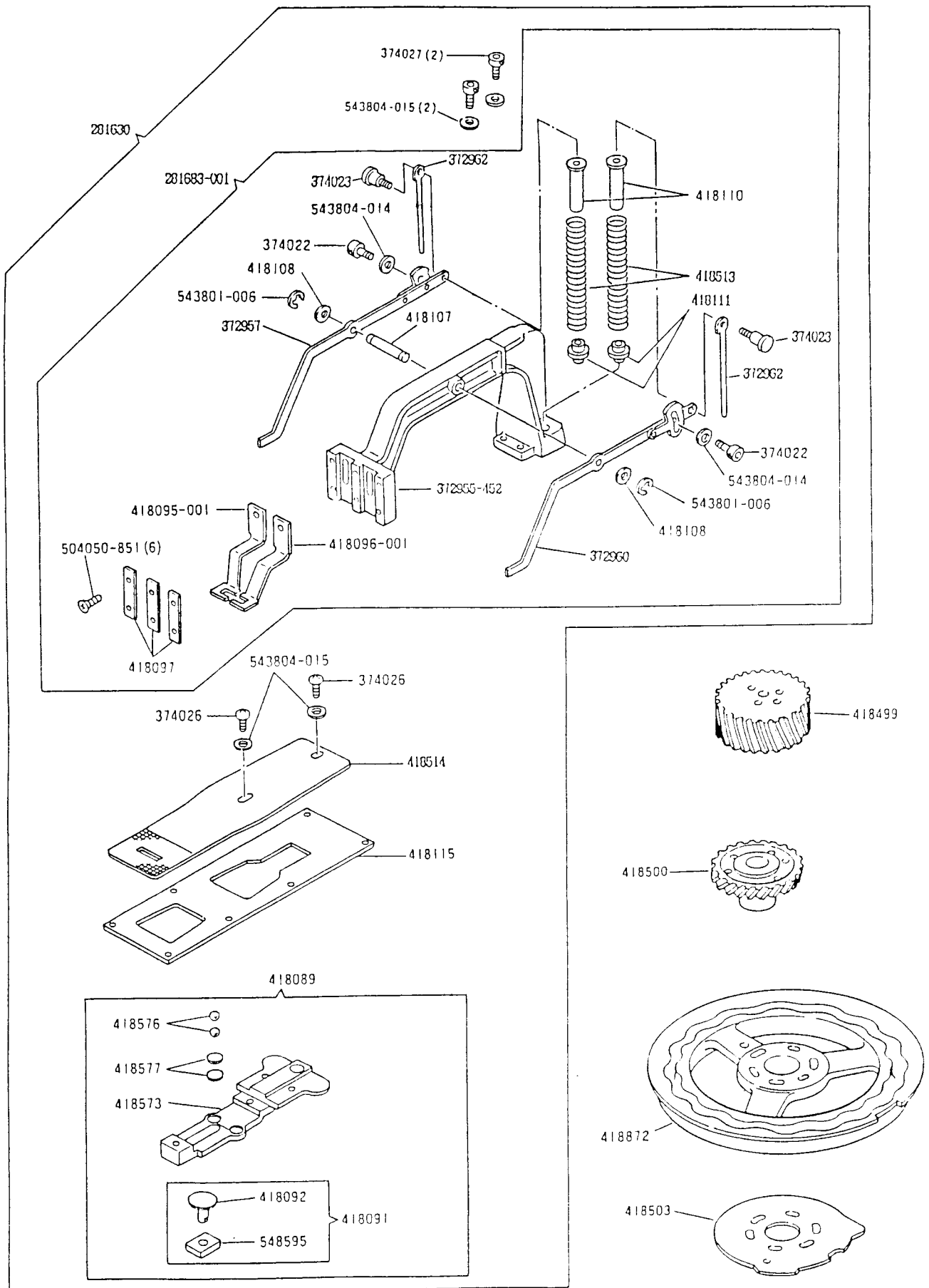
No.	5690108-42L 5690108-42M 5690108-42H 5690109-21L 5690109-28L 5690111-42L 5690138-21H 5690138-28M 5690139-28M 5690141-28L 5690141-28H 5690142-36L 5690142-36M 5690142-36H 5690149-28L 5690149-28M 5690105-22 5690117-16	名称	Description
1208	*****	針板針穴挿メネジ(2)	Throat Plate Needle Hole Bushing Screw (2)
2102	*****	糸調子皿(2)	Tension Disc (2)
32758	*****	糸取リバネ	Thread Take-up Spring
281563	*****	針板	Throat Plate
281567	*****	ナイフ(固定)	Knife (stationary)
281568	*****	ナイフ(可動)	Knife (movable)
281571	*****	ナイフ(可動) リンク	Knife (movable) Connecting Link
281572	*****	ナイフ(可動) レバー(下)	Knife (movable) Lever (lower)
281575	*****	ナイフ(可動) レバー(上)	Knife (movable) Lever (upper)
281635	* * * * *	針板(総組)	Throat Plate Complete, Nos. 281567, 281568, 281571, 281572, 281575, 281636, 374061, 374063, 374406, 418314, 418321, 418322, 547670 and two 374060
281636	* * * * *	針板(組)	Throat Plate 281563 with 281637 and two 1208
281637	* * * * *	針板針穴(1.6φ針穴)	Throat Plate Needle Hole Bushing (1.6φ needle hole)
374060	*****	ナイフ(固定) 挿メネジ(2)	Knife (stationary) Screw (2)
374061	*****	ナイフ(可動) ヒンジネジ	Knife (movable) Hinge Screw
374063	*****	ナイフ(可動) レバー(下) キャップネジ	Knife (movable) Lever (lower) Cap Screw
374406	*****	ナイフ(可動) レバー(下) 挿メネジ	Knife (movable) Lever (lower) Screw
411154	*****	糸調子ナット座金	Tension Regulating Thumb Nut Washer
414273	*****	糸調子皿押エ	Tension Releasing Disc
418046	*****	ボビン	Shuttle Bobbin
418047	*****	ボビンケース(組)	Shuttle Bobbin Case Complete
418314	*****	ナイフ(可動) 調節ワッシャー	Knife (movable) Adjusting Washer
418321	*****	ナイフ(可動) レバー(上) ネジ軸	Knife (movable) Lever (upper) Screw Stud
418322	*****	ナイフ(可動) レバー(上) ネジ軸カラー	Knife (movable) Lever (upper) Screw Stud Collar
418364	*****	糸調子棒	Tension Stud
418366	*****	糸ユルメピン	Tension Releasing Pin
418367	*****	糸調子外筒(組)	Thread Take-up Spring Regulator with 504047
418504	** * * * *	ボビン、ボビンケース、中ガマ(組)	Shuttle Complete, Nos. 418046, 418047 and 418505
418505	** * * * *	中ガマ	Shuttle Body
418532	** * * * *	上糸調節器(組)	Tension Complete, Nos. 32758, 411154, 414273, 418364, 418366, 418367, 540632, 541182 and two 2102
504047	*****	糸調子棒止メネジ	Tension Stud Set Screw
540632	** * * * *	糸調子バネ	Tension Spring
541182	*****	糸調子ナット	Tension Regulating Thumb Nut
547670	*****	ナイフ(可動) レバー(下) 挿メネジワッシャー	Knife (movable) Lever (lower) Screw Washer
CAT1965-01	* * * * *	針(#12)	Needle (size 12)

UNIQUE TO 569U142-36L

569U142-36L専用部品

28. ARCH CLAMP & FEED CAM COMPONENTS

アーチクランプ、送りカム関係

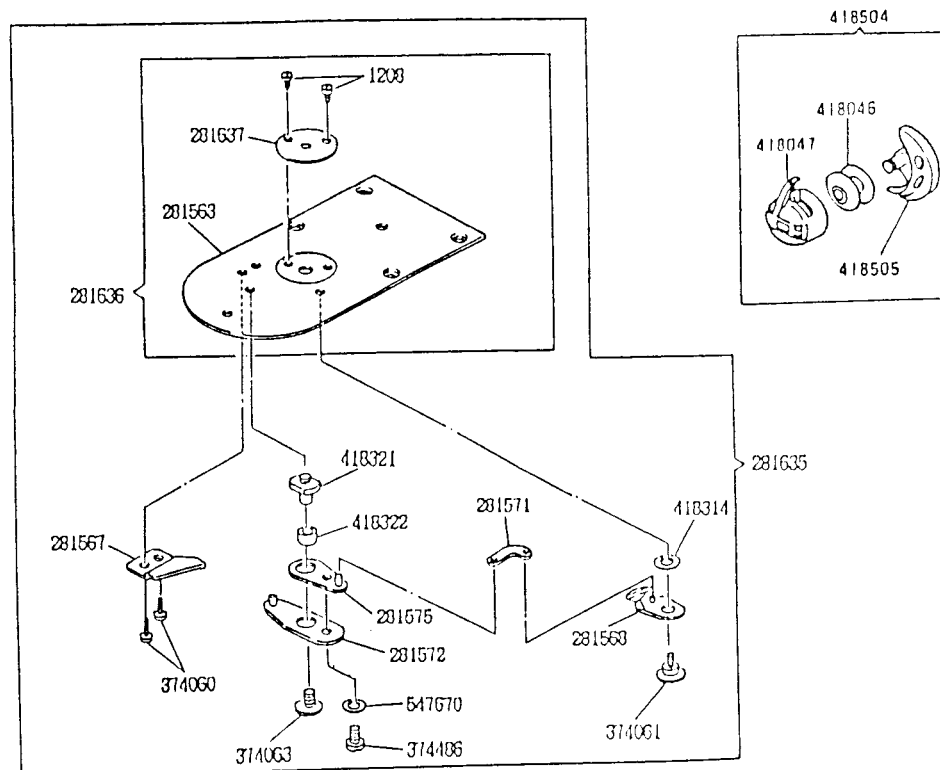
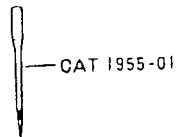
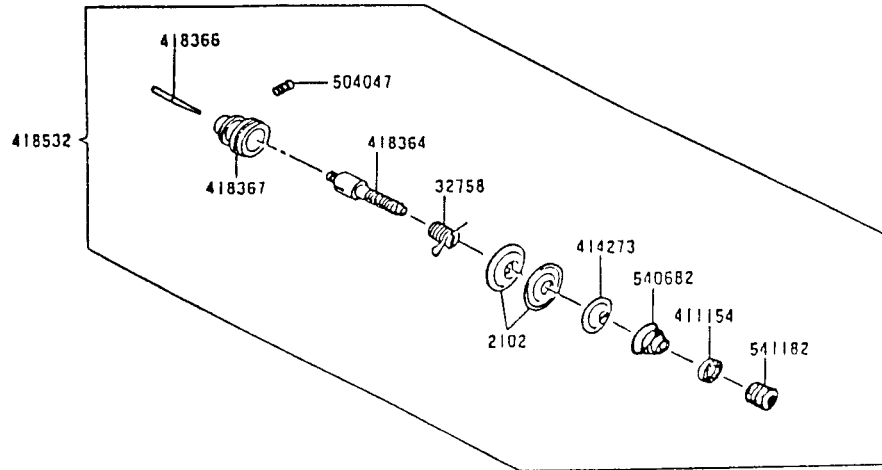


UNIQUE TO 569U109-21L

569U109-21L専用部品

29. SHUTTLE, TENSION & THROAT PLATE COMPONENTS

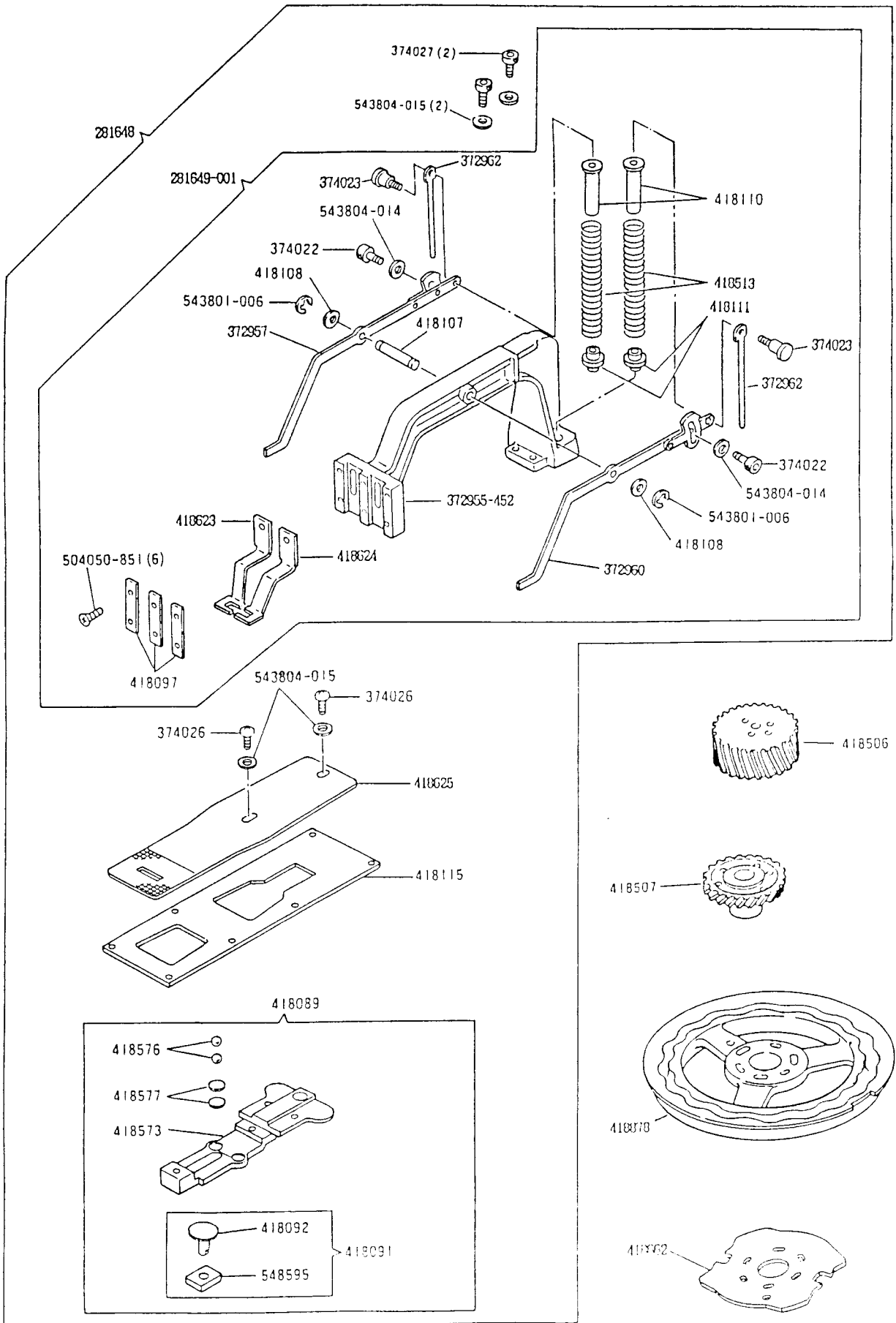
ポピン、ポピンケース、中ガマ、上糸テンション、針板関係



UNIQUE TO 569U109-21L 569U109-21L専用部品

30. ARCH CLAMP & FEED CAM COMPONENTS

アーチクランプ、送りカム関係



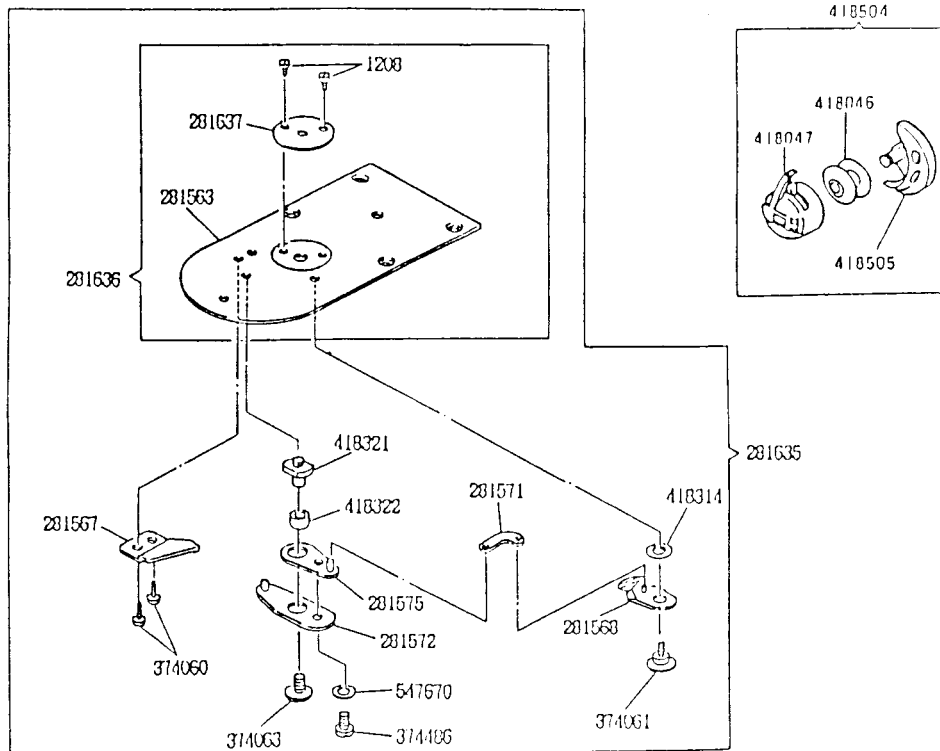
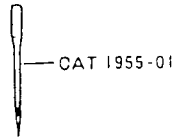
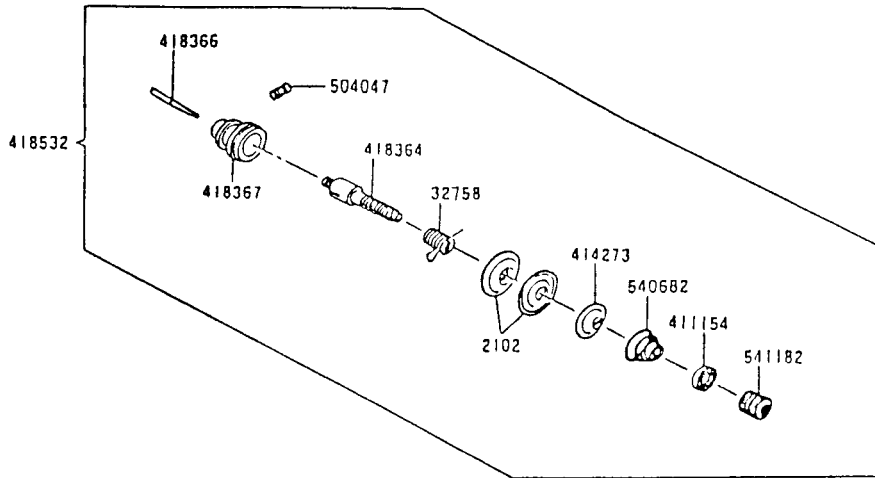
No.	5690108-42L 5690108-42H 5690108-42H 5690109-21L 5690109-28L 5690111-42L 5690138-21M 5690138-28M 5690139-28M 5690141-28L 5690141-28H 5690142-36L 5690142-36H 5690149-28L 5690149-28M 5690105-22 5690117-16	名 称	Description
281648	**	アーチクランプ、キャリアーバー (組)	Arch Clamp Frame and Feed Plate Carrier Bar Complete, Nos. 281649-001, 418009, 418115, 418625 two each 374025, 374027 and four 543804-015
281649-001	**	アーチクランプ (組)	Arch Clamp Frame Complete, Nos. 372955-452, 372957, 372960, 418107, 418023, 418624 two each 372962, 374022, 374023, 418108, 418110, 418111, 418513, 543801-006, 543804-014 Three 418007 and six 504050-851
372955-452	*****	アーチフレーム	Arch Clamp Frame
372957	*****	押上ゲレバー (左) (組)	Arch Clamp Foot Lifting Lever (left)
372960	*****	押上ゲレバー (右) (組)	Arch Clamp Foot Lifting Lever (right)
372962	*****	押エバネ案内軸 (2)	Arch Clamp Foot Spring Guide Stud (2)
374022	*****	押上ゲレバー調節板締メネジ (2)	Arch Clamp Foot Lifting Lever Adjusting Plate Screw (2)
374023	*****	押上ゲレバーヒンジネジ (2)	Arch Clamp Foot Lifting Lever Hinge Screw (2)
374025	*****	送り板締メネジ (2)	Feed Plate Screw (2)
374027	*****	アーチフレーム締メネジ (2)	Arch Clamp Frame Screw (2)
418009	*****	キャリアーバー (組)	Feed Plate Carrier Bar Complete, Nos. 418009, 418573 two each 418576 and 418577
418091	*****	キャリアーバースライドブロック (組)	Feed Plate Carrier Bar Driving Slide Block Complete, Nos. 418092 and 548595
418092	*****	キャリアーバースライドブロック軸	Feed Plate Carrier Bar Driving Slide Block Stud
-001	*****	(径 6.354~6.341mm)	(6.354~6.341mm dia.)
-002	*****	(径 6.350~6.337mm)	(6.350~6.337mm dia.)
418097	*****	押エ支基板 (3)	Arch Clamp Foot Retaining Plate (3)
418107	*****	押上ゲレバー軸	Arch Clamp Foot Lifting Lever Hinge Pin
418108	*****	押上ゲレバー軸ワッシャー (2)	Arch Clamp Foot Lifting Lever Hinge Pin Washer (2)
418110	*****	押エバネ案内カラー (上) (2)	Arch Clamp Foot Spring Guide Collar (upper) (2)
418111	*****	押エバネ案内カラー (下) (2)	Arch Clamp Foot Spring Guide Collar (lower) (2)
418115	*****	シリンダーカバープレート (上)	Cylinder Cover Plate (top)
418506	*****	カム駆動ギア	Vertical Drive Shaft Gear
418507	*****	送りカムギア	Feed Cam Gear
418513	*****	押エバネ (2)	Arch Clamp Foot Spring (2)
418573	*****	キャリアーバー	Feed Plate Carrier Bar
418576	*****	キャリアーバーボール (2)	Feed Plate Carrier Bar Ball (2)
418577	*****	キャリアーバーボール支基板 (2)	Feed Plate Carrier Bar Ball Supporting Plate (2)
-001	*****	(厚サ 1.1mm)	(1.1mm thick)
-002	*****	(厚サ 1.2mm)	(1.2mm thick)
-003	*****	(厚サ 1.3mm)	(1.3mm thick)
418623	**	押エ (左)	Arch Clamp Foot (left)
418624	**	押エ (右)	Arch Clamp Foot (right)
418625	**	送り板	Feed Plate
418632	**	ストップレバー調整カム	Stop Lever Controller Cam
418678	**	送りカム	Feed Cam
504050-851	*****	押エ支基板締メネジ (6)	Arch Clamp Foot Retaining Plate Screw (6)
543801-006	*****	押上ゲレバー軸止メ輪 (2)	Arch Clamp Foot Lifting Lever Hinge Pin Retaining Ring (2)
543804-014	*****	押上ゲレバー調節板締メネジワッシャー (2)	Arch Clamp Foot Lifting Lever Adjusting Plate Screw Washer (2)
543804-015	*****	アーチフレーム締メネジワッシャー (2)	Arch Clamp Frame Screw Washer (2)
543804-015	*****	送り板締メネジワッシャー (2)	Feed Plate Screw Washer (2)
548595	*****	キャリアーバースライドブロック	Feed Plate Carrier Bar Driving Slide Block
-001	*****	(幅 9.530~9.525mm)	(9.530~9.525mm wide)
-002	*****	(幅 9.542~9.534mm)	(9.542~9.534mm wide)
-003	*****	(幅 9.550~9.542mm)	(9.550~9.542mm wide)
-004	*****	(幅 9.558~9.550mm)	(9.558~9.550mm wide)

UNIQUE TO 569U109-28L

569U109-28L専用部品

31. SHUTTLE, TENSION & THROAT PLATE COMPONENTS

ボビン、ボビンケース、中ガマ、上糸テンション、針板関係



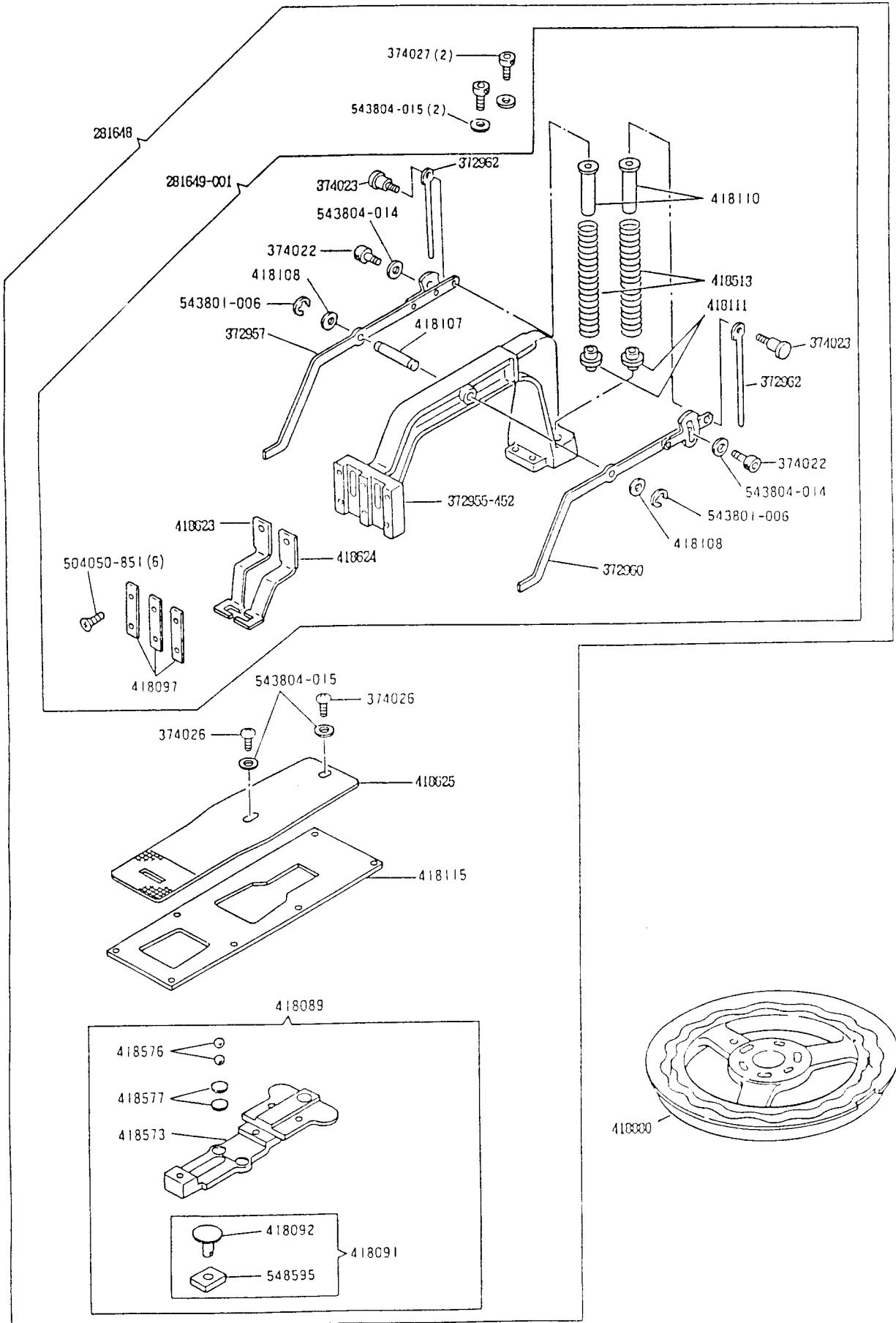
No.	5690108-42L 5690108-42M 5690108-42H 5690109-21L 5690109-28L 5690111-42L 5690138-21M 5690138-28M 5690139-28M 5690141-28L 5690141-28H 5690141-28H 5690142-36L 5690142-36H 5690149-28L 5690149-28H 5690105-22 5690117-16	名称	Description
1208	*****	針板針穴締メネジ(2)	Throat Plate Needle Hole Bushing Screw (2)
2102	*****	糸調子皿(2)	Tension Disc (2)
32758	*****	糸取リバネ	Thread Take-up Spring
281563	*****	針板	Throat Plate
281567	*****	ナイフ (固定)	Knife (stationary)
281568	*****	ナイフ (可動)	Knife (movable)
281571	*****	ナイフ (可動) リンク	Knife (movable) Connecting Link
281572	*****	ナイフ (可動) レバー (下)	Knife (movable) Lever (lower)
281575	*****	ナイフ (可動) レバー (上)	Knife (movable) Lever (upper)
281635	* ** *	針板 (総組)	Throat Plate Complete, Nos. 281567, 281568, 281571, 281572, 281575, 281636, 374061, 374063, 374486, 418314, 418321, 418322, 547670 and two 374060
281636	* ** *	針板 (組)	Throat Plate 281563 with 281637 and two 1208
281637	* ** *	針板針穴 (1.6φ針穴)	Throat Plate Needle Hole Bushing (1.6φ needle hole)
374060	*****	ナイフ (固定) 締メネジ(2)	Knife (stationary) Screw (2)
374061	*****	ナイフ (可動) ヒンジネジ	Knife (movable) Hinge Screw
374063	*****	ナイフ (可動) レバー (下) キャップネジ	Knife (movable) Lever (lower) Cap Screw
374486	*****	ナイフ (可動) レバー (下) 締メネジ	Knife (movable) Lever (lower) Screw
411154	*****	糸調子ナット座金	Tension Regulating Thumb Nut Washer
414273	*****	糸調子皿押エ	Tension Releasing Disc
418046	*****	ボビン	Shuttle Bobbin
418047	*****	ボビンケース (組)	Shuttle Bobbin Case Complete
418314	*****	ナイフ (可動) 調節ワッシャー	Knife (movable) Adjusting Washer
418321	*****	ナイフ (可動) レバー (上) ネジ軸	Knife (movable) Lever (upper) Screw Stud
418322	*****	ナイフ (可動) レバー (上) ネジ軸カラー	Knife (movable) Lever (upper) Screw Stud Coller
418364	*****	糸調子棒	Tension Stud
418366	*****	糸ユルメピン	Tension Releasing Pin
418367	*****	糸調子外筒 (組)	Thread Take-up Spring Regulator with 504047
418504	** ** **	ボビン、ボビンケース、中ガマ (組)	Shuttle Complete, Nos. 418046, 418047 and 418505
418505	** ** **	中ガマ	Shuttle Body
418532	** ** **	糸調子器 (組)	Tension Complete, Nos. 32758, 411154, 414273, 418364, 418366, 418367, 540682, 541182 and two 2102
504047	*****	糸調子棒止メネジ	Tension Stud Set Screw
540682	** ** **	糸調子バネ	Tension Spring
541182	*****	糸調子ナット	Tension Regulating Thumb Nut
547670	*****	ナイフ (可動) レバー (下) 締メネジワッシャー	Knife (movable) Lever (lower) Screw Washer
CAT1955-01	* ** *	針 (#12)	Needle (size 12)

UNIQUE TO 569U109-28L

569U109-28L専用部品

32. ARCH CLAMP & FEED CAM COMPONENTS

アーチクランプ、送りカム関係



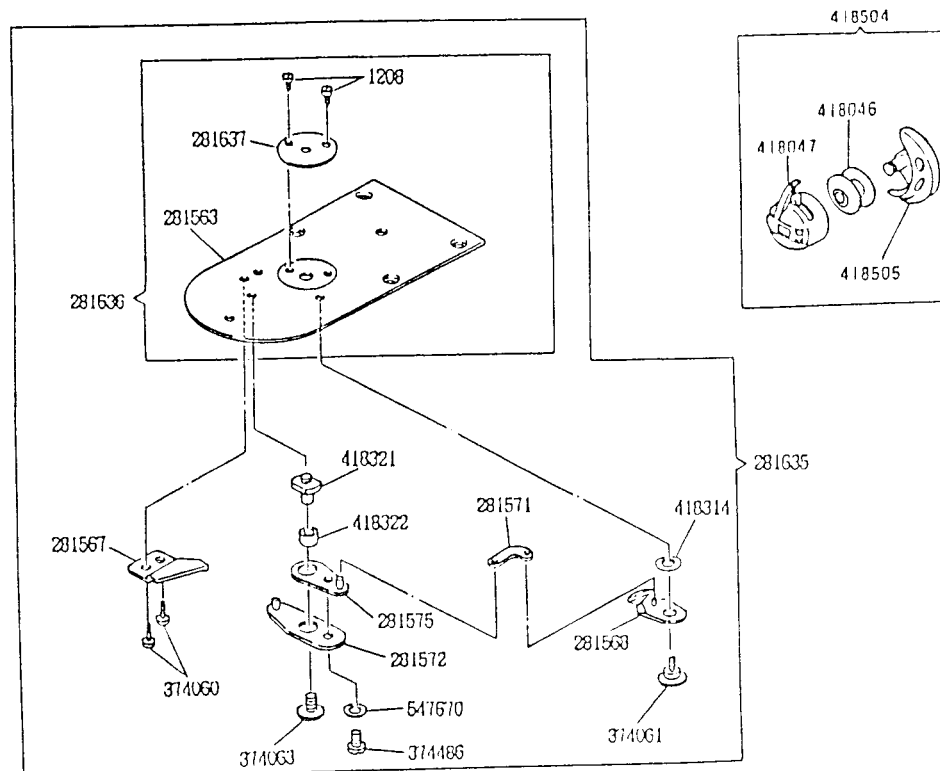
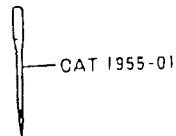
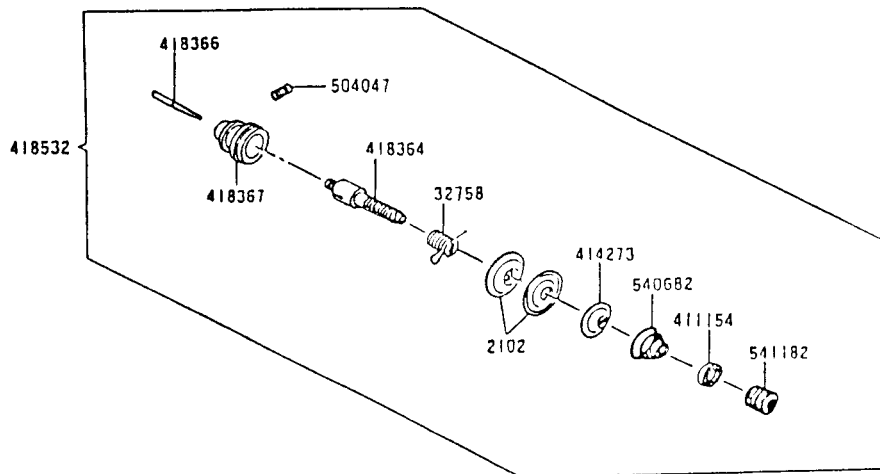
No.		名 称	Description
281648	**	アーチクランプ、キャリアバー (組)	Arch Clamp Frame and Feed Plate Carrier Bar Complete, Nos. 281649-001, 418089, 418115, 418625 two each 374026, 374027 and four 543804-015
281649-001	**	アーチクランプ (組)	Arch Clamp Frame Complete, Nos. 372955-452, 372957, 372960, 418107, 418623, 418624, two each 372962, 374022 374023, 418108, 418110, 418111, 418513, 543801-006, 543804-014 Three 418097 and six 504050-851
372955-452	*****	アーチフレーム	Arch Clamp Frame
372957	*****	押エ上ゲレバー (左) (組)	Arch Clamp Foot Lifting Lever (left)
372960	*****	押エ上ゲレバー (右) (組)	Arch Clamp Foot Lifting Lever (right)
372962	*****	押エバネ案内軸 (2)	Arch Clamp Foot Spring Guide Stud (2)
374022	*****	押エ上ゲレバー調節板締メネジ (2)	Arch Clamp Foot Lifting Lever Adjusting Plate Screw (2)
374023	*****	押エ上ゲレバーヒンジネジ (2)	Arch Clamp Foot Lifting Lever Hinge Screw (2)
374026	*****	送り板締メネジ (2)	Feed Plate Screw (2)
374027	*****	アーチフレーム締メネジ (2)	Arch Clamp Frame Screw (2)
418089	*****	キャリアバー (組)	Feed Plate Carrier Bar Complete, Nos. 418091, 418573 two each 418576 and 418577
418091	*****	キャリアバースライドブロック (組)	Feed Plate Carrier Bar Driving Slide Block Complete, Nos. 418092 and 548595
418092	*****	キャリアバースライドブロック軸	Feed Plate Carrier Bar Driving Slide Block Stud
-001	*****	(径 6.354~6.341mm)	(6.354~6.341mm dia.)
-002	*****	(径 6.350~6.337mm)	(6.350~6.337mm dia.)
418097	*****	押エ支エ板 (3)	Arch Clamp Foot Retaining Plate (3)
418107	*****	押エ上ゲレバー軸	Arch Clamp Foot Lifting Lever Hinge Pin
418108	*****	押エ上ゲレバー軸ワッシャー (2)	Arch Clamp Foot Lifting Lever Hinge Pin Washer (2)
418110	*****	押エバネ案内カラー (上) (2)	Arch Clamp Foot Spring Guide Collar (upper) (2)
418111	*****	押エバネ案内カラー (下) (2)	Arch Clamp Foot Spring Guide Collar (lower) (2)
418115	*****	シリンダーカバープレート (上)	Cylinder Cover Plate (top)
418513	*****	押エバネ (2)	Arch Clamp Foot Spring (2)
418573	*****	キャリアバー	Feed Plate Carrier Bar
418576	*****	キャリアバーボール (2)	Feed Plate Carrier Bar Ball (2)
418577	*****	キャリアバーボール支エ板 (2)	Feed Plate Carrier Bar Ball Supporting Plate (2)
-001	*****	(厚サ 1.1mm)	(1.1mm thick)
-002	*****	(厚サ 1.2mm)	(1.2mm thick)
-003	*****	(厚サ 1.3mm)	(1.3mm thick)
418623	**	押エ (左)	Arch Clamp Foot (left)
418624	**	押エ (右)	Arch Clamp Foot (right)
418625	**	送り板	Feed Plate
418830	* *	送リカム	Feed Cam
504050-851	*****	押エ支エ板締メネジ (6)	Arch Clamp Foot Retaining Plate Screw (6)
543801-006	*****	押エ上ゲレバー軸止メ輪 (2)	Arch Clamp Foot Lifting Lever Hinge Pin Retaining Ring (2)
543804-014	*****	押エ上ゲレバー調節板締メネジワッシャー (2)	Arch Clamp Foot Lifting Lever Adjusting Plate Screw Washer (2)
543804-015	*****	アーチフレーム締メネジワッシャー (2)	Arch Clamp Frame Screw Washer (2)
543804-015	*****	送り板締メネジワッシャー (2)	Feed Plate Screw Washer (2)
548595	*****	キャリアバースライドブロック	Feed Plate Carrier Bar Driving Slide Block
-001	*****	(幅 9.538~9.525mm)	(9.538~9.525mm wide)
-002	*****	(幅 9.542~9.534mm)	(9.542~9.534mm wide)
-003	*****	(幅 9.550~9.542mm)	(9.550~9.542mm wide)
-004	*****	(幅 9.558~9.550mm)	(9.558~9.550mm wide)

UNIQUE TO 569U111-42L

569U111-42L専用部品

33. SHUTTLE, TENSION & THROAT PLATE COMPONENTS

ボビン、ボビンケース、中ガマ、上系テンション、針板関係



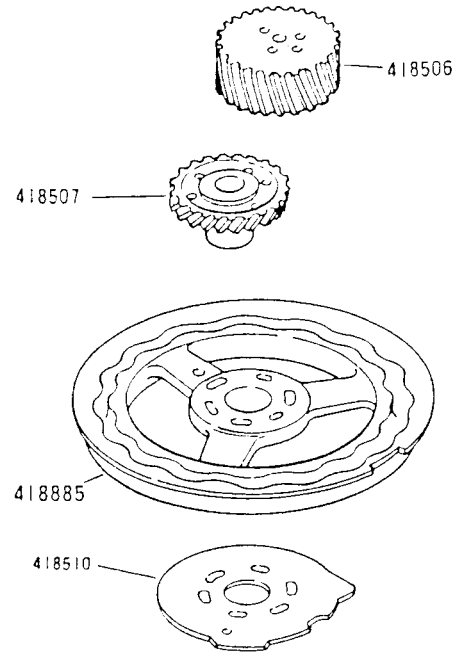
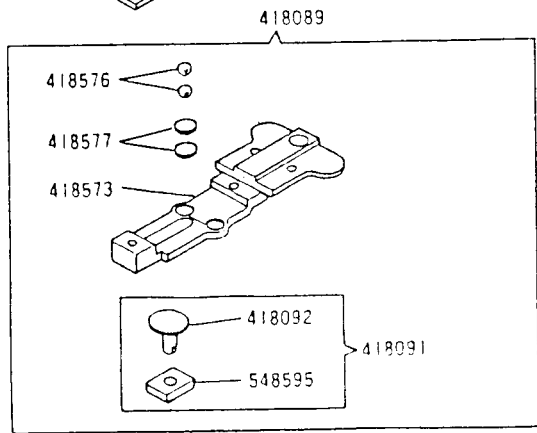
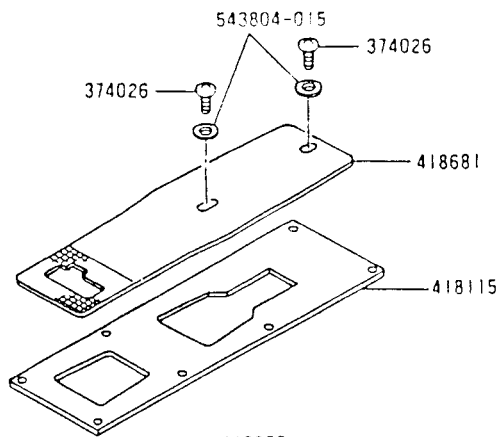
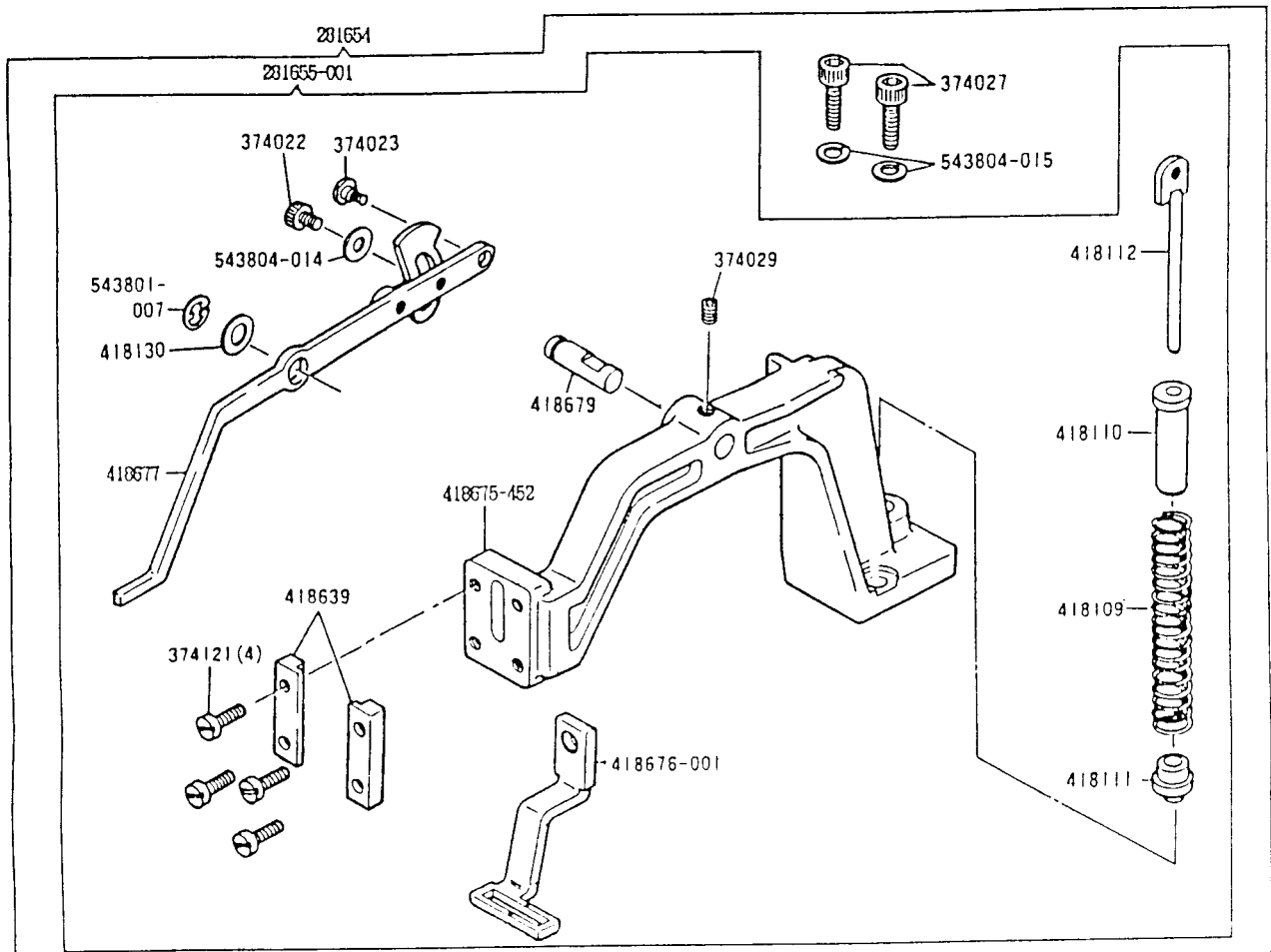
No.	5690108-42L 5690108-42H 5690109-21L 5690109-28L 5690111-42L 5690138-21M 5690138-28H 5690138-36H 5690139-28H 5690141-28L 5690141-28H 5690142-36L 5690142-36H 5690149-28L 5690149-28H 5690105-22 5690117-16	名 称	Description
1208	*****	針板針穴挿メネジ(2)	Throat Plate Needle Hole Bushing Screw (2)
2102	*****	糸調子皿(2)	Tension Disc (2)
32758	*****	糸取りリバネ	Thread Take-up Spring
281563	*****	針板	Throat Plate
281567	*****	ナイフ (固定)	Knife (stationary)
281568	*****	ナイフ (可動)	Knife (movable)
281571	*****	ナイフ (可動) リンク	Knife (movable) Connecting Link
281572	*****	ナイフ (可動) レバー (下)	Knife (movable) Lever (lower)
281575	*****	ナイフ (可動) レバー (上)	Knife (movable) Lever (upper)
281635	* * * * *	針板 (総組)	Throat Plate Complete, Nos. 281567, 281568, 281571, 281572, 281575, 281636, 374061, 374063, 374486, 418314, 418321, 418322, 547670 and two 374060
281636	* * * * *	針板 (組)	Throat Plate 281563 with 281637 and two 1200
281637	* * * * *	針板針穴 (1.6φ針穴)	Throat Plate Needle Hole Bushing (1.6φ needle hole)
374060	*****	ナイフ (固定) 挿メネジ(2)	Knife (stationary) Screw (2)
374061	*****	ナイフ (可動) ヒンジネジ	Knife (movable) Hinge Screw
374063	*****	ナイフ (可動) レバー (下) キャップネジ	Knife (movable) Lever (lower) Cap Screw
374486	*****	ナイフ (可動) レバー (下) 挿メネジ	Knife (movable) Lever (lower) Screw
411154	*****	糸調子ナット座金	Tension Regulating Thumb Nut Washer
414273	*****	糸調子皿押エ	Tension Releasing Disc
418046	*****	ボビン	Shuttle Bobbin
418047	*****	ボビンケース (組)	Shuttle Bobbin Case Complete
418314	*****	ナイフ (可動) 調節ワッシャー	Knife (movable) Adjusting Washer
418321	*****	ナイフ (可動) レバー (上) ネジ軸	Knife (movable) Lever (upper) Screw Stud
418322	*****	ナイフ (可動) レバー (上) ネジ軸カラー	Knife (movable) Lever (upper) Screw Stud Collar
418364	*****	糸調子棒	Tension Stud
418366	*****	糸ユルメピン	Tension Releasing Pin
418367	*****	糸調子外筒 (組)	Thread Take-up Spring Regulator with 504047
418504	* * * * *	ボビン、ボビンケース、中ガマ (組)	Shuttle Complete, Nos. 418046, 418047 and 418505
418505	* * * * *	中ガマ	Shuttle Body
418532	* * * * *	上糸調節器 (組)	Tension Complete, Nos. 32758, 411154, 414273, 418364, 418366, 418367, 540082, 541102 and two 2102
504047	*****	糸調子棒止メネジ	Tension Stud Set Screw
540082	*****	糸調子バネ	Tension Spring
541102	*****	糸調子ナット	Tension Regulating Thumb Nut
547670	*****	ナイフ (可動) レバー (下) 挿メネジワッシャー	Knife (movable) Lever (lower) Screw Washer
CAT1055-01	* * * * *	針 (#12)	Needle (size 12)

UNIQUE TO 569U111-42L

569U111-42L専用部品

34. ARCH CLAMP & FEED CAM COMPONENTS

アーチクランプ、送りカム関係

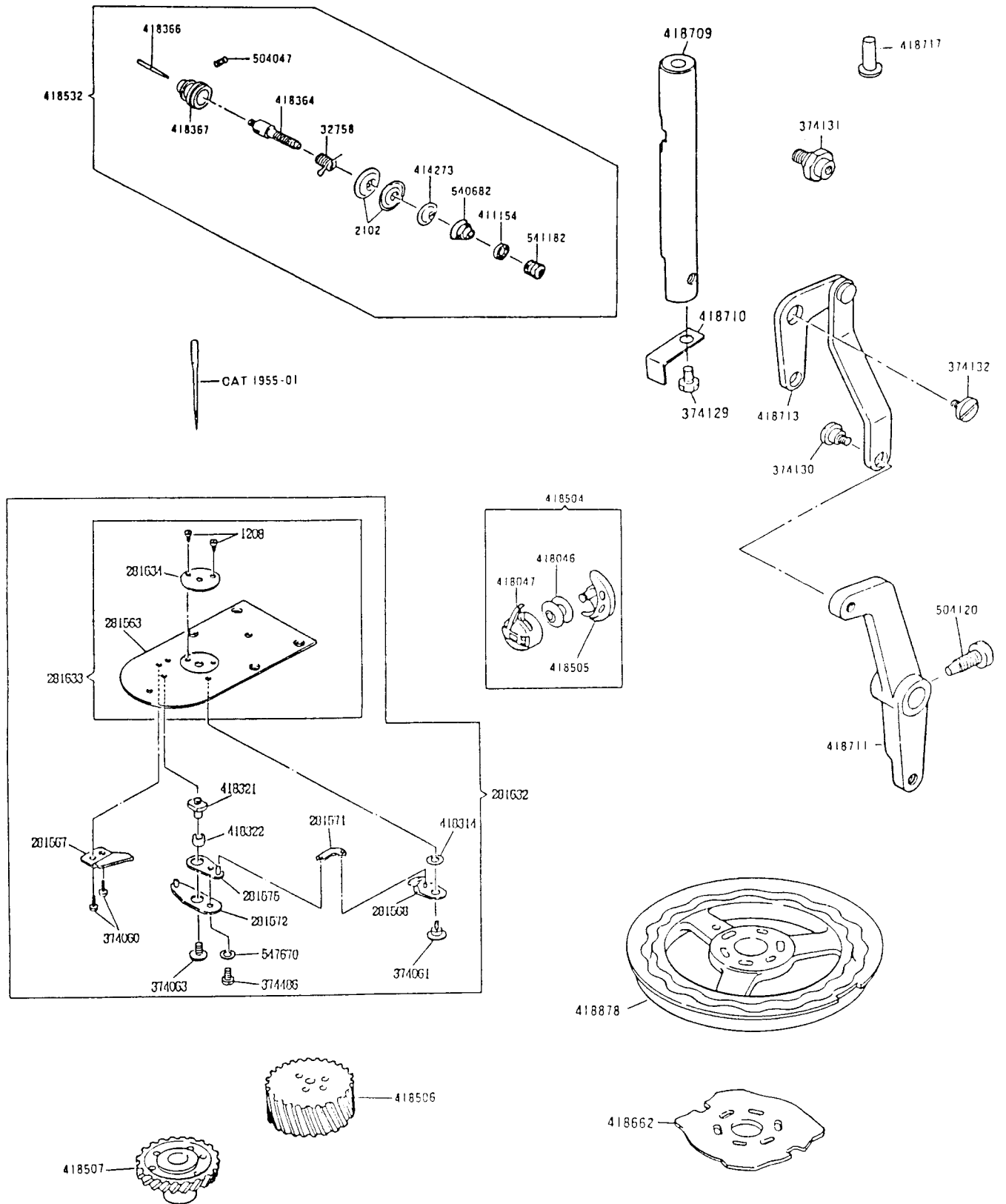


No.		名 称	Description
281654	*	アーチクランプ、キャリアバー (組)	Arch Clamp Frame and Feed Plate Carrier Bar
281655-001	*	アーチクランプ (組)	Arch Clamp Frame Complete, Nos. 374022, 374023, 418109 to 418112, 418575-452, 418576-001, 418577, 418130, 543001-007, 543004-014 two 418530 and four 374121
374022	*	押エ上ゲレバー調整板締メネジ	Arch Clamp Foot Lifting Lever Adjusting Plate Screw
374023	*	押エ上ゲレバーヒンジネジ	Arch Clamp Foot Lifting Lever Hinge Screw
374025	*	送り板締メネジ (2)	Feed Plate Screw (2)
374027	*	アーチフレーム締メネジ (2)	Arch Clamp Frame Screw (2)
374029	*	押エ上ゲレバー軸止メネジ	Arch Clamp Foot Lifting Lever Shaft Set Screw
374121	*	押エ支エ板締メネジ (4)	Arch Clamp Foot Retaining Plate Screw (4)
418089	*	キャリアバー (組)	Feed Plate Carrier Bar Complete, Nos. 418091, 418573 two each 418576 and 418577
418091	*	キャリアバースライドブロック (組)	Feed Plate Carrier Bar Driving Slide Block Complete, Nos. 418092 and 548595
418092	*	キャリアバースライドブロック軸	Feed Plate Carrier Bar Driving Slide Block Stud
-001	*	(径 6.354~6.341mm)	(6.354~6.341mm dia.)
-002	*	(径 6.350~6.337mm)	(6.350~6.337mm dia.)
418109	*	押エバネ	Arch Clamp Foot Spring
418110	*	押エバネ案内カラー (上)	Arch Clamp Foot Spring Guide Coller (upper)
418111	*	押エバネ案内カラー (下)	Arch Clamp Foot Spring Guide Coller (lower)
418112	*	押エバネ案内軸	Arch Clamp Foot Spring Guide Stud
418115	*	シリンダーカバープレート (上)	Cylinder Cover Plate (top)
418130	*	押エ上ゲレバー軸ワッシャー	Arch Clamp Foot Lifting Lever Hinge Pin Washer
418506	*	カム駆動ギア	Vertical Drive Shaft Gear
418507	*	送りカムギア	Feed Cam Gear
418510	*	ストップレバー調整カム	Stop Lever Controller Cam
418573	*	キャリアバー	Feed Plate Carrier Bar
418576	*	キャリアバーボール (2)	Feed Plate Carrier Bar Ball (2)
418577	*	キャリアバーボール支エ板 (2)	Feed Plate Carrier Bar Supporting Plate (2)
-001	*	(厚サ 1.1mm)	(1.1mm thick)
-002	*	(厚サ 1.2mm)	(1.2mm thick)
-003	*	(厚サ 1.3mm)	(1.3mm thick)
418539	*	押エ支エ板 (2)	Arch Clamp Foot Retaining Plate (2)
418675-452	*	アーチフレーム	Arch Clamp Frame
418676-001	*	押エ	Arch Clamp Foot
418677	*	押エ上ゲレバー (組)	Arch Clamp Foot Lifting Lever
418679	*	押エ上ゲレバー軸	Arch Clamp Foot Lifting Lever Hinge Pin
418681	*	送り板	Feed Plate
418685	*	送りカム	Feed Cam
543001-007	*	押エ上ゲレバー軸止メネジ	Arch Clamp Foot Lifting Lever Hinge Pin Retaining Ring
543004-014	*	押エ上ゲレバー調整板締メネジワッシャー	Arch Clamp Foot Lifting Lever Adjusting Plate Screw Washer
543004-015	*	アーチフレーム締メネジワッシャー (2)	Arch Clamp Frame Screw Washer (2)
543004-015	*	送り板締メネジワッシャー (2)	Feed Plate Screw Washer (2)
548595	*	キャリアバースライドブロック	Feed Plate Carrier Bar Driving Slide Block
-001	*	(幅 9.538~9.525m)	(9.538~9.525mm wide)
-002	*	(幅 9.542~9.534m)	(9.542~9.534mm wide)
-003	*	(幅 9.550~9.542m)	(9.550~9.542mm wide)
-004	*	(幅 9.558~9.550m)	(9.558~9.550mm wide)

UNIQUE TO 569U138-21M

569U138-21M専用部品

35. SHUTTLE, TENSION, THROAT PLATE, FEED CAM & ARCH CLAMP CLOSING BELL CRANK COMPONENTS
ボビン、ボビンケース、中ガマ、上系テンション、針板、送りカム、アーチクランプクランク関係



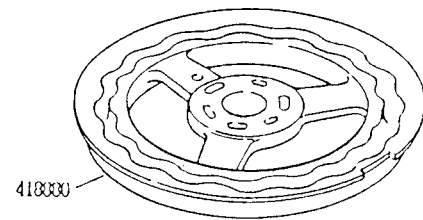
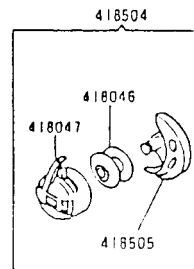
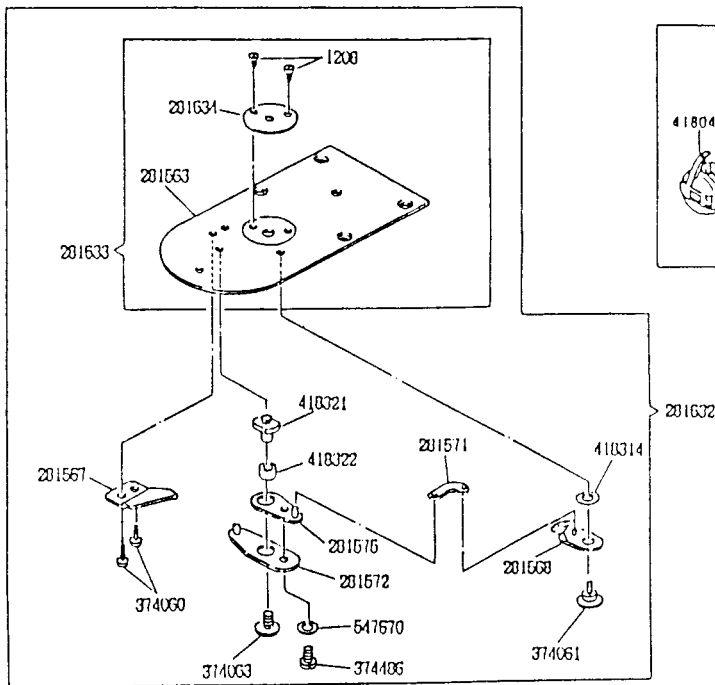
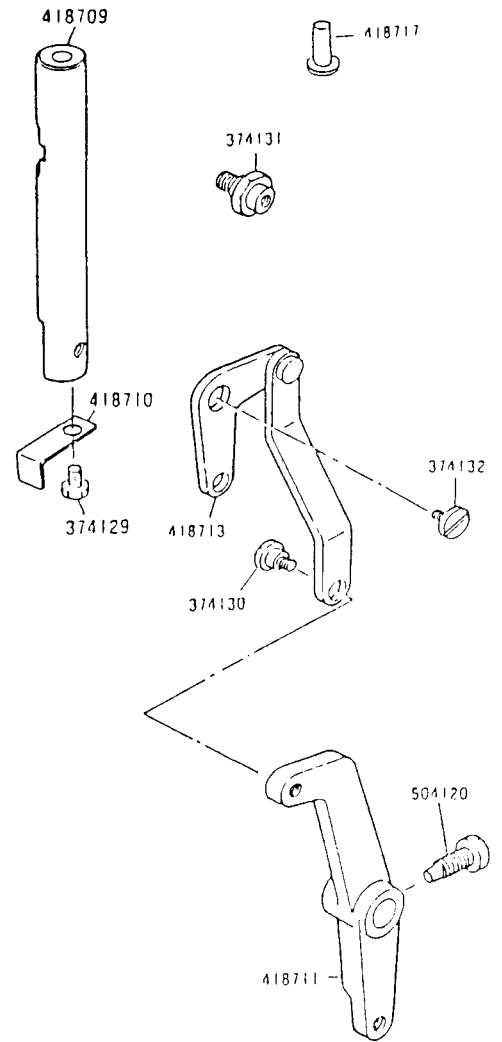
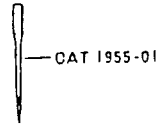
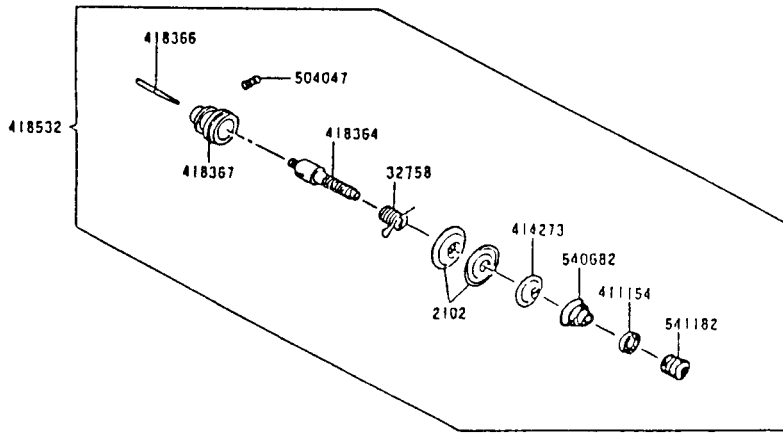
No.	569U108-42L 569U108-42M 569U108-42H 569U109-21L 569U109-28C 569U111-42L 569U138-21H 569U138-28H 569U138-36M 569U139-28H 569U141-28L 569U141-28H 569U141-28H 569U142-36L 569U142-36H 569U149-28L 569U149-28H 569U105-22 569U117-16	名称	Description
1208	*****	針板針穴挿メネジ(2)	Throat Plate Needle Hole Bushing Screw (2)
2102	*****	糸調子棒(2)	Tension Disc (2)
32758	*****	糸取りバネ	Thread Take-up Spring
201563	*****	針板	Throat Plate
201567	*****	ナイフ (固定)	Knife (stationary)
201568	*****	ナイフ (可動)	Knife (movable)
201571	*****	ナイフ (可動) リンク	Knife (movable) Connecting Link
201572	*****	ナイフ (可動) レバー (下)	Knife (movable) Lever (lower)
201575	*****	ナイフ (可動) レバー (上)	Knife (movable) Lever (upper)
201632	* * * * *	針板 (総組)	Throat Plate Complete, Nos. 201567, 201568, 201571, 201572, 201575, 201633, 374061, 374063, 374406, 418314, 418321, 418322, 547670 and two 374060
201633	* * * * *	針板 (組)	Throat Plate 201563 with 201634 and two 1200
201634	* * * * *	針板針穴 (2.0φ針穴)	Throat Plate Needle Hole Bushing (2.0φ needle hole)
374060	*****	ナイフ (固定) 挿メネジ(2)	Knife (stationary) Screw (2)
374061	*****	ナイフ (可動) ヒンジネジ	Knife (movable) Hinge Screw
374063	*****	ナイフ (可動) レバー (下) キャップネジ	Knife (movable) Lever (lower) Cap Screw
374129	*****	押エストップバー解除板挿メネジ	Arch Clamp Foot Stopper Releasing Plate Set Screw
374130	*****	アーチクランプクランクリンクヒンジネジ	Arch Clamp Closing Bell Crank Link Hinge Screw
374131	*****	糸ユルメ棒作動クランクヒンジネジ	Tension Releasing Bar Crank Hinge Screw
374132	*****	アーチクランプクランクキャップネジ	Arch Clamp Closing Bell Crank Cap Screw
374406	*****	ナイフ (可動) レバー (下) 挿メネジ	Knife (movable) Lever (lower) Screw
411154	*****	糸調子ナット座金	Tension Regulating Thumb Nut Washer
414273	*****	糸調子皿押エ	Tension Releasing Disc
418046	*****	ボビン	Shuttle Bobbin
418047	*****	ボビンケース (組)	Shuttle Bobbin Case Complete
418314	*****	ナイフ (可動) 調節ワッシャー	Knife (movable) Adjusting Washer (state size required)
-001	*****	(厚サ 0.35mm)	(0.35mm thick)
-002	*****	(厚サ 0.4mm)	(0.4mm thick)
-003	*****	(厚サ 0.45mm)	(0.45mm thick)
-004	*****	(厚サ 0.5mm)	(0.5mm thick)
418321	*****	ナイフ (可動) レバー (上) ネジ軸	Knife (movable) Lever (upper) Screw Stud
418322	*****	ナイフ (可動) レバー (上) ネジ軸カラー	Knife (movable) Lever (upper) Screw Stud Collar
418364	*****	糸調子棒	Tension Stud
418366	*****	糸ユルメピン	Tension Releasing Pin
418367	*****	糸調子外筒 (組)	Thread Take-up Spring Regulator with 504047
418504	*****	ボビン、ボビンケース、中ガマ (組)	Shuttle Complete, Nos. 418046, 418047 and 418505
418505	*****	中ガマ	Shuttle Body
418506	*****	カム駆動ギア	Vertical Drive Shaft Gear
418507	*****	送りカムギア	Feed Cam Gear
418532	*****	糸調子調節器 (組)	Tension Complete, Nos. 32758, 411154, 414273, 418364, 418366, 418367, 540632, 541182 and two 2102
418662	* * *	ストップレバー調節カム	Stop Lever Controller Cam
418709	*****	押エ上げ作動軸	Clamp Lifting Shaft
418710	*****	押エストップバー解除板	Arch Clamp Foot Stopper Releasing Plate
418711	*****	ストップレバー連接腕 (左)	Stop Lever Connecting Arm (left)
418713	*****	アーチクランプクランク	Arch Clamp Closing Bell Crank
418717	*****	押エ上げ作動板ピンホールプラグ	Clamp Lifting Plate Guide Pin Hole Plug
418678	* * *	送りカム	Feed Cam
504047	*****	糸調子挿止メネジ	Tension Stud Set Screw
504120	*****	ストップレバー連接腕 (左) 位置決めネジ	Stop Lever Connecting Arm (left) Position Screw
540632	*****	糸調子バネ	Tension Spring
541182	*****	糸調子ナット	Tension Regulating Thumb Nut
547670	*****	ナイフ (可動) レバー (下) 挿メネジワッシャー	Knife (movable) Lever (lower) Screw
CAT1955-01	*****	針 (#14)	Needle (Size 14)

No.	名 称	Description	
281657 281658-001	*** ***	アーチクランプ、キャリアバー (組) アーチクランプ (総組)	Arch Clamp Frame and Feed Plate Carrier Bar Arch Clamp Frame Complete, Nos. 281659-001, 374029, 374123, 418108, 418693, 418694, 418698 to 418703, 543801-006, 543804-014 two each 374034, 374126, 374127, 543801-005 and 543804-015
281659-001	***	アーチクランプ (組)	Arch Clamp Frame Complete, Nos. 374125, 418684-452, 418685-001, 418686-001, 418687, 418690 to 418692, 418695 to 418697, 418704 to 418707 two each 374065, 374122 to 374124, 374129, 541180, 543801-007, 543803-013, 543804-013 and three 374038
374026 374029 374034	***** *** ***	送り板締メネジ(2) 押エ上ゲレバー軸締メネジ 押エ案内板 (上) 連結棒 (後) 締メネジ	Feed Plate Screw (2) Arch Clamp Foot Lifting Lever Hinge Pin Set Screw Arch Clamp Foot Guide Plate (upper) Connecting Rod (back) Set Screw
374038 374038 374065 374122 374123 374124 374125 374126 374127 374128 374129 418689	*** *** *** *** *** *** *** *** *** *** *** *****	押エ (中) 締メネジ(2) 押エストッパー取付板締メネジ 押エ上ゲレバー (上) 締メネジ(2) 押エ案内ネジ(2) 押エヒンジネジ(2) 押エ案内板締メネジ(2) 押エストッパーヒンジネジ 押エバネ案内調節ナット(2) 押エ上ゲレバーブラケット締メネジ(2) 押エ上ゲレバーヒンジネジ 押エ上ゲレバー (下) 締メネジ(2) キャリアバー (組)	Arch Clamp Foot (center) Set Screw (2) Arch Clamp Foot Stopper Set Plate Set Screw Arch Clamp Lifting Plate (upper) Set Screw (2) Arch Clamp Foot Guide Screw (2) Arch Clamp Foot Hinge Screw (2) Arch Clamp Foot Guide Plate Screw (2) Arch Clamp Foot Stopper Hinge Screw Arch Clamp Foot Spring Adjusting Nut (2) Arch Clamp Foot Lifting Lever Bracket Set Screw (2) Arch Clamp Foot Lifting Lever Hinge Screw Arch Clamp Lifting Plate (lower) Set Screw (2) Feed Plate Carrier Bar Complete, Nos. 418691, 418573 two each 418576 and 418577
418691	*****	キャリアバーベースライドブロック (組)	Feed Plate Carrier Bar Driving Slide Block Complete, Nos. 418692 and 543595
418692	*****	キャリアバーベースライドブロック軸	Feed Plate Carrier Bar Driving Slide Block Stud (5.354~6.341mm) (5.350~6.337mm) (6.350~6.337mm dia.)
-001 -002	***** *****	(径 6.354~6.341mm) (径 5.350~6.337mm)	(5.354~6.341mm dia.) (6.350~6.337mm dia.)
418108 418115 418573 418576 418577	*** ***** ***** ***** *****	押エ上ゲレバー軸ワッシャー シリンダーカバープレート (上) キャリアバー キャリアバーボール(2) キャリアバーボール支工板(2)	Arch Clamp Foot Lifting Lever Hinge Pin Washer Cylinder Cover Plate (top) Feed Plate Carrier Bar Feed Plate Carrier Bar Ball (2) Feed Plate Carrier Bar Ball Supporting Plate (2)
-001 -002 -003	***** ***** *****	(厚サ 1.1mm) (厚サ 1.2mm) (厚サ 1.3mm)	(1.1mm thick) (1.2mm thick) (1.3mm thick)
418684-452 418685-001 418686-001 418687 418689 418690 418691 418692 418693	*** *** *** *** *** *** *** *** ***	アーチフレーム 押エ (左) 押エ (右) 押エ (中) 押エ案内板 (上) 押エ案内板 (下) 押エ案内板 (上) バネ 押エ案内板 (上) 連結棒 (前)	Arch Clamp Frame Arch Clamp Foot (left) Arch Clamp Foot (right) Arch Clamp Foot (center) Arch Clamp Foot Guide Plate (upper) Arch Clamp Foot Guide Plate (lower) Arch Clamp Foot Guide Plate (upper) Spring Arch Clamp Foot Guide Plate (upper) Connecting Rod (front)
418694	***	押エ案内板 (上) 連結棒 (後)	Arch Clamp Foot Guide Plate (upper) Connecting Rod (back)
418695 418696 418697 418698 418699 418700 418701 418702-452 418703 418704 418705	*** *** *** *** *** *** *** *** *** *** *** *** ***	押エストッパー 押エストッパー取付板 押エストッパーバネ 押エバネ 押エバネ案内カラー 押エバネ案内軸 押エ上ゲレバー 押エ上ゲレバーブラケット 押エ上ゲレバー軸 押エ上ゲレバー (上) 押エ上ゲレバー (下)	Arch Clamp Foot Stopper Arch Clamp Foot Stopper Set Plate Arch Clamp Foot Stopper Spring Arch Clamp Foot Spring Arch Clamp Foot Spring Guide Coller Arch Clamp Foot Spring Guide Shaft Arch Clamp Foot Lifting Lever Arch Clamp Foot Lifting Lever Bracket Arch Clamp Foot Lifting Lever Hinge Pin Arch Clamp Lifting Plate (upper) Arch Clamp Lifting Plate (lower)
418706 418707 418708 541180 543801-005	*** *** *** *** ***	アーチフレームブラケット軸 送り板 押エ案内板締メネジナット(2) 押エ案内板 (上) 連結棒止メ輪(2)	Arch Clamp Frame Bracket Shaft Feed Plate Arch Clamp Foot Guide Plate Screw Nut (2) Arch Clamp Foot Guide Plate (upper) Connecting Rod Ring (2)
543801-006 543801-007 543803-013 543804-013 543804-014	*** *** *** *** ***	押エ上ゲレバー軸止メ輪 アーチフレームブラケット軸止メ輪(2) 押エ上ゲレバー (下) 締メネジワッシャー(2) 押エ上ゲレバー (上) 締メネジワッシャー(2) 押エ案内板 (上) 連結棒 (前) ワッシャー	Arch Clamp Foot Lifting Lever Hinge Pin Ring Arch Clamp Frame Bracket Shaft Ring (2) Arch Clamp Lifting Plate (lower) Set Screw Washer (2) Arch Clamp Lifting Plate (upper) Set Screw Washer (2) Arch Clamp Foot Guide Plate (upper) Connecting Rod (front) Washer
543804-015	***	押エ上ゲレバーブラケット締メネジワッシャー (2)	Arch Clamp Foot Lifting Lever Bracket Set Screw Washer (2)
543804-015	*****	アーチフレームブラケット締メネジワッシャー (2)	Arch Clamp Frame Bracket Set Screw Washer (2)
543804-015 541129-071 543595	***** *** *****	送り板締メネジワッシャー(2) アーチフレームブラケット締メネジ(2) キャリアバーベースライドブロック	Feed Plate Screw Washer (2) Arch Clamp Frame Bracket Set Screw (2) Feed Plate Carrier Bar Driving Slide Block

UNIQUE TO 569U138-28M

569U138-28M専用部品

37. SHUTTLE, TENSION, THROAT PLATE, FEED CAM & ARCH CLAMP CLOSING BELL CRANK COMPONENTS
ボビン、ボビンケース、中ガマ、上系テンション、針板、送りカム、アーチクランプランク関係



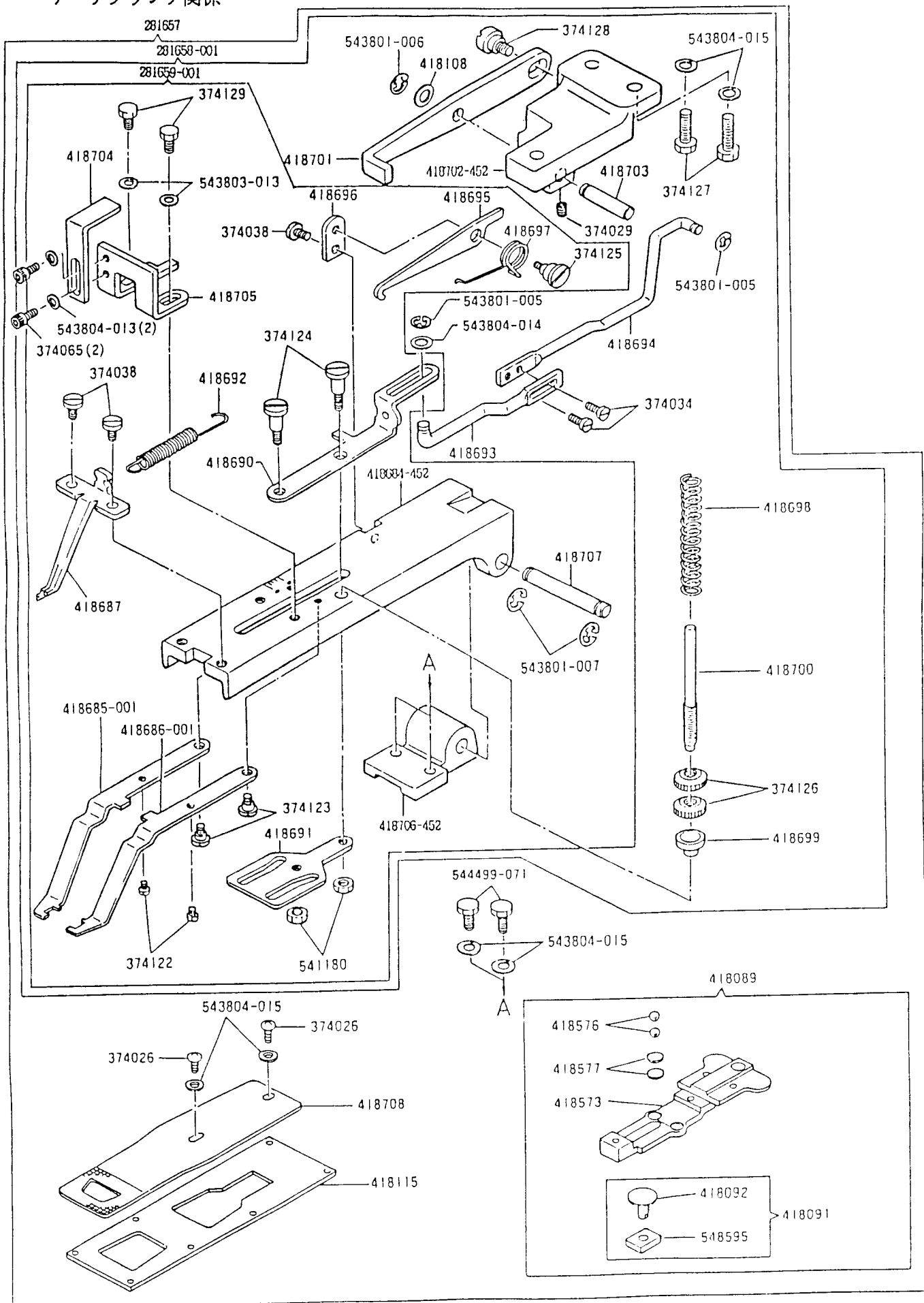
No.	569U108-42L 569U108-42M 569U108-42H 569U109-21L 569U109-28L 569U111-42L 569U138-21M 569U138-28M 569U138-36M 569U139-28M 569U141-28L 569U141-28M 569U141-28H 569U142-36L 569U142-36M 569U142-36H 569U149-28L 569U149-28M 569U105-22 569U117-16	名称	Description
1208	*	針板針穴締メネジ(2)	Throat Plate Needle Hole Bushing Screw (2)
2102	*	糸調子棒(2)	Tension Disc (2)
32750	*	糸取りバネ	Thread Take-up Spring
281563	*	針板	Throat Plate
281567	*	ナイフ(固定)	Knife (stationary)
281568	*	ナイフ(可動)	Knife (movable)
281571	*	ナイフ(可動) リンク	Knife (movable) Connecting Link
281572	*	ナイフ(可動) レバー(下)	Knife (movable) Lever (lower)
281575	*	ナイフ(可動) レバー(上)	Knife (movable) Lever (upper)
281632	*	針板(総組)	Throat Plate Complete, Nos. 281567, 281568, 281571, 281572, 281575, 281633, 374061, 374063, 374406, 418314, 418321, 418322, 547670 and two 374060
281633	*	針板(組)	Throat Plate 281633 with 281634 and two 1208
281634	*	針板針穴(2.0φ針穴)	Throat Plate Needle Hole Bushing (2.0φ needle hole)
374060	*	ナイフ(固定) 締メネジ(2)	Knife (stationary) Screw (2)
374061	*	ナイフ(可動) ヒンジネジ	Knife (movable) Hinge Screw
374063	*	ナイフ(可動) レバー(下) キャップネジ	Knife (movable) Lever (lower) Cap Screw
374129	*	押エストップ解除板締メネジ	Arch Clamp Foot Stopper Releasing Plate Set Screw
374130	*	アーチクランプクランクリンクヒンジネジ	Arch Clamp Closing Bell Crank Link Hinge Screw
374131	*	糸ユルメ棒作動クランクヒンジネジ	Tension Releasing Bar Crank Hinge Screw
374132	*	アーチクランプクランクキャップネジ	Arch Clamp Closing Bell Crank Cap Screw
374406	*	ナイフ(可動) レバー(下) 締メネジ	Knife (movable) Lever (lower) Screw
411154	*	糸調子ナットワッシャー	Tension Regulating Thumb Nut Washer
414273	*	糸調子皿押エ	Tension Releasing Disc
418046	*	ボビン	Shuttle Bobbin
418047	*	ボビンケース(組)	Shuttle Bobbin Case Complete
418314	*	ナイフ(可動) 調整ワッシャー	Knife (movable) Adjusting Washer (state size required)
-001	*	(厚サ 0.3mm)	(0.3mm thick)
-002	*	(厚サ 0.4 mm)	(0.4 mm thick)
-003	*	(厚サ 0.45mm)	(0.45mm thick)
-004	*	(厚サ 0.5 mm)	(0.5 mm thick)
418321	*	ナイフ(可動) レバー(上) ネジ軸	Knife (movable) Lever (upper) Screw Stud
418322	*	ナイフ(可動) レバー(上) ネジ軸カラー	Knife (movable) Lever (upper) Screw Stud Coller
418364	*	糸調子棒	Tension Stud
418366	*	糸ユルメピン	Tension Releasing Pin
418367	*	糸調子外筒(組)	Thread Take-up Spring Regulator with 504047
418504	*	ボビン、ボビンケース、中ガマ(組)	Shuttle Complete, Nos. 418046, 418047 and 418505
418505	*	中ガマ	Shuttle Body
418532	*	糸調子調節器(組)	Tension Complete, Nos. 32750, 411154, 414273, 418364, 418366, 418367, 540682, 541182 and two 2102
418709	*	押エ上げ作動軸	Clamp Lifting Shaft
418710	*	押エストップ解除板	Arch Clamp Foot Stopper Releasing Plate
418711	*	ストップレバー連接腕(左)	Stop Lever Connecting Arm (left)
418713	*	アーチクランプクランク	Arch Clamp Closing Bell Crank
418717	*	押エ上げ作動板ピンホールプラグ	Clamp Lifting Plate Guide Pin Hole Plug
418830	*	送りカム	Feed Cam
504047	*	糸調子棒止メネジ	Tension Stud Set Screw
504120	*	ストップレバー連接腕(左) 位置決メネジ	Stop Lever Connecting Arm (left) Position Screw
540682	*	糸調子バネ	Tension Spring
541182	*	糸調子ナット	Tension Regulating Thumb Nut
547670	*	ナイフ(可動) レバー(下) 締メネジワッシャー	Knife (movable) Lever (lower) Screw
CAT1955-01	*	針(14)	Needle (Size 14)

UNIQUE TO 569U138-28M

569U138-28M専用部品

38. ARCH CLAMP COMPONENTS

アーチクランプ関係



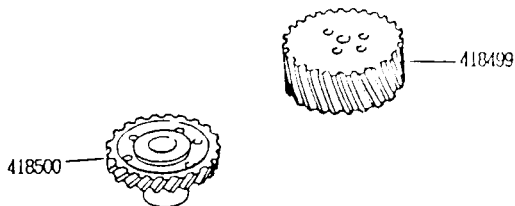
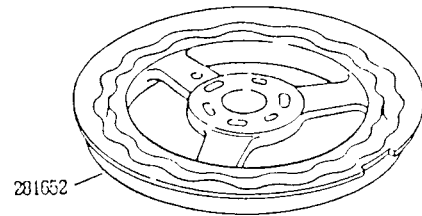
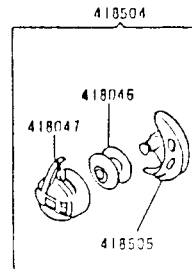
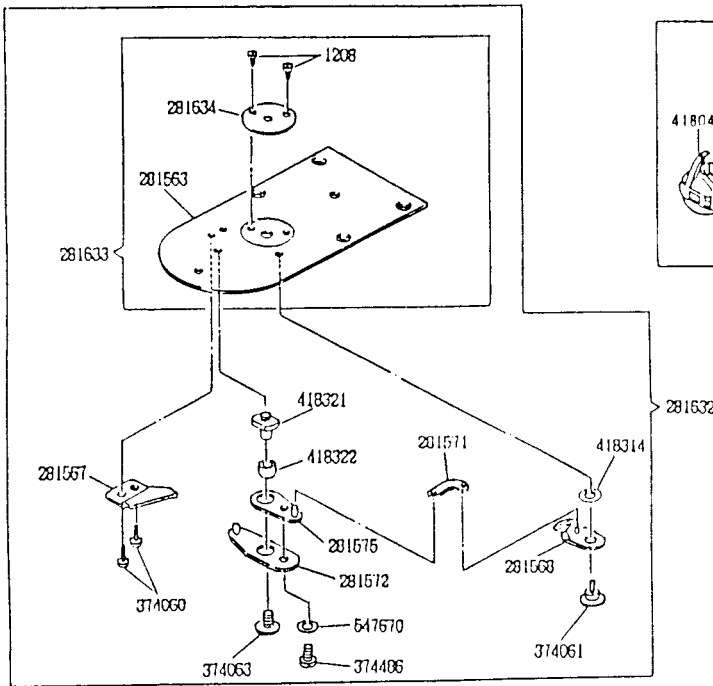
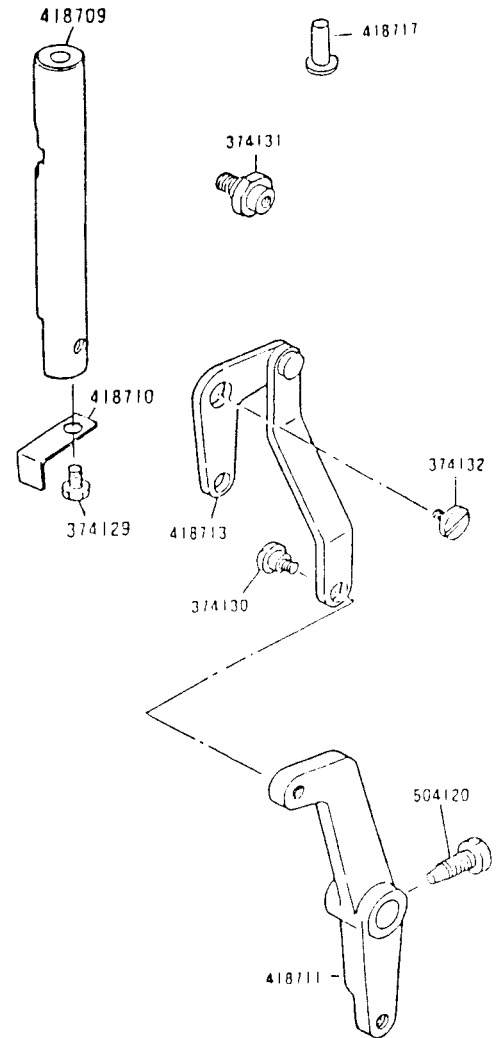
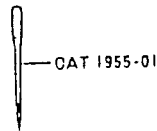
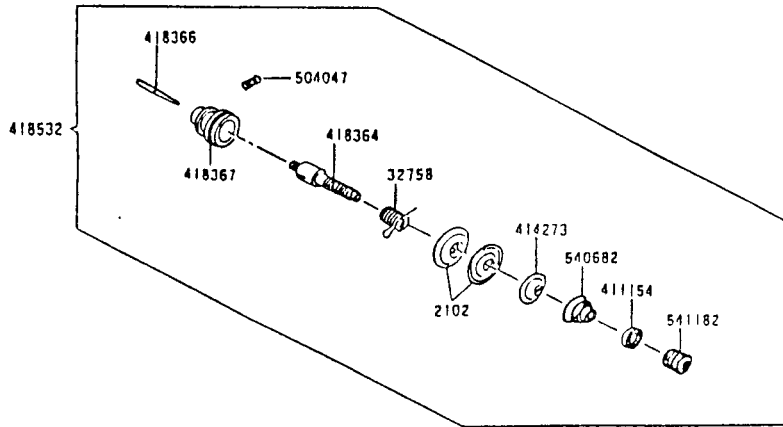
No.		名 称	Description
281657	***	アーチクランプ、キャリアバー (組)	Arch Clamp Frame and Feed Plate Carrier Bar
281658-001	***	アーチクランプ (組組)	Arch Clamp Frame Complete, Nos. 281659-001, 374029, 374120, 418108, 418693, 418694, 418698 to 418703, 543801-006, 543804-014 two each 374034, 374126, 374127, 543801-005 and 543804-015
281659-001	***	アーチクランプ (組)	Arch Clamp Frame Complete, Nos. 374125, 418684-452, 418685-001, 418696-001, 418697, 418698 to 418699, 418695 to 418697, 418704 to 418707 two each 374065, 374122 to 374124, 374129, 541180, 543801-007, 543803-013, 543804-013 and three 374038
374026	*****	送り板締メネジ(2)	Feed Plate Screw (2)
374029	***	押エ上ゲレバー軸締メネジ	Arch Clamp Foot Lifting Lever Hinge Pin Set Screw
374034	***	押エ案内板 (上) 連結棒 (後) 締メネジ	Arch Clamp Foot Guide Plate (upper) Connecting Rod (back) Set Screw
374038	***	押エ (中) 締メネジ(2)	Arch Clamp Foot (center) Set Screw (2)
374039	***	押エストッパー取付板締メネジ	Arch Clamp Foot Stopper Set Plate Set Screw
374065	***	押エ上ゲ作動板 (上) 締メネジ(2)	Arch Clamp Lifting Plate (upper) Set Screw (2)
374122	***	押エ案内ネジ(2)	Arch Clamp Foot Guide Screw (2)
374123	***	押エヒンジネジ(2)	Arch Clamp Foot Hinge Screw (2)
374124	***	押エ案内板締メネジ(2)	Arch Clamp Foot Guide Plate Screw (2)
374125	***	押エストッパーヒンジネジ	Arch Clamp Foot Stopper Hinge Screw
374126	***	押エバネ案内調節ナット(2)	Arch Clamp Foot Spring Adjusting Nut (2)
374127	***	押エ上ゲレバーブラケット締メネジ(2)	Arch Clamp Foot Lifting Lever Bracket Set Screw (2)
374128	***	押エ上ゲレバーヒンジネジ	Arch Clamp Foot Lifting Lever Hinge Screw
374129	***	押エ上ゲ作動板 (下) 締メネジ(2)	Arch Clamp Lifting Plate (lower) Set Screw (2)
418699	*****	キャリアバー (組)	Feed Plate Carrier Bar Complete, Nos. 418701, 418573 two each 418576 and 418577
418691	*****	キャリアバースライドブロック (組)	Feed Plate Carrier Bar Driving Slide Block Complete, Nos. 418702 and 543805
418692	*****	キャリアバースライドブロック軸	Feed Plate Carrier Bar Driving Slide Block Stud
-001	*****	(径 6.354~6.341mm)	(6.354~6.341mm dia.)
-002	*****	(径 6.350~6.337mm)	(6.350~6.337mm dia.)
418109	***	押エ上ゲレバー軸ワッシャー	Arch Clamp Foot Lifting Lever Hinge Pin Washer
418115	***	シリンダーカバープレート (上)	Cylinder Cover Plate (top)
418573	*****	キャリアバー	Feed Plate Carrier Bar
418576	*****	キャリアバーボール(2)	Feed Plate Carrier Bar Ball (2)
418577	*****	キャリアバーボール支板(2)	Feed Plate Carrier Bar Ball Supporting Plate (2)
-001	*****	(厚サ 1.1mm)	(1.1mm thick)
-002	*****	(厚サ 1.2mm)	(1.2mm thick)
-003	*****	(厚サ 1.3mm)	(1.3mm thick)
418684-452	***	アーチフレーム	Arch Clamp Frame
418685-001	***	押エ (左)	Arch Clamp Foot (left)
418696-001	***	押エ (右)	Arch Clamp Foot (right)
418697	***	押エ (中)	Arch Clamp Foot (center)
418698	***	押エ案内板 (上)	Arch Clamp Foot Guide Plate (upper)
418699	***	押エ案内板 (下)	Arch Clamp Foot Guide Plate (lower)
418692	***	押エ案内板 (上) バネ	Arch Clamp Foot Guide Plate (upper) Spring
418693	***	押エ案内板 (上) 連結棒 (前)	Arch Clamp Foot Guide Plate (upper) Connecting Rod (front)
418694	***	押エ案内板 (上) 連結棒 (後)	Arch Clamp Foot Guide Plate (upper) Connecting Rod (back)
418695	***	押エストッパー	Arch Clamp Foot Stopper
418696	***	押エストッパー取付板	Arch Clamp Foot Stopper Set Plate
418697	***	押エストッパーバネ	Arch Clamp Foot Stopper Spring
418698	***	押エバネ	Arch Clamp Foot Spring
418699	***	押エバネ案内カラー	Arch Clamp Foot Spring Guide Collar
418700	***	押エバネ案内軸	Arch Clamp Foot Spring Guide Shaft
418701	***	押エ上ゲレバー	Arch Clamp Foot Lifting Lever
418702-452	***	押エ上ゲレバーブラケット	Arch Clamp Foot Lifting Lever Bracket
418703	***	押エ上ゲレバー軸	Arch Clamp Foot Lifting Lever Hinge Pin
418704	***	押エ上ゲ作動板 (上)	Arch Clamp Lifting Plate (upper)
418705	***	押エ上ゲ作動板 (下)	Arch Clamp Lifting Plate (lower)
418706-452	***	アーチフレームブラケット	Arch Clamp Frame Bracket
418707	***	アーチフレームブラケット軸	Arch Clamp Frame Bracket Shaft
418708	***	送り板	Feed Plate
541180	***	押エ案内板締メネジナット(2)	Arch Clamp Foot Guide Plate Screw Nut (2)
543801-005	***	押エ案内板 (上) 連結棒止メ輪(2)	Arch Clamp Foot Guide Plate (upper) Connecting Rod Ring (2)
543801-006	***	押エ上ゲレバー軸止メ輪	Arch Clamp Foot Lifting Lever Hinge Pin Ring
543801-007	***	アーチフレームブラケット軸止メ輪(2)	Arch Clamp Frame Bracket Shaft Ring (2)
543801-013	***	押エ上ゲ作動板 (下) 締メネジワッシャー(2)	Arch Clamp Lifting Plate (lower) Set Screw Washer (2)
543801-013	***	押エ上ゲ作動板 (上) 締メネジワッシャー(2)	Arch Clamp Lifting Plate (upper) Set Screw Washer (2)
543801-014	***	押エ案内板 (上) 連結棒 (前) ワッシャー	Arch Clamp Foot Guide Plate (upper) Connecting Rod (front) Washer
543801-015	***	押エ上ゲレバーブラケット締メネジワッシャー(2)	Arch Clamp Foot Lifting Lever Bracket Set Screw Washer (2)
543801-015	*****	アーチフレームブラケット締メネジワッシャー(2)	Arch Clamp Frame Bracket Set Screw Washer (2)
543801-015	*****	送り板締メネジワッシャー(2)	Feed Plate Screw Washer (2)
541180-071	***	アーチフレームブラケット締メネジ(2)	Arch Clamp Frame Bracket Set Screw (2)
543805	*****	キャリアバースライドブロック	Feed Plate Carrier Bar Driving Slide Block

UNIQUE TO 569U138-36M

569U138-36M専用部品

39. SHUTTLE, TENSION, THROAT PLATE, FEED CAM & ARCH CLAMP CLOSING BELL CRANK COMPONENTS

ボビン、ボビンケース、中ガマ、上系テンション、針板、送りカム、アーチクランプクランク関係



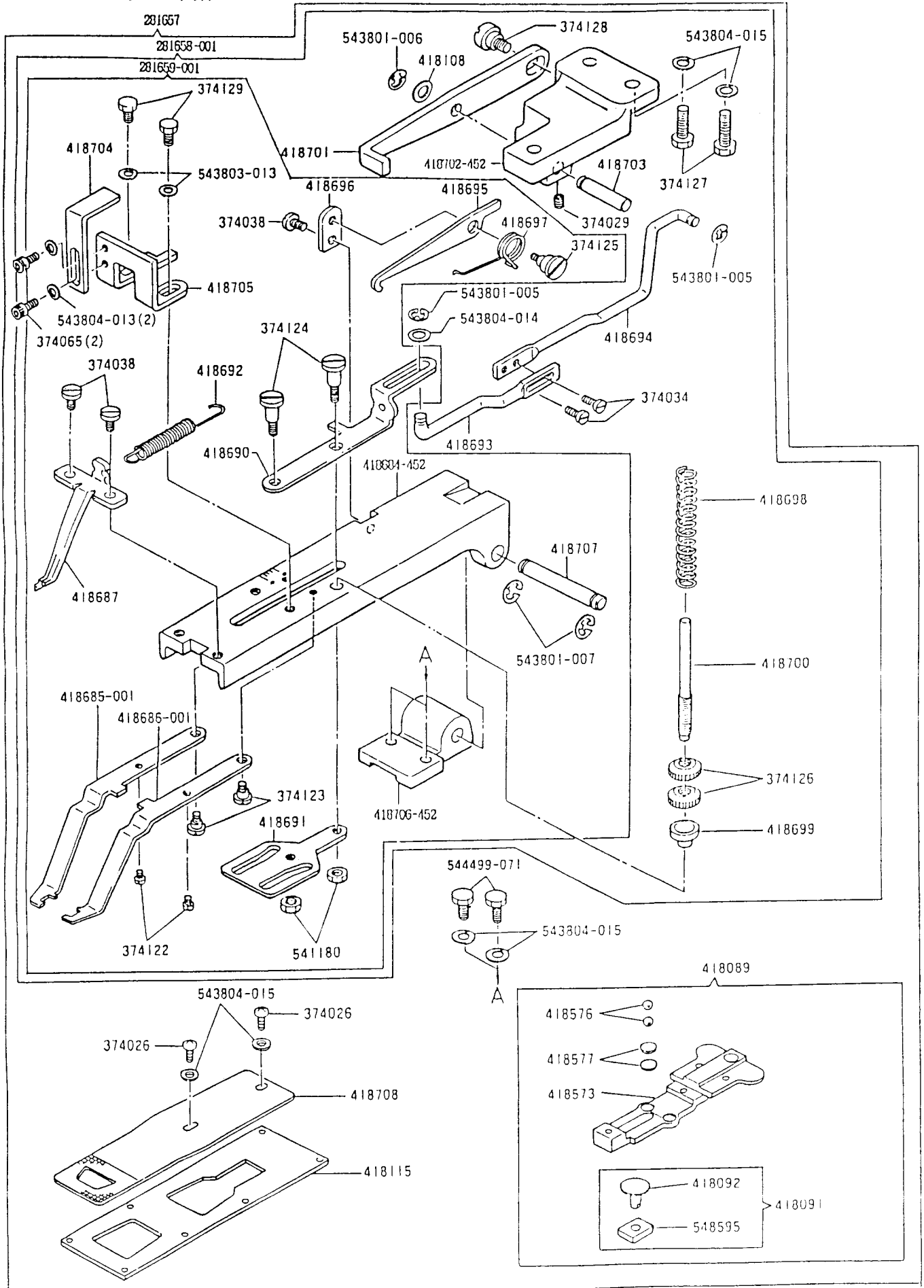
No.		名 称	Description
1208	5690108-42L	針板針穴挿メネジ(2)	Throat Plate Needle Hole Bushing Screw (2)
2102	5690108-42H	糸調子棒(2)	Tension Disc (2)
32758	5690108-42H	糸取リバネ	Thread Take-up Spring
281563	5690109-21L	針板	Throat Plate
281567	5690109-28L	ナイフ (固定)	Knife (stationary)
281568	5690111-42L	ナイフ (可動)	Knife (movable)
281571	5690138-21H	ナイフ (可動) リンク	Knife (movable) Connecting Link
281572	5690138-28H	ナイフ (可動) レバー (下)	Knife (movable) Lever (lower)
281575	5690138-36H	ナイフ (可動) レバー (上)	Knife (movable) Lever (upper)
281632	5690139-28H	針板 (総組)	Throat Plate Complete, Nos. 281567, 281568, 281571, 281572, 281575, 281633, 374061, 374063, 374406, 418314, 418321, 418322, 547670 and two 374060
281633	5690141-28L	針板 (組)	Throat Plate 281563 with two 1208
281634	5690141-28H	針板針穴 (2.0φ針穴)	Throat Plate Needle Hole Bushing (2.0φ needle hole)
281652	5690142-36L	送りカム	Feed Cam
374060	5690142-36H	ナイフ (固定) 挿メネジ(2)	Knife (stationary) Screw (2)
374061	5690142-36H	ナイフ (可動) ヒンジネジ	Knife (movable) Hinge Screw
374063	5690142-36H	ナイフ (可動) レバー (下) キャップネジ	Knife (movable) Lever (lower) Cap Screw
374129	5690149-28L	押エストップャー解除板挿メネジ	Arch Clamp Foot Stopper Releasing Plate Set Screw
374130	5690149-28H	アーチクランプクランクリンクヒンジネジ	Arch Clamp Closing Bell Crank Link Hinge Screw
374131	5690149-28H	糸ユルメ棒作動クランクヒンジネジ	Tension Releasing Bar Crank Hinge Screw
374132	5690149-28H	アーチクランプクランクキャップネジ	Arch Clamp Closing Bell Crank Cap Screw
374406	5690149-28H	ナイフ (可動) レバー (下) 挿メネジ	Knife (movable) Lever (lower) Screw
411154	5690105-22	糸調子ナット座金	Tension Regulating Thumb Nut Washer
414273	5690117-16	糸調子皿押エ	Tension Releasing Disc
418046		ボビン	Shuttle Bobbin
418047		ボビンケース (組)	Shuttle Bobbin Case Complete
418314		ナイフ (可動) 調節ワッシャー	Knife (movable) Adjusting Washer (plate size required)
-001		(厚サ 0.35mm)	(0.35mm thick)
-002		(厚サ 0.4 mm)	(0.4 mm thick)
-003		(厚サ 0.45mm)	(0.45mm thick)
-004		(厚サ 0.5 mm)	(0.5 mm thick)
418321		ナイフ (可動) レバー (上) ネジ軸	Knife (movable) lever (upper) Screw Stud
418322		ナイフ (可動) レバー (上) ネジ軸カラー	Knife (movable) Lever (upper) Screw Stud Collar
418334		糸調子棒	Tension Stud
418336		糸ユルメピン	Tension Releasing Pin
418367		糸調子列筒 (組)	Thread Take-up Spring Regulator with 504047
418409		カム駆動ギア	Vertical Drive Shaft Gear
418500		送りカムギア	Feed Cam Gear
418503		ストップレバー調節カム	Stop Lever Controller Cam
418504		ボビン、ボビンケース、中ガマ (組)	Shuttle Complete, Nos. 418046, 418047 and 418505
418505		中ガマ	Shuttle Body
418532		上糸調子器 (組)	Tension Complete, Nos. 32758, 411154, 414273, 418361, 418366, 418367, 549332, 541182 and two 2102
418709		押エ上げ作動軸	Clamp Lifting Shaft
418710		押エストップャー解除板	Arch Clamp Foot Stopper Releasing Plate
418711		ストップレバー連接軸 (左)	Stop Lever Connecting Arm (left)
418713		アーチクランプクランク	Arch Clamp Closing Bell Crank
418717		押エ上げ作動板ピンホールプラグ	Clamp Lifting Plate Guide Pin Hole Plug
504047		糸調子棒止メネジ	Tension Stud Set Screw
504120		ストップレバー連接軸 (左) 位置決めネジ	Stop Lever Connecting Arm (left) Position Screw
540332		糸調子バネ	Tension Spring
541182		糸調子ナット	Tension Regulating Thumb Nut
547670		ナイフ (可動) レバー (下) 挿メネジワッシャー	Knife (movable) Lever (lower) Screw
CAT1265-01		針 (#14)	Needle (Size 14)

UNIQUE TO 569U138-36M

569U138-36M専用部品

40. ARCH CLAMP COMPONENTS

アーチクランプ関係



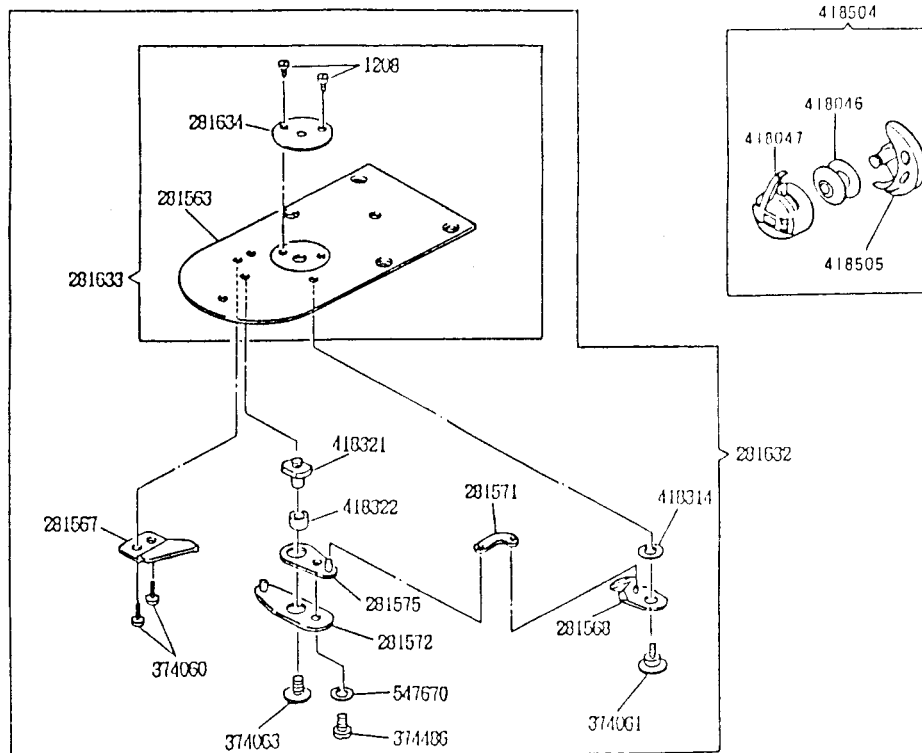
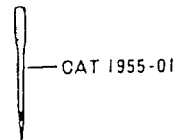
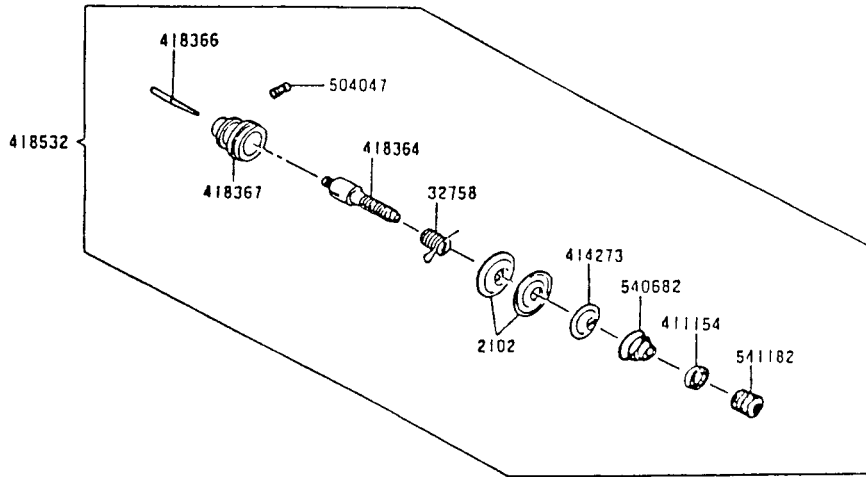
No.	名 称	Description
281657 281658-001	アーチクランプ、キャリアーバー (組) アーチクランプ (総組)	Arch Clamp Frame and Feed Plate Carrier Bar Arch Clamp Frame Complete, Nos. 281659-001, 374023, 374123, 418108, 418693, 418694, 418699 to 418703, 543001-006, 543004-014 (two each 374034, 374126, 374127, 543001-005 and 543004-015)
281659-001	アーチクランプ (組)	Arch Clamp Frame Complete, Nos. 374125, 418684-452, 418695-001, 418696-001, 418697, 418699 to 418699, 418699 to 418699, 418704 to 418707 two each 374065, 374122 to 374124, 374129, 541180, 543001-007, 543003-013, 543004-013 and three 374033
374026 374029 374034	送り板締メネジ(2) 押エ上ゲレバー軸締メネジ 押エ案内板 (上) 連結棒 (後) 締メネジ	Feed Plate Screw (2) Arch Clamp Foot Lifting Lever Hinge Pin Set Screw Arch Clamp Foot Guide Plate (upper) Connecting Rod (back) Set Screw
374038 374038 374065 374122 374123 374124 374125 374126 374127 374128 374129 418699	押エ (中) 締メネジ(2) 押エストッパー取付板締メネジ 押エ上ゲ作動板 (上) 締メネジ(2) 押エ案内ネジ(2) 押エヒンジネジ(2) 押エ案内板締メネジ(2) 押エストッパーヒンジネジ 押エバネ案内補助ナット(2) 押エ上ゲレバーブラケット締メネジ(2) 押エ上ゲレバーヒンジネジ 押エ上ゲ作動板 (下) 締メネジ(2) キャリアーバー (組)	Arch Clamp Foot (center) Set Screw (2) Arch Clamp Foot Stopper Set Plate Set Screw Arch Clamp Lifting Plate (upper) Set Screw (2) Arch Clamp Foot Guide Screw (2) Arch Clamp Foot Hinge Screw (2) Arch Clamp Foot Guide Plate Screw (2) Arch Clamp Foot Stopper Hinge Screw Arch Clamp Foot Spring Adjusting Nut (2) Arch Clamp Foot Lifting Lever Bracket Set Screw (2) Arch Clamp Foot Lifting Lever Hinge Screw Arch Clamp Lifting Plate (lower) Set Screw (2) Feed Plate Carrier Bar Complete, Nos. 418691, 418573 two each 418576 and 418577
418691	キャリアーバーすらいどブロック (組)	Feed Plate Carrier Bar Driving Slide Block Complete, Nos. 418572 and 542505
418692 -001 -002	キャリアーバーすらいどブロック軸 (径 6.354~6.341mm) (径 6.350~6.337mm)	Feed Plate Carrier Bar Driving Slide Block Stud (6.354~6.341mm dia.) (6.350~6.337mm dia.)
418108 418115 418573 418576 418577	押エ上ゲレバー軸ワッシャー シリンダーカバープレート (上) キャリアーバー キャリアーボール(2) キャリアーボール支え板(2)	Arch Clamp Foot Lifting Lever Hinge Pin Washer Cylinder Cover Plate (top) Feed Plate Carrier Bar Feed Plate Carrier Bar Ball (2) Feed Plate Carrier Bar Ball Supporting Plate (2)
-001 -002 -003	(厚サ 1.1mm) (厚サ 1.2mm) (厚サ 1.3mm)	(1.1mm thick) (1.2mm thick) (1.3mm thick)
418694-452 418695-001 418696-001 418697 418698 418699 418700 418701 418702-452 418703 418704 418705 418706-452 418707 418708 541190 543001-005	アーチフレーム 押エ (左) 押エ (右) 押エ (中) 押エ案内板 (上) 押エ案内板 (下) 押エ案内板 (上) バネ 押エ案内板 (上) 連結棒 (前) 押エ案内板 (上) 連結棒 (後) 押エストッパー 押エストッパー取付板 押エストッパーバネ 押エバネ 押エバネ案内カラー 押エ案内内軸 押エ上ゲレバー 押エ上ゲレバーブラケット 押エ上ゲレバー軸 押エ上ゲ作動板 (上) 押エ上ゲ作動板 (下) アーチフレームブラケット アーチフレームブラケット軸 送り板 押エ案内板締メネジナット(2) 押エ案内板 (上) 連結棒止メ輪(2)	Arch Clamp Frame Arch Clamp Foot (left) Arch Clamp Foot (right) Arch Clamp Foot (center) Arch Clamp Foot Guide Plate (upper) Arch Clamp Foot Guide Plate (lower) Arch Clamp Foot Guide Plate (upper) Spring Arch Clamp Foot Guide Plate (upper) Connecting Rod (front) Arch Clamp Foot Guide Plate (upper) Connecting Rod (back) Arch Clamp Foot Stopper Arch Clamp Foot Stopper Set Plate Arch Clamp Foot Stopper Spring Arch Clamp Foot Spring Arch Clamp Foot Spring Guide Coiler Arch Clamp Foot Spring Guide Shaft Arch Clamp Foot Lifting Lever Arch Clamp Foot Lifting Lever Bracket Arch Clamp Foot Lifting Lever Hinge Pin Arch Clamp Lifting Plate (upper) Arch Clamp Lifting Plate (lower) Arch Clamp Frame Bracket Arch Clamp Frame Bracket Shaft Feed Plate Arch Clamp Foot Guide Plate Screw Nut (2) Arch Clamp Foot Guide Plate (upper) Connecting Rod Ring (2)
543001-006 543001-007 543003-013 543004-013 543004-014	押エ上ゲレバー軸止メ輪 アーチフレームブラケット軸止メ輪(2) 押エ上ゲ作動板 (下) 締メネジワッシャー(2) 押エ上ゲ作動板 (上) 締メネジワッシャー(2) 押エ案内板 (上) 連結棒 (前) ワッシャー	Arch Clamp Foot Lifting Lever Hinge Pin Ring Arch Clamp Frame Bracket Shaft Ring (2) Arch Clamp Lifting Plate (lower) Set Screw Washer (2) Arch Clamp Lifting Plate (upper) Set Screw Washer (2) Arch Clamp Foot Guide Plate (upper) Connecting Rod (front) Washer
543004-015	押エ上ゲレバーブラケット締メネジワッシャー (2)	Arch Clamp Foot Lifting Lever Bracket Set Screw Washer (2)
543004-015	アーチフレームブラケット締メネジワッシャー (2)	Arch Clamp Frame Bracket Set Screw Washer (2)
543004-015 541199-071 542505	送り板締メネジワッシャー(2) アーチフレームブラケット締メネジ(2) キャリアーバーすらいどブロック	Feed Plate Screw Washer (2) Arch Clamp Frame Bracket Set Screw (2) Feed Plate Carrier Bar Driving Slide Block

UNIQUE TO 569U139-28M

569U139-28M専用部品

41. SHUTTLE, TENSION & THROAT PLATE COMPONENTS

ボビン、ボビンケース、中ガマ、上系テンション、針板関係

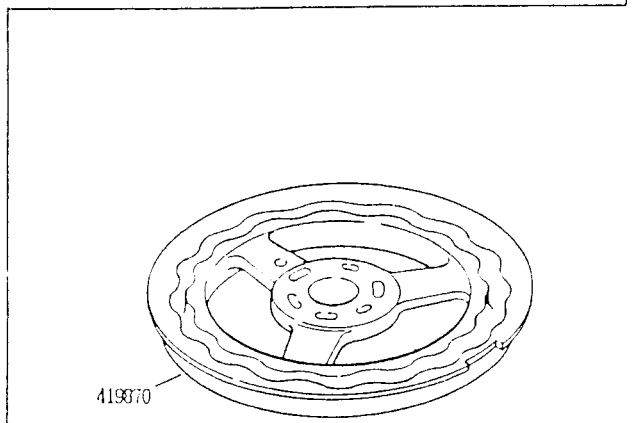
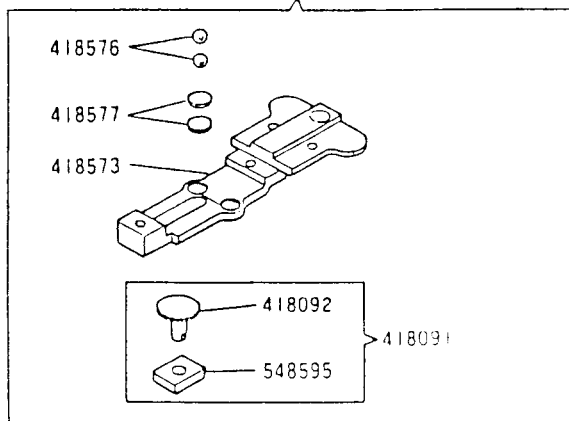
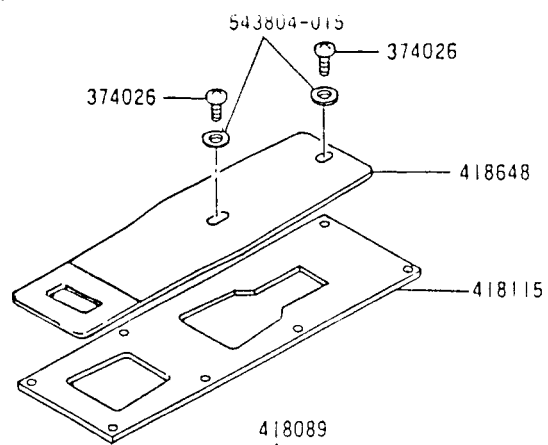
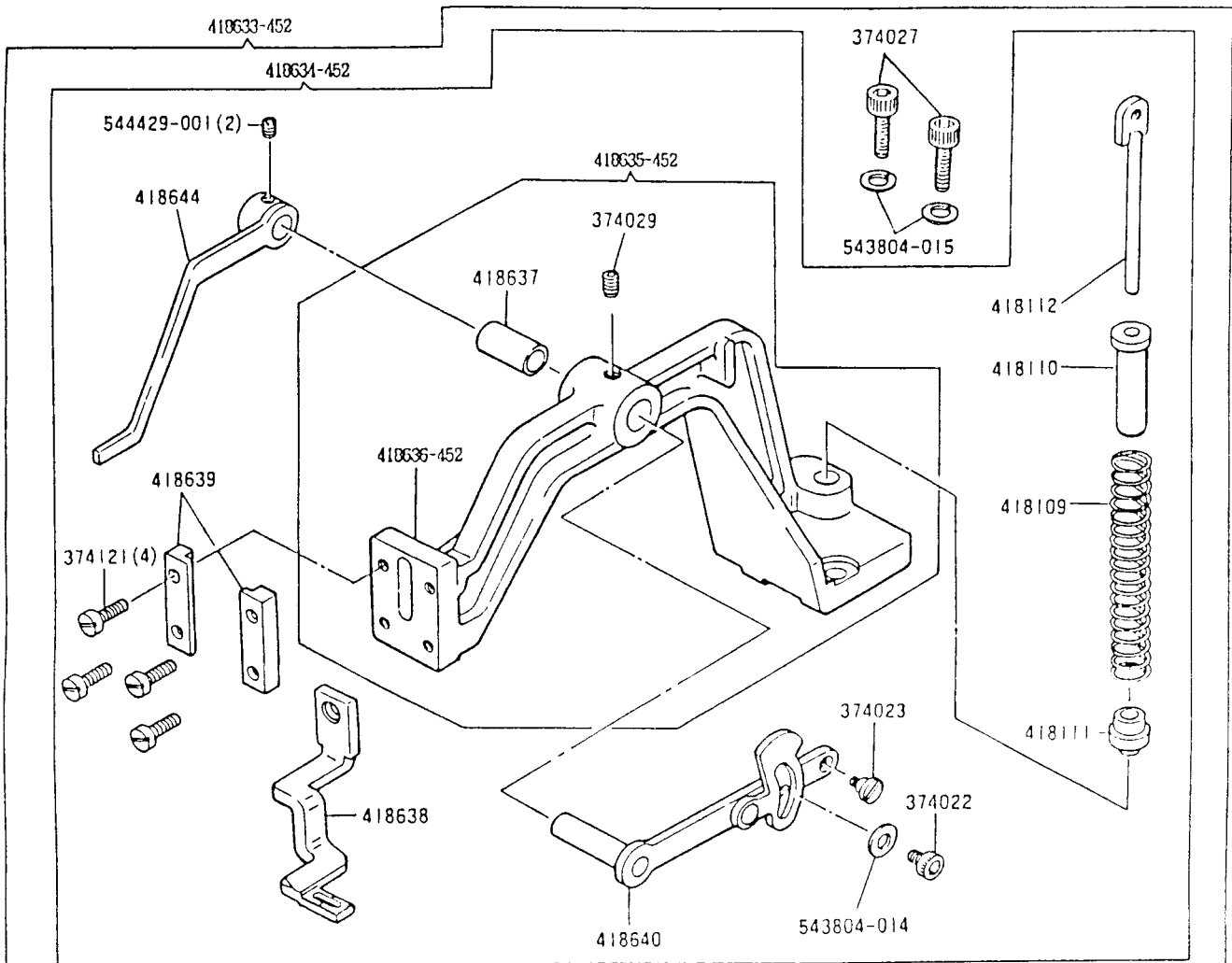


UNIQUE TO 569U139-28M

569U139-28M専用部品

42. ARCH CLAMP & FEED CAM COMPONENTS

アーチクランプ、送りカム関係



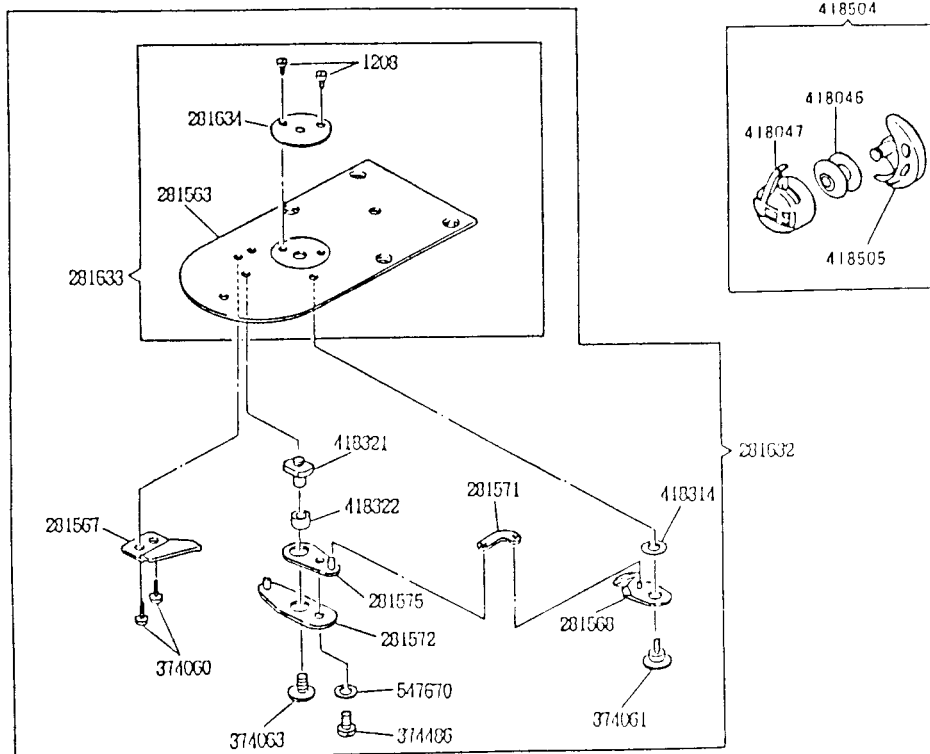
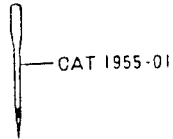
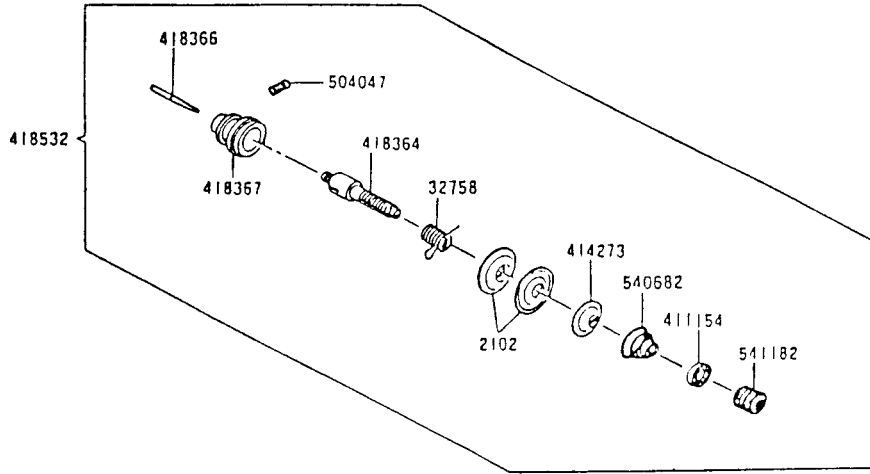
No.	690108-42L 690108-42H 690108-42H 690109-21L 690109-28L 690111-42L 690138-21H 690138-28H 690139-28H 690141-28H 690141-28H 690141-28H 690142-36L 690142-36H 690142-36H 690149-28L 690149-28H 690105-22 690117-16	名 称	Description
374022	*	押エ上ゲレバ-調整板掃メネジ	Arch Clamp Foot Lifting Lever Adjusting Plate Screw
374023	*	押エ上ゲレバ-ヒンジネジ	Arch Clamp Foot Lifting Lever Hinge Screw
374026	*****	送り板掃メネジ(2)	Feed Plate Screw (2)
374027	*****	アーチフレーム掃メネジ(2)	Arch Clamp Frame Screw (2)
374029	*	押エ上ゲレバ-軸メタル止メネジ	Arch Clamp Foot Lifting Lever Shaft Bushing Set Screw
374121	*	押エ支エ板掃メネジ(4)	Arch Clamp Foot Retaining Plate Screw (4)
418089	*****	キャリア-バー (組)	Feed Plate Carrier Bar Complete, Nos. 418091, 418573 Two each 418576 and 418577
418091	*****	キャリア-バー-スライドブロック (組)	Feed Plate Carrier Bar Driving Slide Block Complete, Nos. 418092 and 418595
418092	*****	キャリア-バー-スライドブロック軸	Feed Plate Carrier Bar Driving Slide Block Stud
-001	*****	(径 6.354~6.341mm)	(6.354~6.341mm dia.)
-002	*****	(径 6.350~6.337mm)	(6.350~6.337mm dia.)
418109	*	押エバネ	Arch Clamp Foot Spring
418110	*	押エバネ案内カラー (上)	Arch Clamp Foot Spring Guide Collar (upper)
418111	*	押エバネ案内カラー (下)	Arch Clamp Foot Spring Guide Collar (lower)
418112	*	押エバネ案内軸	Arch Clamp Foot Spring Guide Stud
418115	*****	シリンダーカバー-プレート (上)	Cylinder Cover Plate (Top)
418573	*****	キャリア-バー	Feed Plate Carrier Bar
418576	*****	キャリア-バー-ボール(2)	Feed Plate Carrier Bar Ball (2)
418577	*****	キャリア-バー-ボール支エ板(2)	Feed Plate Carrier Bar Ball Supporting Plate (2)
-001	*****	(厚サ 1.1mm)	(1.1mm thick)
-002	*****	(厚サ 1.2mm)	(1.2mm thick)
-003	*****	(厚サ 1.3mm)	(1.3mm thick)
418633-452	*	アーチクランプ、キャリア-バー (組)	Arch Clamp Frame and Feed Plate Carrier Bar Complete, Nos. 418089, 418115, 418634-452, 418648, two each 374026, 374027 and four 543004-015
418634-452	*	アーチクランプ (組)	Arch Clamp Frame Complete, Nos. 374022, 374023, 418109 to 418112, 418635-452, 418638, 418640, 418644, 543004-014 two 418639 and four 374121
418635-452	*	アーチフレーム (組)	Arch Clamp Frame 418636-452 with 374029 and 418637
418636-452	*	アーチフレーム	Arch Clamp Frame
418637	*	押エ上ゲレバ-軸メタル	Arch Clamp Foot Lifting Lever Shaft Bushing
418638	*	押エ	Arch Clamp Foot
418639	*	押エ支エ板(2)	Arch Clamp Foot Retaining Plate (2)
418640	*	押エ上ゲレバ (後)	Arch Clamp Foot Lifting Lever (back)
418644	*	押エ上ゲレバ (前) (組)	Arch Clamp Foot Lifting Lever (front) with two 543004-001
418648	*	送り板	Feed Plate
418670	*	送りカム	Feed Cam
543004-014	*	押エ上ゲレバ調整板掃メネジワッシャー	Arch Clamp Foot Lifting Lever Adjusting Plate Screw Washer
543004-015	*****	アーチフレーム掃メネジワッシャー(2)	Arch Clamp Frame Screw Washer (2)
543304-015	*****	送り板掃メネジワッシャー(2)	Feed Plate Screw Washer (2)
544429-001	*	押エ上ゲレバ-軸止メネジ(2)	Arch Clamp Foot Lifting Lever Stud Set Screw (2)
548595	*****	キャリア-バー-スライドブロック	Feed Plate Carrier Bar Driving Slide Block
-001	*****	(幅 9.538~9.525mm)	(9.538~9.525mm wide)
-002	*****	(幅 9.542~9.534mm)	(9.542~9.534mm wide)
-003	*****	(幅 9.550~9.542mm)	(9.550~9.542mm wide)
-004	*****	(幅 9.558~9.550mm)	(9.558~9.550mm wide)

UNIQUE TO 569U149-28M

569U149-28M専用部品

43. SHUTTLE, TENSION & THROAT PLATE COMPONENTS

ボビン、ボビンケース、中ガマ、上糸テンション、針板関係



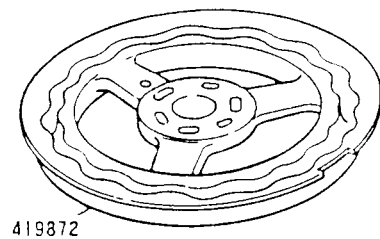
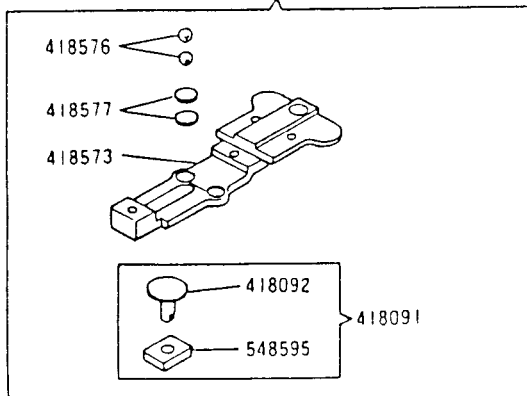
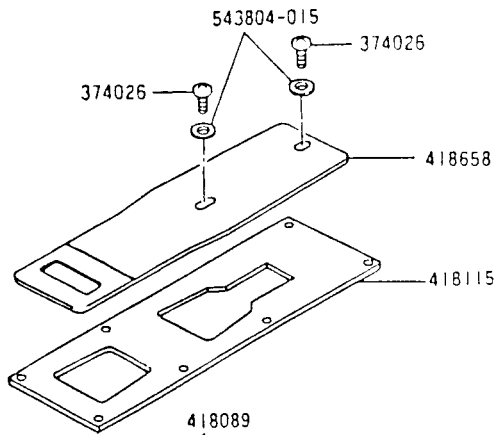
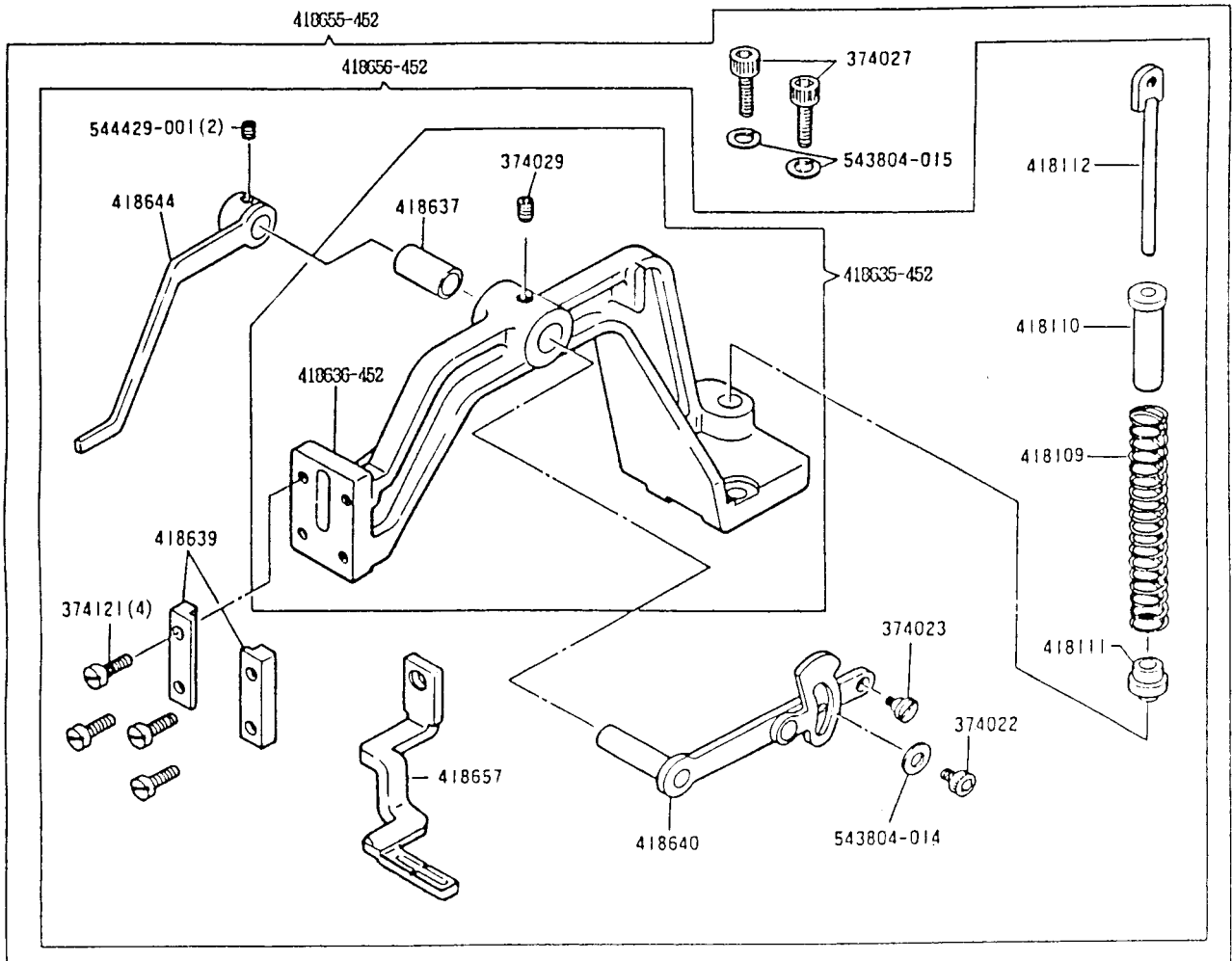
No.	5690108-42L 5690108-42H 5690108-42M 5690109-21L 5690109-28L 5690111-42L 5690138-21H 5690138-28M 5690139-28M 5690141-28L 5690141-28H 5690142-36L 5690142-36H 5690149-28L 5690149-28M 5690105-22 5690117-16	名 称	Description
1208	*****	針板針穴挿メネジ(2)	Throat Plate Needle Hole Bushing Screw (2)
2102	*****	糸調子皿(2)	Tension Disc (2)
32758	*****	糸取りバネ	Thread Take-up Spring
281563	*****	針板	Throat Plate
201567	*****	ナイフ (固定)	Knife (stationary)
201568	*****	ナイフ (可動)	Knife (movable)
201571	*****	ナイフ (可動) リンク	Knife (movable) Connecting Link
281572	*****	ナイフ (可動) レバー (下)	Knife (movable) Lever (lower)
201575	*****	ナイフ (可動) レバー (上)	Knife (movable) Lever (upper)
281632	* * * * *	針板 (総組)	Throat Plate Complete, Nos. 201567, 201568, 201571, 201572, 201575, 201633, 374061, 374063, 374406, 418314, 418321, 418322, 547670 and two 374060
281633	* * * * *	針板 (組)	Throat Plate 201633 with 201634 and two 1208
201634	* * * * *	針板針穴 (2.0φ針穴)	Throat Plate Needle Hole Bushing (2.0φ needle hole)
374060	*****	ナイフ (固定) 挿メネジ(2)	Knife (stationary) Screw (2)
374061	*****	ナイフ (可動) ヒンジネジ	Knife (movable) Hinge Screw
374063	*****	ナイフ (可動) レバー (下) キャップネジ	Knife (movable) Lever (lower) Cap Screw
374406	*****	ナイフ (可動) レバー (下) 挿メネジ	Knife (movable) Lever (lower) Screw
411154	*****	糸調子ナット座金	Tension Regulating Thumb Nut Washer
414273	*****	糸調子皿押エ	Tension Releasing Disc
418046	*****	ボビン	Shuttle Bobbin
418047	*****	ボビンケース (組)	Shuttle Bobbin Case Complete
418314	*****	ナイフ (可動) 調節ワッシャー	Knife (movable) Adjusting Washer
418321	*****	ナイフ (可動) レバー (上) ネジ軸	Knife (movable) Lever (upper) Screw Stud
418322	*****	ナイフ (可動) レバー (上) ネジ軸カラー	Knife (movable) Lever (upper) Screw Stud Collar
418334	*****	糸調子挿	Tension Stud
418336	*****	糸ユルメピン	Tension Releasing Pin
418367	*****	糸調子外筒 (組)	Thread Take-up Spring Regulator with 504047
418504	* * * * *	ボビン、ボビンケース、中ガマ (組)	Shuttle Complete, Nos. 418046, 418047 and 418505
418505	* * * * *	中ガマ	Shuttle Body
418532	* * * * *	上糸調節器 (組)	Tension Complete, Nos. 32758, 411154, 414273, 418364, 418366, 418367, 540032, 541182 and two 2102
504047	*****	糸調子挿止メネジ	Tension Stud Set Screw
540032	*****	糸調子バネ	Tension Spring
541182	*****	糸調子ナット	Tension Regulating Thumb Nut
547670	*****	ナイフ (可動) レバー (下) 挿メネジワッシャー	Knife (movable) Lever (lower) Screw Washer
CAT1955-01	* * * * *	針 (#16)	Needle (size 16)

UNIQUE TO 569U149-28M

569U149-28M専用部品

44. ARCH CLAMP & FEED CAM COMPONENTS

アーチクランプ、送りカム関係



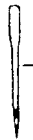
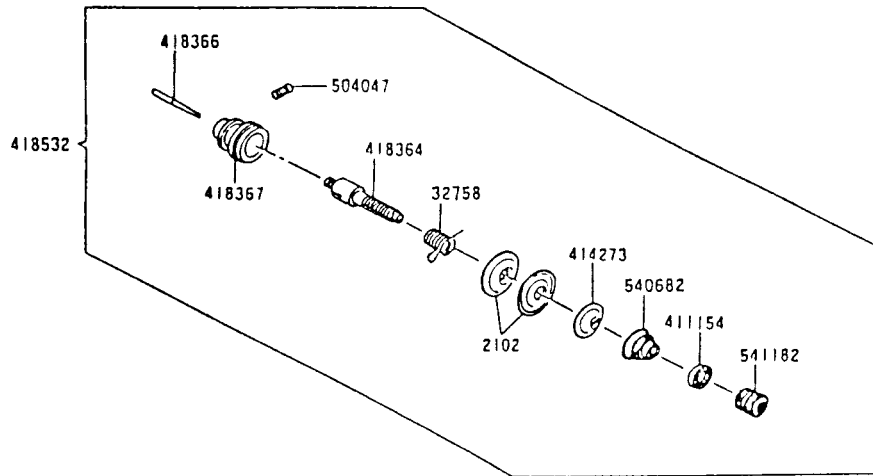
No.	569U108-42L 569U108-42H 569U108-42U 569U109-21L 569U109-28L 569U111-42L 569U138-21H 569U138-28H 569U138-36H 569U139-28H 569U141-28H 569U141-28U 569U141-28M 569U142-36L 569U142-36H 569U149-28L 569U149-28H 569U105-22 569U117-16	名 称	Description
374022	*	押エ上ゲレバー調節板締メネジ	Arch Clamp Foot Lifting Lever Adjusting Plate Screw
374023	*	押エ上ゲレバーヒンジネジ	Arch Clamp Foot Lifting Lever Hinge Screw
374026	*****	送り板締メネジ(2)	Feed Plate Screw (2)
374027	*****	アーチフレーム締メネジ(2)	Arch Clamp Frame Screw (2)
374029	*	押エ上ゲレバー軸メタル止メネジ	Arch Clamp Foot Lifting Lever Shaft Bushing Set Screw
374121	*	押エ支エ板締メネジ(4)	Arch Clamp Foot Retaining Plate Screw (4)
418009	*****	キャリアーバー (組)	Feed Plate Carrier Bar Complete, Nos. 418001, 418573 two each 418576 and 418577
418091	*****	キャリアーバー・スライドブロック (組)	Feed Plate Carrier Bar Driving Slide Block Complete, Nos. 418092 and 418595
418092	*****	キャリアーバー・スライドブロック軸	Feed Plate Carrier Bar Driving Slide Block Stud
-001	*****	(径 6.354~6.341mm)	(6.354~6.341mm dia.)
-002	*****	(径 6.350~6.337mm)	(6.350~6.337mm dia.)
418109	*	押エバネ	Arch Clamp Foot Spring
418110	*	押エバネ案内カラー (上)	Arch Clamp Foot Spring Guide Coller (upper)
418111	*	押エバネ案内カラー (下)	Arch Clamp Foot Spring Guide Coller (lower)
418112	*	押エバネ案内軸	Arch Clamp Foot Spring Guide Stud
418115	*****	シリンダーカバープレート (上)	Cylinder Cover Plate (top)
418573	*****	キャリアーバー	Feed Plate Carrier Bar
418576	*****	キャリアーバーボール(2)	Feed Plate Carrier Bar Ball (2)
418577	*****	キャリアーバーボール支エ板(2)	Feed Plate Carrier Bar Ball Supporting Plate (2)
-001	*****	(厚サ 1.1mm)	(1.1mm thick)
-002	*****	(厚サ 1.2mm)	(1.2mm thick)
-003	*****	(厚サ 1.3mm)	(1.3mm thick)
418635-452	*	アーチフレーム (組)	Arch Clamp Frame 418636-452 with 374029 and 418637
418636-452	*	アーチフレーム	Arch Clamp Frame
418637	*	押エ上ゲレバー軸メタル	Arch Clamp Foot Lifting Lever Shaft Bushing
418639	*	押エ支エ板(2)	Arch Clamp Foot Retaining Plate (2)
418640	*	押エ上ゲレバー (後)	Arch Clamp Foot Lifting Lever (back)
418644	*	押エ上ゲレバー (前) (組)	Arch Clamp Foot Lifting Lever (front) with two 544429-001
418655-452	*	アーチクランプ、キャリアーバー (組)	Arch Clamp Frame and Feed Plate Carrier Bar Complete, Nos. 418659, 418115, 418656-452, 418658 two each 374026, 374027 and four 543804-015
418656-452	*	アーチクランプ (組)	Arch Clamp Frame Complete, Nos. 374022, 374023, 418109 to 418112, 418635-452, 418640, 418644, 418657, 543804-014 two 418639 and four 374121
418657	*	押エ	Arch Clamp Foot
418658	*	送り板	Feed Plate
418672	*	送りカム	Feed Cam
543804-014	*	押エ上ゲレバー調節板締メネジワッシャー	Arch Clamp Foot Lifting Lever Adjusting Plate Screw Washer
543804-015	*****	アーチフレーム締メネジワッシャー(2)	Arch Clamp Frame Screw Washer (2)
543804-015	*****	送り板締メネジワッシャー(2)	Feed Plate Screw Washer (2)
544429-001	*	押エ上ゲレバー軸止メネジ(2)	Arch Clamp Foot Lifting Lever Stud Set Screw (2)
548505	*****	キャリアーバー・スライドブロック	Feed Plate Carrier Bar Driving Slide Block
-001	*****	(幅 9.538~9.525mm)	(9.538~9.525mm wide)
-002	*****	(幅 9.542~9.534mm)	(9.542~9.534mm wide)
-003	*****	(幅 9.550~9.542mm)	(9.550~9.542mm wide)
-004	*****	(幅 9.558~9.550mm)	(9.558~9.550mm wide)

UNIQUE TO 569U149-28L

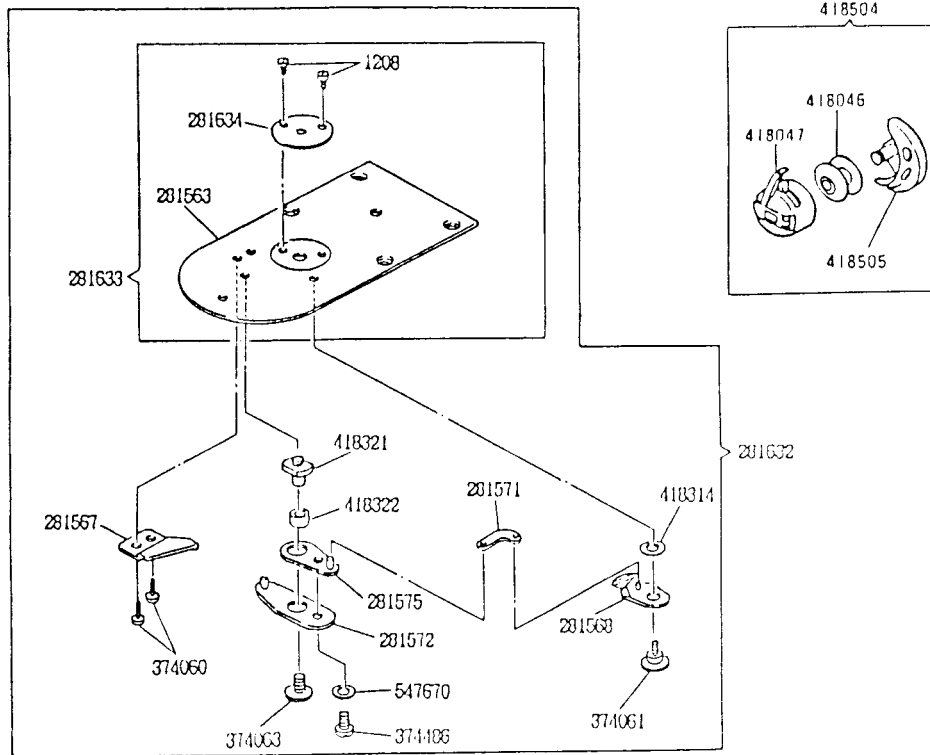
569U149-28L専用部品

45. SHUTTLE, TENSION & THROAT PLATE COMPONENTS

ボビン、ボビンケース、中ガマ、上系テンション、針板関係



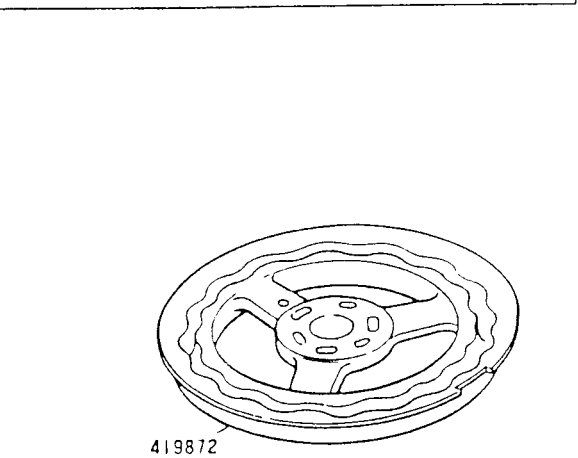
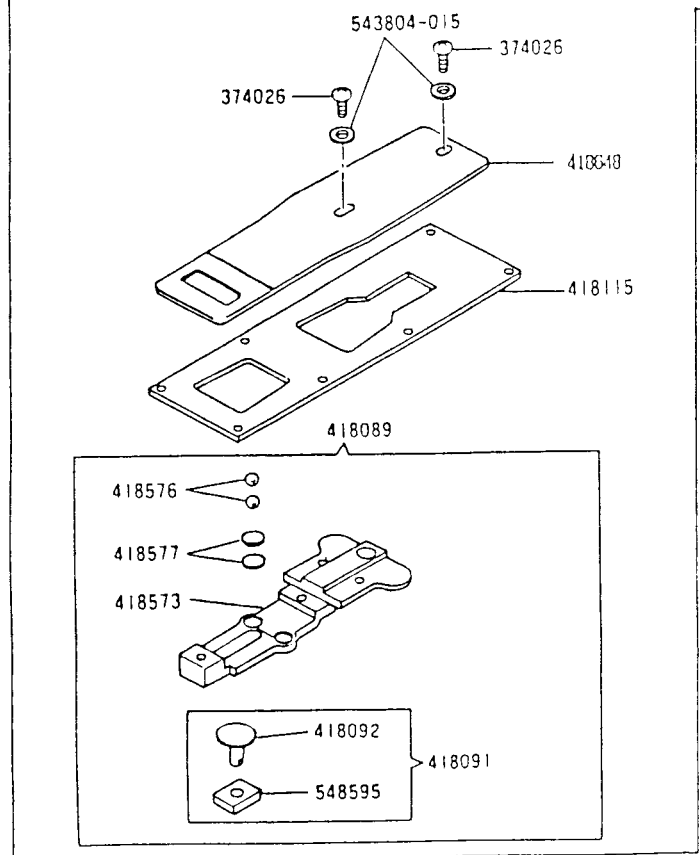
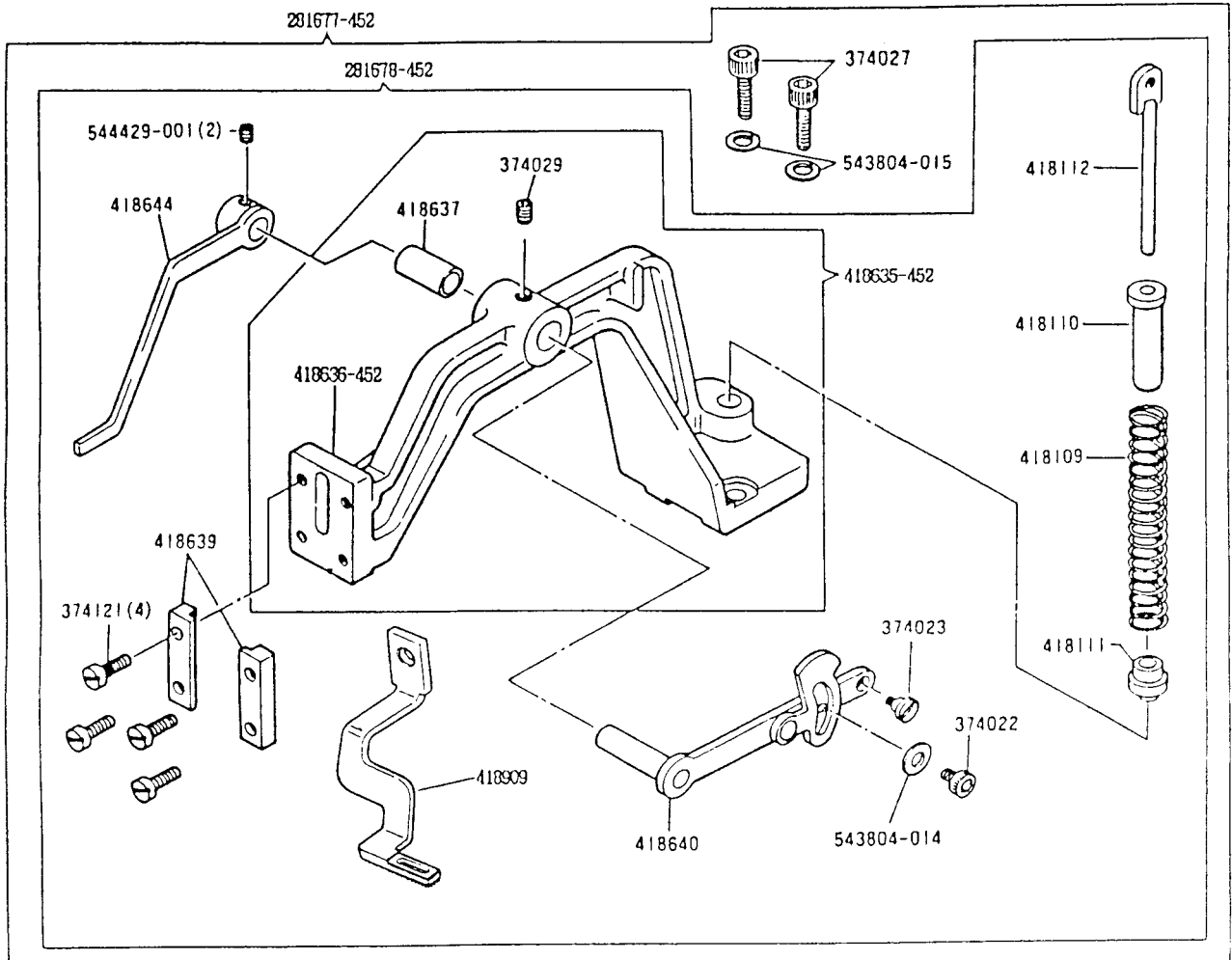
CAT 1955-01



No.	569U108-42L 569U108-42M 569U108-42H 569U109-21L 569U109-28L 569U111-42L 569U138-21M 569U138-28M 569U138-36M 569U139-28H 569U141-28L 569U141-28M 569U142-36L 569U142-36M 569U149-28L 569U149-28M 569U105-22 569U117-16	名称	Description
1208	*****	針板針穴締メネジ(2)	Throat Plate Needle Hole Bushing Screw (2)
2102	*****	糸調子皿(2)	Tension Disc (2)
32758	*****	糸取りバネ	Thread Take-up Spring
281563	*****	針板	Throat Plate
281567	*****	ナイフ (固定)	Knife (stationary)
281568	*****	ナイフ (可動)	Knife (movable)
281571	*****	ナイフ (可動) リンク	Knife (movable) Connecting Link
281572	*****	ナイフ (可動) レバー (下)	Knife (movable) Lever (lower)
281575	*****	ナイフ (可動) レバー (上)	Knife (movable) Lever (upper)
281635	* * * * *	針板 (総組)	Throat Plate Complete, Nos. 281567, 281568, 281571, 281572, 281575, 281636, 374061, 374063, 374406, 418314, 418321, 418322, 547670 and two 374060
281636	* * * * *	針板 (組)	Throat Plate 281563 with 281637 and two 1208
281637	* * * * *	針板針穴 (1.6φ針穴)	Throat Plate Needle Hole Bushing (1.6φ needle hole)
374060	*****	ナイフ (固定) 締メネジ(2)	Knife (stationary) Screw (2)
374061	*****	ナイフ (可動) ヒンジネジ	Knife (movable) Hinge Screw
374063	*****	ナイフ (可動) レバー (下) キャップネジ	Knife (movable) Lever (lower) Cap Screw
374406	*****	ナイフ (可動) レバー (下) 締メネジ	Knife (movable) Lever (lower) Screw
411154	*****	糸調子ナット座金	Tension Regulating Thumb Nut Washer
414273	*****	糸調子皿押エ	Tension Releasing Disc
418046	*****	ボビン	Shuttle Bobbin
418047	*****	ボビンケース (組)	Shuttle Bobbin Case Complete
418314	*****	ナイフ (可動) 調節ワッシャー	Knife (movable) Adjusting Washer
418321	*****	ナイフ (可動) レバー (上) ネジ軸	Knife (movable) Lever (upper) Screw Stud
418322	*****	ナイフ (可動) レバー (上) ネジ軸カラー	Knife (movable) Lever (upper) Screw Stud Coller
418354	*****	糸調子棒	Tension Stud
418356	*****	糸ユルメピン	Tension Releasing Pin
418357	*****	糸調子外筒 (組)	Thread Take-up Spring Regulator with 504047
418504	* * * * *	ボビン、ボビンケース、中ガマ (組)	Shuttle Complete, Nos. 418046, 418047 and 418505
418505	* * * * *	中ガマ	Shuttle Body
418532	* * * * *	上糸調節器 (組)	Tension Complete, Nos. 32758, 411154, 414273, 418334, 418336, 418337, 540032, 541182 and two 2102
504047	*****	糸調子棒止メネジ	Tension Stud Set Screw
540682	* * * * *	糸調子バネ	Tension Spring
541182	*****	糸調子ナット	Tension Regulating Thumb Nut
547570	*****	ナイフ (可動) レバー (下) 締メネジワッシャー	Knife (movable) Lever (lower) Screw Washer
CAT1955-01	* * * * *	針 (#12)	Needle (size 12)

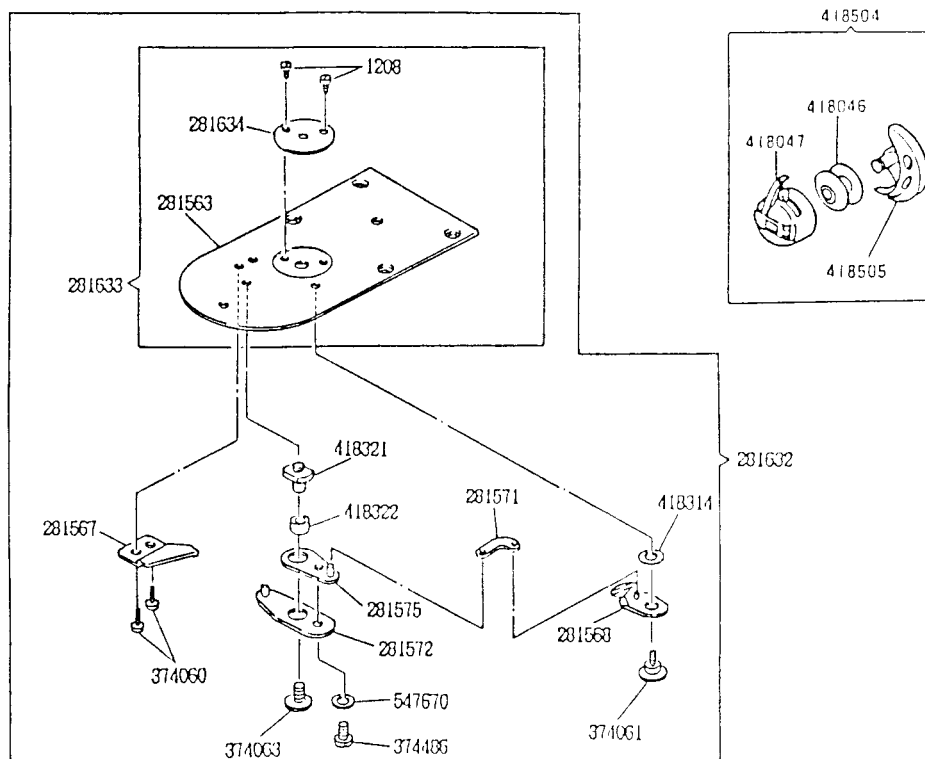
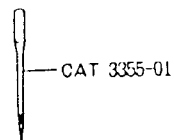
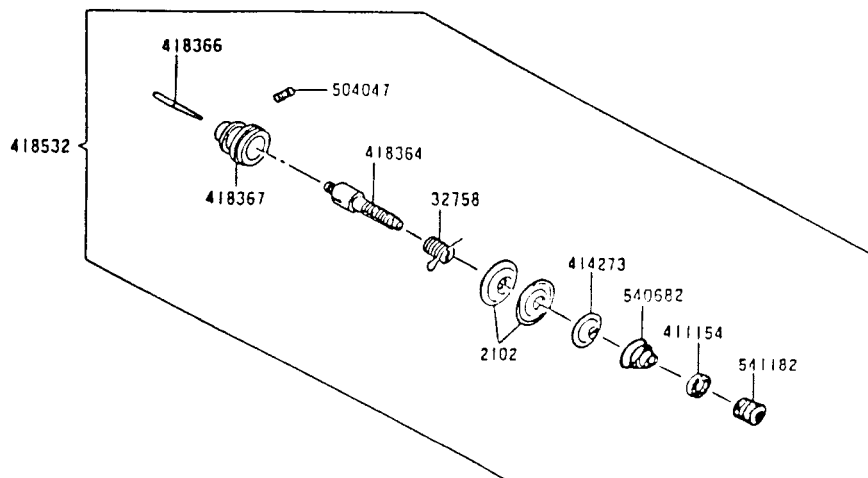
46. ARCH CLAMP & FEED CAM COMPONENTS

アーチクランプ、送りカム関係



No.		名 称	Description
281677-452	569U108-42L 569U108-42H 569U108-42H 569U109-21L 569U109-28L 569U111-42L 569U138-21H 569U138-28H 569U138-36H 569U139-28H 569U141-28L 569U141-28H 569U141-28H 569U142-36L 569U142-36H 569U142-36H 569U149-28L 569U149-28H 569U105-22 569U117-16	*	アーチクランプ、キャリアバー (組)
281678-452		*	アーチクランプ (組)
374022		*	押エ上ゲレバー調整板締メネジ
374023		*	押エ上ゲレバーヒンジネジ
374026		*	送り板締メネジ(2)
374027		*	アーチフレーム締メネジ(2)
374029		*	押エ上ゲレバー軸メタル止メネジ
374121		*	押エ支エ板締メネジ(4)
418009		*	キャリアバー (組)
418091		*	キャリアバー スライドブロック (組)
418092		*	キャリアバー スライドブロック 軸
-001		*	(径 6.354~6.341mm)
-002		*	(径 6.350~6.337mm)
418109		*	押エバネ
418110		*	押エバネ案内カラー (上)
418111		*	押エバネ案内カラー (下)
418112		*	押エバネ案内軸
418115		*	シリンダーカバープレート (上)
418573		*	キャリアバー
418576		*	キャリアバーボール(2)
418577		*	キャリアバーボール支エ板(2)
-001		*	(厚サ 1.1mm)
-002		*	(厚サ 1.2mm)
-003		*	(厚サ 1.3mm)
418635-452		*	アーチフレーム (組)
418636-452		*	アーチフレーム
418637		*	押エ上ゲレバー軸メタル
418639		*	押エ支エ板(2)
418640		*	押エ上ゲレバー (後)
418644		*	押エ上ゲレバー (前) (組)
418648		*	送り板
418672		*	送りカム
418699		*	押エ
543334-014		*	押エ上ゲレバー調整板締メネジワッシャー
543304-015		*	アーチフレーム締メネジワッシャー(2)
543304-015		*	送り板締メネジワッシャー(2)
544429-001		*	押エ上ゲレバー軸止メネジ(2)
548585		*	キャリアバー スライドブロック
-001		*	(幅 9.530~9.525mm)
-002		*	(幅 9.542~9.534mm)
-003		*	(幅 9.550~9.542mm)
-004		*	(幅 9.558~9.550mm)
			Arch Clamp Frame and Feed Plate Carrier Bar Complete, Nos. 281678-452, 418009, 418115, 418648 Two each 374026, 374027 and four 543304-015
			Arch Clamp Frame Complete, Nos. 374022, 374023, 418109 to 418112, 418635-452, 418640, 418644, 418909, 543304-014 two 418639 and four 374121
			Arch Clamp Foot Lifting Lever Adjusting Plate Screw
			Arch Clamp Foot Lifting Lever Hinge Screw
			Feed Plate Screw (2)
			Arch Clamp Frame Screw (2)
			Arch Clamp Foot Lifting Lever Shaft Bushing Set Screw
			Arch Clamp Foot Retaining Plate Screw (4)
			Feed Plate Carrier Bar Complete, Nos. 418091, 418573 Two each 418576 and 418577
			Feed Plate Carrier Bar Driving Slide Block Complete, Nos. 418092 and 418595
			Feed Plate Carrier Bar Driving Slide Block Stud (6.354~6.341mm dia.) (6.350~6.337mm dia.)
			Arch Clamp Foot Spring
			Arch Clamp Foot Spring Guide Coller (upper)
			Arch Clamp Foot Spring Guide Coller (lower)
			Arch Clamp Foot Spring Guide Stud
			Cylinder Cover Plate (top)
			Feed Plate Carrier Bar
			Feed Plate Carrier Bar Ball (2)
			Feed Plate Carrier Bar Ball Supporting Plate (2) (1.1mm thick)
			(1.2mm thick)
			(1.3mm thick)
			Arch Clamp Frame 418635-452 with 374029 and 418637
			Arch Clamp Frame
			Arch Clamp Foot Lifting Lever Shaft Bushing
			Arch Clamp Foot Retaining Plate (2)
			Arch Clamp Foot Lifting Lever (back)
			Arch Clamp Foot Lifting Lever (front) with two 544429-001
			Feed Plate
			Feed Cam
			Arch Clamp Foot
			Arch Clamp Foot Lifting Lever Adjusting Plate Screw Washer
			Arch Clamp Frame Screw Washer (2)
			Feed Plate Screw Washer (2)
			Arch Clamp Foot Lifting Lever Stud Set Screw (2)
			Feed Plate Carrier Bar Driving Slide Block (9.530~9.525mm wide)
			(9.542~9.534mm wide)
			(9.550~9.542mm wide)
			(9.558~9.550mm wide)

47. SHUTTLE, TENSION & THROAT PLATE COMPONENTS
 ボビン、ボビンケース、中ガマ、上糸テンション、針板関係



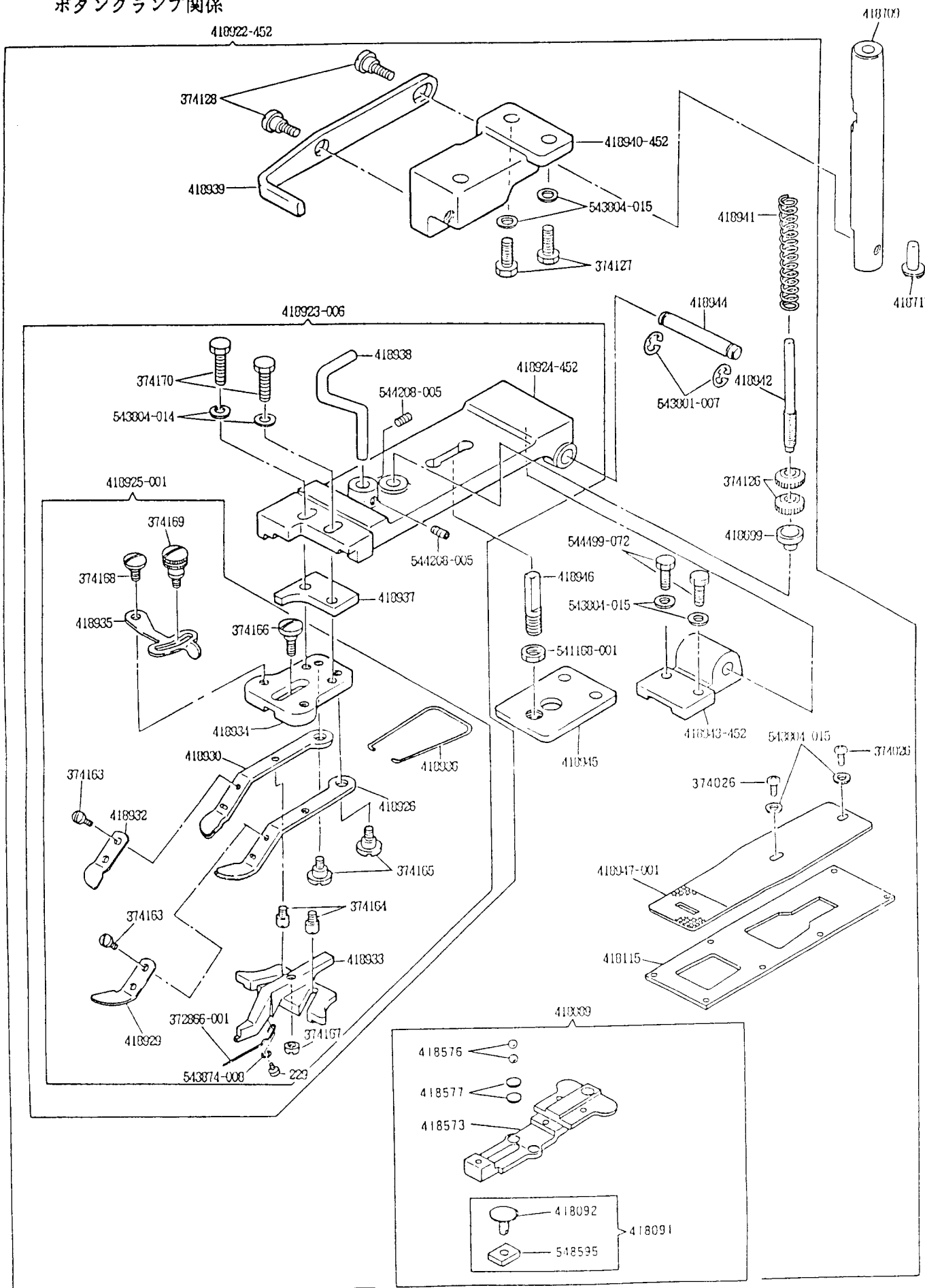
No.		名 称	Description
1208	5690108-42L	針板針穴締メネジ(2)	Throat Plate Needle Hole Bushing Screw (2)
2102	5690108-42H	糸調子皿(2)	Tension Disc (2)
32758	5690108-42H	糸取りリバネ	Thread Take-up Spring
281563	5690109-21L	針板	Throat Plate
281567	5690109-28L	ナイフ (固定)	Knife (stationary)
281568	5690111-42L	ナイフ (可動)	Knife (movable)
281571	5690138-21H	ナイフ (可動) リング	Knife (movable) Connecting Link
281572	5690138-28H	ナイフ (可動) レバー (下)	Knife (movable) Lever (lower)
281575	5690138-28H	ナイフ (可動) レバー (上)	Knife (movable) Lever (upper)
281632	5690141-28L	針板 (総組)	Throat Plate Complete, Nos. 281567, 281568, 281571, 281572, 281575, 281633, 374061, 374063, 374486, 418314, 418321, 418322, 547670 and two 374060
281633	5690141-28H	針板 (組)	Throat Plate 281563 with 281634 and two 1208
281634	5690142-36L	針板針穴 (2.0φ針穴)	Throat Plate Needle Hole Bushing (2.0φ needle hole)
374060	5690142-36H	ナイフ (固定) 締メネジ(2)	Knife (stationary) Screw (2)
374061	5690149-28L	ナイフ (可動) ヒンジネジ	Knife (movable) Hinge Screw
374063	5690105-22	ナイフ (可動) レバー (下) キャップネジ	Knife (movable) Lever (lower) Cap Screw
374486	5690117-16	ナイフ (可動) レバー (下) 締メネジ	Knife (movable) Lever (lower) Screw
411154		糸調子ナット座金	Tension Regulating Thumb Nut Washer
414273		糸調子皿押エ	Tension Releasing Disc
418046		ボビン	Shuttle Bobbin
418047		ボビンケース (組)	Shuttle Bobbin Case Complete
418314		ナイフ (可動) 調節ワッシャー	Knife (movable) Adjusting Washer
418321		ナイフ (可動) レバー (上) ネジ軸	Knife (movable) Lever (upper) Screw Stud
418322		ナイフ (可動) レバー (上) ネジ軸カラー	Knife (movable) Lever (upper) Screw Stud Coller
418364		糸調子棒	Tension Stud
418366		糸ユルメピン	Tension Releasing Pin
418367		糸調子外筒 (組)	Thread Take-up Spring Regulator with 504047
418504		ボビン、ボビンケース、中ガマ (組)	Shuttle Complete, Nos. 418046, 418047 and 418505
418505		中ガマ	Shuttle Body
418532		上糸調節器 (組)	Tension Complete, Nos. 32758, 411154, 414273, 418364, 418366, 418367, 540632, 541182 and two 2102
504047		糸調子棒止メネジ	Tension Stud Set Screw
540632		糸調子バネ	Tension Spring
541182		糸調子ナット	Tension Regulating Thumb Nut
547670		ナイフ (可動) レバー (下) 締メネジワッシャー	Knife (movable) Lever (lower) Screw Washer
CAT3355-01		** 針 (#14)	Needle (size 14)

UNIQUE TO 569U105-22

569U105-22 専用部品

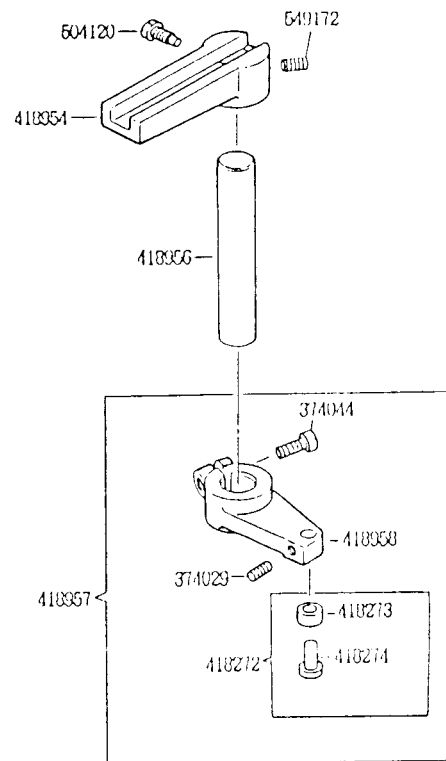
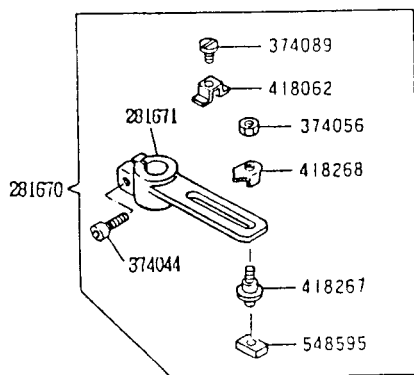
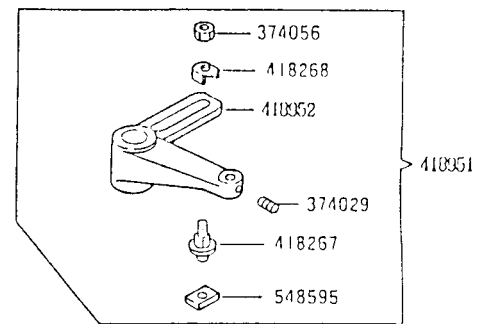
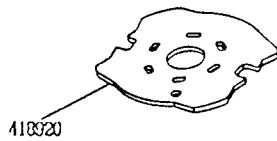
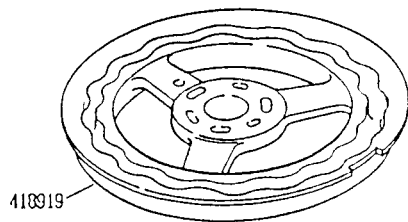
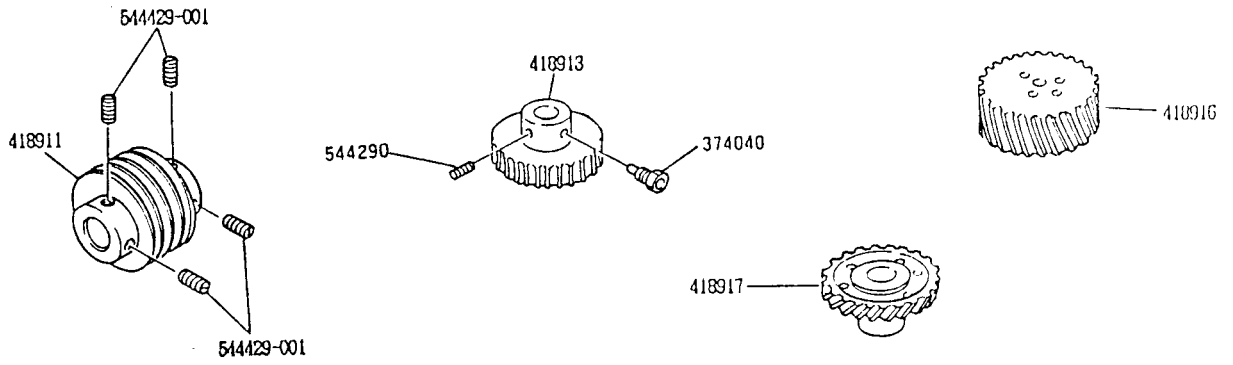
48. BUTTON CLAMP COMPONENTS

ボタンクランプ関係



UNIQUE TO 569U105-22 569U105-22 専用部品

49. FEED CAM, GEAR, LATERAL FEED & LONGITUDINAL FEED COMPONENTS
 送りカム、ギア、横送り、タテ送り関係



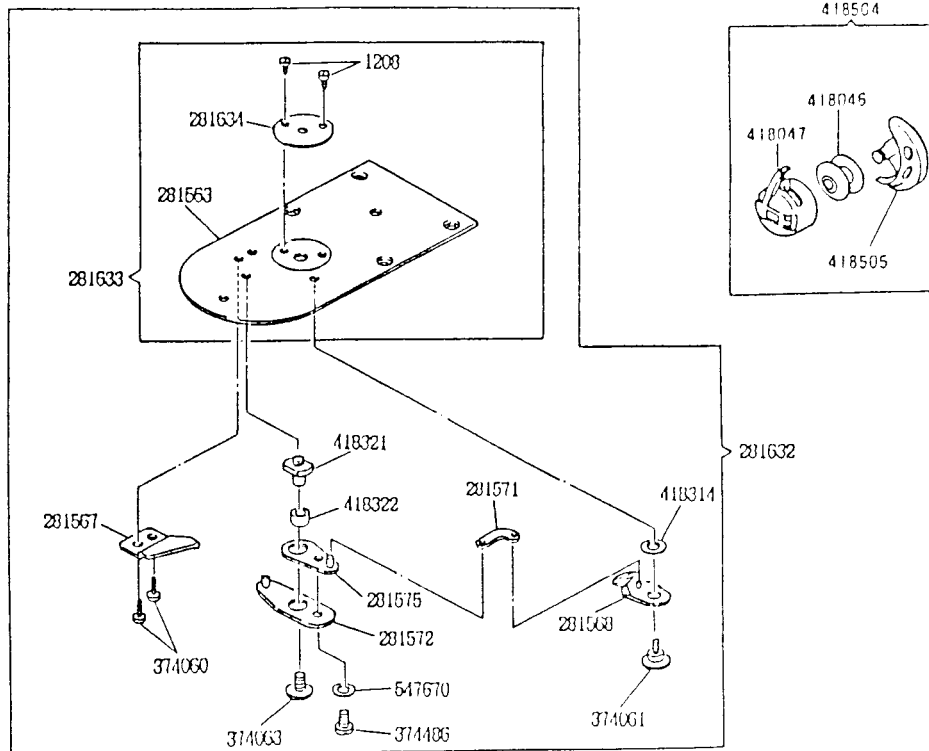
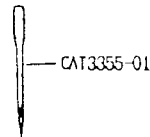
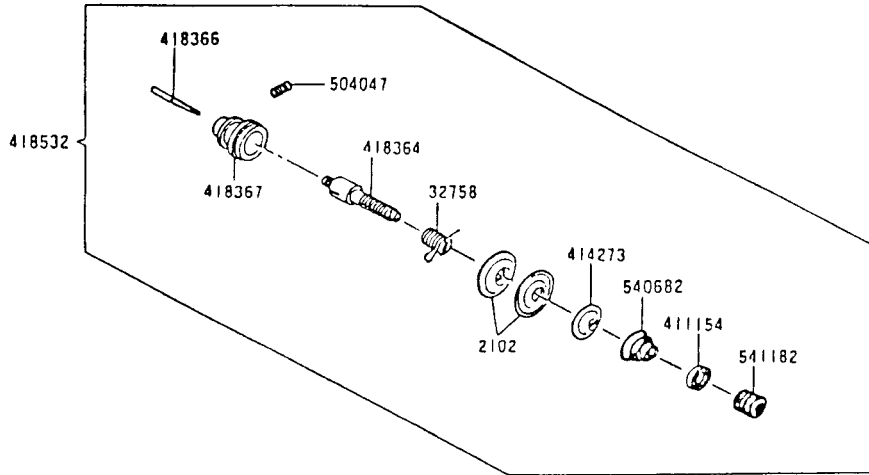
No.	5690108-42L 5690108-42H 5690108-42H 5690109-21L 5690109-28L 5690111-42L 5690136-21H 5690138-28H 5690138-36H 5690139-28H 5690141-28L 5690141-28H 5690142-36L 5690142-36H 5690142-36H 5690149-28L 5690149-28H 5690105-22 5690117-16	名称	Description
281670	**	横送り調節レバー (組)	Lateral Adjusting Lever Complete, Nos. 281671, 374056, 374009, 418002, 418267, 418268 and 548505
281671	**	横送り調節レバー	Lateral Adjusting Lever with 374075
374029	*****	キヤリアーバー連結軸止メネジ	Feed Plate Carrier Bar Connecting Stud Set Screw
374029	*****	タテ振り軸ローラー軸止メネジ	Longitudinal Rock Driving Arm Roller Stud Set Screw
374040	*****	カム駆動軸ウォームホイール位置決めメネジ	Vertical Drive Shaft Worm Gear Position Screw
374044	*****	タテ振り軸 (下) 締メネジ	Longitudinal Rock Driving Arm (lower) Clamping Screw
374044	*****	横送り調節レバー締メネジ	Lateral Adjusting Lever Clamping Screw
374056	*****	横送り調節レバースライドブロック軸固定ナット	Lateral Adjusting Lever Slide Block Stud Lock Nut
374056	*****	タテ送り調節スライドブロック軸固定ナット	Longitudinal Adjusting Slide Block Stud Lock Nut
374089	*****	横送り調節レバースライドブロック制限板締メネジ	Lateral Adjusting Lever Slide Block Stop Plate Screw
418002	*****	横送り調節レバースライドブロック制限板	Lateral Adjusting Lever Slide Block Stop Plate
418267	*****	横送り調節レバースライドブロック軸	Lateral Adjusting Lever Slide Block Stud
-001	*****	(径 8.008~7.995mm)	(8.008~7.995mm wide)
-002	*****	(径 8.004~7.991mm)	(8.004~7.991mm wide)
-003	*****	(径 8.000~7.987mm)	(8.000~7.987mm wide)
418267	*****	タテ送り調節スライドブロック軸	Longitudinal Adjusting Slide Block Stud
-001	*****	(径 8.008~7.995mm)	(8.008~7.995mm wide)
-002	*****	(径 8.004~7.991mm)	(8.004~7.991mm wide)
-003	*****	(径 8.000~7.987mm)	(8.000~7.987mm wide)
418268	*****	横送り調節レバースライドブロック軸ワッシャー	Lateral Adjusting Lever Slide Block Stud Washer
418268	*****	タテ送り調節スライドブロック軸ワッシャー	Longitudinal Adjusting Slide Block Stud Washer
418272	*****	タテ振り軸ローラー (組)	Longitudinal Rock Driving Arm Roller Complete, Nos. 418273 and 418274
418273	*****	タテ振り軸ローラー	Longitudinal Rock Driving Arm Roller
-001	*****	(径 12.703~12.693mm)	(12.703~12.693mm dia.)
-002	*****	(径 12.711~12.703mm)	(12.711~12.703mm dia.)
-003	*****	(径 12.719~12.711mm)	(12.719~12.711mm dia.)
-004	*****	(径 12.727~12.719mm)	(12.727~12.719mm dia.)
418274	*****	タテ振り軸ローラー軸	Longitudinal Rock Driving Arm Roller Stud
-001	*****	(径 6.004~5.991mm)	(6.004~5.991mm dia.)
-002	*****	(径 6.000~5.987mm)	(6.000~5.987mm dia.)
418911	**	カム駆動軸ウォーム (組)	Vertical Drive Shaft Worm with four 544429-001
418913	**	カム駆動軸ウォームホイール (組)	Vertical Drive Shaft Worm Gear with 374040 and 544200
418916	*	カム駆動ギア	Vertical Drive Shaft Gear
418917	*	送りカムギア	Feed Cam Gear
418919	*	送りカム	Feed Cam
418920	*	ストップレバー調節カム	Stop Lever Controller Cam
418951	**	タテ送り軸 (組)	Longitudinal Pivot Driving Arm Complete, Nos. 374056, 418267, 418268, 418262 and 548505
418952	**	タテ送り軸	Longitudinal Pivot Driving Arm With 374029
418954	**	タテ振り軸 (上) (組)	Longitudinal Rock Driving Arm (upper) with 504120 and 549172
418956	**	タテ振り軸軸	Longitudinal Rock Driving Arm Shaft
418957	**	タテ振り軸 (下) (組)	Longitudinal Rock Driving Arm (lower) Complete, Nos. 418272 and 418958
418958	**	タテ振り軸 (下)	Longitudinal Rock Driving Arm (lower) with 374029 and 374044
504120	**	タテ振り軸位置決めメネジ	Longitudinal Rock Driving Arm Position Screw
544200	*****	カム駆動軸ウォームホイール止メネジ	Vertical Drive Shaft Worm Gear Set Screw
544429-001	*****	カム駆動軸ウォーム位置決めメネジ (2)	Vertical Drive Shaft Worm Position Screw (2)
544429-001	*****	カム駆動軸ウォーム止メネジ (2)	Vertical Drive Shaft Worm Set Screw (2)
548505	*****	横送り調節レバースライドブロック	Lateral Adjusting Lever Slide Block
-001	*****	(径 9.530~9.525mm)	(9.530~9.525mm wide)
-002	*****	(径 9.542~9.534mm)	(9.542~9.534mm wide)
-003	*****	(径 9.550~9.542mm)	(9.550~9.542mm wide)
-004	*****	(径 9.558~9.550mm)	(9.558~9.550mm wide)
548505	*****	タテ送り調節スライドブロック	Longitudinal Adjusting Slide Block
-001	*****	(径 9.530~9.525mm)	(9.530~9.525mm wide)
-002	*****	(径 9.542~9.534mm)	(9.542~9.534mm wide)
-003	*****	(径 9.550~9.542mm)	(9.550~9.542mm wide)
-004	*****	(径 9.558~9.550mm)	(9.558~9.550mm wide)
549172	**	タテ振り軸止メネジ	Longitudinal Rock Driving Arm Set Screw

UNIQUE TO 569U117-16

569U117-16 専用部品

50. SHUTTLE, TENSION & THROAT PLATE COMPONENTS

ボビン、ボビンケース、中ガマ、上系テンション、針板関係



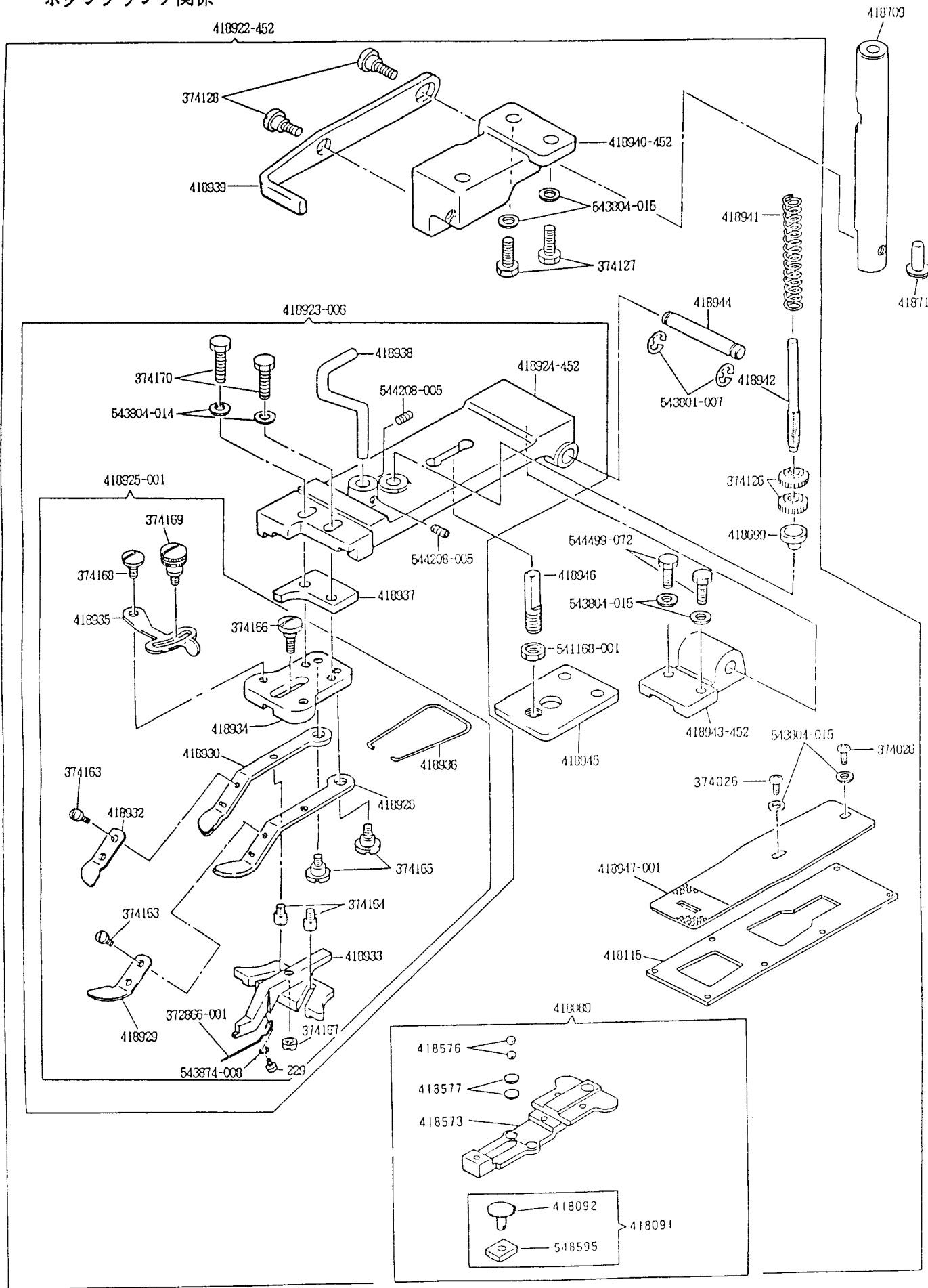
No.	5690108-42L 5690108-42H 5690108-42H 5690109-21L 5690109-28L 5690111-42L 5690138-21H 5690138-28H 5690139-28H 5690141-20L 5690141-28H 5690141-28H 5690142-36L 5690142-36H 5690142-36H 5690149-28L 5690149-28H 5690105-22 5690117-16	名 称	Description
1208	*****	針板針穴挿メネジ(2)	Throat Plate Needle Hole Bushing Screw (2)
2102	*****	糸調子皿(2)	Tension Disc (2)
32750	*****	糸取リバネ	Thread Take-up Spring
281563	*****	針板	Throat Plate
281567	*****	ナイフ (固定)	Knife (stationary)
281568	*****	ナイフ (可動)	Knife (movable)
281571	*****	ナイフ (可動) リンク	Knife (movable) Connecting Link
281572	*****	ナイフ (可動) レバー (下)	Knife (movable) Lever (lower)
281575	*****	ナイフ (可動) レバー (上)	Knife (movable) Lever (upper)
281632	* * * * *	針板 (総組)	Throat Plate Complete, Nos. 281567, 281568, 281571, 281572, 281575, 281633, 374061, 374063, 374486, 418314, 418321, 418322, 547670 and two 374060
281633	* * * * *	針板 (組)	Throat Plate 281563 with 281634 and two 1208
281634	* * * * *	針板針穴 (2.0φ針穴)	Throat Plate Needle Hole Bushing (2.0φ needle hole)
374060	*****	ナイフ (固定) 挿メネジ(2)	Knife (stationary) Screw (2)
374061	*****	ナイフ (可動) ヒンジネジ	Knife (movable) Hinge Screw
374063	*****	ナイフ (可動) レバー (下) キャップネジ	Knife (movable) Lever (lower) Cap Screw
374486	*****	ナイフ (可動) レバー (下) 挿メネジ	Knife (movable) Lever (lower) Screw
411154	*****	糸調子ナット座金	Tension Regulating Thumb Nut Washer
414273	*****	糸調子皿押エ	Tension Releasing Disc
418346	*****	ボビン	Shuttle Bobbin
418347	*****	ボビンケース (組)	Shuttle Bobbin Case Complete
418314	*****	ナイフ (可動) 調節ワッシャー	Knife (movable) Adjusting Washer
418321	*****	ナイフ (可動) レバー (上) ネジ軸	Knife (movable) Lever (upper) Screw Stud
418322	*****	ナイフ (可動) レバー (上) ネジ軸カラー	Knife (movable) Lever (upper) Screw Stud Collar
418364	*****	糸調子棒	Tension Stud
418366	*****	糸ユルメピン	Tension Releasing Pin
418367	*****	糸調子外筒 (組)	Thread Take-up Spring Regulator with 504047
418368	*****	ボビン、ボビンケース、中ガマ (組)	Shuttle Complete, Nos. 418346, 418347 and 418305
418346	*****	中ガマ	Shuttle Body
418332	*****	上糸調節器 (組)	Tension Complete, Nos. 32750, 411154, 414273, 418364, 418366, 418367, 540332, 541182 and two 2102
504047	*****	糸調子棒止めネジ	Tension Stud Set Screw
540332	*****	糸調子バネ	Tension Spring
541182	*****	糸調子ナット	Tension Regulating Thumb Nut
547670	*****	ナイフ (可動) レバー (下) 挿メネジワッシャー	Knife (movable) Lever (lower) Screw Washer
CAT3305-01	**	針 (#14)	Needle (size 14)

UNIQUE TO 569U117-16

569U117-16 専用部品

51. BUTTON CLAMP COMPONENTS

ボタンクランプ関係

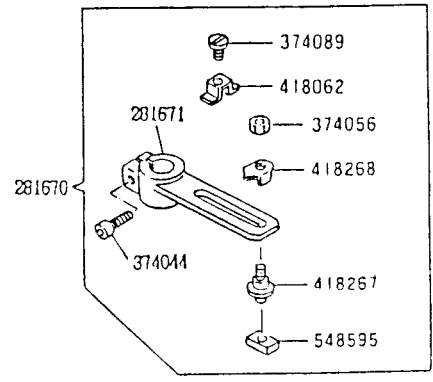
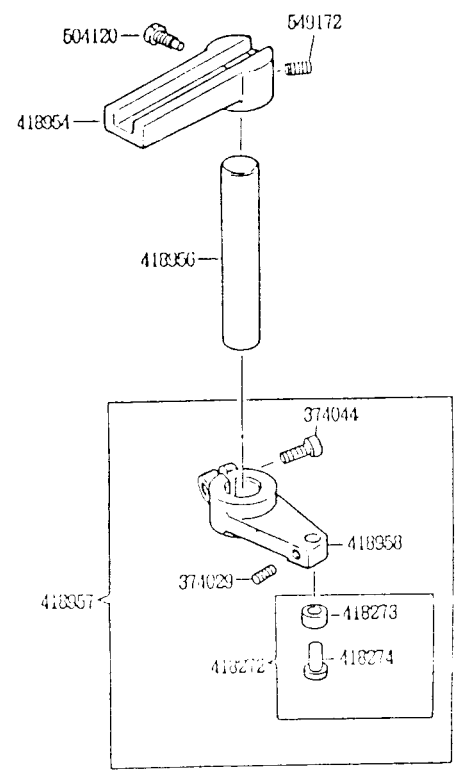
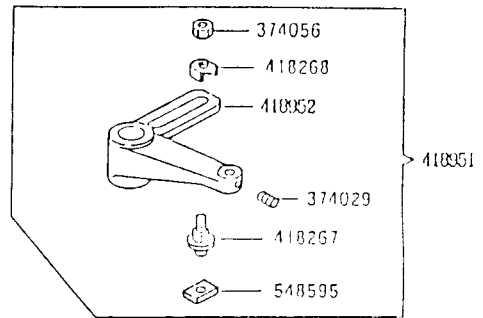
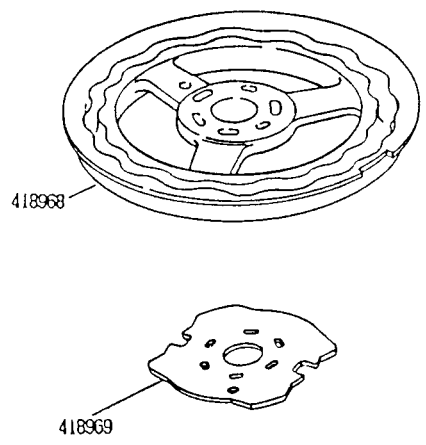
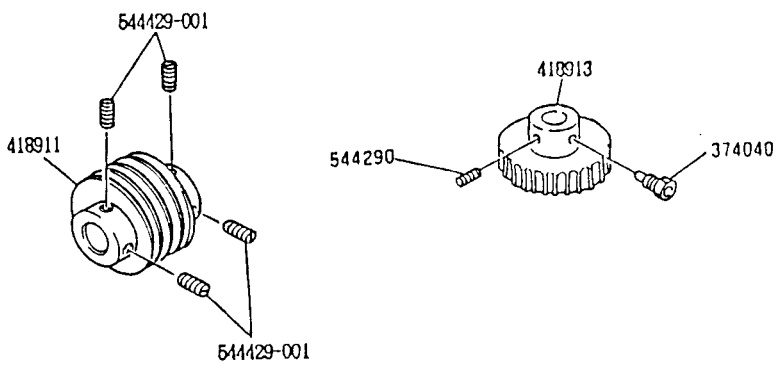


No.		名 称	Description
229	5690108-42L	** ボタンランプスプレッダーワイヤー締メネジ	Button Clamp Spreader Wire Screw
372906-001	5690108-42H	** ボタンランプスプレッダーワイヤー	Button Clamp Spreader Wire
374026	5690108-42H	** 送り板締メネジ(2)	Feed Plate Screw (2)
374126	5690109-21L	** 押エバネ調節ナット(2)	Button Clamp Arm Spring Adjusting Nut (2)
374127	5690109-28L	** 押エ上ゲレバーブラケット締メネジ(2)	Button Clamp Arm Lifting Lever Bracket Set Screw (2)
374128	5690111-42L	** 押エ上ゲレバーヒンジネジ(2)	Button Clamp Arm Lifting Lever Hinge Screw (2)
374163	5690138-21H	** ボタンランプパッド締メネジ(2)	Button Clamp Pad Screw (2)
374164	5690138-28H	** ボタンランプネジ軸(2)	Button Clamp Screw Stud (2)
374165	5690139-28H	** ボタンランプヒンジネジ(2)	Button Clamp Hinge Screw (2)
374166	5690141-28L	** ボタンランプスプレッダー制限ヒンジネジ	Button Clamp Spreader Stop Hinge Screw
374167	5690141-28H	** ボタンランプスプレッダー制限ネジ	Button Clamp Spreader Stop Screw
374168	5690142-36L	** ボタンランプスプレッダー調節板ヒンジネジ	Button Clamp Spreader Adjusting Plate Hinge Screw
374169	5690142-36H	** ボタンランプスプレッダー調節ネジ	Button Clamp Spreader Adjusting Screw
374170	5690149-28L	** ボタンランプ滑板締メネジ(2)	Button Clamp Guide Plate Set Screw (2)
418089	5690105-22	** キャリアーバー (組)	Feed Plate Carrier Bar Complete, Nos. 418091, 418573 two each 418576 and 418577
418091	5690117-16	** キャリアーバースライドブロック (組)	Feed Plate Carrier Bar Driving Slide Block Complete, Nos. 418092 and 548595
418092		キャリアーバースライドブロック軸	Feed Plate Carrier Bar Driving Slide Block Stud
-001		(径 6.354~6.341mm)	(6.354~6.341mm dia.)
-002		(径 6.350~6.337mm)	(6.350~6.337mm dia.)
418115		シリンダーカバープレート (上)	Cylinder Cover Plate (top)
418573		キャリアーバー	Feed Plate Carrier Bar
418576		キャリアーバーボール(2)	Feed Plate Carrier Bar Ball (2)
418577		キャリアーバーボール支板(2)	Feed Plate Carrier Bar Ball Supporting Plate (2)
-001		(厚サ 1.1mm)	(1.1mm thick)
-002		(厚サ 1.2mm)	(1.2mm thick)
-003		(厚サ 1.3mm)	(1.3mm thick)
418939		** 押エバネ案内カラー	Button Clamp Arm Spring Guide Collar
418769		** 押エ上ゲ作動軸	Clamp Lifting Shaft
418717		** 押エ上ゲ作動板ピンホールプラグ	Clamp Lifting Plate Guide Pin Hole Plug
418922-452		** ボタンランプ、キャリアーバー (組)	Button Clamp Arm and Feed Plate Carrier Bar Complete, Nos. 418089, 418115, 418923-006, 418939 to 418946, 418947-001, 541168 (001 two each 374026, 374126 to 374128, 543901-007, 544499 072 and six 543904-015
418923-006		** ボタンランプ (総組) (小ボタン用)	Button Clamp Assembled (small button), Nos. 418924-452, 418925-001, 418937, 418938 two each 374170, 543904-014 and 544200-005
418924-452		** ボタンランプアーム	Button Clamp Arm
418925-001		** ボタンランプ (組) (小ボタン用)	Button Clamp Complete (small button), Nos. 229, 372906 001, 374163 to 374169, 418923, 418925, 418930, 418932 to 418935, 543974-003 and two each 374163 to 374165
418926		** ボタンランプ (左)	Button Clamp (left)
418929		** ボタンランプ (左) パッド	Button Clamp (left) Pad
418930		** ボタンランプ (右)	Button Clamp (right)
418932		** ボタンランプ (右) パッド	Button Clamp (right) Pad
418933		** ボタンランプスプレッダー	Button Clamp Spreader
418934		** ボタンランプ滑板	Button Clamp Guide Plate
418935		** ボタンランプスプレッダー調節板	Button Clamp Spreader Adjusting Plate
418936		** ボタンランプバネ	Button Clamp Spring
418937		** ボタンランプ滑板取付板	Button Clamp Guide Plate Set Plate
418938		** ボタンランプアームフック	Button Clamp Arm Hook
418939		** 押エ上ゲレバー	Button Clamp Arm Lifting Lever
418940-452		** 押エ上ゲレバーブラケット	Button Clamp Arm Lifting Lever Bracket
418941		** 押エバネ	Button Clamp Arm Spring
418942		** 押エバネ案内軸	Button Clamp Arm Spring Guide Stud
418943-452		** ボタンランプアームブラケット	Button Clamp Arm Bracket
418944		** ボタンランプアームブラケット軸	Button Clamp Arm Bracket Shaft
418945		** ボタンランプアーム横板レ押エ板	Button Clamp Arm Block Plate
418946		** ボタンランプアーム横板レ押エ軸	Button Clamp Arm Block Stud
418947-001		** 送り板 (3.5x3.5mm)	Feed Plate (3.5x3.5mm)
541168-001		** ボタンランプアーム横板レ押エ軸ナット	Button Clamp Arm Block Stud Nut
543901-007	** *	** ボタンランプアームブラケット軸止メ輪(2)	Button Clamp Arm Bracket Shaft Ring (2)
543904-014	** *	** ボタンランプ滑板締メネジワッシャー(2)	Button Clamp Guide Plate Set Screw Washer (2)
543904-015	** *	** 押エ上ゲレバーブラケット締メネジワッシャー (2)	Button Clamp Arm Lifting Lever Bracket Set Screw Washer (2)
543904-015	** *	** ボタンランプアームブラケット締メネジワッ シャー(2)	Button Clamp Arm Bracket Set Screw Washer (2)
543904-015	** *	** 送り板締メネジワッシャー(2)	Feed Plate Screw Washer (2)
543974-008	** *	** ボタンランプスプレッダーワイヤー締メネジ ワッシャー	Button Clamp Spreader Wire Screw Washer
544200-005	** *	** ボタンランプアームフック締メネジ(2)	Button Clamp Arm Hook Set Screw (2)
544499-072	** *	** ボタンランプアームブラケット締メネジ(2)	Button Clamp Arm Bracket Set Screw (2)
548595	** *	** キャリアーバースライドブロック	Feed Plate Carrier Bar Driving Slide Block
-001	** *	(幅 9.538~9.525mm)	(9.538~9.525mm wide)
-002	** *	(幅 9.542~9.531mm)	(9.542~9.531mm wide)
-003	** *	(幅 9.550~9.542mm)	(9.550~9.542mm wide)
-004	** *	(幅 9.558~9.550mm)	(9.558~9.550mm wide)

UNIQUE TO 569U117-16

569U117-16 専用部品

52. FEED CAM, GEAR, LATERAL FEED & LONGITUDINAL FEED COMPONENTS
送りカム、ギアー、横送り、タテ送り関係

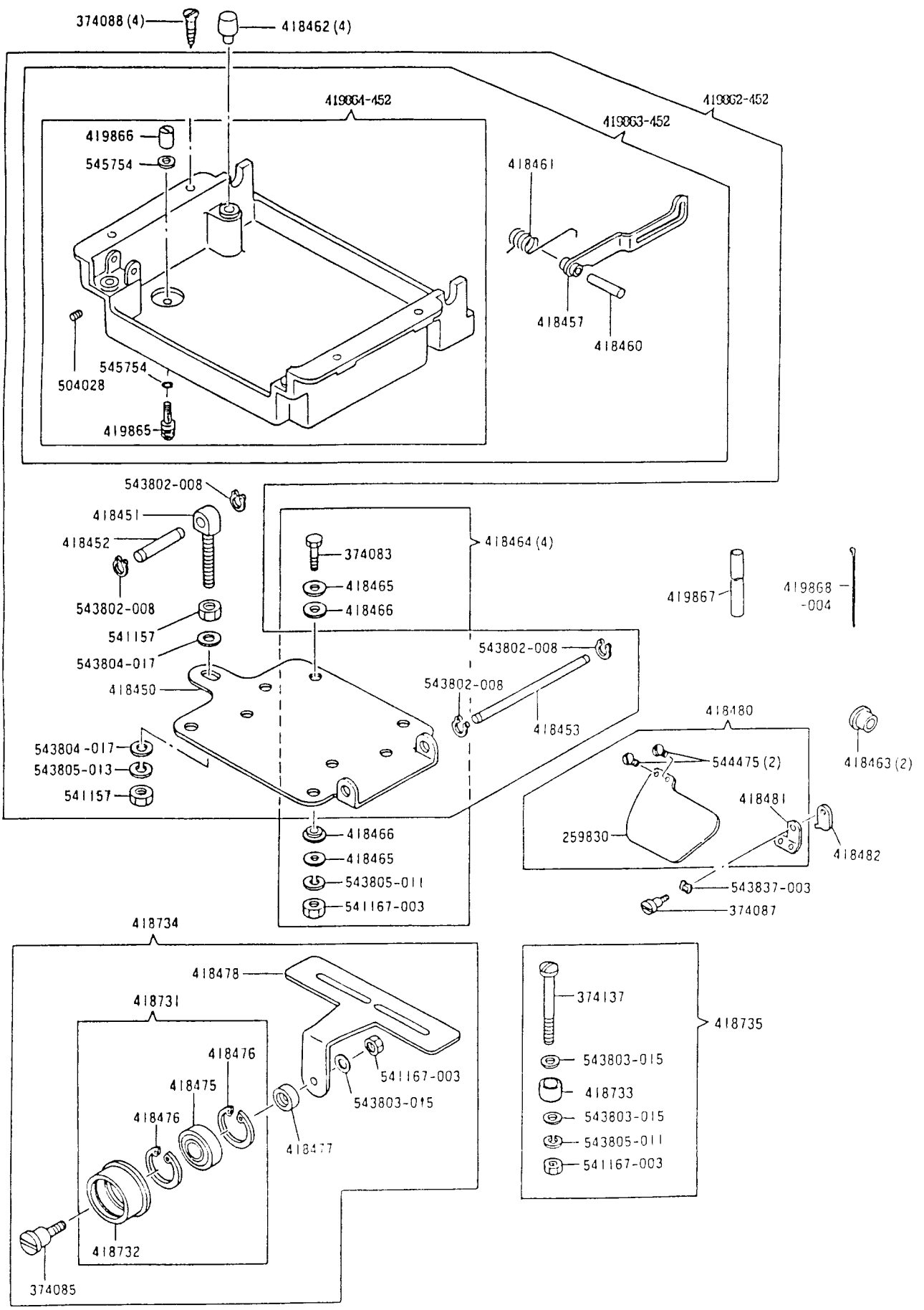


No.		名 称	Description
281670	5690108-42L 5690108-42H 5690109-21L 5690109-28L 5690111-42L 5690138-21H 5690138-28H 5690139-28H 5690141-28L 5690141-28H 5690141-36L 5690142-36H 5690142-36H 5690149-28L 5690105-22 5690117-16	** 横送り調節レバー (組)	Lateral Adjusting Lever Complete, Nos. 281671, 374056, 374089, 418062, 418267, 418268 and 541835
281671		** 横送り調節レバー	Lateral Adjusting Lever with 374075
374029		** キャリアーバー連結軸止メネジ	Feed Plate Carrier Bar Connecting Stud Set Screw
374029		** タテ振り腕ローラー軸止メネジ	Longitudinal Rock Driving Arm Roller Stud Set Screw
374040		** カム駆動軸ウォームホイール位置決めネジ	Vertical Drive Shaft Worm Gear Position Screw
374044		** タテ振り腕 (下) 締メネジ	Longitudinal Rock Driving Arm (Lower) Clamping Screw
374044		** 横送り調節レバー締メネジ	Lateral Adjusting Lever Clamping Screw
374056		** 横送り調節レバースライドブロック軸固定ナット	Lateral Adjusting Lever Slide Block Stud Lock Nut
374056		** タテ送り調節スライドブロック軸固定ナット	Longitudinal Adjusting Slide Block Stud Lock Nut
374089		** 横送り調節レバースライドブロック制限板締メネジ	Lateral Adjusting Lever Slide Block Stop Plate Screw
418062		** 横送り調節レバースライドブロック制限板	Lateral Adjusting Lever Slide Block Stop Plate
418267		** 横送り調節レバースライドブロック軸	Lateral Adjusting Lever Slide Block Stud
-001		** (径 8.003~7.995mm)	(8.003~7.995mm wide)
-002		** (径 8.004~7.991mm)	(8.004~7.991mm wide)
-003		** (径 8.000~7.987mm)	(8.000~7.987mm wide)
418267		** タテ送り調節スライドブロック軸	Longitudinal Adjusting Slide Block Stud
-001		** (径 8.003~7.995mm)	(8.003~7.995mm wide)
-002		** (径 8.004~7.991mm)	(8.004~7.991mm wide)
-003		** (径 8.000~7.987mm)	(8.000~7.987mm wide)
418268		** 横送り調節レバースライドブロック軸ワッシャー	Lateral Adjusting Lever Slide Block Stud Washer
418269		** タテ送り調節スライドブロック軸ワッシャー	Longitudinal Adjusting Slide Block Stud Washer
418272		** タテ振り腕ローラー (組)	Longitudinal Rock Driving Arm Roller Complete, Nos. 418273 and 418274
418273		** タテ振り腕ローラー	Longitudinal Rock Driving Arm Roller
-001		** (径 12.703~12.693mm)	(12.703~12.693mm dia.)
-002		** (径 12.711~12.703mm)	(12.711~12.703mm dia.)
-003		** (径 12.719~12.711mm)	(12.719~12.711mm dia.)
-004		** (径 12.727~12.719mm)	(12.727~12.719mm dia.)
418274		** タテ振り腕ローラー軸	Longitudinal Rock Driving Arm Roller Stud
-001		** (径 6.004~5.991mm)	(6.004~5.991mm dia.)
-002		** (径 6.000~5.987mm)	(6.000~5.987mm dia.)
418911		** カム駆動軸ウォーム (組)	Vertical Drive Shaft Worm with four 544429 (001
418913		** カム駆動軸ウォームホイール (組)	Vertical Drive Shaft Worm Gear with 374040 and 544290
418951		** タテ送り腕 (組)	Longitudinal Pivot Driving Arm Complete, Nos. 374056, 418267, 418268, 418262 and 541835
418952		** タテ送り腕	Longitudinal Pivot Driving Arm with 374029
418954		** タテ振り腕 (上) (組)	Longitudinal Rock Driving Arm (upper) with 504120 and 549172
418956		** タテ振り腕軸	Longitudinal Rock Driving Arm Shaft
418957		** タテ振り腕 (下) (組)	Longitudinal Rock Driving Arm (Lower) Complete, Nos. 418272 and 418269
418958		** タテ振り腕 (下)	Longitudinal Rock Driving Arm (Lower) with 374029 and 374044
418968		** 送りカム	Feed Cam
418969		** ストップレバー調節カム	Stop Lever Controller Cam
504120		** タテ振り腕位置決めメネジ	Longitudinal Rock Driving Arm Position Screw
544290		** カム駆動軸ウォームホイール止メネジ	Vertical Drive Shaft Worm Gear Set Screw
544429-001		** カム駆動軸ウォーム位置決めメネジ (2)	Vertical Drive Shaft Worm Position Screw (2)
544429-001		** カム駆動軸ウォーム止メネジ (2)	Vertical Drive Shaft Worm Set Screw (2)
548595		** 横送り調節レバースライドブロック	Lateral Adjusting Lever Slide Block
-001		** (径 9.530~9.525mm)	(9.530~9.525mm wide)
-002		** (径 9.542~9.534mm)	(9.542~9.534mm wide)
-003		** (径 9.550~9.542mm)	(9.550~9.542mm wide)
-004		** (径 9.558~9.550mm)	(9.558~9.550mm wide)
548595		** タテ送り調節スライドブロック	Longitudinal Adjusting Slide Block
-001		** (径 9.530~9.525mm)	(9.530~9.525mm wide)
-002		** (径 9.542~9.534mm)	(9.542~9.534mm wide)
-003		** (径 9.550~9.542mm)	(9.550~9.542mm wide)
-004		** (径 9.558~9.550mm)	(9.558~9.550mm wide)
549172		** タテ振り腕止メネジ	Longitudinal Rock Driving Arm Set Screw

569U

53. ACCESSORIES & ATTACHMENTS



付属品



No.	名 称	Description
250830	アイガード	Eye Guard Deflector
374083	モーター取付ボルト(4)	Motor Mounting Bolt (4)
374005	テンションプリーネジ軸	Tension Pulley Screw Stud
374087	アイガードブラケットヒンジネジ	Eye Guard Bracket Hinge Screw
374088	油受けメネジ(4)	Drip Pan Wood Screw (4)
374137	テンションプリーブラケット締メネジ(2)	Tension Pulley Bracket Screw (2)
418450	モーター取付板	Belt Tightener Hinge Plate
418451	モーター取付板調節ネジ	Belt Tightener Hinge Plate Adjusting Screw
418452	モーター取付板調節ネジヒンジピン	Belt Tightener Hinge Plate Adjusting Screw Hinge Pin
418453	モーター取付板ヒンジ軸	Belt Tightener Hinge Plate Hinge Stud
418457	マシンラッチレバー	Machine Tilling Latch Lever
418460	マシンラッチレバーヒンジ軸	Machine Tilling Latch Lever Hinge Stud
418461	マシンラッチレバーバネ	Machine Tilling Latch Lever Spring
418462	ミシンクッション(4)	Machine Cushion (4)
418463	マシンヒンジ軸カラー(2)	Machine Hinge Collar (2)
418464	モーター取付ボルト(組)(4)	Motor Mounting Bolt Complete, Nos. Four each 374083, 541167-003, 543805-011 eight each 418465 and 418466
418465	モーター取付ボルトワッシャー(8)	Motor Mounting Bolt Washer (8)
418466	モーター取付板クッション(8)	Belt Tightener Hinge Plate Cushion (8)
418475	テンションプリーボールベアリング	Tension Pulley Ball Bearing
418476	テンションプリーボールベアリング止め輪(2)	Tension Pulley Ball Bearing Retaining Ring (2)
418477	テンションプリーカラー	Tension Pulley Collar
418478	テンションプリーブラケット	Tension Pulley Bracket
418480	アイガード(組)	Eye Guard Complete, Nos. 250830, 418481 and two 544475
418481	アイガードブラケット	Eye Guard Bracket
418482	アイガード制御板	Eye Guard Stop Plate
418731	テンションプリー(組)	Tension Pulley 418732 with 418475 and two 418476
418732	テンションプリー	Tension Pulley
418733	テンションプリーブラケットカラー	Tension Pulley Bracket Collar
418734	テンションプリー、ブラケット(組)	Tension Pulley and Bracket Complete, Nos. 374085, 418477, 418478, 418731, 541167-003 and 543803-015
418735	テンションプリーブラケット締メネジ(組)(2)	Tension Pulley Bracket Screw Complete, Nos. two each 374137, 418733, 541167-003, 543805-011 and four 543803-015
419062-452	モーター取付板、油受け(組)	Belt Tightener Hinge Plate and Drip Pan Complete, Nos. 418450 to 418453, 419063-452, 543805-013 two each 541157, 543804-017 and four 543802-008
419063-452	油受け(組)	Drip Pan Complete, Nos. 418457, 418460, 418461 and 419064-452
419064-452	油受け	Drip Pan with 501920, 419065, 419066 and two 545754
419065	ドレンチューブ継手	Oil Drain Tube Screw Sleeve
419066	ドレンキャップネジ	Drip Pan Cap Screw
419067	ドレンチューブ	Oil Drain Tube
419068-004	ドレンチューブリテーナー	Oil Drain Tube Retainer
504028	マシンラッチレバーヒンジ軸止めネジ	Machine Tilling Latch Lever Hinge Stud Set Screw
541157	モーター取付板調節ネジナット(2)	Belt Tightener Hinge Plate Adjusting Screw Nut (2)
541167-003	モーター取付ボルトナット(4)	Motor Mounting Bolt Nut (4)
541167-003	テンションプリーブラケット締メネジナット(2)	Tension Pulley Bracket Screw Nut (2)
541167-003	テンションプリーネジ軸ナット	Tension Pulley Screw Stud Nut
543802-008	モーター取付板調節ネジヒンジピン止め輪(2)	Belt Tightener Hinge Plate Adjusting Screw Hinge Pin Retaining Ring (2)
543802-008	モーター取付板ヒンジ軸止め輪(2)	Belt Tightener Hinge Plate Hinge Stud Retaining Ring (2)
543803-015	テンションプリーブラケット締メネジワッシャー(4)	Tension Pulley Bracket Screw Washer (4)
543803-015	テンションプリーネジ軸ナットワッシャー	Tension Pulley Screw Stud Washer
543804-017	モーター取付板調節ネジワッシャー(2)	Belt Tightener Hinge Plate Adjusting Screw Washer (2)
543805-011	モーター取付ボルトバネワッシャー(4)	Motor Mounting Bolt Washer (4)
543805-011	テンションプリーブラケット締メネジバネワッシャー(2)	Tension Pulley Bracket Screw Washer (2)
543805-013	モーター取付板調節ネジバネワッシャー	Belt Tightener Hinge Plate Adjusting Screw Washer
543837-003	アイガードブラケットヒンジネジウエーブワッシャー	Eye Guard Bracket Hinge Screw Washer
544475	アイガード締メネジ(2)	Eye Guard Deflector Screw (2)
545754	ドレンキャップネジバッキン(2)	Drip Pan Cap Screw Gasket (2)

54. AVAILABLE AT EXTRA CHARGE

別売品

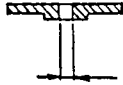

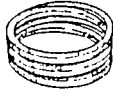
PARTS NAME	アーチクランプ (組) Arch Clamp Frame (cpl.)	押エ Arch Clamp Foot	押エバネ Arch Clamp Foot Spring	ボタンクランプスプレッダー ワイヤー Button Clamp Spreader Wire	送り板 Feed Plate
	TYPE-A	TYPE-A1			TYPE-A
VARIETY	TYPE-B	TYPE-A2			TYPE-B
	TYPE-C	TYPE-B1			TYPE-C
	TYPE-D	TYPE-B2			
		TYPE-C			
569U108-42L	TYPE-A 281683-003	TYPE-A1 (4 X 20) (L:418095-003) (R:418096-003)			
569U141-28L					
569U142-36L	TYPE-A 281683-004	TYPE-A1 (3 X 11) (L:418095-004) (R:418096-004)			
569U108-42H	TYPE-A 281683-002	TYPE-A1 (6.5 X 20) (L:418095-002) (R:418096-002)			
569U141-28H	TYPE-A 281683-003	TYPE-A1 (4 X 20) (L:418095-003) (R:418096-003)			
569U142-36H	TYPE-A 281683-004	TYPE-A1 (3 X 11) (L:418095-004) (R:418096-004)			
569U108-42H	TYPE-A 281513-001	TYPE-A1 (5 X 20) (L:418095-001) (R:418096-001)			TYPE-A (5 X 21) 418113-001
569U141-28H					
569U142-36H					
569U139-28H			418652		TYPE-A (2.5 X 14.3) 418619
569U149-28L					
569U149-28H			418652		TYPE-A (2.5 X 28.4) 418659
569U109-21L		TYPE-A1 (3 X 10) L:418626 R:418627			
569U109-28L		TYPE-A2 (3 X 10) L:372005 R:372006			TYPE-A (4.8 X 11.8) 372007
569U111-42L	TYPE-B 281655-002 TYPE-A 281656	TYPE-D (5.5 X 26) (418676-002) TYPE-A1 (4.5 X 26) (L:418661) (R:418662)			TYPE-B (19.2 X 26) 418663
569U139-21H					
569U138-28H	TYPE-C 281659-002	TYPE-C (5 X 8.4) (L:418665-002) (R:418666-002)			
569U138-36H					
569U105-22	TYPE-D 418923-007			374866-002	TYPE-A (6.5 X 6.5) 418947-002 TYPE-A (8.5 X 8.5) 418947-003 TYPE-A (9.5 X 9.5) 418947-004
569U117-16	TYPE-D 418923-008			374866-003	TYPE-A (11.5 X 11.5) 418947-005

No.	5690108-42L 5690108-42M 5690108-42H 5690109-21L 5690109-28L 5690111-42L 5690138-21H 5690138-28H 5690138-36M 5690139-28M 5690141-28L 5690141-28M 5690141-28H 5690142-36L 5690142-36H 5690149-28L 5690149-28M 5690109-22 5690117-16	名 称	Description
281513-001	* * *	アーチクランプ (組)	Arch Clamp Frame Complete, Nos. 372955-452, 372957, 372960, 418095-001, 418096-001, 418107 two each 372962, 374022, 374023, 418108 to 418111, 543801-006, 543804-014 three 418097 and six 504050-851
281655-002	*	アーチクランプ (組)	Arch Clamp Frame Complete, Nos. 374022, 374023, 418109 to 418112, 418130, 418675-452, 418676-002, 418677, 543801-007, 543804-014 two 418639 and four 374121
281656	*	アーチクランプ (組)	Arch Clamp Frame Complete, Nos. 372955-452, 372957, 372960, 418107, 418061, 418062 two each 372962, 374022, 374023, 418108 to 418111, 543801-006, 543804-014 three 418097 and six 504050-851
281659-002	***	アーチクランプ (組)	Arch Clamp Frame Complete, Nos. 374125, 418404-452, 418635-002, 418636-002, 418637, 418638 to 418642, 418695 to 418697, 418704 to 418707 two each 374065, 374122 to 374124, 374129, 541180, 543801-007, 543803-013, 543804-013 and three 374033
281683-002	* * *	アーチクランプ (組)	Arch Clamp Frame Complete, Nos. 372955-452, 372957, 372960, 418095-002, 418096-002, 418107 two each 372962, 374022, 374023, 418108, 418110, 418111, 418513, 543801-006, 543804-014 three 418097 and six 504050-851
281683-003	** * *	アーチクランプ (組)	Arch Clamp Frame Complete, Nos. 372955-452, 372957, 372960, 418095-003, 418096-003, 418107 two each 372962, 374022, 374023, 418108, 418110, 418111, 418513, 543801-006, 543804-014 three 418097 and six 504050-851
281683-004	** * *	アーチクランプ (組)	Arch Clamp Frame Complete, Nos. 372955-452, 372957, 372960, 418095-004, 418096-004, 418107 two each 372962, 374022, 374023, 418108, 418110, 418111, 418513, 543801-006, 543804-014 three 418097 and six 504050-851
372956-002	**	ボタンクランプスプレッダーワイヤー (中ボタン用)	Button Clamp Spreader Wire (medium button)
372956-003	**	ボタンクランプスプレッダーワイヤー (大ボタン用)	Button Clamp Spreader Wire (large button)
372905	**	押エ (左) (薄物用)	Arch Clamp Foot (left) (light)
372906	**	押エ (右) (薄物用)	Arch Clamp Foot (right) (light)
372907	**	送り板 (薄物用)	Feed Plate (light)
418095-001	*	押エ (左)	Arch Clamp Foot (left)
418095-002	*	押エ (左)	Arch Clamp Foot (left)
418095-003	**	押エ (左)	Arch Clamp Foot (left)
418095-004	**	押エ (左)	Arch Clamp Foot (left)
418096-001	*	押エ (右)	Arch Clamp Foot (right)
418096-002	*	押エ (右)	Arch Clamp Foot (right)
418096-003	**	押エ (右)	Arch Clamp Foot (right)
418096-004	**	押エ (右)	Arch Clamp Foot (right)
418113-001	*	送り板 (厚物用)	Feed Plate (heavy)
418626	**	押エ (左)	Arch Clamp Foot (left)
418627	**	押エ (右)	Arch Clamp Foot (right)
418649	*	送り板	Feed Plate
418652	*	押エバネ (厚物用)	Arch Clamp Foot Spring (heavy)
418659	*	送り板	Feed Plate
418676-002	*	押エ	Arch Clamp Foot
418695-002	***	押エ (左)	Arch Clamp Foot (left)
418696-002	***	押エ (右)	Arch Clamp Foot (right)
418697	*	押エ (左)	Arch Clamp Foot (left)
418698	*	押エ (右)	Arch Clamp Foot (right)
418699	*	送り板	Feed Plate
418923-007	**	ボタンクランプ (総組) (中ボタン用)	Button Clamp Assembled (medium button), Nos. 418924-452, 418925-002, 418937, 418938 two each 374170, 543804-014 and 544208-005
418923-008	**	ボタンクランプ (総組) (大ボタン用)	Button Clamp Assembled (large button), Nos. 418924-452, 418925-003, 418937, 418938 two each 374170, 543804-014 and 544208-005
418947-002	**	送り板 (4.5 x 4.5mm)	Feed Plate (4.5 x 4.5mm)
418947-003	**	送り板 (6.5 x 6.5mm) (3.5 x 3.5mmボス付用)	Feed Plate (6.5 x 6.5mm) (3.5 x 3.5mm for needle hole with boss)
418947-004	**	送り板 (4.5 x 4.5mm ボス付用)	Feed Plate (4.5 x 4.5mm for needle hole with boss)
418947-005	**	送り板 (6.5 x 6.5mm ボス付用)	Feed Plate (6.5 x 6.5mm for needle hole with boss)

569U

54. AVAILABLE AT EXTRA CHARGE

別売品

PARTS NAME	針板針穴 Throat Plate Needle Hole Bushing	モータープーリー Machine Driving Pulley	ベルト (高速用) Machine Driving Belt
		 544209-006	
VARIETY			
569U108-42L	281638 (1.6 φ) 281639 (1.6 φ)	(2,000 s.p.m./50Hz) 418490	418613 (53")
569U141-28L	281640 (1.6 φ) 281641 (2.0 φ)		
569U142-36L	281642 (2.0 φ) 281643 (2.0 φ)		
569U108-42M	281641 (2.0 φ)	(2,300 s.p.m./50Hz) 418492	418490 (54")
569U141-28M	281642 (2.0 φ)		
569U142-36M	281643 (2.0 φ)	(2,000 s.p.m./60Hz) 418494	418614 (51")
569U108-42H	281622 (2.5 φ)		
569U141-28H	281619 (3.0 φ)	(2,300 s.p.m./60Hz) 418496	418484 (52")
569U139-20M	281641 (2.0 φ) 281642 (2.0 φ) 281643 (2.0 φ)	(2,000 s.p.m./50Hz) 418490	418613 (53")
569U149-28L	281638 (1.6 φ) 281639 (1.6 φ) 281640 (1.6 φ) 281641 (2.0 φ) 281642 (2.0 φ) 281643 (2.0 φ)	(2,000 s.p.m./60Hz) 418494	418614 (51")
569U149-20M	281641 (2.0 φ) 281642 (2.0 φ) 281643 (2.0 φ)		
569U109-21L	281638 (1.6 φ) 281639 (1.6 φ)	(2,000 s.p.m./50Hz) 418490	418613 (53")
569U109-20L	281640 (1.6 φ) 281641 (2.0 φ)	(2,300 s.p.m./50Hz) 418492	418490 (54")
569U111-42L	281642 (2.0 φ) 281643 (2.0 φ)	(2,000 s.p.m./60Hz) 418494	418614 (51")
569U138-21M	281641 (2.0 φ)	(2,300 s.p.m./60Hz) 418496	418484 (52")
569U138-28M	281642 (2.0 φ)		
569U138-36M	281643 (2.0 φ)	(2,000 s.p.m./50Hz) 418490	418613 (53")
569U105-22	281673 (2.0 φ)	(2,000 s.p.m./60Hz) 418494	418614 (51")
569U117-16	281574 (1.6 φ)		

